



collect:
zbiranje

Talni požiralniki

1





Talni požiralniki

Talni požiralniki iz litega železa

Vgradnja

4

Iztočni elementi

DN 50

6

DN 70

7

DN 100

8

Nastavni elementi s pokrivnimi rešetkami

9

Pribor

13

Talni požiralniki iz umetne mase

ACO Easyflow - kompletni talni požiralniki

Iztok DN 50 horizontalen - Flatline

16

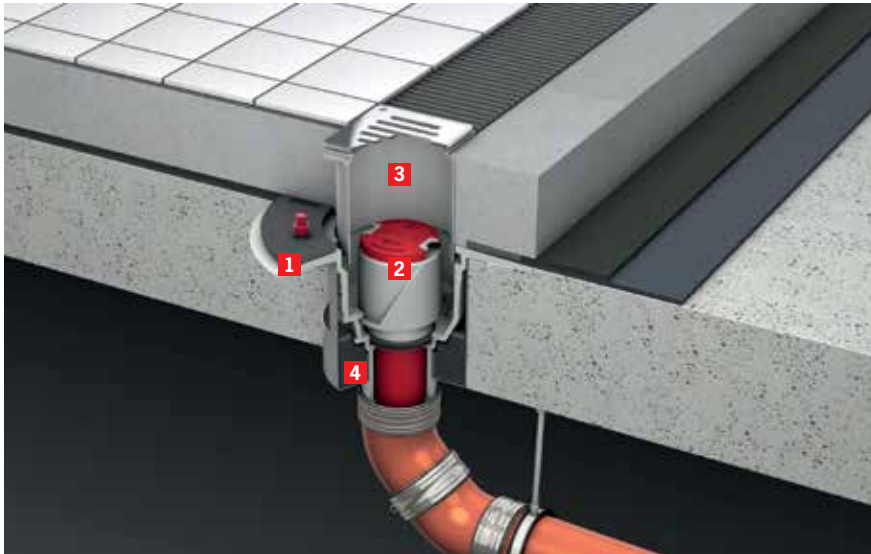
Iztok DN 50 / DN 70 / DN 100 horizontalen in vertikalni

16

Junior - talni požiralnik

21

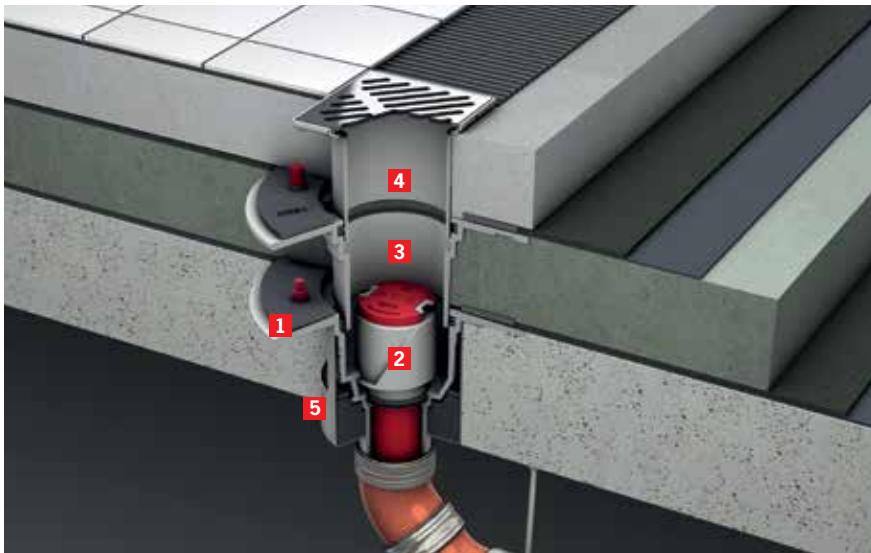
1 Talni požiralniki Passavant iz litega železa Primeri vgradnje - klasična hidroizolacija



1 Iztočni element 2 Smradna zapora 3 Nastavni element 4 Fit-in set za vgradnjo

Popisni tekst:

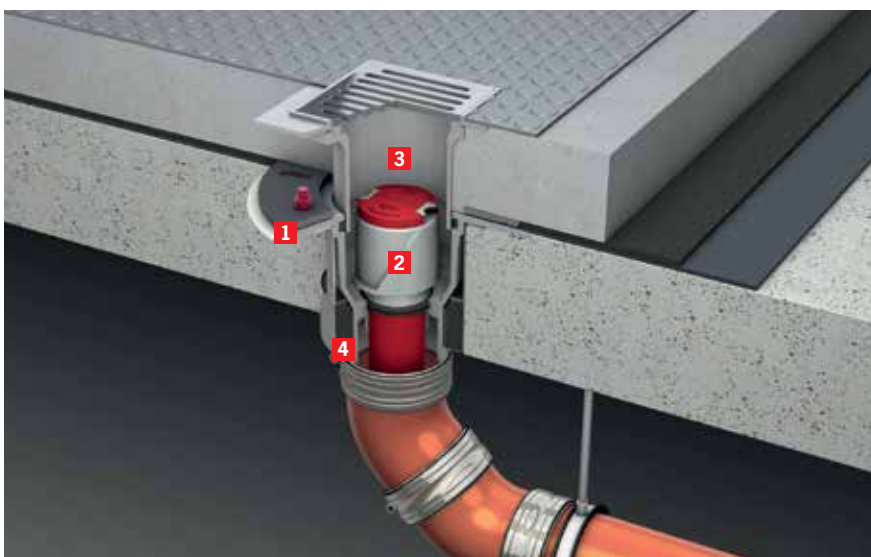
- Talni požiralnik ACO Passavant DN 70 iz litega železa preizkušen po SIST EN 1253
- z vgrajeno smradno zaporo
- s tlačno prirobnico za priključitev izolacijskih trakov
- z Fit-in setom za vgradnjo in prebojem \varnothing 160 mm
- z višinsko nastavljivim nastavnim elementom iz umetne mase
- s pokrovno rešetko iz nerjavečega jekla 100 x 100 mm razred obremenitve K3



1 Iztočni element 2 Smradna zapora 3 Zgornji del 4 Nastavni element 5 Fit-in set za vgradnjo

Popisni tekst:

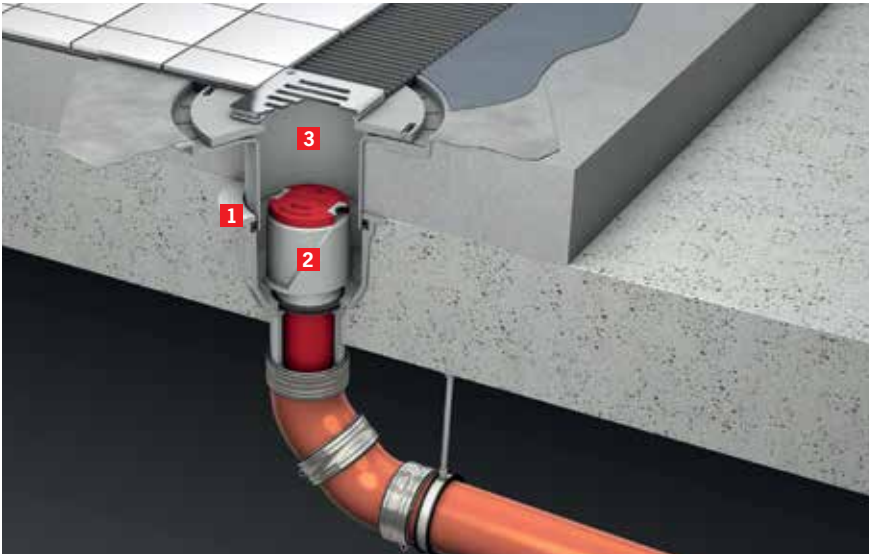
- Talni požiralnik ACO Passavant DN 70 iz litega železa preizkušen po SIST EN 1253
- z vgrajeno smradno zaporo
- s tlačnima prirobnicama za priključitev dveh izolacijskih trakov
- z Fit-in setom za vgradnjo in prebojem \varnothing 160 mm
- z višinsko nastavljivim nastavnim elementom iz umetne mase
- s pokrovno rešetko iz nerjavečega jekla 150 x 150 mm razred obremenitve K3



1 Iztočni element 2 Smradna zapora 3 Nastavni element 4 Fit-in set za vgradnjo

Popisni tekst:

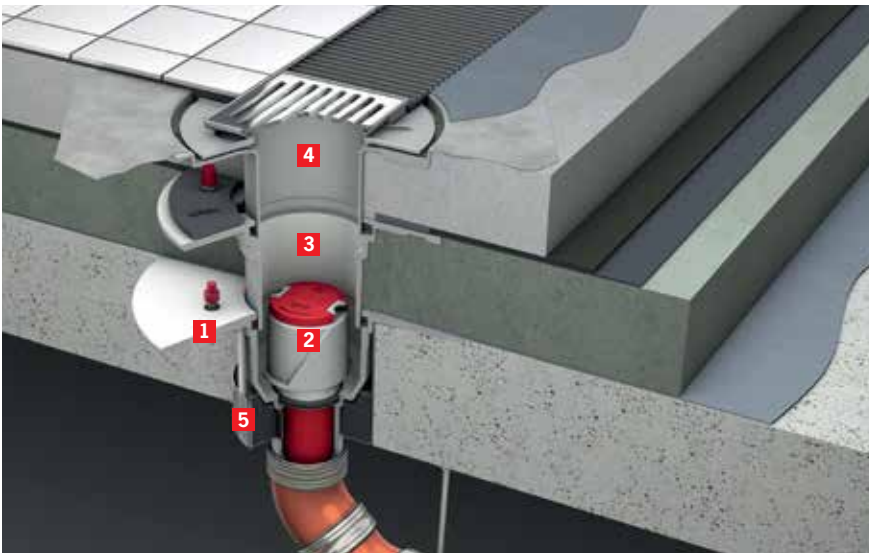
- Talni požiralnik ACO Passavant DN 100 iz litega železa preizkušen po SIST EN 1253
- z vgrajeno smradno zaporo
- s tlačno prirobnico za priključitev izolacijskih trakov
- z Fit-in setom za vgradnjo in prebojem \varnothing 160 mm
- z višinsko nastavljivim nastavnim elementom iz umetne mase
- s prirobnico za vinilne talne obloge
- s pokrovno rešetko iz nerjavečega jekla 150 x 150 mm razred obremenitve K3



1 Iztočni element 2 Smradna zapora 3 Nastavni element

Popisni tekst:

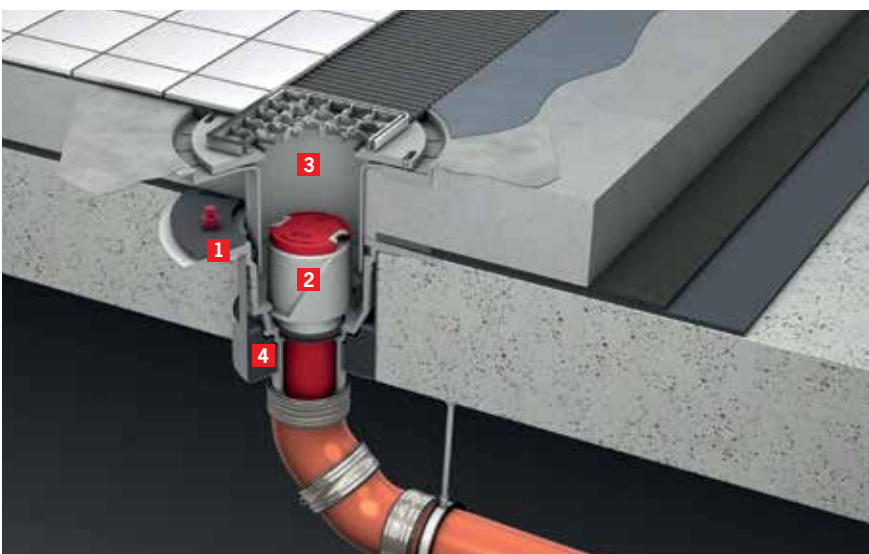
- Talni požiralnik ACO Passavant DN 70 iz litega železa preizkušen po SIST EN 1253
- z vgrajeno smradno zaporo
- za preboj skozi ploščo Ø 160 mm
- z višinsko nastavljivim MEKU nastavnim elementom iz umetne mase
- s prirobnico za tankoslojno hidroizolacijo
- z vijačeno pokrivno rešetko iz nerjavečega jekla 100 x 100 mm razred obremenitve K3



1 Iztočni element 2 Smradna zapora 3 Zgornji del 4 Nastavni element
 5 Fit-in set za vgradnjo

Popisni tekst:

- Talni požiralnik ACO Passavant DN 70 iz litega železa preizkušen po SIST EN 1253
- z vgrajeno smradno zaporo
- s prirobnico za lepljenje in tlačno prirobnico za priključitev izolacijskih trakov
- z Fit-in setom za vgradnjo in prebojem Ø 160 mm
- z višinsko nastavljivim MEKU nastavnim elementom iz umetne mase
- s prirobnico za tankoslojno hidroizolacijo
- z vijačeno pokrivno rešetko iz nerjavečega jekla 150 x 150 mm razred obremenitve K3



1 Iztočni element 2 Smradna zapora 3 Nastavni element 4 Fit-in set za vgradnjo

Popisni tekst:

- Talni požiralnik ACO Passavant DN 70 iz litega železa preizkušen po SIST EN 1253
- z vgrajeno smradno zaporo
- s tlačno prirobnico za priključitev izolacijskih trakov
- z Fit-in setom za vgradnjo in prebojem Ø 160 mm
- z višinsko nastavljivim nastavnim elementom iz nerjavečega jekla
- s prirobnico za tankoslojno hidroizolacijo
- s protizdrsko pokrivno rešetko iz nerjavečega jekla 150 x 150 mm razred obremenitve L15

Opis

- Material: lito železo EN-GJL-200
- Preizkušeno po: DIN EN 1253
- Za SML iztočne cevi po DIN EN 877
- Dodaten pribor
 - Protismradna zapora
 - Protipožarni vložek
 - Protidimna zapora
 - Fit-in set za vgradnjo
- Prirobnica za priključitev hidroizolacijskih folij različnih proizvajalcev
- Odprtine za pronicujočo vodo in priključek za ozemljitev
- Protipožarna zaščita
 - Z-19.17-2144 (za iztočni kos z vertikalnim iztokom 90°)
- Opcija: beli epoksi premaz

Prednosti

- Protipožarna zaščita
 - Od zgoraj in spodaj pri uporabi protipožarnega seta
- Zaščita proti udarnemu zvoku
 - Po VDI 4100:2012 ≤ 22 dB(A)
- Izolacijska stopnja III
 - Po DIN EN 4109 ≤ 22 dB(A)
- Premer preboja v plošči samo 160 mm (za vse požiralnike z vertikalnim iztokom 90°)



Iztočni elementi

	Opis	Pretok [l/sek.]	Teža [kg]	Art. št.	EUR brez DDV
DN 50					
	Brez prirobnice Brez smradne zapore Iztok 90°	1,0	3,7	5149.10.20	70,60
	Prirobnica za lepljenje Brez smradne zapore Iztok 90°	1,0	7,6	5150.10.20	74,40
	Tlačna prirobnica Brez smradne zapore Iztok 90°	1,0	8,2	5151.10.20	105,30
	Brez prirobnice Brez smradne zapore Iztok 1,5°	1,0	4,8	5149.30.20	83,30

		Opis	Pretok [l/sek.]	Teža [kg]	Art. št.	EUR brez DDV
		Prirobnica za lepljenje Brez smradne zapore Iztok 1,5°	1,0	8,4	5150.30.20	85,50
		Tlačna prirobnica Brez smradne zapore Iztok 1,5°	1,0	9,0	5151.40.20	117,00
DN 70						
		Brez prirobnice Brez smradne zapore Iztok 90°	2,0	4,0	5169.10.20	73,30
		Prirobnica za lepljenje Brez smradne zapore Iztok 90°	2,0	7,8	5170.10.20	76,50
		Tlačna prirobnica Brez smradne zapore Iztok 90°	2,0	8,5	5171.10.20	107,10
		Brez prirobnice Brez smradne zapore Iztok 1,5°	1,6	7,3	5169.20.20	79,70
		Prirobnica za lepljenje Brez smradne zapore Iztok 1,5°	1,6	8,4	5170.30.20	81,80

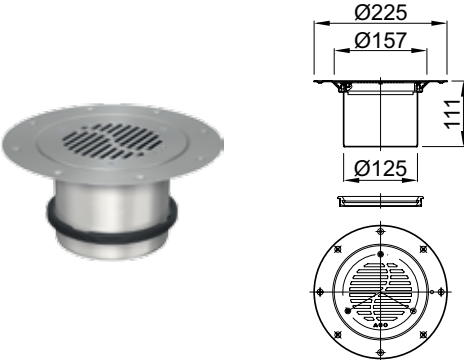
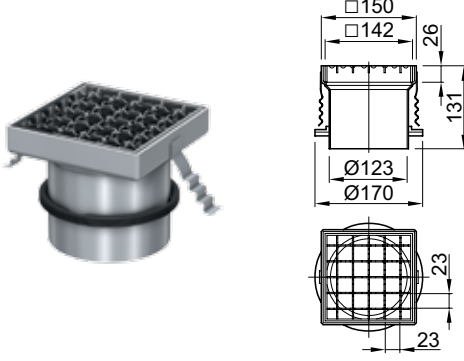
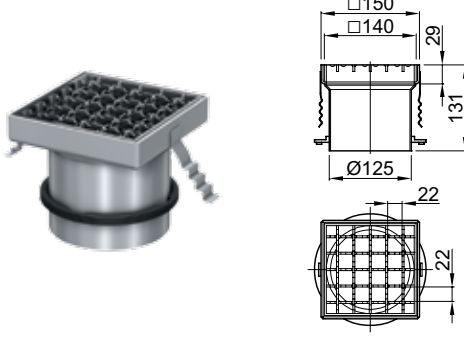
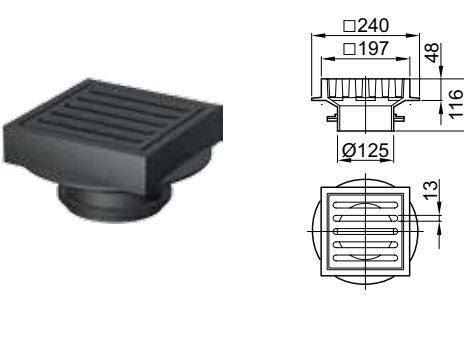
		Opis	Pretok [l/sek.]	Teža [kg]	Art. št.	EUR brez DDV
		Tlačna prirobnica Brez smradne zapore Iztok 1,5°	1,6	8,8	5171.40.20	114,60
DN 100						
		Brez prirobnice Brez smradne zapore Iztok 90°	2,0	4,6	5569.10.20	78,60
		Prirobnica za lepljenje Brez smradne zapore Iztok 90°	2,0	8,3	5570.10.20	82,10
		Tlačna prirobnica Brez smradne zapore Iztok 90°	2,0	9,2	5571.10.20	114,30
		Brez prirobnice Brez smradne zapore Iztok 1,5°	1,6	8,9	5569.20.20	87,70
		Prirobnica za lepljenje Brez smradne zapore Iztok 1,5°	1,6	8,9	5570.30.20	93,00
		Tlačna prirobnica Brez smradne zapore Iztok 1,5°	1,6	9,5	5571.40.20	132,00


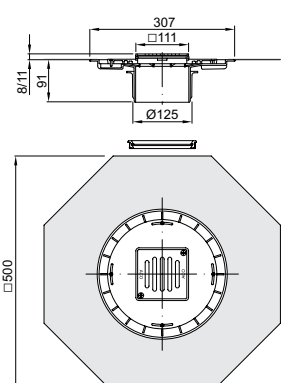

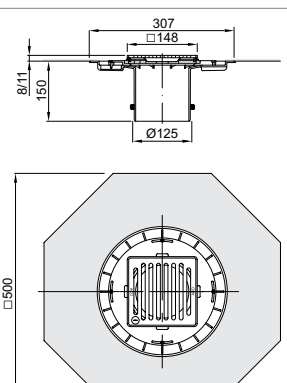

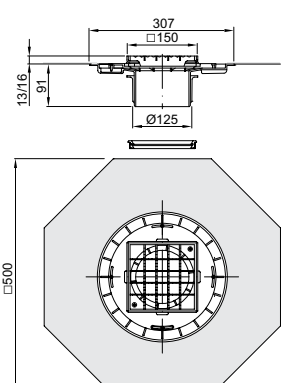

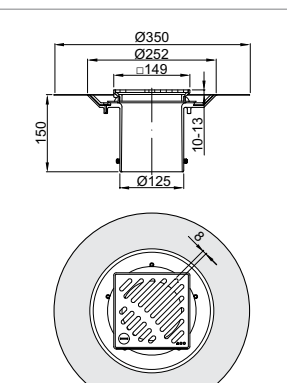
Nastavni elementi s pokrivnimi rešetkami


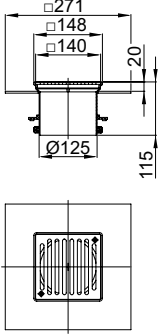

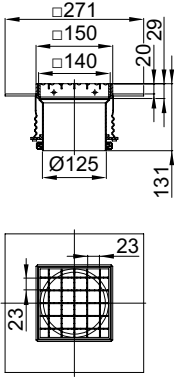

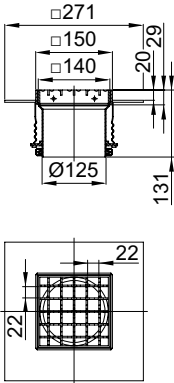
		Opis	Višinska nast. [mm]	Teža [kg]	Art. št.	EUR brez DDV
		<p>Umetna masa Drenažni obroč Okvir umetna masa</p> <ul style="list-style-type: none"> ▪ 111 x 111 mm <p>Rešetka nerjaveče jeklo</p> <ul style="list-style-type: none"> ▪ 104 x 104 mm ▪ Brez zaklepa ▪ K 3 	35-90	1,5	5150.87.22	20,30
		<p>MEKU Drenažni obroč Okvir umetna masa</p> <ul style="list-style-type: none"> ▪ 149 x 149 mm <p>Rešetka nerjaveče jeklo</p> <ul style="list-style-type: none"> ▪ 140 x 140 mm ▪ Brez zaklepa ▪ K 3 	50-100	1,9	5141.81.52	62,70
		<p>Umetna masa Drenažni obroč Okvir umetna masa</p> <ul style="list-style-type: none"> ▪ 149 x 149 mm <p>Rešetka nerjaveče jeklo</p> <ul style="list-style-type: none"> ▪ 140 x 140 mm ▪ Brez zaklepa ▪ K 3 	35-120	1,9	5141.87.23	43,00
		<p>Nerjaveče jeklo Drenažni obroč Okvir nerjaveče jeklo</p> <ul style="list-style-type: none"> ▪ 148 x 148 mm <p>Rešetka nerjaveče jeklo</p> <ul style="list-style-type: none"> ▪ 140 x 140 mm ▪ Vijačena ▪ K 3 	35-120	1,8	5141.89.22	93,00
		<p>Nerjaveče jeklo Prirobnica Okvir umetna masa</p> <ul style="list-style-type: none"> ▪ 148 x 148 mm <p>Rešetka nerjaveče jeklo</p> <ul style="list-style-type: none"> ▪ 140 x 140 mm ▪ Brez zaklepa ▪ K 3 <p>Za vinilne talne obloge</p>	50-100	1,8	5141.86.22	49,30

1 Talni požiralniki Passavant iz litega železa

Nastavni elementi s pokrivnimi rešetkami

		Opis	Višinska nast. [mm]	Teža [kg]	Art. št.	EUR brez DDV
1		<p>Nerjaveče jeklo Drenažni obroč Okvir nerjaveče jeklo</p> <ul style="list-style-type: none"> ▪ 157 mm <p>Rešetka nerjaveče jeklo</p> <ul style="list-style-type: none"> ▪ 150 mm ▪ Vijačena ▪ K 3 <p>Za vinilne talne obloge</p>	35-85	0,9	5141.96.22	120,00
		<p>Nerjaveče jeklo Drenažni obroč Okvir nerjaveče jeklo</p> <ul style="list-style-type: none"> ▪ 150 x 150 mm <p>Rešetka nerjaveče jeklo</p> <ul style="list-style-type: none"> ▪ 142 x 142 mm ▪ Brez zaklepa ▪ Protizdrsna ▪ L 15 	35-85	1,9	5141.92.22	126,30
		<p>Nerjaveče jeklo Drenažni obroč Okvir nerjaveče jeklo</p> <ul style="list-style-type: none"> ▪ 150 x 150 mm <p>Rešetka nerjaveče jeklo</p> <ul style="list-style-type: none"> ▪ 142 x 142 mm ▪ Brez zaklepa ▪ Protizdrsna ▪ M 125 	35-85	1,9	5141.93.22	177,20
		<p>Lito železo s premazom Drenažni obroč Okvir lito železo</p> <ul style="list-style-type: none"> ▪ 197 x 197 mm <p>Rešetka lito železo</p> <ul style="list-style-type: none"> ▪ 170 x 170 mm ▪ Brez zaklepa ▪ M 125 	85-90	10,3	5141.83.22	85,80

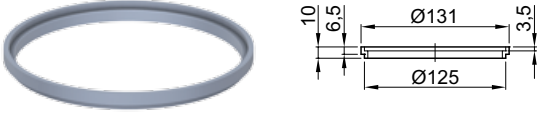
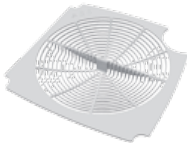
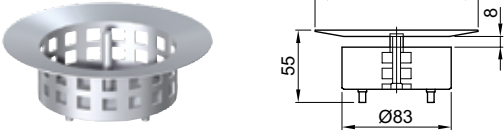
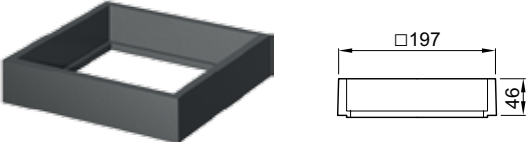


		Opis	Teža [kg]	Art. št.	EUR brez DDV
		<p>MEKU</p> <p>Prirobnica za tankoslojno hidroizolacijo</p> <p>Okvir nerjaveče jeklo</p> <ul style="list-style-type: none"> ▪ 111 x 111 mm <p>Rešetka nerjaveče jeklo</p> <ul style="list-style-type: none"> ▪ 104 x 104 mm ▪ Vijačena ▪ K 3 <p>Višinska nastavljenost</p> <ul style="list-style-type: none"> ▪ 40 - 100 mm 	1,4	5150.91.22	61,00
		<p>Umetna masa</p> <p>Prirobnica za tankoslojno hidroizolacijo</p> <p>Okvir nerjaveče jeklo</p> <ul style="list-style-type: none"> ▪ 148 x 148 mm ▪ Stransko nastavljen do 36 mm <p>Rešetka nerjaveče jeklo</p> <ul style="list-style-type: none"> ▪ 140 x 140 mm ▪ Vijačena ▪ K 3 <p>Višinska nastavljenost</p> <ul style="list-style-type: none"> ▪ 40 - 100 mm 	1,5	5141.91.22	82,60
		<p>Umetna masa</p> <p>Prirobnica za tankoslojno hidroizolacijo</p> <p>Okvir nerjaveče jeklo</p> <ul style="list-style-type: none"> ▪ 150 x 150 mm ▪ Stransko nastavljen do 36 mm <p>Rešetka nerjaveče jeklo</p> <ul style="list-style-type: none"> ▪ 142 x 142 mm ▪ Brez zaklepa ▪ Protizdrsna ▪ L 15 <p>Višinska nastavljenost</p> <ul style="list-style-type: none"> ▪ 40 - 100 mm 	2,3	5141.97.22	108,70
		<p>Umetna masa</p> <p>Prirobnica za tankoslojno hidroizolacijo</p> <p>Okvir nerjaveče jeklo</p> <ul style="list-style-type: none"> ▪ 149 x 149 mm <p>Rešetka nerjaveče jeklo</p> <ul style="list-style-type: none"> ▪ 140 x 140 mm ▪ Brez zaklepa (opcija z zaklepom) ▪ K 3 <p>Višinska nastavljenost</p> <ul style="list-style-type: none"> ▪ 57 - 125 mm 	2,3	5141.29.22	83,00

		Opis	Teža [kg]	Art. št.	EUR brez DDV
		<p>Nerjaveče jeklo</p> <p>Prirobnica iz nerjavečega jekla</p> <p>Okvir nerjaveče jeklo</p> <ul style="list-style-type: none"> ▪ 148 x 148 mm <p>Rešetka nerjaveče jeklo</p> <ul style="list-style-type: none"> ▪ 140 x 140 mm ▪ Vijačena ▪ K 3 <p>Višinska nastavljaljivost</p> <ul style="list-style-type: none"> ▪ 35 - 65 mm 	3,1	9406.89.22	182,80
		<p>Nerjaveče jeklo</p> <p>Prirobnica iz nerjavečega jekla</p> <p>Okvir nerjaveče jeklo</p> <ul style="list-style-type: none"> ▪ 150 x 150 mm <p>Rešetka nerjaveče jeklo</p> <ul style="list-style-type: none"> ▪ 140 x 140 mm ▪ Vijačena ▪ L 15 <p>Višinska nastavljaljivost</p> <ul style="list-style-type: none"> ▪ 35 - 65 mm 	3,9	9406.92.22	198,80
		<p>Nerjaveče jeklo</p> <p>Prirobnica iz nerjavečega jekla</p> <p>Okvir nerjaveče jeklo</p> <ul style="list-style-type: none"> ▪ 150 x 150 mm <p>Rešetka nerjaveče jeklo</p> <ul style="list-style-type: none"> ▪ 140 x 140 mm ▪ Brez zaklepa ▪ M 125 <p>Višinska nastavljaljivost</p> <ul style="list-style-type: none"> ▪ 35 - 65 mm 	4,0	9406.93.22	249,20

Pribor		Opis	Art. št.	EUR brez DDV
		Zgornji del iz litega železa Tlačna prirobnica Drenažni obroč Višinska nastavljenost 50 - 104 mm Za vse požiralnike DN 50 - DN 100 Teža: 7,3 kg	5145.52.50	125,00
		Podaljšek iz nerjavečega jekla Podaljšanje za max 110 mm Z ležiščem za protipožarno kartušo Drenažni obroč Teža: 1,2 kg	5145.50.50	58,40
		Vmesni del iz umetne mase Drenažni obroč Teža: 0,2 kg	5171.83.20	17,30
		Vmesni del iz umetne mase Stranski dotok DN 50 Drenažni obroč Teža: 0,2 kg	5171.84.20	17,30
		Fit-in set za vgradnjo Za požiralnike z vertikalnim iztokom 90° Dimenzije: ▪ Premer 159 mm ▪ Višina 149 mm Negorljivo (razred A1) Certifikat Z-19.17-2144 Teža: 2,5 kg		
		DN 50	5150.10.60	102,60
		DN 70	5170.10.60	102,60
		DN 100	5570.10.60	102,60



		Opis	Art. št.	EUR brez DDV
		Smradna zapora Material umetna masa Teža: 0,1 kg Za vse požiralnike DN50 - DN100	5128.10.55	16,40
		Smradna in dimna zapora Material guma Pretok: 0,3 l/sek.! Teža: 0,1 kg	5128.10.75	20,40
		Protipožarni set Za vse požiralnike z vertikalnim iztokom 90°		
		DN 50	5150.10.35	53,00
		DN 70	5170.10.35	57,30
		DN 100	5570.10.35	73,30
		Tesnilo med nastavnim in iztočnim elementom Barva: črna Za vse nastavne elemente	5150.90.20	8,50
		Drenažni obroč med nastavnim in iztočnim elementom Barva: siva Za vse nastavne elemente	5150.81.45	4,50
		Drenažni obroč med nastavnim in iztočnim elementom Za art.: 5141.96.22	5141.96.26	45,40


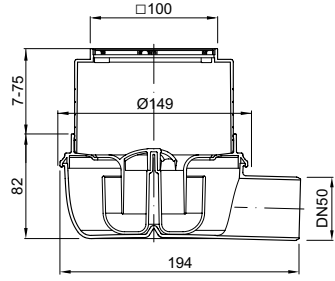

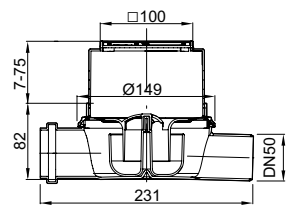
		Opis	Art. št.	EUR brez DDV
		Nastavni obroč Material: umetna masa Povišanje za 6 mm Za art.: 5141.29.22 5141.91.22	5141.30.15	8,20
		Sito za lase Material: umetna masa Za art.: 5141.29.XX	5141.00.19	6,20
		Vedro Material: nerjaveče jeklo 1.4301 Teža: 0,2 kg Za art.: 5141.81.XX 5141.93.XX 5141.86.XX 5141.97.XX 5141.87.XX 9406.92.XX 5141.91.XX 9406.93.XX 5141.92.XX		
		Reže 8 mm	7000.03.00	28,50
		Reže 6 mm	7000.03.19	28,50
		Nastavni okvir Material: lito železo Dimenzije: 197 x 197 mm Povišanje za 46 mm Teža: 3,6 kg Za art.: 5141.83.22	5095.80.00	32,40
		Nastavni okvir Material: umetna masa Z dvema vijaki za višinsko nastavljalivost Dimenzije: 150 x 150 mm Za debelino keramike od 11 oz. od 16 mm Za art.: 5141.97.22		
		Višina 3 mm	5141.91.15	7,60
		Višina 9 mm	5141.91.25	9,40
		Nastavni okvir Material: umetna masa Z dvema vijaki za višinsko nastavljalivost Dimenzije: 110 x 110 mm Za debelino keramike od 11 mm Za art.: 5150.91.22		
		Višina 3 mm	5150.91.15	7,00
		Višina 9 mm	5150.91.25	8,30

ACO Easyflow - kompletni talni požiralniki

Prednosti

- Nadgradljivi s prirobnico za vpenjanje hidroizolacije
- Enostavni za vzdrževanje
- Višinsko nastavljivi
- Talni požiralniki iz umetne mase
- Skladni z EN 1253
- Višinsko nastavljivi in vrtljivi nastavek s pokrivno rešetko
- Izstavljen sifon
- Integrirano tesnilo med zgornjim in spodnjim delom požiralnika
- Zaščitni pokrov za čas vgradnje
- Višina vodnega stolpca: 30 mm = Flatline
- Višina vodnega stolpca: 50 mm = Standard

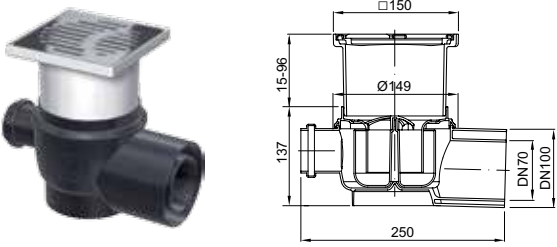
Iztok DN 50 horizontalen - Flatline

	Opis	Teža [kg]	Art. št.	EUR brez DDV
 	<p>Smradna zapora</p> <p>Višina vodnega stolpca 30 mm</p> <p>Nastavni element umetna masa</p> <p>Rešetka nerjaveče jeklo (□100 mm)</p> <p>Iztok DN 50, 1,5°</p> <p>Pretok: 1.0 l/sek.</p>	0,70	2505.05.77	21,60
 	<p>Smradna zapora</p> <p>Višina vodnega stolpca 30 mm</p> <p>Stranski dotok DN 50</p> <p>Nastavni element umetna masa</p> <p>Rešetka nerjaveče jeklo (□100 mm)</p> <p>Iztok DN 50, 1,5°</p> <p>Pretok: 1.0 l/sek.</p>	0,70	2505.00.77	22,60

Iztok DN 50 / DN 70 / DN 100 horizontalen in vertikalni

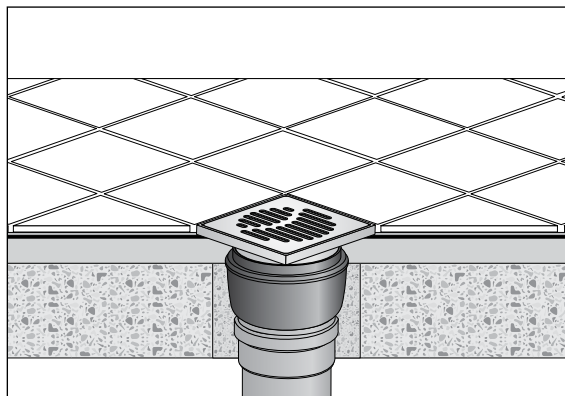
	Opis	Teža [kg]	Art. št.	EUR brez DDV
 	<p>Smradna zapora</p> <p>Višina vodnega stolpca 50 mm</p> <p>Nastavni element umetna masa</p> <p>Rešetka nerjaveče jeklo (□150 mm)</p> <p>Iztok DN 50, 90°</p> <p>Pretok: 1.6 l/sek.</p>	0,70	2500.55.77	31,50

		Opis	Teža [kg]	Art. št.	EUR brez DDV
		<p>Smradna zapora Višina vodnega stolpca 50 mm Nastavni element umetna masa Rešetka nerjaveče jeklo (□150 mm) Iztok DN 50, 1,5° Pretok: 1.6 l/sek.</p>	0,80	2500.05.77	31,50
		<p>Smradna zapora višina vodnega stolpca 50 mm Stranski dotok DN 50 Nastavni element umetna masa Rešetka nerjaveče jeklo (□150 mm) Iztok DN 50, 1,5° Pretok: 1.6 l/sek.</p>	0,80	2500.00.77	33,00
		<p>Smradna zapora Višina vodnega stolpca 50 mm Nastavni element umetna masa Rešetka nerjaveče jeklo (□150 mm) Iztok DN 70, 90° Pretok: 1.8 l/sek.</p>	1,00	2710.55.77	31,50
		<p>Smradna zapora Višina vodnega stolpca 50 mm Nastavni element umetna masa Rešetka nerjaveče jeklo (□150 mm) Iztok DN 100, 90° Pretok: 2.0 l/sek.</p>	1,00	2810.55.77	31,50
		<p>Smradna zapora Višina vodnega stolpca 50 mm Nastavni element umetna masa Rešetka nerjaveče jeklo (□150 mm) Iztok DN 70/100, 1,5° Pretok: 2.0 l/sek.</p>	0,80	2700.05.77	33,00

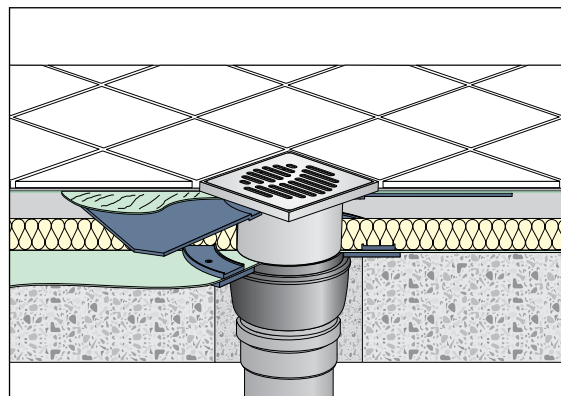
	Opis	Teža [kg]	Art. št.	EUR brez DDV
	<p>Smradna zapora</p> <p>Višina vodnega stolpca 50 mm</p> <p>Stranski dotok DN 50</p> <p>Nastavni element umetna masa</p> <p>Rešetka nerjaveče jeklo (□150 mm)</p> <p>Iztok DN 70/100, 1,5°</p> <p>Pretok: 2.0 l/sek.</p>	0,80	2700.00.77	33,00

Pribor

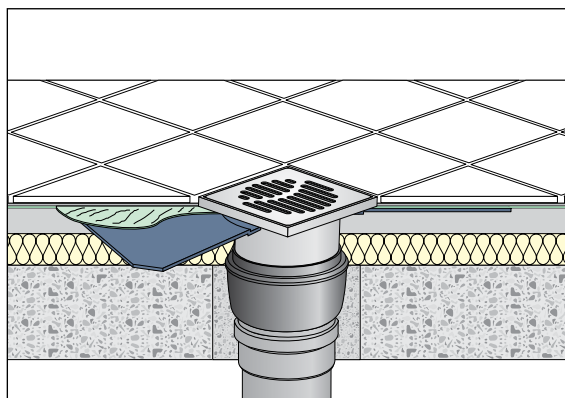
	Opis	Primerno za	Art. št.	EUR brez DDV
	<p>Nastavek (podaljšek)</p> <ul style="list-style-type: none"> Iz umetne mase Za montažo nastavnih elementov in prirobnice Za poglobljeno vgradnjo Vgrajeno tesnilo Teža: 0,1 kg 	<p>Vse požiralnike Easyflow</p> <ul style="list-style-type: none"> Premer 125 mm Dolžina 178 mm 	2040.00.00	7,40
	<p>Tlačna prirobnica</p> <ul style="list-style-type: none"> Iz nerjavečega jekla in umetne mase Za vpenjanje hidroizolacijskih folij in trakov Teža: 0,7 kg 	Vse požiralnike Easyflow	2040.00.02	28,60
	<p>Tankoslojna prirobnica</p> <ul style="list-style-type: none"> Iz umetne mase in filca Za lepljenje hidroizolacijskih folij in trakov Teža: 0,1 kg 	<p>Vse požiralnike Easyflow</p> <p>Za nastavke Easyflow</p>	2040.00.01	21,50
	<p>Suhi sifon</p> <ul style="list-style-type: none"> Preprečuje neprijetne vonjave iz kanalizacije, ne glede na višino vodnega stolpca v požiralniku 	<p>Požiralnike Easyflow</p> <p>Flatline</p> <p>DN 50</p>	2000.00.05	9,10
	<p>Suhi sifon</p> <ul style="list-style-type: none"> Preprečuje neprijetne vonjave iz kanalizacije, ne glede na višino vodnega stolpca v požiralniku 	<p>Požiralnike Easyflow</p> <p>Standard</p> <p>DN 50</p>	2000.00.06	9,10



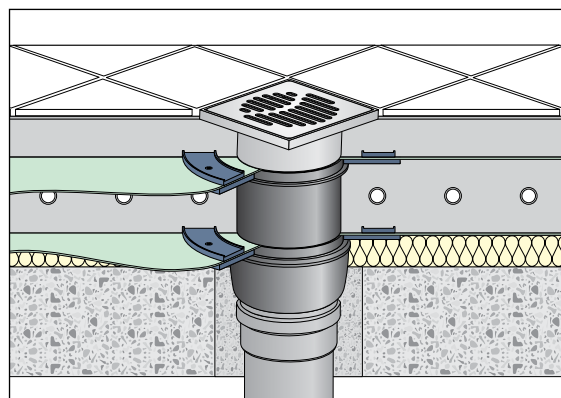
Primer 1: Vgradnja brez prirobnice



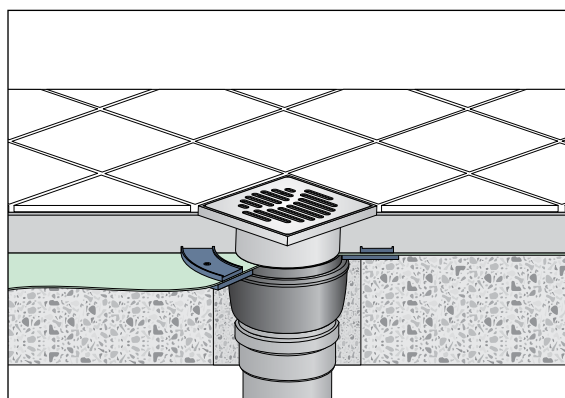
Primer 4: Vgradnja s tankoslojno prirobnico in tlačno prirobnico



Primer 2: Vgradnja s tankoslojno prirobnico



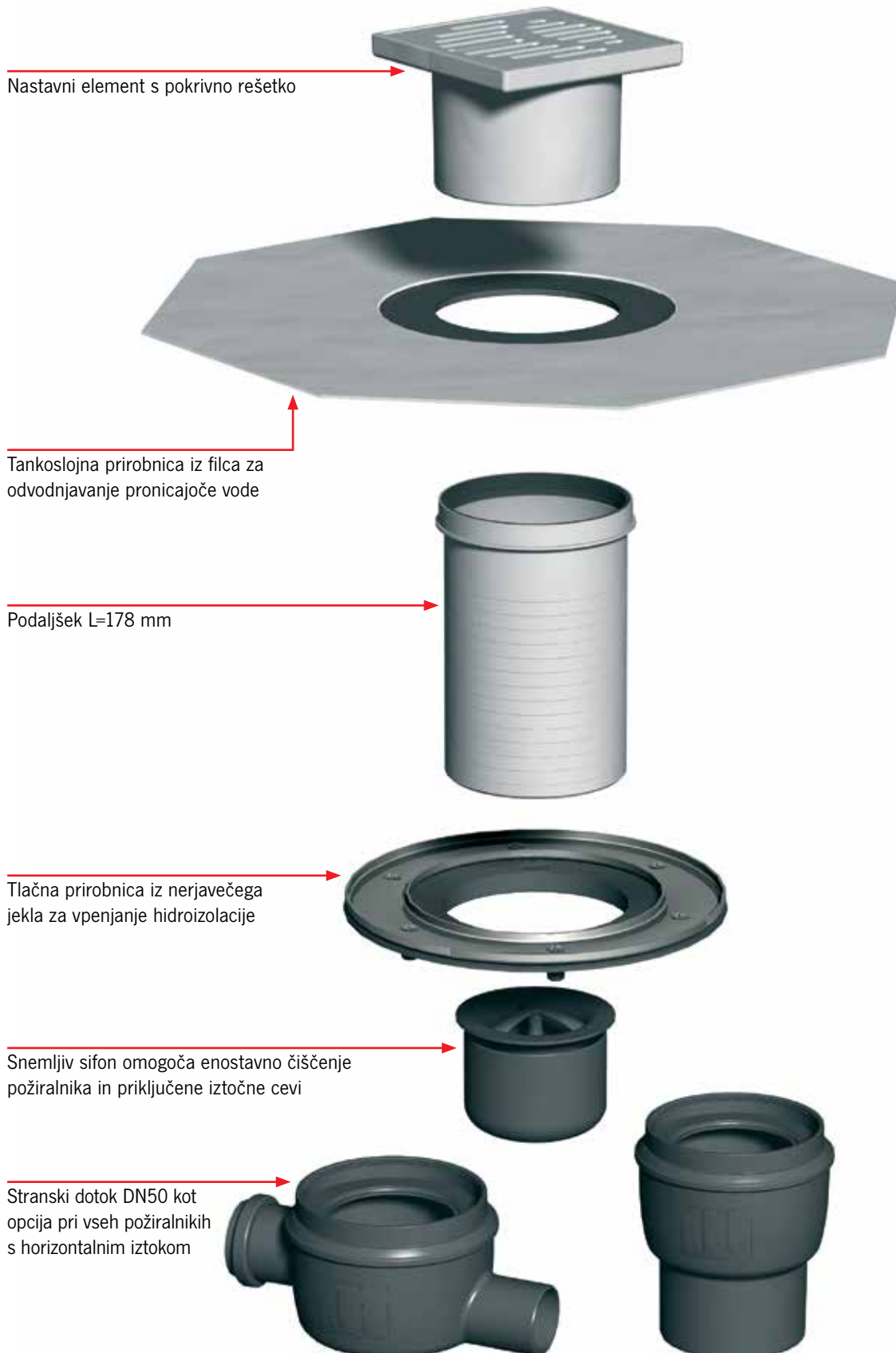
Primer 5: Vgradnja z dvema tlačnima prirobnicama



Primer 3: Vgradnja s tlačno prirobnico

Talni požiralniki iz umetne mase - Pregled sistema

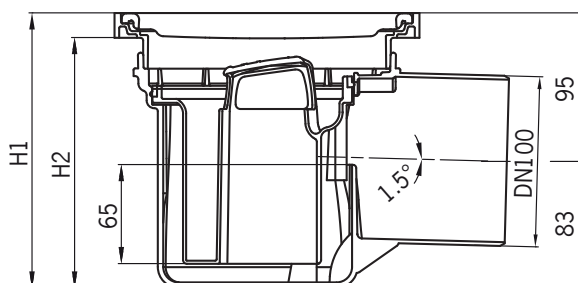
1



Junior - talni požiralnik



Prednosti

- Zaradi majhnih dimenzij idealen pri sanacijah objektov
- Vrtljiv nastavni element za prilagajanje obstoječemu tlaku
- Višinsko nastavljiv nastavek za povišanje vgradne globine in enostavno vgradnjo v vsako vrsto tlaka
- Talni požiralnik po DIN EN 1253
- Iz umetne mase
- Izstavljiv sifon
 - višina vodnega stolpca: 60 mm
- Vrtljiv nastavni element iz umetne mase
 - 197 x 197 mm
- Pokrivna rešetka iz umetne mase
 - razred obremenitve K3
- Iztok DN100 horizontalen
 - naklon: 1,5°
- Pretok: 1,6 l/sek
- Teža: 1,1 kg



L [mm]	Dimenzije		Razred obremenitve	Art. št.	EUR brez DDV
	H1 [mm]	H2 [mm]			
255	168 - 177	152 - 161	K3	2120.00.77	21,50

Pribor

Opis		Art. št.	EUR brez DDV
 <p>Dotočni kos DN50</p> <ul style="list-style-type: none"> ■ Iz umetne mase ■ Za izdelavo stranskega dotoka ■ Teža: 0,1 kg 	Junior talni požiralnik	2410.00.04	10,20
 <p>Nastavek iz umetne mase</p> <ul style="list-style-type: none"> ■ Za poglobljeno vgradnjo ■ Povišanje do 130 mm ■ Teža: 0,2 kg 	Junior talni požiralnik	2040.00.06	6,30