



collect:
zbiranje

**Talni požiralniki
iz nerjavečega jekla**

2





Talni požiralniki iz nerjavečega jekla

**Talni požiralniki
iz nerjavečega jekla**

Higienski design

Pregled sistema

Talni požiralniki 142

Talni požiralniki 157

Talni požiralniki 218

EG 150

Vgradnja

24

27

28

36

47

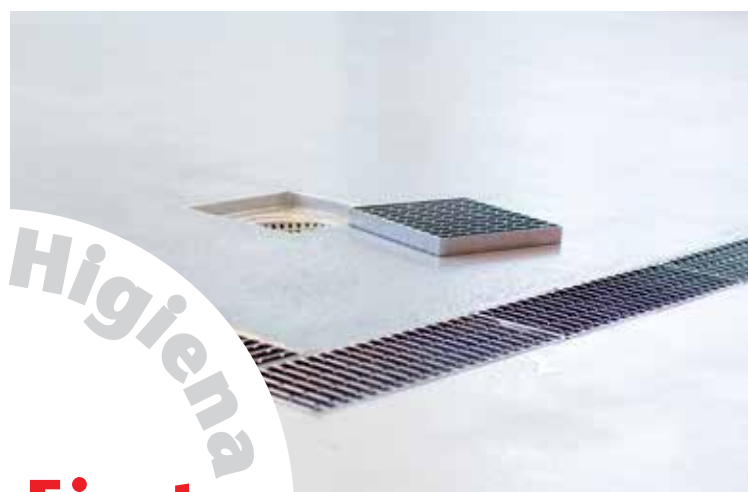
54

56



Hygiene**First**

- prehranjujemo se večkrat na dan
- varna pridelava naše hrane je vedno bolj pomembna
- na varnost proizvodnje in predelave hrane vpliva veliko dejavnikov
- sistem za odvodnjavanje ni zanemarljiv faktor
- v industrijskih kuhinjah in obratih za predelavo hrane je potrebno minimizirati vsa tveganja
- in optimizirati ter nadzorovati stroške za čiščenje, dezinfekcijo in vzdrževanje



Gospodarnost • Higiiena • Varnost • Hygiene**First**

Higienski design prinaša prednosti:
Nižji stroški čiščenja, dezinfekcije in vzdrževanja
Minimalno tveganje
Višja varnost v proizvodnji in boljša kakovost izdelkov

Hygiene**First**

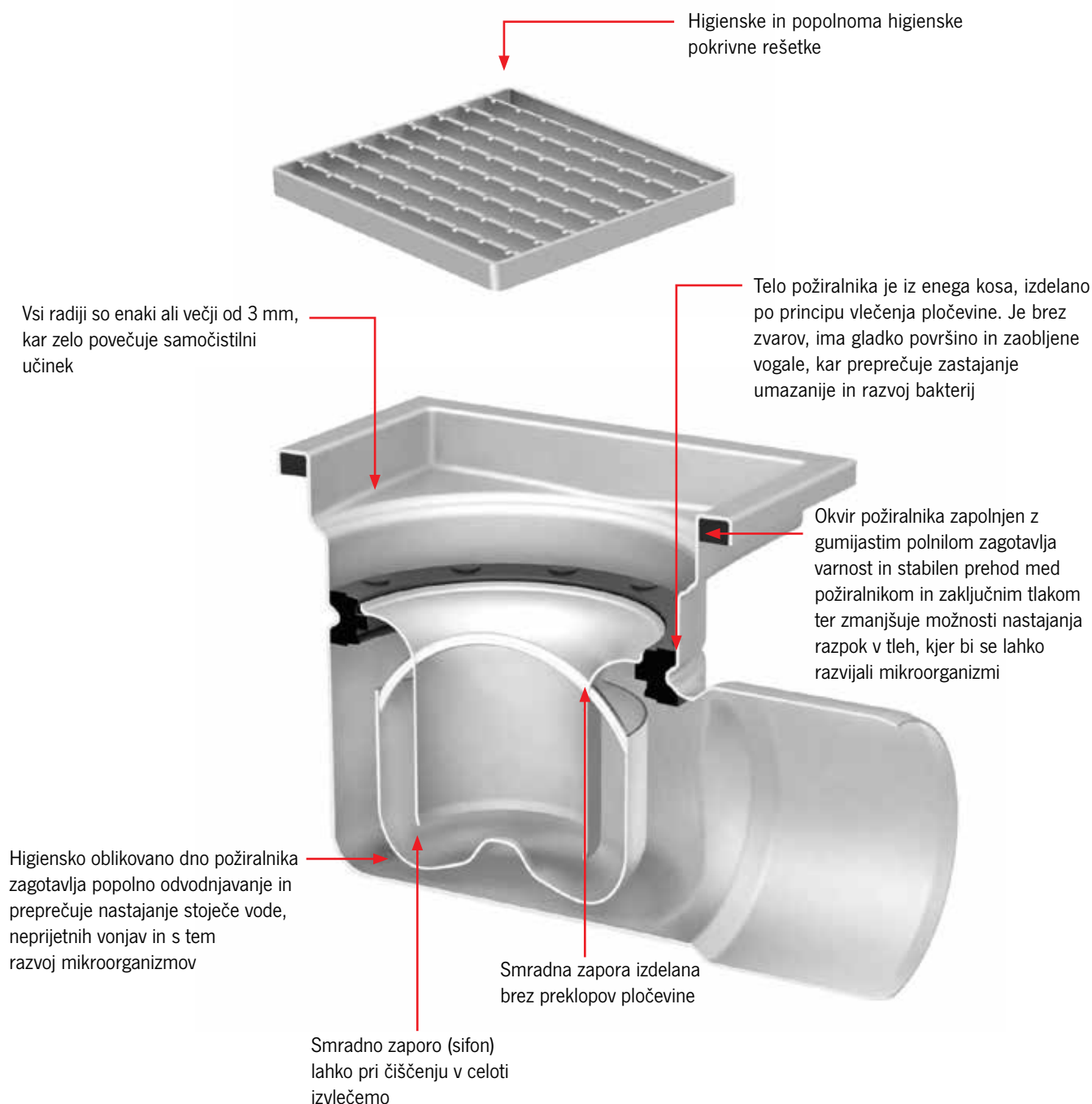
HygieneFirst je naša filozofija, ki nas vodi in varuje naše uporabnike. To je naša brezpogojna zavezanost k popolni higieni zasnovi proizvodov. Za nas je higiena na prvem mestu.

Popolnoma higijenski design

ACO sistemi za odvodnjavanje ustezajo najstrožjim higijenskim zahtevam za preprečevanje kontaminacije s škodljivimi bakterijami. Proizvajamo v skladu z veljavnimi higijenski smernicami, ki veljajo za proizvodnjo in predelavo hrane in pijač ter v skladu s SIST EN 1672, EN ISO 14159 in EHEDG dokumenti št. 8, 13 in 44 za higijensko načrtovanje talnih požiralnikov.

Full Hygiene Design - FHD

- Talni požiralniki oblikovani tako, da voda v njem ne zastaja
- Veliki radiji v vogalih (≥ 3 mm)
- Telo požiralnika izdelano iz globoko vlečene pločevine
- Polnilo v okvirju za pokrivno rešetko
- Material nerjaveče jeklo 1.4301 po EN 10088(1.4404 po naročilu)
- V celoti elektropolirano in pikopasivirano
- Higijenski zvari - brez prekrivanja materialov
- Popolnoma higijenske pokrivne rešetke



Pregled sistema

ACO talni požiralniki so načrtovani za vgradnjo na najrazličnejših področjih, še posebej pa tam, kjer so v ospredju visoke higienske zahteve, trajnost in kvaliteta proizvoda.

Izdelujejo se v več različicah ter se v glavnem razlikujejo po kapaciteti pretoka, designu in predvideni obremenitvi pokravnih rešetk ter velikosti

in vrsti iztoka. Tudi sestava tal z debelino posameznih slojev in potreba po večnivojskem odvodnjavanju imajo pomembno vlogo pri izbiri ustreznega ACO talnega požiralnika iz nerjavečega jekla. Vsi ACO talni požiralniki se izdelujejo v izvedbi z vertikalnim ali horizontalnim iztokom ter kvaliteti materiala 1.4301 ali 1.4404.

Požiralniki s fiksno višino (enodelni požiralniki) so primerni za vgradnjo v enostavna tla z zaključnim tlakom iz betona, epoksija ali keramike.

Višinsko nastavljivi požiralniki (večdelni požiralniki) so primerni za vgradnjo v tla različnih konstrukcij, vključno v konstrukcije z zahtevami po večnivojskem odvodnjavanju.

Požiralniki s fiksno višino



Višinsko nastavljivi požiralniki



- 1** Pokrivna rešetka
- 2** Vedro za grobe nečistoče
- 3** Smradna zapora
- 4** Tesnilo smradne zapore
- 5** Telo požiralnika
- 6** Nastavni element
- 7** O-obroč
- 8** Nogice za izravnavo

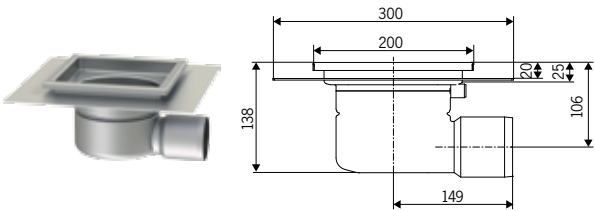
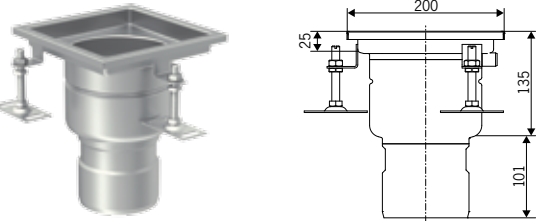
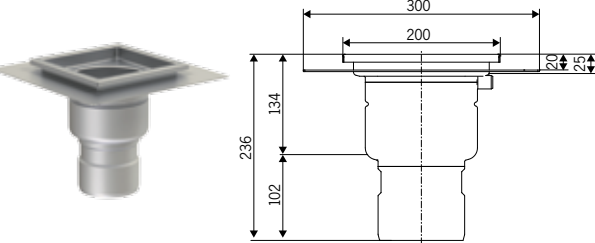
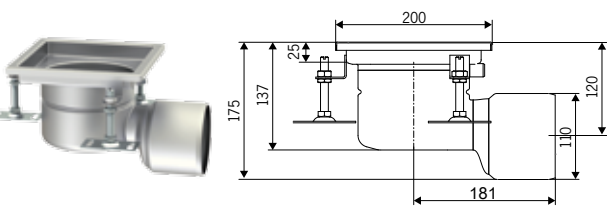
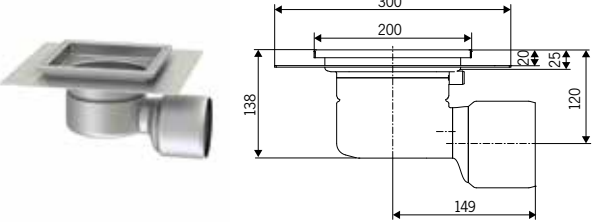
Talni požiralniki 142 enodelni

- Higijenski design po smernicah SIST EN 1672, EN ISO 14159 in EHEDG dokumenti št. 8,13 in 44
- Preizkušeni in skladni po SIST EN 1253
- Material nerjaveče jeklo 1.4301 (AISI 304) ali 1.4404 (AISI 316L) po naročilu
- Dimenzije okvirja za pokrivne rešetke 200 x 200 mm
- Vlečeno dno in zaobljeni vogali preprečujejo zastajanje odpadne vode v požiralniku
- Smradna zapora (sifon) se da za lažje čiščenje popolnoma odstraniti
- Izstavljivo in zamenljivo ter korozijsko odporno tesnilo smradne zapore
- Velika kapaciteta pretoka od 1.4 l/s (DN 70) do 1.6 l/s (DN 100)
- Iztok DN 70 in DN 100
- Širok izbor pokravnih rešetk za razrede obremenitve L15 do M125 (po SIST EN 1253) ali A15 do C250 (po EN 124)



Talni požiralniki 142- enodelni


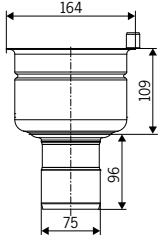

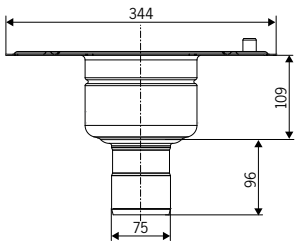

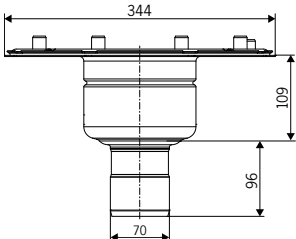

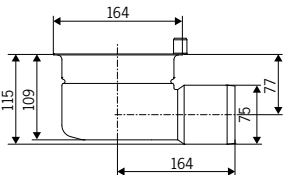
	FHD	Opis	Iztok DN	Art. št.	EUR brez DDV
	●	Smradna zapora Teža 2.3 kg Iztok 90° 200 x 200	70	414701	142,20
	●	Prirobnica za tankoslojno hidroizolacijo Smradna zapora Teža 2.7 kg Iztok 90° 200 x 200	70	414744	166,10
	●	Smradna zapora Teža 2.2 kg Iztok 1,5° 200 x 200	70	414705	145,60

	FHD	Opis	Iztok DN	Art. št.	EUR brez DDV
	●	Prirobnica za tankoslojno hidroizolacijo Smradna zapora Teža 3.3 kg Iztok 1,5° 200 x 200	70	414746	178,00
	●	Smradna zapora Teža 2.4 kg Iztok 90° 200 x 200	100	414703	146,00
	●	Prirobnica za tankoslojno hidroizolacijo Smradna zapora Teža 3.5 kg Iztok 90° 200 x 200	100	414745	168,50
	●	Smradna zapora Teža 2.0 kg Iztok 1,5° 200 x 200	100	414707	145,60
	●	Prirobnica za tankoslojno hidroizolacijo Smradna zapora Teža 3.3 kg Iztok 1,5° 200 x 200	100	414747	180,00

Talni požiralniki 142 mm – višinsko nastavljivi

- Higijenski design po smernicah SIST EN 1672, EN ISO 14159 in EHEDG dokumenti št. 8,13 in 44
- Preizkušeni in skladni po SIST EN 1253
- Material nerjaveče jeklo 1.4301 (AISI 304) ali 1.4404 (AISI 316L) po naročilu
- Dimenzije okvirja za pokrivne rešetke 200 x 200 mm
- Vlečeno dno in zaobljeni vogali preprečujejo zastajanje odpadne vode v požiralniku
- Smradna zapora (sifon) se da za lažje čiščenje popolnoma odstraniti
- Izstavljlivo in zamenljivo ter korozijsko odporno tesnilo smradne zapore
- Velika kapaciteta pretoka od 1.4 l/s (DN 70) do 1.6 l/s (DN 100)
- Iztok DN 70 in DN 100
- Zgornji del požiralnika višinsko nastavljiv in vrtljiv za 360°
- Z gumijastim obročem za fiksiranje zgornjega dela pri višinskem nastavljanju
- Iztočni elementi in zgornji deli tudi s prirobnico za vpenjanje izolacijskih trakov
- Širok izbor pokravnih rešetk za razrede obremenitve L15 do M125 (po SIST EN 1253) ali ali A15 do C250 (po EN 124)


Talni požiralniki 142 mm - višinsko nastavljivi

	FHD	Opis	Iztok DN	Art. št.	EUR brez DDV
 	●	Brez prirobnice Smradna zapora Teža 1.5 kg Iztok 90°	70	414709	92,10
 	●	Prirobnica za lepljenje Smradna zapora Teža 2.3 kg Iztok 90°	70	414711	122,00
 	●	Tlačna prirobnica Smradna zapora Teža 3.4 kg Iztok 90°	70	414713	172,00
 	●	Brez prirobnice Smradna zapora Teža 1.4 kg Iztok 1,5°	70	414721	89,50


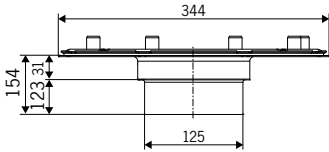
		FHD	Opis	Iztok DN	Art. št.	EUR brez DDV
		●	Prirobnica za lepljenje Smradna zapora Teža 2.3 kg Iztok 1,5°	70	414723	128,50
		●	Tlačna prirobnica Smradna zapora Teža 34 kg Iztok 1,5°	70	414725	177,40
		●	Brez prirobnice Smradna zapora Teža 1.60 kg Iztok 90°	100	414715	95,70
		●	Prirobnica za lepljenje Smradna zapora Teža 2.3 kg Iztok 90°	100	414717	124,50
		●	Tlačna prirobnica Smradna zapora Teža 3.5 kg Iztok 90°	100	414719	174,70
		●	Brez prirobnice Smradna zapora Teža 1,1 kg Iztok 1,5°	100	414727	97,50

	FHD	Opis	Iztok DN	Art. št.	EUR brez DDV
	●	Prirobnica za lepljenje Smradna zapora Teža 2.0 kg Izток 1,5°	100	414729	140,30
	●	Tlačna prirobnica Smradna zapora Teža 3.6 kg Izток 1,5°	100	414731	184,00

Nastavni elementi za višinsko nastavljive talne požiralnike 142 mm

	FHD	Opis	Art. št.	EUR brez DDV
	●	Nastavni element 200 x 200 mm Teža: 0.9 kg Primerno za keramiko	414732	50,30
	●	Nastavni element s prirobnico 200 x 200 mm Teža: 1.8 kg Primerno za keramiko	414734	91,50
		Nastavni element Umetna masa S pokrivno rešetko 150 x 150 mm Teža: 0.7 kg K3	414903	24,90
		Nastavni element Umetna masa S pokrivno rešetko z zaklepom 150 x 150 mm Teža: 1.8 kg	414904	50,10

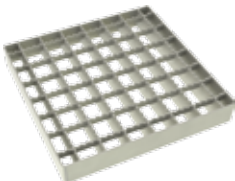
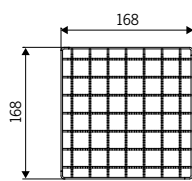
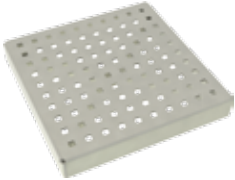
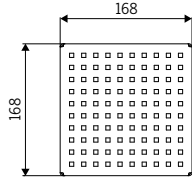

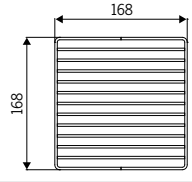

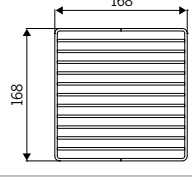
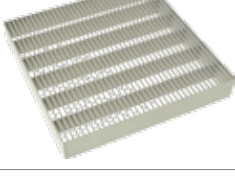
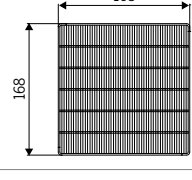
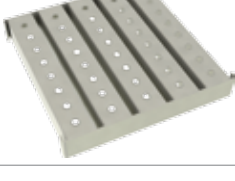
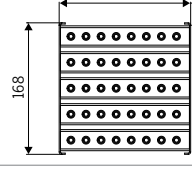

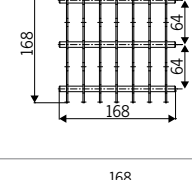

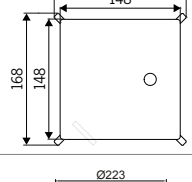

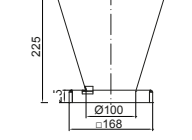
	FHD	Opis	Art. št.	EUR brez DDV
 		<p>Nastavni element s pokrivno rešetko z zaklepom Vse iz nerjavečega jekla 150 x 150 mm Teža: 2.1 kg K3</p>	414905	76,80
 		<p>Nastavni element s prirobnico Umetna masa Pokrivna rešetka Nerjaveče jeklo Brez zaklepa 150 x 150 mm Teža: 2.6 kg K3</p>	414906	86,50
 		<p>Nastavni element iz umetne mase s prirobnico za tankoslojno hidroizolacijo Pokrivna rešetka Nerjaveče jeklo Z zaklepom 150 x 150 mm Teža: 1.70 kg K3</p>	414907	86,60
 		<p>Nastavni element iz nerjavečega jekla s prirobnico za tankoslojno hidroizolacijo Pokrivna rešetka Nerjaveče jeklo Vijačena 150 x 150 mm Teža: 3.9 kg K3</p>	414909	162,20
 		<p>Podaljšek H = 154 mm Teža: 1.70kg</p>	415234	44,20
 		<p>Nastavni element s prirobnico za lepljenje H = 154 mm Teža: 2.70 kg</p>	415236	74,10

	FHD	Opis	Art. št.	EUR brez DDV
 	•	Nastavni element s tlačno prirobnico H = 154 mm Teža: 3.7 kg	415238	107,90

Pribor

	FHD	Opis	Art. št.	EUR brez DDV
 	•	Vedro za grobe nečistoče Volumen: 0,3 l Teža: 0.2 kg	416902	15,60
 	•	Smradna zapora Teža: 0.4 kg	414741	37,50
 	•	Tesnilo smradne zapore Teža: 0.1 kg	414743	5,20
 	•	O- tesnilo/drenažni obroč s funkcijo tesnenja ali drenaže Teža: 0.1 kg	414742	10,30

Pokrivne rešetke 200 x 200 mm


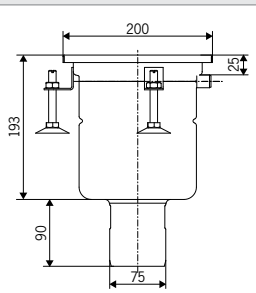

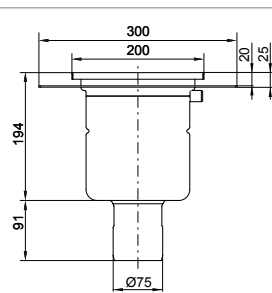

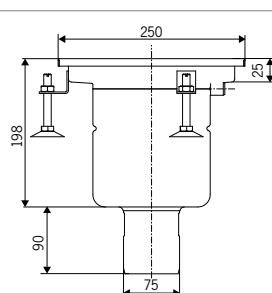
		Opis	FHD	Površina	Art. št.	EUR brez DDV
		Mrežasta Teža: 0.8 kg L 15		Protizdrsna	408090	27,50
				Gladka	408091	27,50
		Luknjičasta Teža: 0.8 kg L 15		Gladka	408092	30,40
		Letvena Teža: 1.6 kg M 125	●	Protizdrsna	408093	49,10
				Gladka	408020	45,90
		Letvena Teža: 2.2 kg C 250	●	Gladka	408043	56,80
		Heelsafe Teža: 0.9 kg L 15		Gladka	408022	46,80
		Volcano Teža: 0.8 kg L 15		Protizdrsna	408094	21,90
		Aria Teža: 0.7 kg L 15		Protizdrsna	408023	22,20
		Pokrov Reža Ø10 mm Teža: 2.3 kg M 125		Gladka	408021	64,80
		Pokrov z lijakom Za požiralnik 200 x 200 mm			415918	139,40

Talni požiralniki 157- enodelni

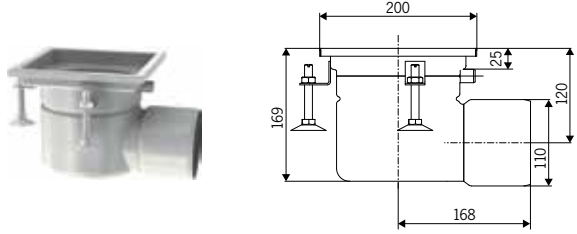
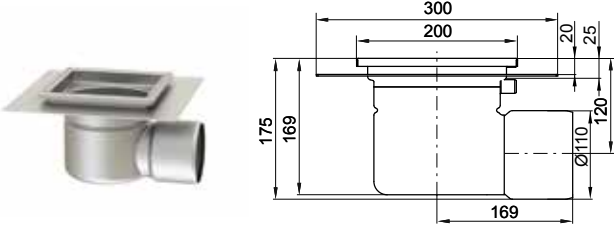
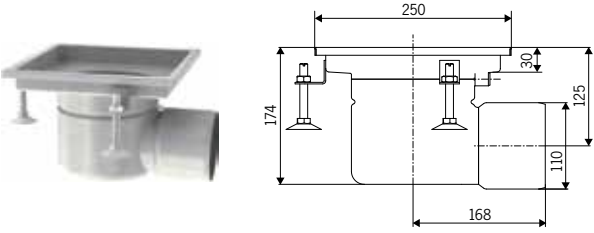
- Higijenski design po smernicah SIST EN 1672, EN ISO 14159 in EHEDG dokumenti št. 8,13 in 44
- Preizkušeni in skladni po SIST EN 1253
- Material nerjaveče jeklo 1.4301 (AISI 304) ali 1.4404 (AISI 316L) po naročilu
- Dimenzije okvirja za pokrivne rešetke 200 x 200 mm in 250 x 250 mm
- Vlečeno dno in zaobljeni vogali preprečujejo zastajanje odpadne vode v požiralniku
- Smradna zapora (sifon) se da za lažje čiščenje popolnoma odstraniti
- Izstavljivo in zamenljivo ter korozijsko odporno tesnilo smradne zapore
- Velika kapaciteta pretoka od 2.7 l/s (DN 70) do 3.5 l/s (DN 100)
- Iztok DN 70 in DN 100
- Širok izbor pokravnih rešetk za razrede obremenitve L15 do M125 (po SIST EN 1253) ali A15 do C250 (po EN 124)



Talni požiralniki 157 - enodelni

		FHD	Opis	Iztok DN	Art. št.	EUR brez DDV
		●	Smradna zapora Teža 3.0 kg Iztok 90° 200 x 200	70	408001	140,40
		●	Prirobnica za tankoslojno hidroizolacijo Smradna zapora Teža 3.8 kg Iztok 90° 200 x 200	70	408047	169,00
		●	Smradna zapora Teža 3.3 kg Iztok 90° 250 x 250	70	408017	151,00

	FHD	Opis	Iztok DN	Art. št.	EUR brez DDV
	●	Smradna zapora Teža 2.9 kg Iztok 1,5° 200 x 200	70	408009	140,00
	●	Prirobnica za tankoslojno hidroizolacijo Smradna zapora Teža 3,5 kg Iztok 1,5° 200 x 200	70	408014	186,70
	●	Smradna zapora Teža 3,4 kg Iztok 1,5° 250 x 250	70	408025	177,00
	●	Smradna zapora Teža 3.0 kg Iztok 90° 200 x 200	100	408003	145,00
	●	Prirobnica za tankoslojno hidroizolacijo Smradna zapora Teža 3.8 kg Iztok 90° 200 x 200	100	408099	172,50
	●	Smradna zapora Teža 3.5 kg Iztok 90° 250 x 250	100	408019	155,00

	FHD	Opis	Iztok DN	Art. št.	EUR brez DDV
	●	Smradna zapora Teža 2.9 kg Iztok 1,5° 200 x 200	100	408011	143,00
	●	Prirobnica za tankoslojno hidroizolacijo Smradna zapora Teža 3.6 kg Iztok 1,5° 200 x 200	100	408015	188,80
	●	Smradna zapora Teža 3.4 kg Iztok 1,5° 250 x 250	100	408027	181,20


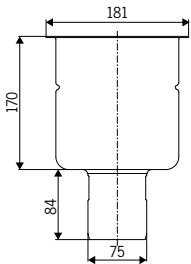

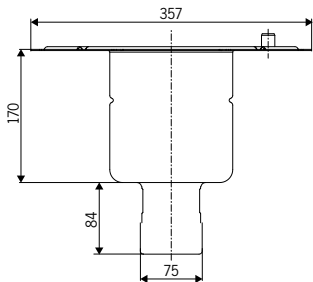

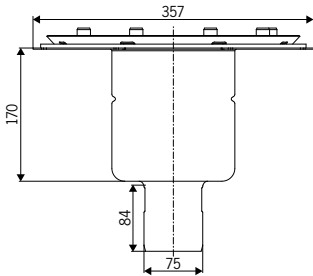
Talni požiralniki 157 mm – višinsko nastavljivi

- Higijenski design po smernicah SIST EN 1672, EN ISO 14159 in EHEDG dokumenti št. 8,13 in 44
- Preizkušeni in skladni po SIST EN 1253
- Material nerjaveče jeklo 1.4301 (AISI 304) ali 1.4404 (AISI 316L) po naročilu
- Dimenzije okvirja za pokrivne rešetke 200 x 200 mm in 250 x 250 mm
- Vlečeno dno in zaobljeni vogali preprečujejo zastajanje odpadne vode v požiralniku
- Smradna zapora (sifon) se da za lažje čiščenje popolnoma odstraniti
- Izstavljivo in zamenljivo ter korozijsko odporno tesnilo smradne zapore
- Velika kapaciteta pretoka od 2.7 l/s (DN 70) do 3.5 l/s (DN 100)
- Iztok DN 70 in DN 100
- Zgornji del požiralnika višinsko nastavljiv in vrtljiv za 360°
- Z gumijastim obročem za fiksiranje zgornjega dela pri višinskem nastavljanju
- Iztočni elementi in zgornji deli tudi s prirobnico za vpenjanje izolacijskih trakov
- Širok izbor pokravnih rešetk za razrede obremenitve L15 do M125 (po SIST EN 1253) ali A15 do C250 (po EN 124)


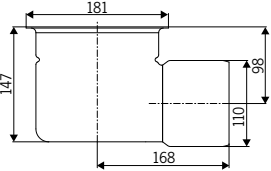

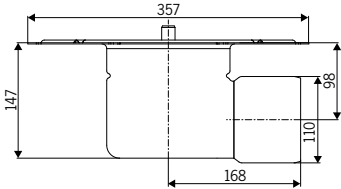

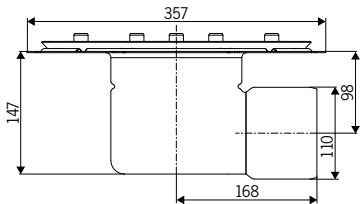


2


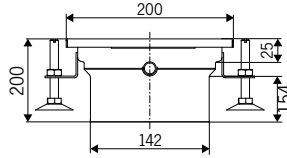

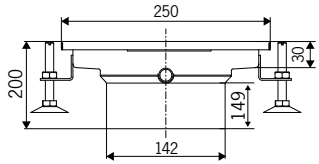
Talni požiralniki 157 mm - višinsko nastavljivi

	FHD	Opis	Iztok DN	Art. št.	EUR brez DDV
 	●	Brez prirobnice Smradna zapora Teža 2.3 kg Iztok 90°	70	408049	93,60
 	●	Prirobnica za lepljenje Smradna zapora Teža 3.3 kg Iztok 90°	70	408051	135,20
 	●	Tlačna prirobnica Smradna zapora Teža 4.2 kg Iztok 90°	70	408053	175,70


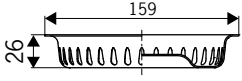



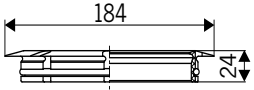
		FHD	Opis	Iztok DN	Art. št.	EUR brez DDV
		•	Brez prirobnice Smradna zapora Teža 2.2 kg Iztok 1,5°	70	408073	101,30
		•	Prirobnica za lepljenje Smradna zapora Teža 3.1 kg Iztok 1,5°	70	408075	140,30
		•	Tlačna prirobnica Smradna zapora Teža 4.1 kg Iztok 1,5°	70	408077	186,20
		•	Brez prirobnice Smradna zapora Teža 2.3 kg Iztok 90°	100	408055	98,80
		•	Prirobnica za lepljenje Smradna zapora Teža 3.3 kg Iztok 90°	100	408057	136,00
		•	Tlačna prirobnica Smradna zapora Teža 4.3 kg Iztok 90°	100	408059	178,10

		FHD	Opis	Iztok DN	Art. št.	EUR brez DDV
		•	Brez prirobnice Smradna zapora Teža 2.2 kg Iztok 1,5°	100	408079	94,80
		•	Prirobnica za lepljenje Smradna zapora Teža 3.2 kg Iztok 1,5°	100	408081	135,00
		•	Tlačna prirobnica Smradna zapora Teža 4.1 kg Iztok 1,5°	100	408083	181,00

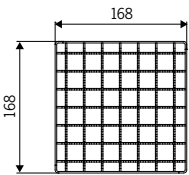
Nastavni elementi za višinsko nastavljive talne požiralnike 157 mm

		FHD	Opis	Art. št.	EUR brez DDV
		•	Nastavni element 200 x 200 mm Teža: 1.2 kg Primerno za keramiko	408208	51,70
		•	Nastavni element 250 x 250 mm Teža: 1.6 kg Primerno za keramiko	408248	59,00

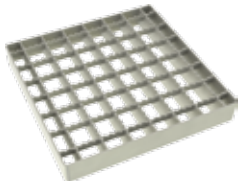
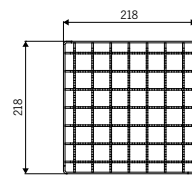
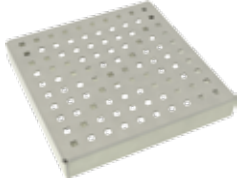
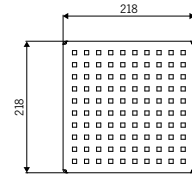

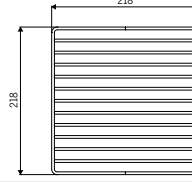

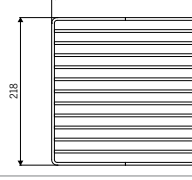
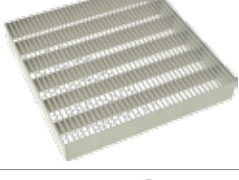
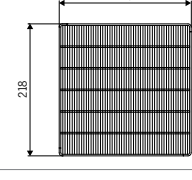
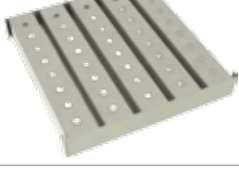
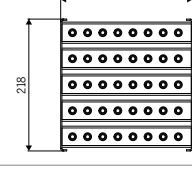


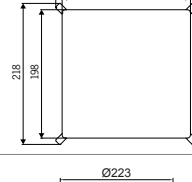

	FHD	Opis	Art. št.	EUR brez DDV
		Nastavni element Ø289 mm Teža: 1.8 kg Za vpenjanje vinilnih talnih oblog	408240	139,70
	●	Nastavni element s prirobnico 200 x 200 mm Teža: 1.9 kg Primerno za keramiko	408241	106,40
	●	Nastavni element s prirobnico 250 x 250 mm Teža: 2.4 kg Primerno za keramiko	408245	142,90
	●	Podaljšek H = 154 mm Teža: 2.0 kg	408229	51,00
	●	Nastavni element s prirobnico za lepljenje H = 154 mm Teža: 2.8 kg	415242	85,80
	●	Nastavni element s tlačno prirobnico H = 154 mm Teža: 3.70 kg	415244	136,50


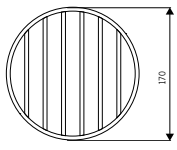

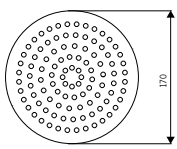

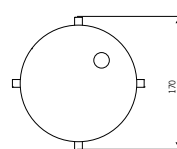
Pribor		FHD	Opis	Art. št.	EUR brez DDV
		•	Vedro za grobe nečistoče Volumen: 0,3 l Teža: 0.3 kg	416906	16,70
		•	Tesnilo smradne zapore Teža: 0.1 kg	408201	7,00
		•	O- tesnilo/drenažni obroč s funkcijo tesnenja ali drenaže Teža: 0.1 kg	408205	13,50

Pokrivne rešetke 200 x 200 mm

		Opis	FHD	Površina	Art. št.	EUR brez DDV
		Mrežasta Teža: 0.8 kg L 15		Protizdrsna	408090	27,50
				Gladka	408091	27,50
		Luknjičasta Teža: 0.8 kg L 15		Gladka	408092	30,40
		Letvena Teža: 1.6 kg M 125	●	Protizdrsna	408093	49,10
			●	Gladka	408020	45,90
		Letvena Teža: 2.2 kg C 250	●	Gladka	408043	56,80
		Heelsafe Teža: 0.9 kg L 15		Gladka	408022	46,80
		Volcano Teža: 0.8 kg L 15		Protizdrsna	408094	21,90
		Aria Teža: 0.7 kg L 15		Protizdrsna	408023	22,20
		Pokrov Reža Ø10 mm Teža: 2.3 kg M 125		Gladka	408021	64,80
		Pokrov z lijakom Za požiralnik 200 x 200 mm			415918	139,40

Pokrivne rešetke 250 x 250 mm

		Opis	FHD	Površina	Art. št.	EUR brez DDV
 	<p>Mrežasta Teža: 1.5 kg L 15</p>			Protizdrsna	408095	40,00
				Gladka	408096	40,00
 	<p>Luknjičasta Teža: 1.3 kg L 15</p>			Gladka	408097	39,50
 	<p>Letvena Teža: 3.0 kg M 125</p>		●	Protizdrsna	408028	75,00
				Gladka	408029	69,50
 	<p>Letvena Teža: 4.5 kg C 250</p>		●	Gladka	408044	99,00
 	<p>Heelsafe Teža: 1.7 kg L 15</p>			Gladka	408031	66,30
 	<p>Volcano Teža: 1.4 kg L 15</p>			Protizdrsna	408033	33,30
 	<p>Aria Teža: 1.2 kg L 15</p>			Protizdrsna	408032	34,70
 	<p>Pokrov Reža Ø10 mm Teža: 4.0 kg M 125</p>			Gladka	408030	88,50
 	<p>Pokrov z lijakom Za požiralnik 250 x 250 mm</p>				413546	139,40

		Opis	FHD	Površina	Art. št.	EUR brez DDV
		Letvena Teža: 1.6 kg M 125	●	Gladka	97146	60,50
		Luknjičasta Teža: 0.7 kg L 15		Gladka	97152	32,40
		Pokrov Reža Ø10 mm Teža: 2.3 kg M 125		Gladka	97154	54,60

**Talni požiralniki 218 - enodelni -
vertikalni in horizontalni iztok**

- Higijenski design po smernicah SIST EN 1672, EN ISO 14159 in EHEDG dokumenti št. 8,13 in 44
- Preizkušeni in skladni po SIST EN 1253
- Material nerjaveče jeklo 1.4301 (AISI 304) ali 1.4404 (AISI 316L) po naročilu
- Dimenzije okvirja za pokrivne rešetke 300 x 300 mm
- Vlečeno dno in zaobljeni vogali preprečujejo zastajanje odpadne vode v požiralniku
- Smradna zapora (sifon) se da za lažje čiščenje popolnoma odstraniti
- Izstavljlivo in zamenljivo ter korozijsko odporno tesnilo smradne zapore
- Velika kapaciteta pretoka od 4.4 l/s (DN 100) do 5.0 l/s (DN 150)
- Iztok DN 100 in DN 150
- Širok izbor pokravnih rešetk za razrede obremenitve L15 do M125 (po SIST EN 1253) ali A 15 do C250 (po EN 124)



Talni požiralniki 218- enodelni


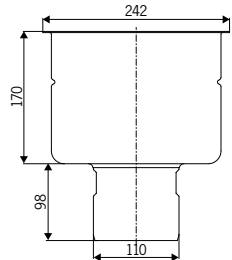

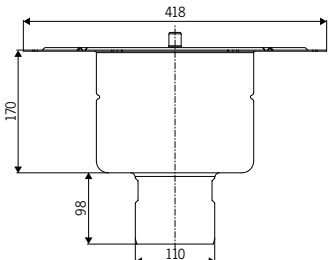

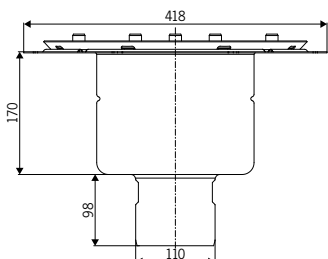
	FHD	Opis	Iztok DN	Art. št.	EUR brez DDV
 	●	Smradna zapora Teža 4.5 kg Iztok 90° 300 x 300	100	408005	189,00
 	●	Smradna zapora Teža 4.2 kg Iztok 1,5° 300 x 300	100	408013	192,00
 	●	Smradna zapora Teža 4.4 kg Iztok 90° 300 x 300	150	408007	205,10

Talni požiralniki 218 mm – višinsko nastavljivi

- Higijenski design po smernicah SIST EN 1672, EN ISO 14159 in EHEDG dokumenti št. 8,13 in 44
- Preizkušeni in skladni po SIST EN 1253
- Material nerjaveče jeklo 1.4301 (AISI 304) ali 1.4404 (AISI 316L) po naročilu
- Dimenzije okvirja za pokrivne rešetke 300 x 300 mm
- Vlečeno dno in zaobljeni vogali preprečujejo zastajanje odpadne vode v požiralniku
- Smradna zapora (sifon) se da za lažje čiščenje popolnoma odstraniti
- Izstavljivo in zamenljivo ter korozijsko odporno tesnilo smradne zapore
- Velika kapaciteta pretoka od 4.4 l/s (DN 100) do 5.0 l/s (DN 150)
- Iztok DN 100 in DN 150
- Zgornji del požiralnika višinsko nastavljiv in vrtljiv za 360°
- Z gumijastim obročem za fiksiranje zgornjega dela pri višinskem nastavljanju
- Iztočni elementi in zgornji deli tudi s prirobnico za vpenjanje izolacijskih trakov
- Širok izbor pokravnih rešetk za razrede obremenitve L15 do M125 (po SIST EN 1253) ali A15 do C250 (po EN 124




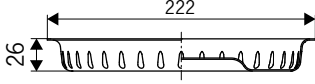

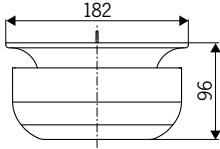

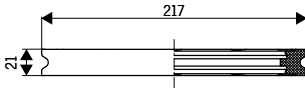


Talni požiralniki 218 mm - višinsko nastavljivi

	FHD	Opis	Iztok DN	Art. št.	EUR brez DDV
 	●	Brez prirobnice Smradna zapora Teža 3.3 kg Iztok 90°	100	408061	131,00
 	●	Prirobnica za lepljenje Smradna zapora Teža 4.5 kg Iztok 90°	100	408063	176,80
 	●	Tlačna prirobnica Smradna zapora Teža 5.6 kg Iztok 90°	100	408065	226,60

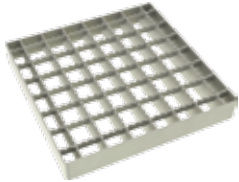
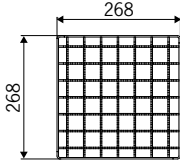
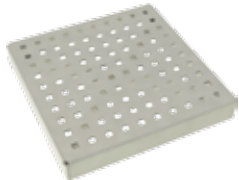
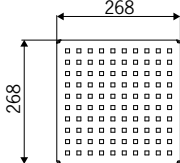

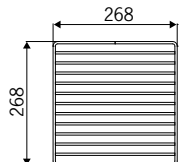
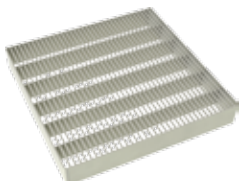
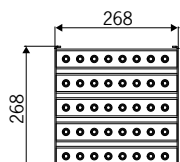
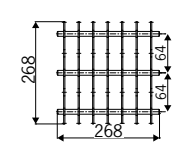

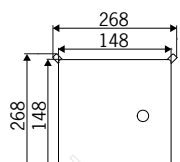
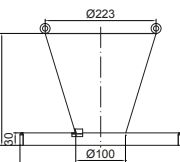
		FHD	Opis	Iztok DN	Art. št.	EUR brez DDV
		●	Brez prirobnice Smradna zapora Teža 3.0 kg Iztok 1,5°	100	408085	131,00
		●	Prirobnica za lepljenje Smradna zapora Teža 4.2 kg Iztok 1,5°	100	408087	163,50
		●	Tlačna prirobnica Smradna zapora Teža 5.3 kg Iztok 1,5°	100	408089	214,30
		●	Brez prirobnice Smradna zapora Teža 3.2 kg Iztok 90°	150	408067	150,00
		●	Prirobnica za lepljenje Smradna zapora Teža 4.4 kg Iztok 90°	150	408069	177,10
		●	Tlačna prirobnica Smradna zapora Teža 5.5 kg Iztok 90°	150	408071	229,80


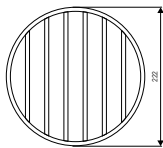

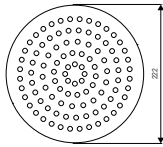

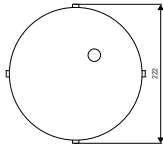
Nastavni elementi za višinsko nastavljive talne požiralnike 218 mm

	FHD	Opis	Art. št.	EUR brez DDV
 	●	Nastavni element 300 x 300 mm Teža: 1.9 kg Primerno za keramiko	408228	70,70
 	●	Nastavni element Ø300 mm Teža: 1.8 kg Za vpenjanje vinilnih talnih oblog	408242	192,20
 	●	Nastavni element s prirobnico 300 x 300 mm Teža: 2.8 kg Primerno za keramiko	408243	162,30
 	●	Podaljšek H= 154 mm Teža: 2,0 kg	415246	70,50
 	●	Nastavni element s prirobnico za lepljenje H= 154 mm Teža: 2.8 kg	415248	113,40
 	●	Nastavni element s tlačno prirobnico H= 154 mm Teža: 4.2 kg	415250	170,50

Pribor		FHD	Opis	Art. št.	EUR brez DDV
		•	Vedro za grobe nečistoče Volumen: 0,3 l Teža: 0.6 kg	416910	22,00
		•	Smradna zapora Teža: 1.2 kg	408220	56,70
		•	Tesnilo smradne zapore Teža: 0.1 kg	408221	9,50
		•	O- tesnilo/drenažni obroč s funkcijo tesnenja ali drenaže Teža: 0.1 kg	408225	12,70

Pokrivne rešetke 300 x 300 mm


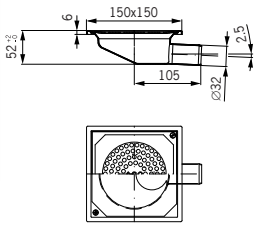

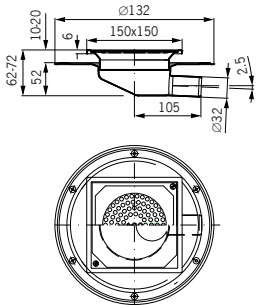
		Opis	FHD	Površina	Art. št.	EUR brez DDV
		Mrežasta Teža: 2.1 kg L 15		Protizdrsna	408034	54,80
				Gladka	408035	54,80
		Luknjičasta Teža: 1.8 kg L 15		Gladka	408036	51,10
		Letvena Teža: 4.3 kg M 125	●	Protizdrsna	408037	99,70
			●	Gladka	408038	91,90
		Letvena Teža: 6.2 kg C 250	●	Gladka	408045	128,40
		Heelsafe Teža: 2.4 kg L 15		Gladka	408040	77,00
		Volcano Teža: 2.0 kg L 15		Protizdrsna	408042	45,00
		Aria Teža: 1.8 kg L 15		Protizdrsna	408041	48,60
		Pokrov Reža Ø10 mm Teža: 6.0 kg M 125		Gladka	408039	120,60
		Pokrov z lijakom Za požiralnik 300 x 300 mm			413547	139,40

		Opis	FHD	Površina	Art. št.	EUR brez DDV
		Letvena Teža: 2.4 kg M 125	●	Gladka	97148	144,80
		Pokrov Reža Ø10 mm Teža: 3.5 kg M 125		Gladka	97153	39,70
		Letvena Teža: 4.3 kg M 125		Gladka	97156	82,70

2

EG150 talni požiralniki iz nerjavečega jekla - Enodelni talni požiralniki

	Opis	Art. št.	EUR brez DDV
	<p>Talni požiralnik 150 x 150 mm Višina požiralnika 105 mm Višina vode v sifonu 52 mm Pretok 1,2 l/s Vertikalen iztok DN100 Teža: 1,0 kg</p>	97211	62,90
	<p>Talni požiralnik s prirobnico 150 x 150 mm Višinsko nastavljiv 213 - 272 mm Višina vode v sifonu 52 mm Pretok 1,2 l/s Vertikalen iztok DN100 Teža: 2,0 kg</p>	97216	121,10
	<p>Talni požiralnik 150 x 150 mm Višinsko nastavljiv 120 - 150 mm Višina vode v sifonu 52 mm Pretok 1,2 l/s Horizontalen iztok DN70 Teža: 1,6 kg</p>	97201	93,30
	<p>Talni požiralnik s prirobnico 150 x 150 mm Višinsko nastavljiv 120 - 179 mm Višina vode v sifonu 52 mm Pretok 1,2 l/s Horizontalen iztok DN70 Teža: 2,0 kg</p>	97204	119,10

		Opis	Art. št.	EUR brez DDV
		Talni požiralnik s prirobnico 150 x 150 mm Nizka gradbena višina 52 mm Brez sifona Pretok 1,2 l/s Horizontalen iztok DN30 Teža: 1,0 kg	400791	63,70
		Talni požiralnik 150 x 150 mm Nizka gradbena višina Višinsko nastavljiv 62 - 72 mm Brez sifona Pretok 1,2 l/s Horizontalen iztok DN30 Teža: 1,0 kg	400793	74,10

Talni požiralniki za talna korita in kanalete Modular 20/125/200 z iztokom OD 110 mm

		Opis	Iztok DN	Art. št.	EUR brez DDV
		Brez prirobnice Brez smradne zapore Teža 2.4 kg Iztok 90°	70	405066	40,90
		Brez prirobnice Brez smradne zapore Teža 3.5 kg Iztok 1,5°	70	406677	40,30
		Smradna zapora Teža 0,4 kg		405065	55,60
		Sito Teža 0,2 kg		97235	9,00

Vgradnja višinsko nastavljivega požiralnika s prirobnico za hidroizolacijo v medetažni betonski plošči

- 1** Keramika
- 2** Lepilo
- 3** Trajno elastična fuga
- 4** Estrih
- 5** Folija-hidroizolacija
- 6** Talni požiralnik
- 7** Betonska plošča



Vgradnja višinsko nastavljivega požiralnika z dvema prirobnicama v medetažni betonski plošči

- 1** Keramika
- 2** Lepilo
- 3** Trajno elastična fuga
- 4** Estrih
- 5** Folija-hidroizolacija
- 6** Toplotna izolacija
- 7** Folija-parna zapora
- 8** Betonska plošča



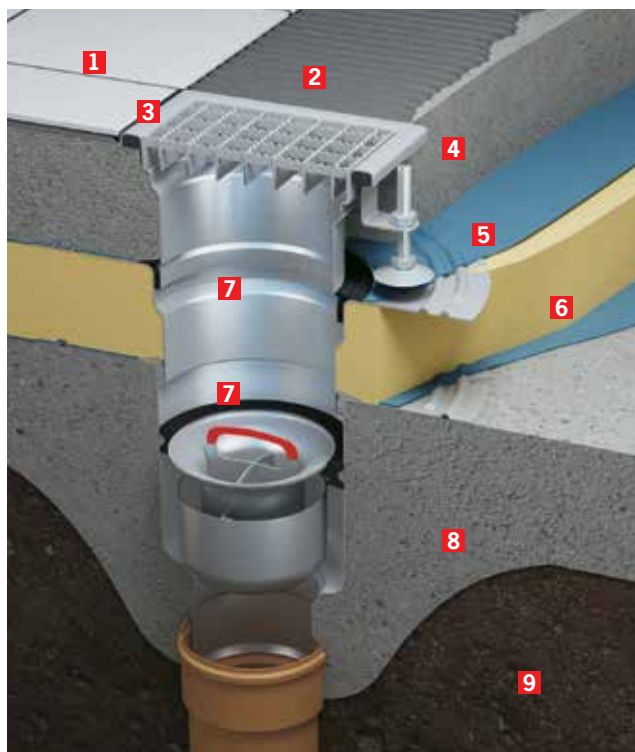
Vgradnja višinsko nastavljivega požiralnika s prirobnico za hidroizolacijo v temeljno betonsko ploščo

- 1 Keramika
- 2 Lepilo
- 3 Trajno elastična fuga
- 4 Estrih
- 5 Folija-hidroizolacija
- 6 Talni požiralnik
- 7 Betonska plošča
- 8 Gramozno nasutje



Vgradnja višinsko nastavljivega požiralnika z dvema prirobnicama v temeljno betonsko ploščo

- 1 Keramika
- 2 Lepilo
- 3 Trajno elastična fuga
- 4 Estrih
- 5 Folija-hidroizolacija
- 6 Toplotna izolacija
- 7 Folija-parne zapora
- 8 Betonska plošča
- 9 Gramozno nasutje



**Vgradnja enodelnega požiralnika s
fiksno višino v temeljno betonsko
ploščo**

- 1** Keramika
- 2** Lepilo
- 3** Trajno elastična fuga
- 4** Estrih
- 5** Folija-hidroizolacija
- 6** Talni požiralnik
- 7** Iztočna cev
- 8** Betonska plošča
- 9** Gramozno nasutje



