



collect:
zbiranje

Modularne kanalete

4

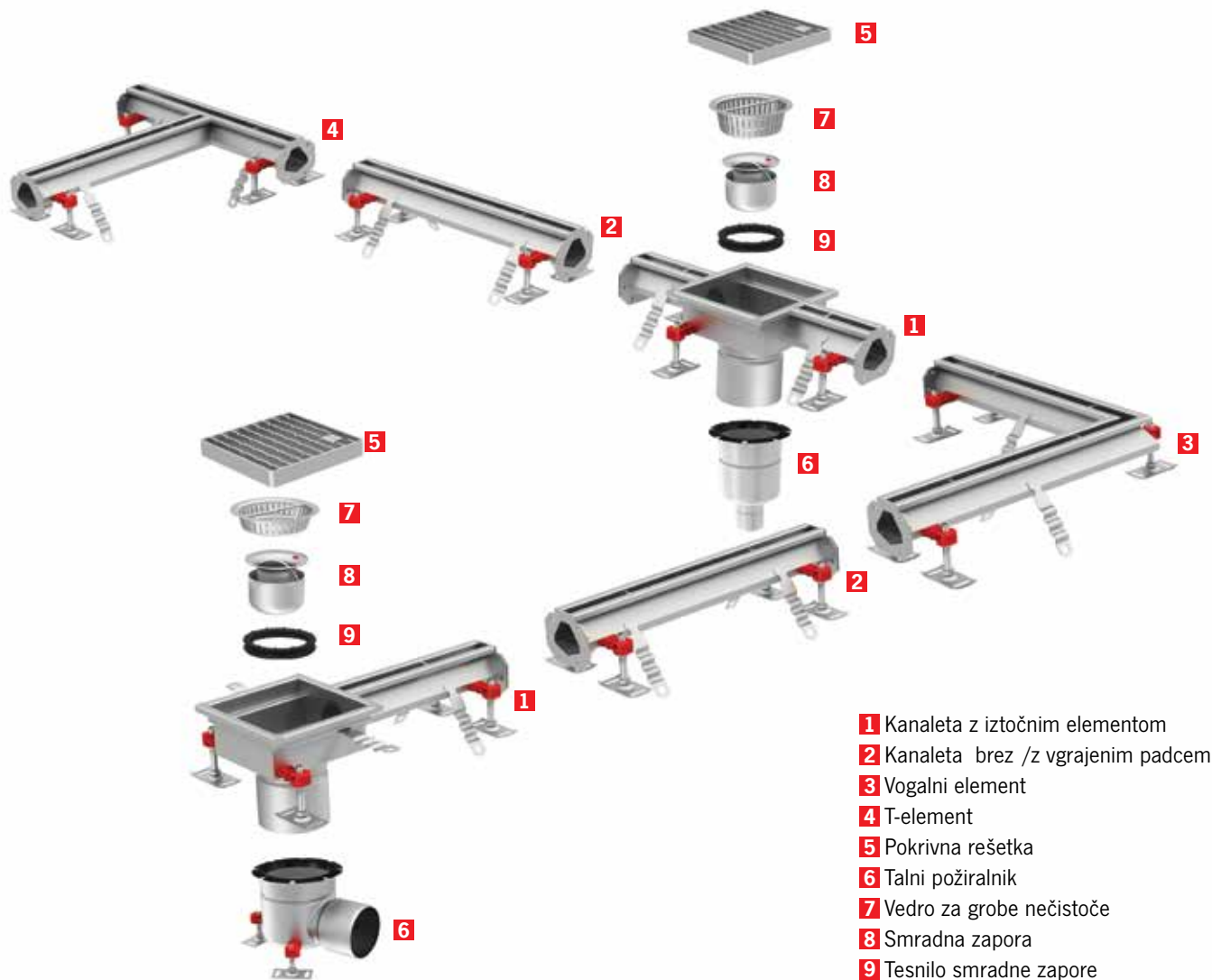


Modularne kanalete

Modularne kanalete

Modular 20
Modular 125
Modular 200

80
88
94

Pregled sistema


- 1** Kanaleta z iztočnim elementom
- 2** Kanaleta brez /z vgrajenim padcem
- 3** Vogalni element
- 4** T-element
- 5** Pokrivna rešetka
- 6** Talni požiralnik
- 7** Vedro za grobe nečistoče
- 8** Smradna zapora
- 9** Tesnilo smradne zapore

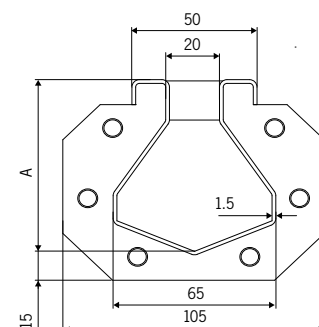
Kanalete z rego - Modular 20

ACO Modular 20 je enostaven in pregleden sistem kanalet z rego izdelan iz nerjavečega jekla 1.4301. Modularni sistem omogoča, da s povsem standardnimi izdelki izvedemo individualnim zahtevam prilagojeno odvodnjavanje. Največkrat ga uporabljamo za odvodnjavanje površin okoli razne tehnološke opreme ali ga vgradimo kot razmejitvev med suhimi in vlažnimi površinami. Ozka rega je še posebej odporna na težje obremenitve in primerna za industrijske površine ter vgradnjo v površine z vsemi običajnimi zaključnimi tlaki.

Dno kanalete ima obliko črke V, kar zagotavlja večjo učinkovitost pretoka pri manjših količinah vode in večji samočistilni učinek.

- **Svetla širina 20 mm**
- Rob kanalete zapolnjen z gumijatim tesnilom
- Material nerjaveče jeklo 1.4301 (AISI 304) ali 1.4404 (AISI 316L) po naročilu
- Enostavno in zanesljivo spajanje iztoka iz kanalete s talnim požiralnikom
- Pikopasivirano
- Nogice za niveliranje
- Sidra za vbetoniranje

- Preizkušeno in skladno s SIST EN 1253/SIST EN 1433
- Pokrivne rešetke razred obremenitve do M125 oz. C250



Kanalete brez vgrajenega padca

	L [mm]	A [mm]	Teža [kg]	Art. št.	EUR brez DDV
	500	70	2,30	92300	85,20
	500	90	2,60	92301	89,40
	500	120	2,90	92302	101,20
	1000	70	3,70	92305	116,10
	1000	90	4,20	92306	123,40
	1000	120	5,00	92307	132,50
	2000	70	6,70	92310	167,20
	2000	90	7,70	92311	177,80
	2000	120	9,10	92312	199,50
	3000	70	9,80	92316	241,50
	3000	90	11,30	92317	259,20
	3000	120	13,50	92318	290,50

Vključuje tesnilo s pritrdilnim materialom na eni strani

Kanalete z vgrajenim padcem

	L [mm]	A1 [mm]	A2 [mm]	Teža [kg]	Art. št.	EUR brez DDV
	500	70	75	2,30	92303	90,20
	500	75	80	2,40	92304	92,60
	1000	70	75	3,80	92308	120,00
	1000	75	80	3,90	92309	122,00
	2000	70	80	6,90	92313	178,50
	2000	80	90	7,40	92314	185,70
	2000	90	100	7,90	92315	193,20
	3000	70	80	10,20	92319	251,60
	3000	80	90	11,00	92320	262,80
	3000	90	100	11,70	92321	274,20
	3000	100	110	12,40	92322	284,80
	3000	110	120	13,20	92323	293,30
	6000	70	90	20,60	409014	389,60
	6000	90	110	23,50	409016	430,40

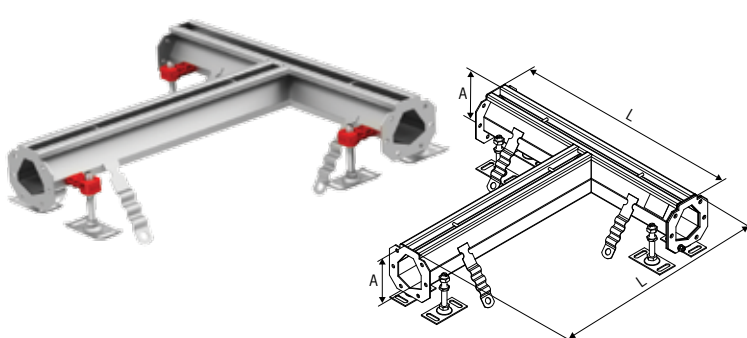
Vključuje tesnilo s pritrdilnim materialom na globlji strani

Vogalni element

	L [mm]	A [mm]	Teža [kg]	Art. št.	EUR brez DDV
	500	70	3,80	92338	129,30
	500	75	3,90	92339	131,30
	500	80	4,00	92340	133,10
	500	90	4,20	92341	135,50
	500	100	4,50	92342	139,20
	500	110	4,70	92343	145,20
	500	120	5,00	92344	147,10

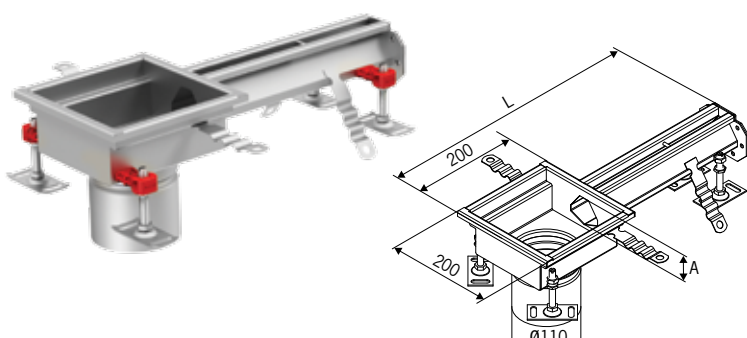
Vključuje tesnilo s pritrdilnim materialom na eni strani

T - element

	L [mm]	A [mm]	Teža [kg]	Art. št.	EUR brez DDV
	500	70	4,10	92345	143,50
	500	75	4,20	92346	146,10
	500	80	4,30	92347	148,20
	500	90	4,60	92348	154,50
	500	100	4,80	92349	156,90
	500	110	5,10	92400	161,20
	500	120	5,30	92401	165,60

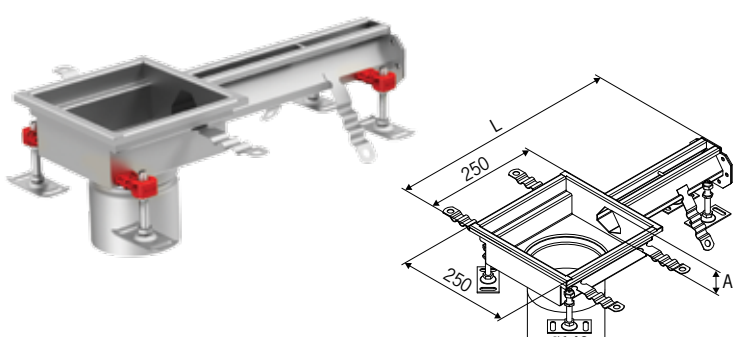
Vključuje tesnilo s pritrdilnim materialom na eni strani

Kanaleta z iztočnim elementom (OD 110 mm) na koncu - okvir za rešetko 200 x 200

	L [mm]	A [mm]	Teža [kg]	Art. št.	EUR brez DDV
	500	70	2,90	414341	145,20
	500	75	3,30	414342	147,50
	500	80	3,40	414343	151,60
	500	90	3,50	414344	155,00
	500	100	3,60	414345	160,80
	500	110	3,70	414346	169,20
	500	120	3,90	414347	170,10

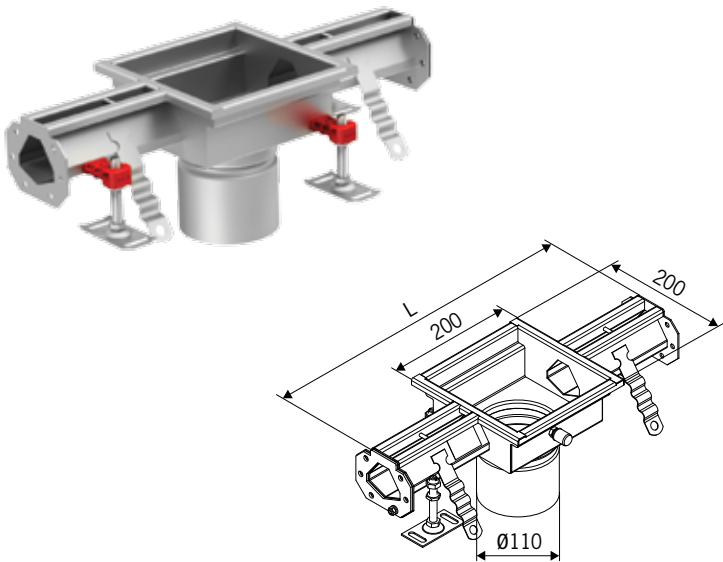
Artikel brez tesnil in pritrdilnega materiala

Kanaleta z iztočnim elementom (OD 142 mm) na koncu - okvir za rešetko 250 x 250

	L [mm]	A [mm]	Teža [kg]	Art. št.	EUR brez DDV
	500	70	3,30	414201	149,30
	500	75	3,40	414202	154,70
	500	80	3,50	414203	156,00
	500	90	3,60	414204	160,10
	500	100	3,90	414205	164,70
	500	110	4,10	414206	169,50
	500	120	4,20	414207	172,30

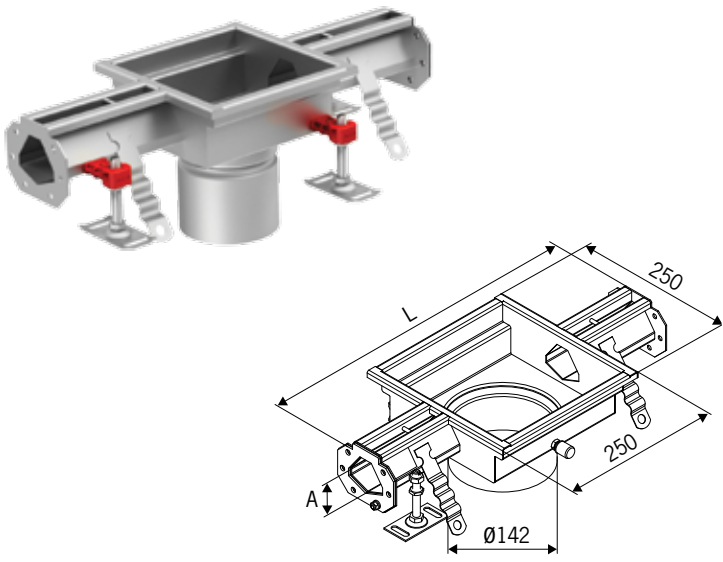
Artikel brez tesnil in pritrdilnega materiala

Kanaleta z iztočnim elementom (OD 110 mm) na sredini - okvir za rešetko 200 x 200

	L [mm]	A2 [mm]	Teža [kg]	Art. št.	EUR brez DDV
	500	70	3,10	414355	169,20
	500	75	3,20	414356	173,20
	500	80	3,30	414357	176,50
	500	90	3,40	414358	181,50
	500	100	4,00	414359	189,50
	500	110	3,70	414360	193,40
	500	120	3,90	414361	210,40
	1000	70	4,70	414369	194,40
	1000	75	4,80	414370	197,80
	1000	80	5,00	414371	205,20
	1000	90	5,30	414372	212,40
	1000	100	5,60	414373	220,90
	1000	110	5,90	414374	227,00
	1000	120	6,10	414375	236,00


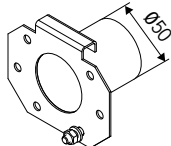
Artikel brez tesnil in pritrdilnega materiala

Kanaleta z iztočnim elementom (OD 142 mm) na sredini - okvir za rešetko 250 x 250

	L [mm]	A2 [mm]	Teža [kg]	Art. št.	EUR brez DDV
	500	70	3,20	414215	168,70
	500	75	3,20	414216	174,10
	500	80	3,40	414217	176,10
	500	90	3,50	414218	182,00
	500	100	3,70	414219	187,70
	500	110	3,90	414220	193,80
	500	120	4,10	414221	198,80
	1000	70	4,80	414229	197,30
	1000	75	4,90	414230	203,50
	1000	80	5,10	414231	209,70
	1000	90	5,30	414232	213,80
	1000	100	5,60	414233	221,10
	1000	110	5,90	414234	229,00
	1000	120	6,30	414235	236,10


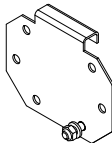
Vključuje čelno steno s tesnilom in pritrdilnim materialom

Čelna stena z iztokom (OD 150 mm)

		A [mm]	Teža [kg]	Art. št.	EUR brez DDV
 		70	0,33	92331	23,70
		75	0,33	92332	23,70
		80	0,34	92333	24,00
		90	0,36	92334	24,10
		100	0,80	92335	24,20
		110	0,40	92336	29,20
		120	0,22	92337	29,50


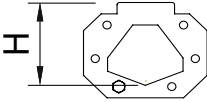
Vključuje čelno steno s tesnilom in pritrdilnim materialom

Čelna stena polna

		A [mm]	Teža [kg]	Art. št.	EUR brez DDV
 		70	0,30	92324	15,90
		75	0,20	92325	16,10
		80	0,20	92326	16,30
		90	0,30	92327	16,80
		100	0,20	92328	17,10
		110	0,30	92329	17,30
		120	0,30	92330	17,50


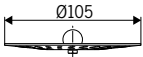

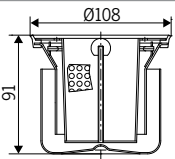

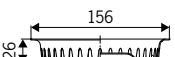
Vključuje čelno steno s tesnilom in pritrdilnim materialom

Tesnilo

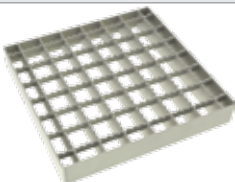
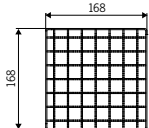
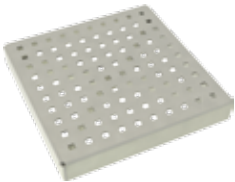
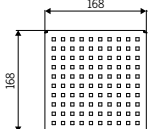


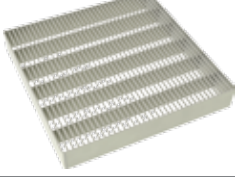
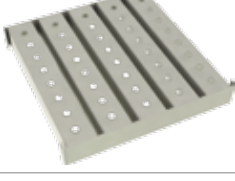
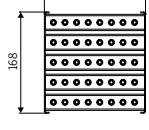

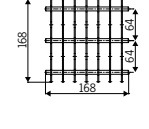

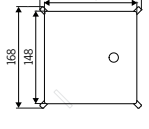

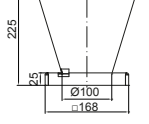
		A [mm]	Teža [kg]	Art. št.	EUR brez DDV
 		70		413601	3,70
		75		413602	3,80
		80		413603	4,00
		90		413604	4,10
		100		413605	4,20
		110		413606	4,40
		120		413607	4,50

Vključuje tesnilo s pritrdilnim materialom

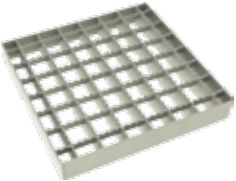
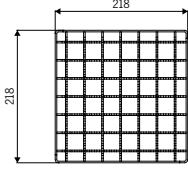
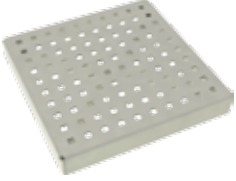
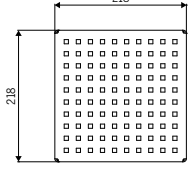

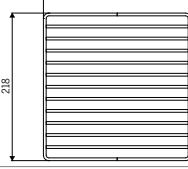

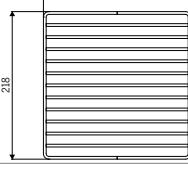
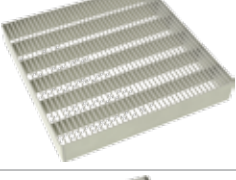
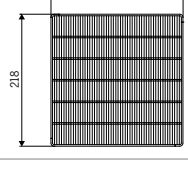
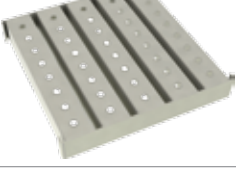
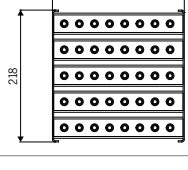

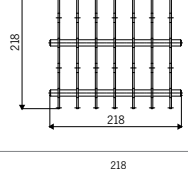

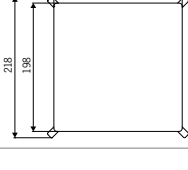

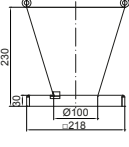
Pribor

		Opis	Teža [kg]	Art. št.	EUR brez DDV
 		Sito za iztočni element OD 110 mm	0,10	97235	9,00
 		Smradna zapora za iztočni element OD 110 mm	0,70	405065	55,60
 		Vedro za grobe nečistoče za iztočni element OD 142 mm	0,40	416906	16,70

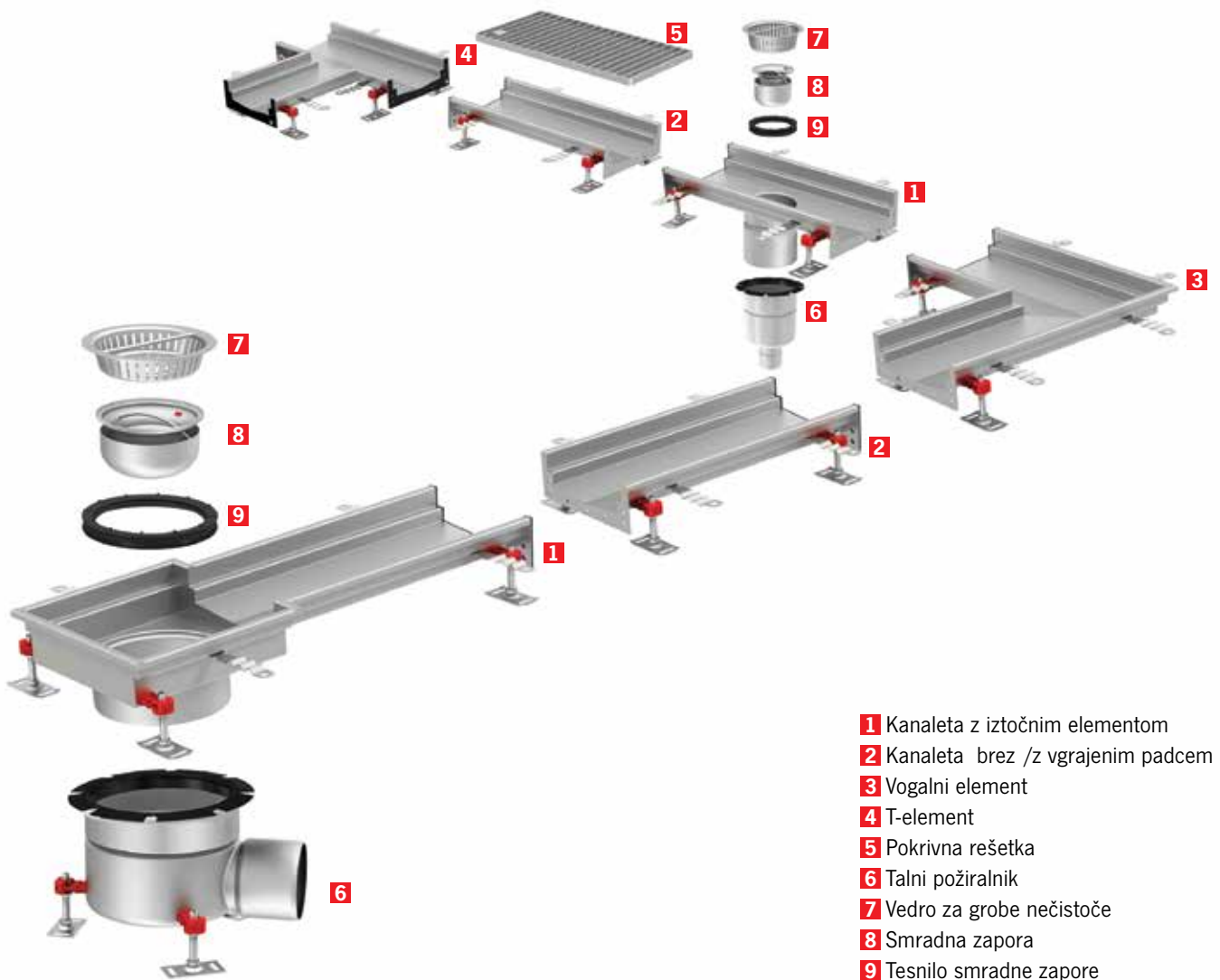
Pokrivne rešetke 200 x 200 mm

		Opis	Površina	Art. št.	EUR brez DDV
 	<p>Mrežasta Teža: 0.8 kg L 15</p>	Protizdrsna	408090	27,50	
		Gladka	408091	27,50	
 	<p>Luknjičasta Teža: 0.8 kg L 15</p>	Gladka	408092	30,40	
 	<p>Letvena Teža: 1.6 kg M 125</p>	Protizdrsna	408093	49,1	
		Gladka	408020	45,90	
 	<p>Letvena Teža: 2.2 kg C 250</p>	Gladka	408043	56,80	
 	<p>Heelsafe Teža: 0.9 kg L 15</p>	Gladka	408022	46,80	
 	<p>Volcano Teža: 0.8 kg L 15</p>	Protizdrsna	408094	21,90	
 	<p>Aria Teža: 0.7 kg L 15</p>	Protizdrsna	408023	22,20	
 	<p>Pokrov Reža Ø10 mm Teža: 2.3 kg M 125</p>	Gladka	408021	64,80	
 	<p>Pokrov z lijakom Za požiralnik 200 x 200 mm</p>		415918	139,40	

Pokrivne rešetke 250 x 250 mm

		Opis	Površina	Art. št.	EUR brez DDV
 	<p>Mrežasta Teža: 1.5 kg L 15</p>	Protizdrsna	408095	40,00	
		Gladka	408096	40,00	
 	<p>Luknjičasta Teža: 1.3 kg L 15</p>	Gladka	408097	39,50	
 	<p>Letvena Teža: 3.0 kg M 125</p>	Protizdrsna	408028	75,00	
		Gladka	408029	69,50	
 	<p>Letvena Teža: 4.5 kg C 250</p>	Gladka	408044	99,00	
 	<p>Heelsafe Teža: 1.7 kg L 15</p>	Gladka	408031	66,30	
 	<p>Volcano Teža: 1.4 kg L 15</p>	Protizdrsna	408033	33,30	
 	<p>Aria Teža: 1.2 kg L 15</p>	Protizdrsna	408032	34,70	
 	<p>Pokrov Reža Ø10 mm Teža: 4.0 kg M 125</p>	Gladka	408030	88,50	
 	<p>Pokrov z lijakom Za požiralnik 250 x 250 mm</p>		413546	139,40	

Modular 125 /200- Pregled sistema



- 1** Kanaleta z iztočnim elementom
- 2** Kanaleta brez /z vgrajenim padcem
- 3** Vogalni element
- 4** T-element
- 5** Pokrivna rešetka
- 6** Talni požiralnik
- 7** Vedro za grobe nečistoče
- 8** Smradna zapora
- 9** Tesnilo smradne zapore

4

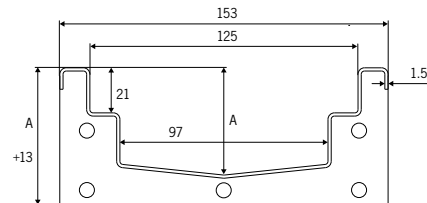
Modular 125

ACO Modular 125 je enostaven in pregleden sistem kanalet s pokrivnimi rešetkami izdelan iz nerjavečega jekla 1.4301.

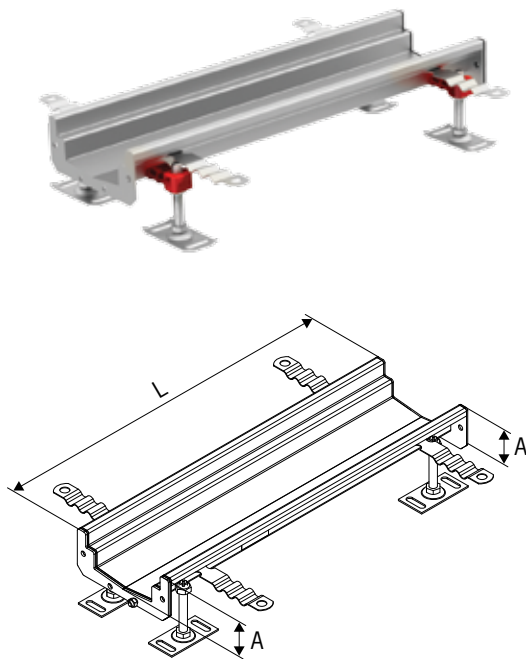
Modularni sistem omogoča, da s povsem standardnimi izdelki izvedemo odvodnjavanje tal okoli razne tehnološke opreme ali se prilagajamo rasterju keramičnih ploščic.

Dno kanalete ima obliko črke V, kar zagotavlja večjo učinkovitost pretoka pri manjših količinah vode in večji samočistilni učinek.

- Svetla širina 125 mm
- Gradbena širina 153 mm
- Material nerjaveče jeklo 1.4301 (AISI 304) ali 1.4404 (AISI 316L) po naročilu
- Enostavno in zanesljivo spajanje iztoka iz kanalete s talnim požiralnikom
- Pikopasivirano
- Nogice za niveliranje
- Sidra za vbetoniranje
- Preizkušeno in skladno s SIST EN 1253/SIST EN 1433
- Pokrivne rešetke razred obremenitve do M125 oz. C250



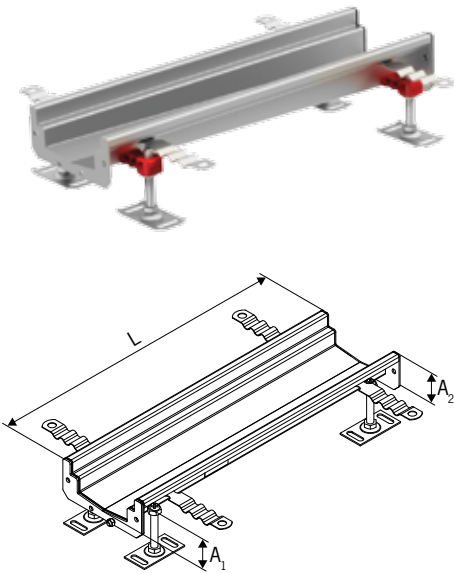
Kanalete brez vgrajenega padca



Vključuje tesnilo s pritrdilnim materialom na eni strani

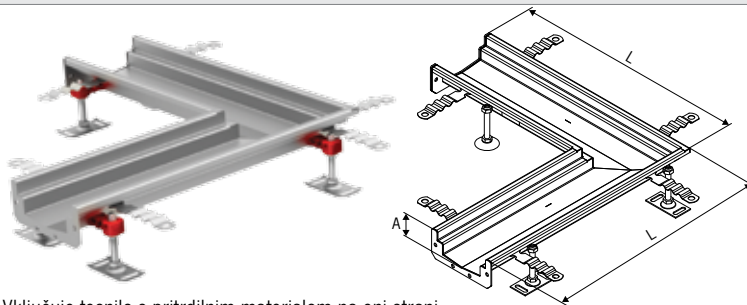
	L [mm]	A [mm]	Teža [kg]	Art. št.	EUR brez DDV
	500	50	2,30	105119	89,30
	500	65	2,50	105120	94,10
	500	80	2,70	105121	99,00
	500	95	2,90	105122	104,70
	500	110	3,10	105123	109,20
	500	125	3,40	105124	114,60
	1000	50	3,90	105127	111,90
	1000	65	4,20	105128	119,20
	1000	80	4,60	105129	126,20
	1000	95	5,00	105130	133,50
	1000	110	5,40	105131	140,70
	1000	125	5,80	105132	148,50
	2000	50	7,20	105135	157,10
	2000	65	7,90	105136	169,00
	2000	80	8,60	105137	180,00
	2000	95	9,50	105138	193,70
	2000	110	10,40	105139	204,30
	2000	125	11,20	105140	215,80
	3000	50	10,20	105143	200,00
	3000	65	11,30	105144	227,10
	3000	80	12,40	105145	231,40
	3000	95	13,50	105146	248,10
	3000	110	14,60	105147	264,50
	3000	125	15,70	105148	280,90

Kanalete z vgrajenim padcem

	L [mm]	A1 [mm]	A2 [mm]	Teža [kg]	Art. št.	EUR brez DDV
	500	50	65	2,40	105151	105,20
	500	65	80	2,50	105152	110,30
	1000	50	65	4,00	105155	135,60
	1000	65	80	4,40	105156	140,50
	1000	80	95	4,80	105157	148,80
	1000	95	110	5,20	105158	157,40
	2000	50	65	7,50	105161	187,30
	2000	65	80	8,20	105162	200,00
	2000	80	95	8,90	105163	213,40
	2000	95	110	9,70	105164	226,50
	2000	110	125	10,50	105165	239,70
	3000	50	65	10,70	105168	239,70
	3000	65	80	11,80	105169	258,30
	3000	80	95	12,90	105170	275,50
	3000	95	110	14,00	105171	294,10
	3000	110	125	15,10	105172	312,10
6000	50	80	24,00	408821	432,50	
6000	65	95	26,00	408822	458,00	
6000	95	125	30,00	408823	517,80	

Vključuje tesnilo s pritrdilnim materialom na globji strani

Vogalni element

	L [mm]	A [mm]	Teža [kg]	Art. št.	EUR brez DDV
	500	65	2,40	409812	134,50
	500	80	2,50	409813	149,10
	1000	65	4,00	409814	159,70
	1000	80	4,40	409815	169,80
	1000	95	4,80	409816	179,90
	1000	110	5,20	409817	189,50

Vključuje tesnilo s pritrdilnim materialom na eni strani

T - element

	L1 [mm]	L2 [mm]	A [mm]	Teža [kg]	Art. št.	EUR brez DDV
	500	515	50	3,80	409824	147,40
	500	515	65	4,20	409825	157,70
	500	515	80	4,50	409826	167,80
	500	515	95	4,90	409827	180,40
	500	515	110	5,20	409828	191,50
	500	515	125	5,50	409829	196,70

Vključuje tesnilo s pritrdilnim materialom na eni strani

Kanaleta z iztočnim elementom (ØD 110 mm) na koncu

	L [mm]	A [mm]	Teža [kg]	Art. št.	EUR brez DDV
	500	50	2,60	105175	122,20
	500	65	2,80	105176	128,10
	500	80	3,10	105177	133,20
	500	95	3,30	105178	139,40
	500	110	3,50	105179	145,00
	500	125	3,70	105180	150,70
	1000	50	4,20	105183	147,20
	1000	65	4,60	105184	155,30
	1000	80	5,00	105185	162,80
	1000	95	5,40	105186	171,70
	1000	110	5,80	105187	179,50
	1000	125	6,20	105188	188,10

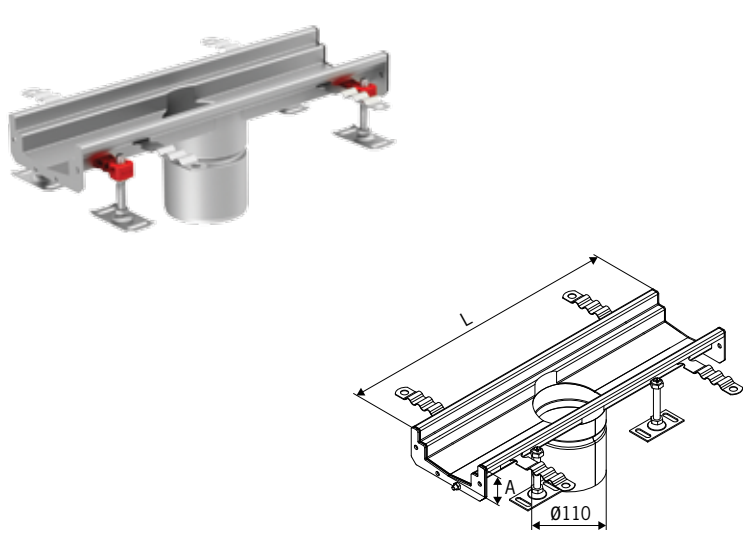
Vključuje tesnilo s pritrdilnim materialom na eni strani

Kanaleta z iztočnim elementom (ØD 142 mm) na koncu

	L [mm]	A [mm]	Teža [kg]	Art. št.	EUR brez DDV
	500	50	1,90	409732	133,60
	500	65	2,10	409736	137,10
	500	80	3,30	409740	144,30
	500	95	2,50	409744	152,60
	500	110	3,70	409724	163,40
	500	125	3,90	409728	164,60
	1000	50	4,30	409708	161,80
	1000	65	4,80	409712	171,20
	1000	80	5,10	409716	178,90
	1000	95	5,60	409720	189,50
	1000	110	6,00	409700	197,10
	1000	125	6,30	409704	207,70

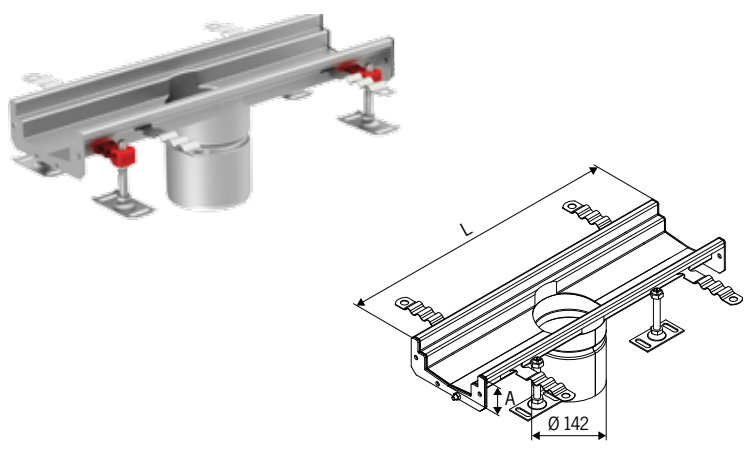
Artikel brez tesnil in pritrdilnega materiala

Kanaleta z iztočnim elementom (ØD 110 mm) na sredini

	L2 [mm]	A [mm]	Teža [kg]	Art. št.	EUR brez DDV
	500	50	2,70	105191	116,40
	500	65	2,90	105192	122,00
	500	80	3,10	105193	126,80
	500	95	3,30	105194	132,50
	500	110	3,50	105195	138,10
	500	125	3,70	105196	143,80
	1000	50	4,20	105199	140,50
	1000	65	4,60	105200	155,80
	1000	80	5,10	105201	163,30
	1000	90	5,40	105202	172,00
	1000	110	5,70	105203	180,00
	1000	125	6,20	105204	188,60


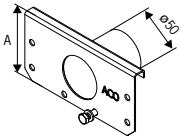
Artikel brez tesnil in pritrdilnega materiala

Kanaleta z iztočnim elementom (ØD 142 mm) na sredini

	L2 [mm]	A [mm]	Teža [kg]	Art. št.	EUR brez DDV
	500	50	2,90	409734	131,20
	500	65	2,10	409738	133,80
	500	80	3,30	409742	139,40
	500	95	2,50	409746	149,10
	500	110	3,70	409726	160,60
	500	125	3,90	409730	161,80
	1000	50	3,40	409710	160,60
	1000	65	4,80	409714	171,00
	1000	80	5,10	409718	185,00
	1000	95	5,60	409722	189,10
	1000	110	6,00	409702	196,10
	1000	125	6,30	409706	209,80


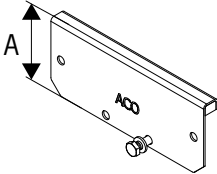
Artikel brez tesnil in pritrdilnega materiala

Čelna stena z iztokom (OD 50 mm)

		A [mm]	Teža [kg]	Art. št.	EUR brez DDV
 		65	0,20	409114	24,50
		80	0,50	409115	25,50
		95	0,30	409116	26,80
		110	0,40	409117	28,70
		125	0,50	409118	33,40


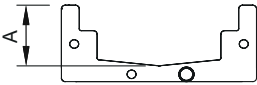
Vključuje čelno steno s tesnilom in pritrdilnim materialom

Čelna stena polna

		A [mm]	Teža [kg]	Art. št.	EUR brez DDV
 		50	0,20	105100	14,10
		65	0,20	105101	16,10
		80	0,20	105102	16,60
		95	0,30	105103	17,70
		110	0,30	105104	20,10
		125	0,30	105105	20,90


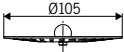

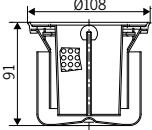

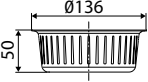
Vključuje čelno steno s tesnilom in pritrdilnim materialom

Tesnilo


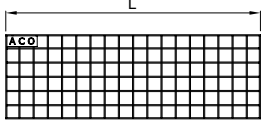

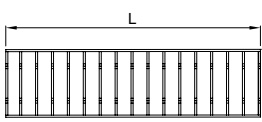

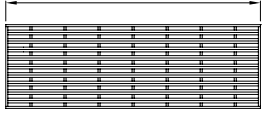

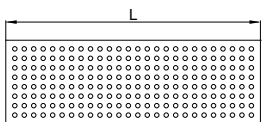

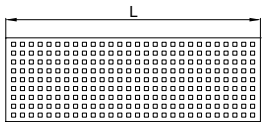

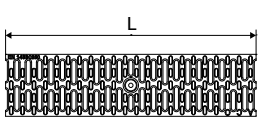

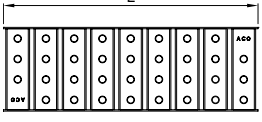
		A [mm]	Teža [kg]	Art. št.	EUR brez DDV
 		50		413587	7,30
		65		413588	7,40
		80		413589	7,50
		95		413590	7,70
		110		413591	7,80
		125		413592	7,90

Vključuje tesnilo s pritrdilnim materialom

Pribor

		Opis	Teža [kg]	Art. št.	EUR brez DDV
 		Sito za iztočni element OD 110 mm	0,10	97235	9,00
 		Smradna zapora za iztočni element OD 142 mm	0,70	405065	55,60
 		Vedro za grobe nečistoče za iztočni element OD 142 mm	0,30	414339	15,00

Pokrivne rešetke

		Opis	L [mm]	Površina	Razred obremenitve	Teža [kg]	Art. št.	EUR brez DDV
 	Mrežasta	375*	A15	Gladka	1,10	414132	33,80	
				Protizdrsna	1,10	414130	37,60	
			C250	Gladka	2,00	414133	48,50	
				Protizdrsna	2,00	414131	48,50	
		500	A15	Gladka	1,50	21720	49,00	
				Protizdrsna	1,50	21710	48,20	
			C250	Gladka	2,50	21920	55,40	
				Protizdrsna	2,40	21910	57,00	
		1000	A15	Gladka	3,00	21620	70,60	
				Protizdrsna	3,00	21610	73,90	
			C250	Gladka	4,80	21820	101,70	
				Protizdrsna	4,60	21810	103,30	
 	Letvena	375*	C250	Protizdrsna	1,90	414134	52,50	
		500		Gladka	2,40	21740	78,30	
		1000		Gladka	4,90	21741	148,90	
 	Heelsafe	375*	A15	Gladka	1,60	414135	65,20	
		500		Gladka	2,10	96819	80,40	
		1000		Gladka	4,10	96818	133,90	
 	Luknjičasta	375*	A15	Gladka	1,10	414136	32,00	
			B125	Gladka	1,20	414137	39,40	
		500	A15	Gladka	1,70	21760	42,90	
			B125	Gladka	2,60	21960	59,70	
		1000	A15	Gladka	3,50	21660	73,50	
			B125	Gladka	4,70	21860	105,90	
 	Quadrato	375*	A15	Gladka	1,20	414138	36,20	
		500	A15	Gladka	1,60	105528	54,60	
		1000		Gladka	3,10	105527	85,50	
 	Kompozitna	500	C250	Črna	1,00	15704	povp.	
				Bela	1,00	10735	povp.	
 	Volcano	375*	B125	Protizdrsna	0,90	414139	33,60	
		500	A15	Protizdrsna	1,10	409290	42,20	
			B125	Protizdrsna	1,30	409294	47,50	
		1000	A15	Protizdrsna	2,30	409286	82,10	
B125	Protizdrsna		2,90	409236	93,00			

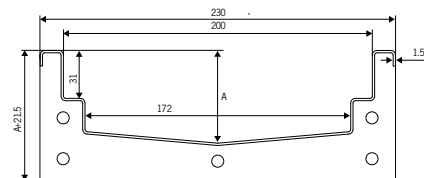
Modular 200

ACO Modular 200 je enostaven in pregleden sistem kanalet s pokravnimi rešetkami izdelan iz nerjavečega jekla 1.4301.

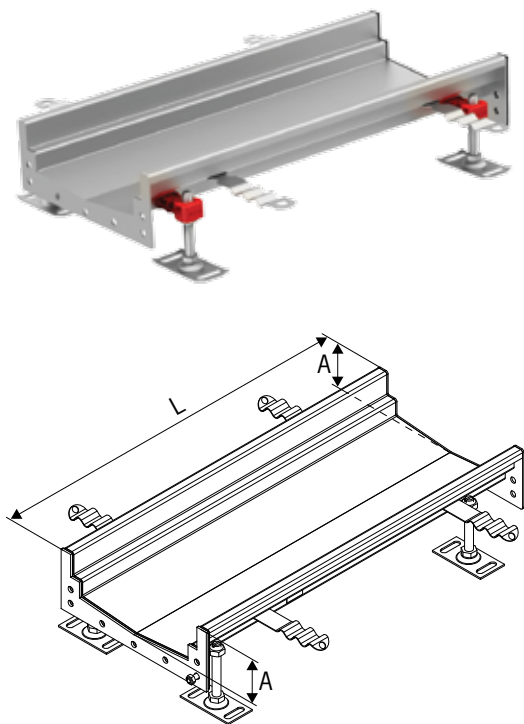
Modularni sistem omogoča, da s povsem standardnimi izdelki izvedemo odvodnjavanje tal okoli razne tehnološke opreme ali se prilagajamo rasterju keramičnih ploščic.

Dno kanalete ima obliko črke V, kar zagotavlja večjo učinkovitost pretoka pri manjših količinah vode in večji samočistilni učinek.

- Svetla širina 200 mm
- Gradbena širina 230 mm
- Material nerjaveče jeklo 1.4301 (AISI 304) ali 1.4404 (AISI 316L) po naročilu
- Enostavno in zanesljivo spajanje iztoka iz kanalete s talnim požiralnikom
- Pikopasivirano
- Nogice za niveliranje
- Sidra za vbetoniranje
- Preizkušeno in skladno s SIST EN 1253/SIST EN 1433
- Pokrivne rešetke razred obremenitve do M125 oz. C250



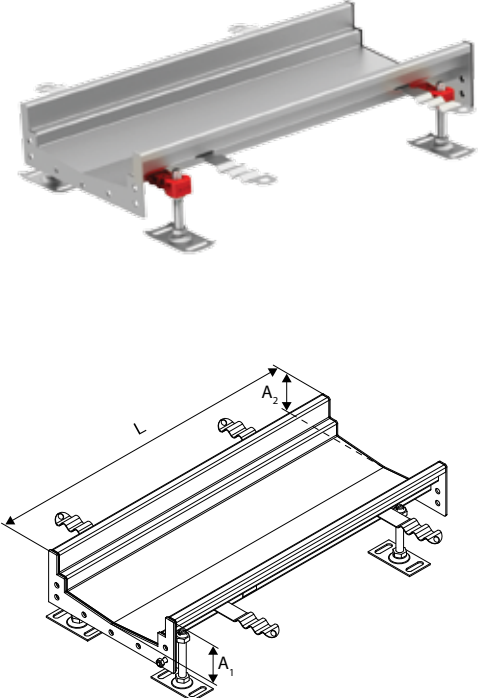
Kanalete brez vgrajenega padca



Vključuje tesnilo s pritrdilnim materialom na eni strani

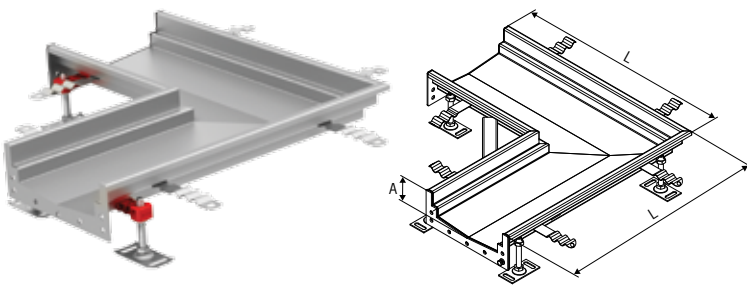
L [mm]	A [mm]	Teža [kg]	Art. št.	EUR brez DDV
500	60	3,00	409072	96,60
500	70	2,40	409047	94,70
500	80	3,20	409048	98,80
500	100	3,90	409049	106,00
1000	60	6,70	401859	141,50
1000	70	2,50	409054	133,60
1000	80	2,80	409055	132,80
1000	100	6,20	409056	142,40
2000	60	12,60	401075	221,20
2000	70	10,20	409060	237,40
2000	80	10,70	409061	241,60
2000	100	11,70	409062	249,60
3000	60	18,40	401895	317,80
3000	70	14,80	409066	370,00
3000	80	15,60	409067	366,00
3000	100	17,00	409068	376,10

Kanalete z vgrajenim padcem

	L [mm]	A1 [mm]	A2 [mm]	Teža [kg]	Art. št.	EUR brez DDV
	500	55	60	2,70	401855	98,40
	1000	60	70	5,20	401871	145,50
	1000	70	80	7,20	402464	148,60
	1000	80	90	7,40	402466	151,40
	1000	90	100	7,70	402468	154,50
	1000	100	110	8,00	402470	157,70
	2000	60	70	13,10	401887	236,50
	2000	70	80	13,40	402472	239,70
	2000	80	90	14,00	402474	232,20
	2000	90	100	14,70	402476	248,20
	2000	100	110	15,20	402478	252,00
	2000	110	120	15,80	402480	256,20
	3000	60	80	19,10	402482	359,30
	3000	80	100	20,60	402484	368,50
	3000	100	120	23,00	402486	380,60
	3000	120	140	24,90	402488	390,80
	6000	60	100	30,00	408827	601,30
	6000	100	140	38,00	408828	675,60

Vključuje tesnilo s pritrdilnim materialom na globlji strani

Vogalni element

	L [mm]	A [mm]	Teža [kg]	Art. št.	EUR brez DDV
	515	60	6,60	401921	151,20
	515	80	7,30	402490	161,00
	515	100	7,90	402492	170,50

Vključuje tesnilo s pritrdilnim materialom na eni strani

T - element

	L1 [mm]	L2 [mm]	A [mm]	Teža [kg]	Art. št.	EUR brez DDV
	500	515	60	5,90	401933	218,90
	500	515	80	7,30	402494	231,80
	500	515	100	7,90	402496	243,00

Vključuje tesnilo s pritrdilnim materialom na eni strani

Kanaleta z iztočnim elementom (ØD 110 mm) na koncu

	L [mm]	A [mm]	Teža [kg]	Art. št.	EUR brez DDV
	500	60	3,60	414275	122,30
	500	70	3,90	414276	126,00
	500	80	4,10	414277	130,00
	500	90	4,30	414278	134,40
	500	100	4,50	414279	139,60
	500	110	4,70	414280	143,50
	500	120	4,90	414281	147,00
	500	140	5,20	414282	154,90
	1000	60	6,00	414291	159,30
	1000	70	6,20	414292	164,90
	1000	80	6,40	414293	170,50
	1000	90	6,80	414294	176,30
	1000	100	7,00	414295	182,80
	1000	110	7,20	414296	188,60
	1000	120	7,50	414297	193,80
	1000	140	7,80	414298	205,30

Vključuje tesnilo s pritrdilnim materialom na eni strani

Kanaleta z iztočnim elementom (ØD 110 mm) na sredini

	L [mm]	A [mm]	Teža [kg]	Art. št.	EUR brez DDV
	500	60	3,60	414307	124,80
	500	70	3,90	414308	128,20
	500	80	4,10	414309	130,30
	500	90	4,30	414310	134,30
	500	100	4,50	414311	139,60
	500	110	4,70	414312	143,50
	500	120	4,90	414313	147,00
	500	140	5,20	414314	154,90
	1000	60	6,00	414323	159,30
	1000	70	6,20	414324	164,90
	1000	80	6,40	414325	170,50
	1000	90	6,80	414326	176,30
	1000	100	7,00	414327	183,10
	1000	110	7,20	414328	191,70
	1000	120	7,50	414329	193,80
	1000	140	7,90	414330	205,30

Artikel brez tesnil in pritrdilnega materiala

Kanaleta z iztočnim elementom (ØD 142 mm) na sredini

	L2 [mm]	A [mm]	Teža [kg]	Art. št.	EUR brez DDV
	500	60	3,20	409916	127,10
	500	70	3,60	409917	131,20
	500	80	3,80	409918	135,20
	500	90	3,90	409919	139,20
	500	100	4,10	409920	144,50
	500	110	4,20	409921	148,20
	500	120	4,30	409922	151,70
	500	140	4,60	409923	159,90
	1000	60	5,70	409948	164,30
	1000	70	6,00	409949	169,90
	1000	80	6,20	409950	175,50
	1000	90	6,40	409951	181,20
	1000	100	6,60	409952	188,00
	1000	110	6,80	409953	193,50
	1000	120	7,10	409954	198,70
	1000	140	7,30	409955	209,60

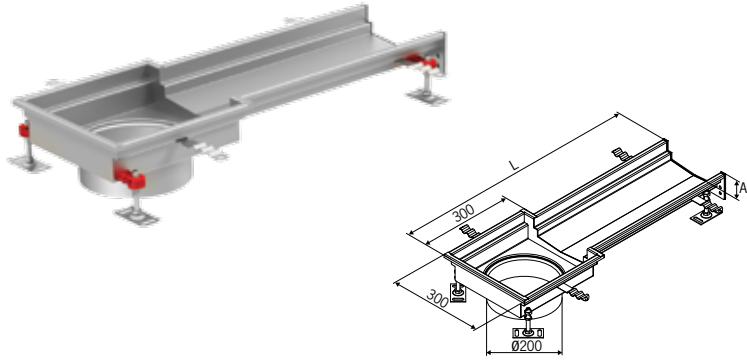
Artikel brez tesnil in pritrdilnega materiala

Kanaleta z iztočnim elementom (ØD 142 mm) na koncu

	L2 [mm]	A [mm]	Teža [kg]	Art. št.	EUR brez DDV
	500	60	3,20	409900	127,10
	500	70	3,60	409901	131,20
	500	80	3,80	409902	135,20
	500	90	3,90	409903	139,20
	500	100	4,10	409904	144,50
	500	110	4,20	409905	148,20
	500	120	4,30	409906	151,70
	500	140	4,60	409907	159,90
	1000	60	5,70	409932	164,30
	1000	70	6,00	409933	169,90
	1000	80	6,20	409934	175,50
	1000	90	6,40	409935	181,20
	1000	100	6,60	409936	188,00
	1000	110	6,80	409937	193,50
	1000	120	7,10	409938	195,20
	1000	140	7,30	409939	210,00

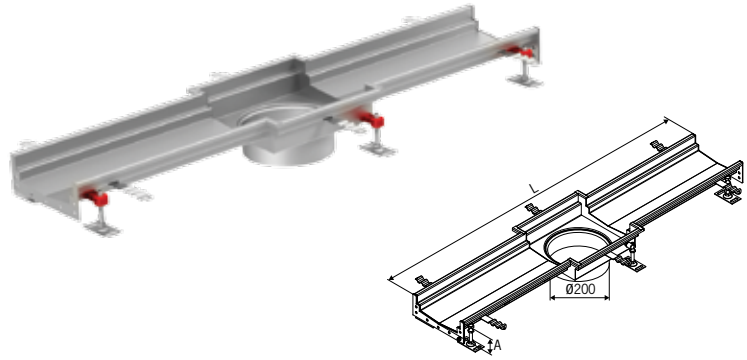
Artikel brez tesnil in pritrdilnega materiala

Kanaleta z iztočnim elementom (ØD 200 mm) na koncu

	L [mm]	A [mm]	Teža [kg]	Art. št.	EUR brez DDV
	785	60	5,10	414259	210,70
	785	70	5,40	414260	215,90
	785	80	5,60	414261	219,60
	785	90	5,80	414262	225,20
	785	100	6,10	414263	232,20
	785	110	6,30	414264	239,50
	785	120	6,60	414265	245,60
	785	140	7,00	414266	258,20

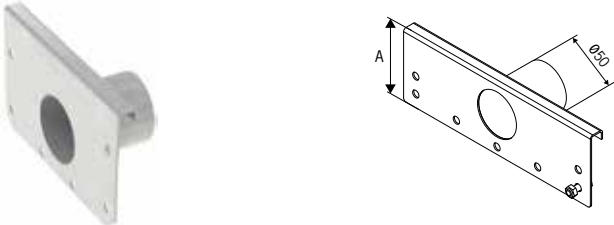
Artikel brez tesnil in pritrdilnega materiala

Kanaleta z iztočnim elementom (ØD 200 mm) na sredini

	L [mm]	A [mm]	Teža [kg]	Art. št.	EUR brez DDV
	1270	60	7,70	414243	262,30
	1270	70	8,00	414244	270,20
	1270	80	8,30	414245	277,20
	1270	90	8,70	414246	288,30
	1270	100	9,00	414247	298,40
	1270	110	9,40	414248	307,00
	1270	120	9,80	414249	315,80
	1270	140	10,30	414250	332,90

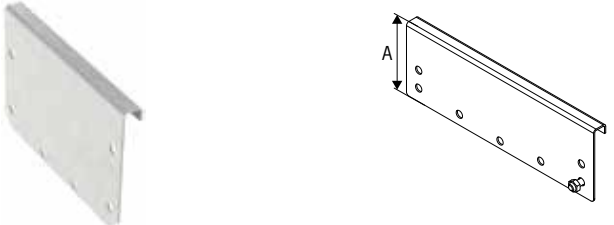
Artikel brez tesnil in pritrdilnega materiala

Čelna stena z iztokom (OD 50 mm)

		A [mm]	Teža [kg]	Art. št.	EUR brez DDV
		55	0,58	402001	22,00
		60	0,60	402003	22,20
		70	0,65	402005	22,80
		80	0,70	402034	23,20
		90	0,80	402007	24,00
		100	0,80	402024	26,30
		110	0,80	402020	25,70
		120	0,90	402022	27,40
		140	0,90	401999	28,70


Vključuje čelno steno s tesnilom in pritrdilnim materialom

Čelna stena polna


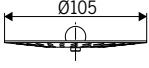

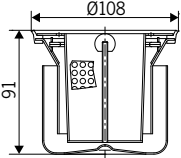

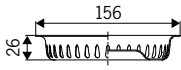

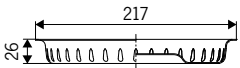
		A [mm]	Teža [kg]	Art. št.	EUR brez DDV
		55	0,50	402683	14,40
		60	0,40	402028	15,50
		70	0,30	402030	15,90
		80	0,40	402514	16,50
		90	0,50	402032	16,90
		100	0,50	402516	18,00
		110	0,60	402518	18,90
		120	0,60	402036	19,30
		140	0,70	402520	20,60

Vključuje čelno steno s tesnilom in pritrdilnim materialom


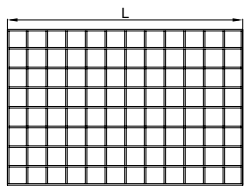

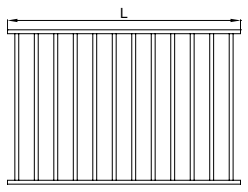

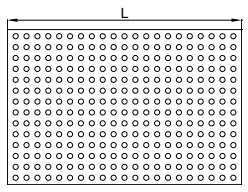

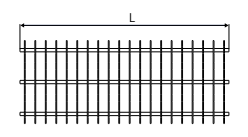

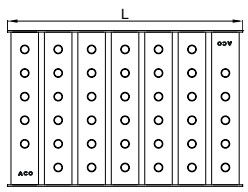
Tesnilo

		A [mm]	Teža [kg]	Art. št.	EUR brez DDV
		60		413593	7,50
		70		413594	7,70
		80		413595	7,80
		90		413596	7,90
		100		413597	8,10
		110		413598	8,20
		120		413599	8,30
		140		413600	8,50

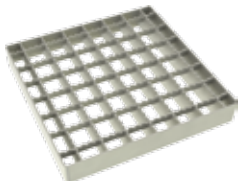
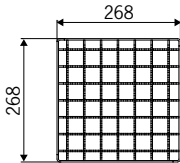
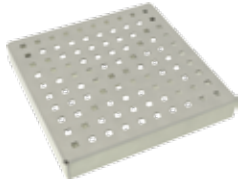
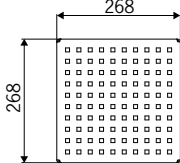

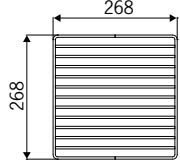

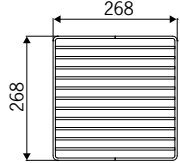
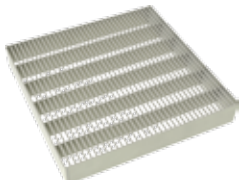
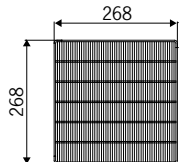
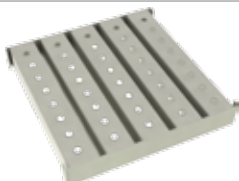
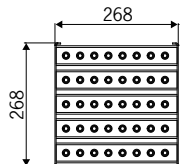

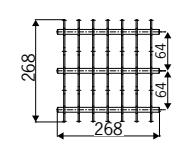

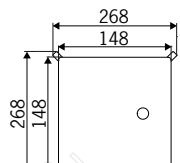

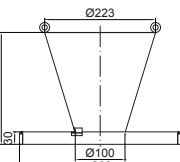
Pribor

		Opis	Teža [kg]	Art. št.	EUR brez DDV
		Sito za iztočni element OD 110 mm	0,10	97235	9,00
		Smradna zapora za iztočni element OD 142 mm	0,70	405065	55,60
		Vedro za grobe nečistoče za iztočni element OD 142 mm	0,30	416906	16,70
		Vedro za grobe nečistoče za iztočni element OD 200 mm	0,60	416910	22,00

Pokrivne rešetke

		Opis	L [mm]	Površina	Razred obremenitve	Teža [kg]	Art. št.	EUR brez DDV
 	Mrežasta	A15	375*	Gladka	1,60	414141	47,10	
				Protizdrsna	1,60	414140	59,80	
			500	Gladka	3,00	92207	57,00	
				Protizdrsna	3,00	92200	66,10	
			1000	Gladka	5,80	92208	113,20	
				Protizdrsna	5,80	92201	123,60	
 	Letvena	C250	300*	Protizdrsna + gladka	3,50	414142	87,20	
			500		5,80	92214	145,40	
			1000		11,53	92215	247,60	
 	Luknjičasta	A15	300*	Gladka	1,60	414143	40,10	
			500	Gladka	2,80	402689	63,20	
			1000	Gladka	5,20	402688	105,00	
 	Arla	A15	300*	Gladka	1,50	414144	48,40	
			500	Gladka	2,30	92221	73,20	
			1000	Gladka	4,69	92222	136,10	
 	Volcano	A15	300*	Protizdrsna	1,30	414145	38,90	
		A15	500	Protizdrsna	2,20	409292	61,30	
		B125	500	Protizdrsna	3,70	409296	87,30	
		A15	1000	Protizdrsna	4,50	409288	122,00	
		B125	1000	Protizdrsna	7,20	409240	175,00	

Pokrivne rešetke 300 x 300 mm

		Opis	FHD	Površina	Art. št.	EUR brez DDV
		Mrežasta Teža: 2.1 kg L 15		Protizdrsna	408034	54,80
				Gladka	408035	54,80
		Luknjičasta Teža: 1.8 kg L 15		Gladka	408036	51,10
		Letvena Teža: 4.3 kg M 125	●	Protizdrsna	408037	99,70
			●	Gladka	408038	91,90
		Letvena Teža: 6.2 kg C 250	●	Gladka	408045	128,40
		Heelsafe Teža: 2.4 kg L 15		Gladka	408040	77,00
		Volcano Teža: 2.0 kg L 15		Protizdrsna	408042	45,00
		Aria Teža: 1.8 kg L 15		Protizdrsna	408041	48,60
		Pokrov Reža Ø10 mm Teža: 6.0 kg M 125		Gladka	408039	120,60
		Pokrov z lijakom Za požiralnik 300 x 300 mm			413547	139,40

