



collect:
zbiranje

**Požiralniki za
odvodnjavanje
balkonov in teras**

6



Odvodnjavanje balkonov in teras

**Požiralniki za
odvodnjavanje
balkonov in teras**

Uvod in navodilo za načrtovanje
Samostojni požiralniki DN 50/DN 70
Sestavljivi požiralniki DN 50/DN 70/DN100
Primeri vgradnje

130
134
139
149

Odvodnjavanje balkonov, teras in fasad

Uvod

Načrtovanje in izvajanje odvodnjavanja balkonov in teras v stanovanjskih zgradbah zahteva od arhitektov in gradbenikov visoko stopnjo individualnega prilagajanja. Ne glede na to, ali gre za izvedbo izolacije terase ali zasnovano strukturo talne plošče z vgradnjo požiralnikov, je potrebno vedno upoštevati posebne okoliščine objekta in zahteve strank. Pri tem vam lahko pomaga nabor izdelkov za odvodnjavanje balkonov in teras podjetja ACO: tukaj lahko najdete ustrezne rešitve za najbolj pogoste primere vgradnje, kar zagotavlja enostavno prilagoditev vsem tehničnim in vizualnim zahtevam. Tako se tudi odvodnjavanje za balkone in terase harmonično vklopi v celotno podobo stavbe.

Material

Vsi balkonski in terasni požiralniki so narejeni iz nerjavečega jekla, material 1.4301. Izjemno nizko toplotno raztezanje materiala omogoča vgradnjo direktno v betonske konstrukcije.

Proizvodi

Proizvodni program vsebuje **samostojne požiralnike**, ki so primerni za posamezne terase/ balkone in **sestavljive požiralnike**, ki omogočajo povezavo več balkonov skupaj. Oba tipa požiralnikov se lahko dobavita z zaščitno prirobnico za vgradnjo brez izolacijskih folij ali tlačno prirobnico za vpenjanje izolacijskih folij.

Standardi

Požiralniki so proizvedeni in preizkušeni v skladu z DIN EN 1253.

Primeri vgradnje

Poleg prikazanih primerov vgradnje, si lahko na spletni strani www.aco.si ogledate primere vgradnje v formatih dwg, dxf in pdf, ali nas kontaktirate na info@aco.si

Modularna zasnova

Načrtovanje odvodnjavanja sodobnih balkonov in teras zahteva glede na situacije vgradnje, uporabo različnih rešitev. Zaradi tega je program odvodnjavanja balkonov in teras modularno zasnovan. Pri tem naj bodo požiralniki osnova za načrtovanje. Glede na vrsto požiralnikov so na voljo z vertikalnim ali horizontalnim iztokom. Glede na izvedbo je možno požiralnike sestavljati z različnimi nastavnimi elementi. Tako se lahko za vsako področje uporabe in strukturo tal najde ustrezna rešitev odvodnjavanja.



Normativi

Odvodnjavanje balkonov in lož

Po DIN 1986-100, poglavje 5.10 se lahko balkoni in lože odvodnjavajo točkovno ali linijsko.

Zasilno odvodnjavanje

V kolikor so balkoni ali lože zaprte in obdane s parapetom, se mora poleg iztoka izvesti še zasilni iztok skozi parapet minimalne dimenzije DN 40 (DIN 1986-100, poglavje 5.10).

Priključek balkonskih požiralnikov na cev za odvodnjavanje strešne vode

Po DIN 1986-100, poglavje 5.10 se na cevovod za odvodnjavanje strešne vode ne smejo priključiti balkonski požiralniki. To bi namreč lahko privedlo do preobremenjenosti cevovoda in poplav. To ni dovoljeno tudi v primeru izvedbe zasilnega iztoka.

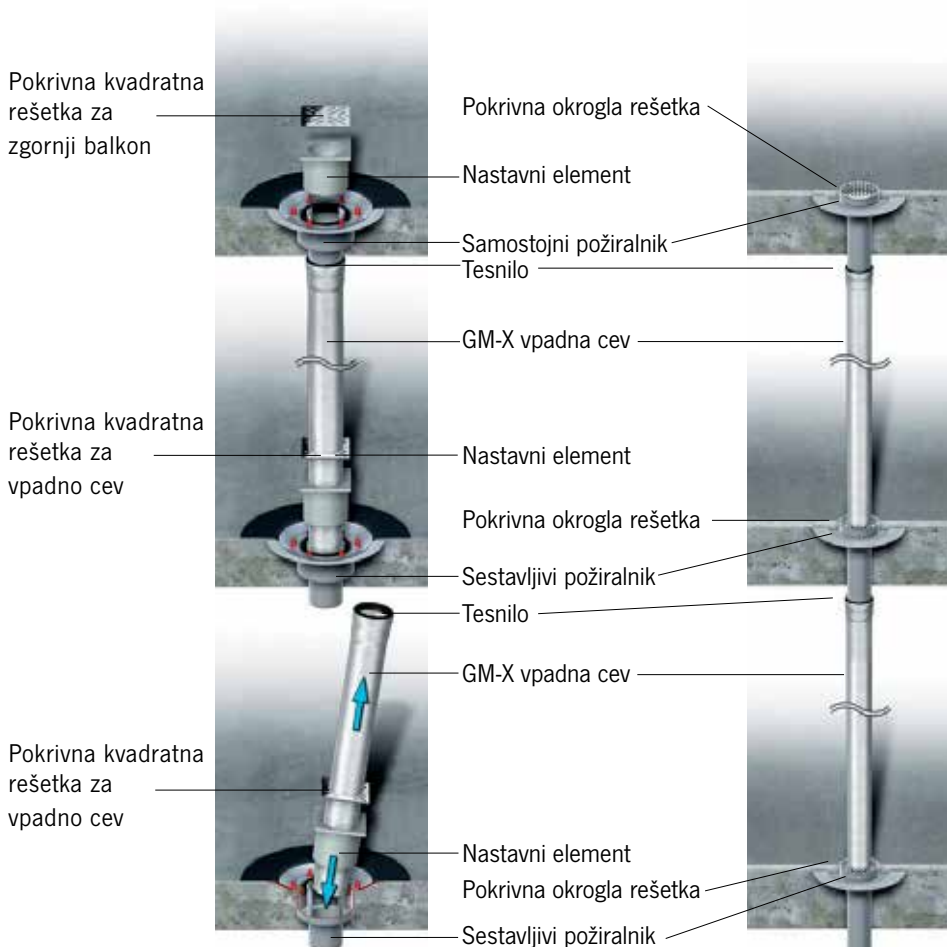
Toplotna izolacija

Če so požiralniki izdobljeni v izvedbi s toplotno izolacijo ima toplotna izolacija iz poliuretanske pene brez FCKW, ima naslednje značilnosti:

- gostota materiala 50-55 kg/m³
- toplotna prevodnost: 0,032 W/(mk)
- struktura pene: 85-95 % zaprte celice
- uporni faktor vodne pare: 30 - 80 μ
- absorpcija vode: vol. 2-5 %



Primeri vgradnje



ACO balkonski in terasni požiralniki so primerni za različne vgradne situacije.

Tako lahko na požiralnike - kot je prikazano na sliki - vpmo izolacijske folije, pokrivne rešetke z luknjami pa omogočajo povezavo vertikalnih odtočnih cevi.

Slika desno prikazuje kombinacijo odvodnjavanja večih balkonov brez izolacijskih folij.

Vgradnja: balkonska plošča brez hidroizolacije

Samostojni požiralniki



S cementnim estrihom ali litim asfaltom

Samostojni požiralnik iz nerjavečega jekla in prirobnico se vgradi v balkonsko ploščo.

Estrih se po višini zaključči z okroglim po višini nastavljivim nastavnim elementom iz umetne mase in rešetko.

Sestavljeni požiralniki



S cementnim estrihom ali litim asfaltom

Sestavljeni požiralnik iz nerjavečega jekla s prirobnico se vstavi v zgornjo balkonsko ploščo. Poleg okrogle pokrivne rešetke iz nerjavečega jekla je na voljo tudi rešetka z luknjo. To omogoča priključitev vpadne cevi iz višjih leg balkonov, pri čemer morajo biti položaji pripadajočih balkonskih odtokov med seboj v isti vertikalni liniji.



Na mestu vgradnje izvedena balkonska plošča

Sestavljeni balkonski požiralnik iz nerjavečega jekla se skupaj z »opažnim zvonom« postavi na opaž ter vbetonira. Po razopaženju odstranimo zvon iz EPSa s čimer dobimo prostor za priključitev odtočne cevi iz spodnje etaže na iztok iz požiralnika.

Vgradnja: balkonska plošča s hidroizolacijo

Samostojni požiralniki



Balkonska plošča s keramiko na podlagi iz estriha ali ploščami na podlagi iz prodca (odvodnjavanje v enem ali dveh nivojih)

Požiralnik iz nerjavečega jekla s tlačno prirobnico vgradimo v balkonsko ploščo, vrtljiv in višinsko nastavljen nastavni element s pokrivno rešetko vgradimo v zgornje sloje. Padavinska voda, ki morda pronica skozi zaključni tlak, se nabira na hidroizolacijski foliji in se od tu skozi drenažne odprtine v prirobnici odvaja v iztok.



Balkonska plošča s ploščami na povišani podlagi ali na podlagi iz prodca (odvodnjavanje v dveh nivojih)

Požiralnik iz nerjavečega jekla s tlačno prirobnico vgradimo v balkonsko ploščo, vrtljiv in višinsko nastavljen nastavni element s pokrivno rešetko vgradimo v zgornje sloje. Padavinska voda, ki pronica skozi zaključni tlak, se nabira na hidroizolacijski foliji in se od tu skozi drenažne odprtine v prirobnici odvaja v iztok.

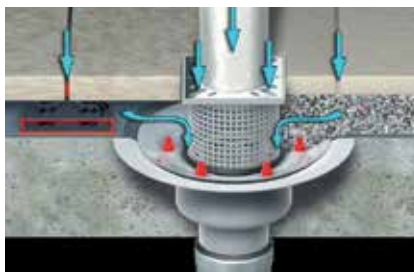
Sestavljivi požiralniki



Balkonska plošča s keramiko na podlagi iz estriha (odvodnjavanje v enem ali dveh nivojih) - z odtočno cevjo iz zgornjih balkonov

Požiralnik iz nerjavečega jekla s tlačno prirobnico vgradimo v balkonsko ploščo. Vrtljiv in višinsko nastavljen nastavni element vgradimo v zgornje sloje. Uporabimo pokrivno rešetko z luknjo. To omogoča priključitev odtočne cevi iz zgornjih balkonov, pri čemer morajo biti položaji pripadajočih balkonskih odtokov med seboj usklajeni v isti vertikalni liniji.

Padavinska voda, ki morda pronica skozi zaključni tlak, se nabira na hidroizolacijski foliji in se od tu skozi drenažne odprtine v prirobnici odvaja v iztok.



Balkonska plošča s ploščami na povišani podlagi ali na podlagi iz prodca (odvodnjavanje v dveh nivojih) - z odtočno cevjo iz zgornjih balkonov

Požiralnik iz nerjavečega jekla s tlačno prirobnico vgradimo v balkonsko ploščo. Vrtljiv in višinsko nastavljen nastavni element vgradimo v zgornje sloje. Uporabimo pokrivno rešetko z luknjo. To omogoča priključitev vpadne cevi iz zgornjih balkonov, pri čemer morajo biti položaji pripadajočih balkonskih odtokov med seboj usklajeni.

Padavinska voda, ki pronica skozi zaključni tlak, se nabira na hidroizolacijski foliji in se od tu skozi drenažne odprtine v prirobnici odvaja v iztok.

Požiralniki s prirobnico

Opis	Prednosti
<ul style="list-style-type: none"> ■ Iztok DN50/ DN 70 ■ Iz nerjavečega jekla 1.4301 ■ Preizkušeni po DIN EN 1253-2 ■ Za betonske plošče brez hidroizolacije 	<ul style="list-style-type: none"> ■ Modularni sistem omogoča prilagajanje danim gradbenim situacijam



	Nazivna velikost priključka	Pretok po DIN [l/s]	Mere h [mm]	Art. št.	EUR brez DDV
Naklon: 90°					
	DN 50	3,1	250	0174.43.55	67,00
	DN 70	7,5	250	0174.43.56	70,70
Naklon: 1,5°					
	DN 50	2,2	92	0174.43.57	93,90
	DN 70	5,5	111	0174.43.58	113,10

Požiralniki s prirobnico

Opis	Prednosti
<ul style="list-style-type: none"> ■ Iztok DN50/ DN 70 ■ Iz nerjavečega jekla 1.4301 ■ Preizkušeni po DIN EN 1253-2 ■ Za betonske plošče s hidroizolacijo ■ Požiralnik brez toplotne izolacije 	<ul style="list-style-type: none"> ■ Modularni sistem omogoča prilagajanje danim gradbenim situacijam




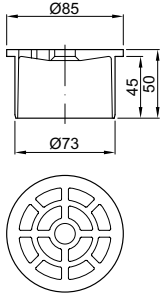

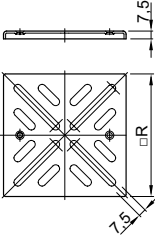

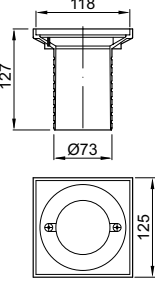

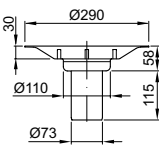

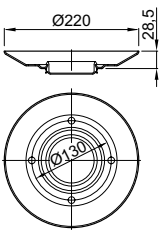

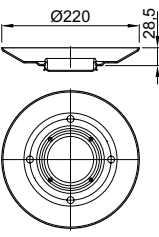
	Nazivna velikost priključka	Pretok po DIN [l/s]	Mere				Art. št.	EUR brez DDV
			h [mm]	h2 [mm]	l1 [mm]	l2 [mm]		
Naklon: 90°								
	DN 50	3,1	-	-	-	165	0174.43.73	96,30
	DN 70	7,5	-	-	-	180	0174.43.74	96,20
Naklon: 1,5°								
	DN 50	2,2	75	95	170	-	0174.44.05	119,30
	DN 70	5,5	85	115	185	-	0174.44.06	130,30

Požiralniki s prirobnico

Opis	Prednosti
<ul style="list-style-type: none"> ■ Iztok DN50/ DN 70 ■ Iz nerjavečega jekla 1.4301 ■ Preizkušeni po DIN EN 1253-2 ■ Za betonske plošče s hidroizolacijo ■ Požiralnik s toplotno izolacijo 	<ul style="list-style-type: none"> ■ Modularni sistem omogoča prilagajanje danim gradbenim situacijam



	Nazivna velikost priključka	Pretok po DIN [l/s]	Mere			Art. št.	EUR brez DDV		
			h [mm]	h3 [mm]	l1 [mm]			l2 [mm]	m12 [mm]
Naklon: 90°									
	DN 50	3,1	-	-	-	165	30	0174.43.78	139,50
	DN 70	7,5	-	-	-	180	45	0174.43.79	138,70
Naklon: 1,5°									
	DN 50	2,2	75	130	170	-	30	0174.44.07	175,80
	DN 70	5,5	85	150	185	-	45	0174.44.08	174,70

Pribor		Naziv	Primerno za	Opis	Art. št.	EUR brez DDV
		Rešetka	<ul style="list-style-type: none"> Požiralnike za balkone in terase Samostojne požiralnike DN 50/ DN 70 	<ul style="list-style-type: none"> Iz umetne mase Premer: 85 mm Vtočni presek rešetke: 21,2 cm² Teža: 0,05 kg 	0174.43.45	6,20
		Rešetka	<ul style="list-style-type: none"> Nastavne elemente <ul style="list-style-type: none"> □ 0174.43.20 □ 0174.43.22 □ 0174.43.24 □ 0174.43.46 □ 0174.43.47 □ 0174.43.48 	<ul style="list-style-type: none"> Iz nerjavečega jekla 1.4301 Mere rešetke: 117 x 117 mm Teža: 0,3 kg 	0174.52.58	9,90
		Nastavni element	<ul style="list-style-type: none"> Požiralnike za balkone in terase Samostojne požiralnike DN 50/ DN 70 	<ul style="list-style-type: none"> Iz umetne mase Mere rešetke: 125 x 125 mm Teža: 0,11 kg 	0174.43.46	15,50
		Zgornji del	<ul style="list-style-type: none"> Požiralnike za balkone in terase Samostojne požiralnike DN 50/ DN 70 	<ul style="list-style-type: none"> S prirobnico Teža: 1,6 kg 	0174.43.92	84,50
		Prirobnica	<ul style="list-style-type: none"> Požiralnike za balkone in terase Samostojne požiralnike DN 50/ DN 70 	<ul style="list-style-type: none"> Brez odprtin za pronicujočo vodo Samo za spodnjo izolacijsko folijo Iz nerjavečega jekla 1.4301 S tesnilnim elementom DN 70 Teža: 1,6 kg 	0174.43.75	28,30
		Prirobnica	<ul style="list-style-type: none"> Požiralnike za balkone in terase Samostojne požiralnike DN 50/ DN 70 	<ul style="list-style-type: none"> Z odprtinami za pronicujočo vodo Samo za zgornjo izolacijsko folijo Iz nerjavečega jekla 1.4301 S tesnilnim elementom DN 70 Teža: 1,6 kg 	0174.43.76	27,50

		Naziv	Primerno za	Opis	Art. št.	EUR brez DDV	
		Tesnilo za prirobnico	<ul style="list-style-type: none"> Požiralnike za balkone in terase Samostojne požiralnike DN 50/ DN 70 	<ul style="list-style-type: none"> Iz EPDM Debelina: 1,5 mm Teža: 0,02 kg 	0174.43.77	9,80	
		Drenažni element	<ul style="list-style-type: none"> Požiralnike za balkone in terase Samostojne požiralnike DN 50/ DN 70 	<ul style="list-style-type: none"> Iz nerjavečega jekla 1.4301 Vključno s tesnilnim elementom DN 70 Teža: 0,3 kg 	0174.43.49	52,00	
		Nastavni element	<ul style="list-style-type: none"> Požiralnike za balkone in terase Samostojne požiralnike DN 50/ DN 70 	<ul style="list-style-type: none"> Iz nerjavečega jekla 1.4301 Mere okvirja: 123 x 123 mm Teža: 0,11 kg 	0174.43.47	44,40	
		Nastavni drenažni element	<ul style="list-style-type: none"> Požiralnike za balkone in terase Samostojne požiralnike DN 50/ DN 70 	<ul style="list-style-type: none"> Iz nerjavečega jekla 1.4301 Z odprtini za gramoz Mere okvirja: 123 x 123 mm Teža: 0,42 kg 	0174.43.48	49,80	
		Opažni zvon	<ul style="list-style-type: none"> Požiralnike za balkone in terase Samostojne požiralnike DN 50/ DN 70/ DN 100 	<ul style="list-style-type: none"> Iz EPS Z odprtini za gramoz Teža: 0,2 kg 	<ul style="list-style-type: none"> DN 50 DN 70 DN 100 	<ul style="list-style-type: none"> 0174.43.50 0174.43.51 0174.43.52 	<ul style="list-style-type: none"> 19,20 19,50 20,90

Požiralniki s prirobnico

Opis	Prednosti
<ul style="list-style-type: none"> ■ Iztok DN50/DN 100 ■ Iz nerjavečega jekla 1.4301 ■ Preizkušeni po DIN EN 1253-2 ■ Za betonske plošče brez hidroizolacije ■ Za estrih ali liti asfalt višine 20 mm 	<ul style="list-style-type: none"> ■ Modularni sistem omogoča prilagajanje danim gradbenim situacijam



	Nazivna velikost priključka	Pretok po DIN [l/s]	Mere				Art. št.	EUR brez DDV
			d2 [mm]	d3 [mm]	I1 [mm]	I2 [mm]		
	DN 50	5,4	98	198	300	310	0174.42.79	65,80
					3000	3010	0174.42.82	143,10
	DN 70	7,5	117	280	300	312	0174.42.80	80,30
					3000	3012	0174.42.83	205,00
	DN 100	9,0	140	280	300	312	0174.42.81	113,10
					3000	3012	0174.42.84	311,30

Požiralniki s prirobnico

Opis	Prednosti
<ul style="list-style-type: none"> ■ Iztok DN50/DN 100 ■ Iz nerjavečega jekla 1.4301 ■ Preizkušeni po DIN EN 1253-2 ■ Za betonske plošče brez hidroizolacije ■ Za samorazlivne zaključne sloje debeline do 2 mm 	<ul style="list-style-type: none"> ■ Modularni sistem omogoča prilagajanje danim gradbenim situacijam



	Nazivna velikost priključka	Pretok po DIN [l/s]	Mere				Art. št.	EUR brez DDV
			d2 [mm]	d3 [mm]	l1 [mm]	l2 [mm]		
	DN 50	5,4	98	190	300	312	0174.42.73	69,30
	DN 70	7,5	117	190	300	312	0174.42.74	71,40
	DN 100	9,0	140	245	300	313	0174.42.75	86,80

Speed - iztočni element s prirobnico

Opis	Prednosti
<ul style="list-style-type: none"> ■ Iztok DN50/DN 100 ■ Iz nerjavečega jekla 1.4301 ■ Preizkušeni po DIN EN 1253-2 ■ Za betonske plošče brez hidroizolacije ■ Za samorazlivne zaključne sloje debeline do 2 mm ■ Vgradna dolžina 300 mm 	<ul style="list-style-type: none"> ■ Modularni sistem omogoča prilagajanje danim gradbenim situacijam



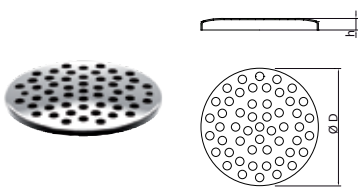
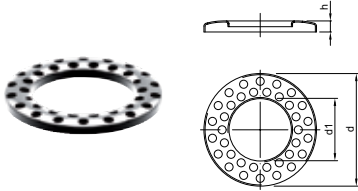
	Nazivna velikost priključka	Mere l1 [mm]	Art. št.	EUR brez DDV
	DN 50	320	0174.42.77	54,30
	DN 70	310	0174.42.78	67,90

Iztočni element z zvonom

Opis	Prednosti
<ul style="list-style-type: none"> ■ Iztok DN50/DN 100 ■ Iz nerjavečega jekla 1.4301 ■ Preizkušeni po DIN EN 1253-2 ■ Za betonske plošče izdelane na licu mesta, debelin 120, 140, 160, 180, ali 200 mm 	<ul style="list-style-type: none"> ■ Modularni sistem omogoča prilagajanje danim gradbenim situacijam



	Nazivna velikost priključka	Pretok po DIN [l/s]	Mere			Art. št.		EUR brez DDV	
			d2 [mm]	d3 [mm]	d4 [mm]	I1 [mm]	I2 [mm]		
	DN 50	5,4	98	102	73	110	120	0174.52.63	71,70
						130	140	0174.52.66	60,00
						150	160	0174.52.69	61,30
						170	180	0174.52.75	62,20
						190	200	0174.52.78	63,60
	DN 70	7,5	117	121	102	108	120	0174.52.64	87,30
						128	140	0174.52.67	72,60
						148	160	0174.52.70	75,00
						168	180	0174.52.76	76,50
	DN 100	9,0	140	145	133	112	120	0174.52.65	104,40
						132	140	0174.52.68	96,70
						152	160	0174.52.71	100,00
						172	180	0174.52.77	98,20
						190	200	0174.52.80	106,50

Pribor		Naziv	Primerno za	Opis	Art. št.	EUR brez DDV
	Rešetka	<ul style="list-style-type: none"> Požiralnike za balkone in terase Vrstne požiralnike DN 50/ DN 100 	<ul style="list-style-type: none"> Iz nerjavečega jekla 1.4301 Teža: 0,1 kg 	DN 50 h = 9 mm d = 98 mm	0174.52.47	7,10
				DN 70 h = 7 mm d = 118 mm	0174.52.48	6,10
				DN 100 h = 8 mm d = 141 mm	0174.52.49	13,00
	Rešetka z luknjo	<ul style="list-style-type: none"> Požiralnike za balkone in terase Vrstne požiralnike DN 50/ DN 100 	<ul style="list-style-type: none"> Iz nerjavečega jekla 1.4301 Teža: 0,1 kg 	DN 50 h = 9 mm d = 98 mm d1 = 55 mm	0174.52.51	7,40
				DN 70 h = 12 mm d = 118 mm d1 = 76 mm	0174.52.56	6,50
				DN 100 h = 10 mm d = 141 mm d1 = 103 mm	0174.52.57	13,50

Požiralniki s prirobnico

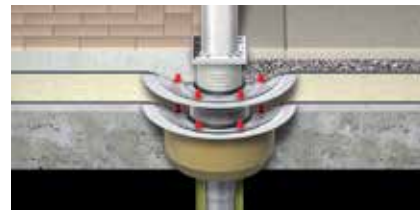
Opis	Prednosti
<ul style="list-style-type: none"> ■ Iztok DN 70 - DN 100 ■ Iz nerjavečega jekla 1.4301 ■ Preizkušeni po DIN EN 1253-2 ■ Za betonske plošče s hidroizolacijo ■ Požiralnik brez toplotne izolacije 	<ul style="list-style-type: none"> ■ Modularni sistem omogoča prilagajanje danim gradbenim situacijam



	Nazivna velikost priključka	Pretok po DIN [l/s]	Mere				Art. št.	EUR brez DDV
			h [mm]	h2 [mm]	I1 [mm]	I2 [mm]		
Naklon: 90°								
	DN 70	7,5	-	-	-	191	0174.44.35	125,00
	DN 100	5,1	-	-	-	206	0174.44.36	136,00
Naklon: 1,5°								
	DN 70	5,5	90	121	220	-	0174.44.58	185,50
	DN 100	9,0	104	150	230	-	0174.44.59	198,80

Požiralniki s prirobnico


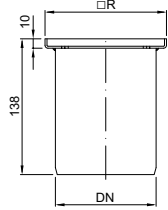
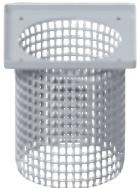
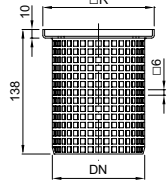

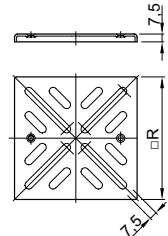

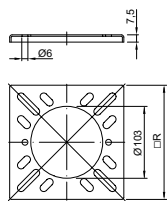

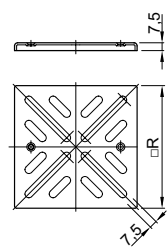
Opis	Prednosti
<ul style="list-style-type: none"> ■ Iztok DN 70 - DN 100 ■ Iz nerjavečega jekla 1.4301 ■ Preizkušeni po DIN EN 1253-2 ■ Za betonske plošče s hidroizolacijo ■ Požiralnik s toplotno izolacijo 	<ul style="list-style-type: none"> ■ Modularni sistem omogoča prilagajanje danim gradbenim situacijam


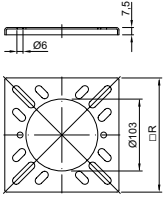

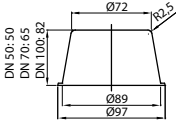


	Nazivna velikost priklj.	Pretok po DIN [l/s]	Mere					Art. št.	EUR brez DDV	
			h [mm]	h2 [mm]	h3 [mm]	l1 [mm]	l2 [mm]			m12 [mm]
Naklon: 90°										
	DN 70	7,5	-	-	-	-	191	45	0174.44.40	174,40
	DN 100	5,1	-	-	-	-	206	60	0174.44.41	192,80
Naklon: 1,5°										
	DN 70	5,5	90	121	160	220	-	45	0174.44.60	291,70
	DN 100	9,0	104	150	185	230	-	60	0174.44.61	308,00

Pribor

		Naziv	Primerno za	Opis	Art. št.	EUR brez DDV
		Zgornji del	<ul style="list-style-type: none"> Požiralnike za balkone in terase Vrstne požiralnike DN 70 - DN 100 	<ul style="list-style-type: none"> Iz nerjavečega jekla 1.4301 S tlačno prirobnico Teža: 2,7kg 	0174.48.64	120,30
		Prirobnica	<ul style="list-style-type: none"> Požiralnike za balkone in terase Vrstne požiralnike DN 70 - DN 100 	<ul style="list-style-type: none"> Brez odprtih za pronicujočo vodo Samo za spodnjo izolacijsko folijo Iz nerjavečega jekla 1.4301 Teža: 1,1 kg 	0174.44.37	42,80
		Prirobnica	<ul style="list-style-type: none"> Požiralnike za balkone in terase Vrstne požiralnike DN 70 - DN 100 	<ul style="list-style-type: none"> Z odprtinami za pronicujočo vodo Samo za zgornjo izolacijsko folijo Iz nerjavečega jekla 1.4301 Teža: 1,1kg 	DN 70 0174.44.38 DN 100 0174.44.39	37,60 40,30
		Tesnilo za prirobnico	<ul style="list-style-type: none"> Požiralnike za balkone in terase Vrstne požiralnike DN 70 - DN 100 	<ul style="list-style-type: none"> Iz EPDM Debelina: 1,5 mm Teža: 0,02 kg 	0174.43.92	82,30
		Drenažni element	<ul style="list-style-type: none"> Požiralnike za balkone in terase Vrstne požiralnike DN 70 - DN 100 	<ul style="list-style-type: none"> Iz nerjavečega jekla 1.4301 Vključno s tesnilom Teža: 0,8 kg 	0174.48.59	4,20
		Nastavni element	<ul style="list-style-type: none"> Požiralnike za balkone in terase Vrstne požiralnike DN 70 - DN 100 	<ul style="list-style-type: none"> Iz umetne mase Teža: 0,11 kg 	DN 70 0174.43.20 DN 100 0174.43.21	13,80 19,00

		Naziv	Primerno za	Opis	Art. št.	EUR brez DDV
 	<p>Nastavni element</p> <ul style="list-style-type: none"> ■ Požiralnike za balkone in terase ■ Vrstne požiralnike DN 70 - DN 100 	<ul style="list-style-type: none"> ■ Iz nerjavečega jekla 1.4301 ■ Teža: 1,0 kg 	DN 70	0174.43.22	98,70	
			<ul style="list-style-type: none"> ■ Mere okvirja: 123 x 123 mm 	DN 100	0174.43.23	122,40
 	<p>Nastavni drenažni element</p> <ul style="list-style-type: none"> ■ Požiralnike za balkone in terase ■ Vrstne požiralnike DN 70 ■ Vrstne požiralnike DN 100 	<ul style="list-style-type: none"> ■ Iz nerjavečega jekla 1.4301 ■ Z odprtini za gramoz ■ Teža: 0,5 kg 	DN 70	0174.43.24	50,90	
			<ul style="list-style-type: none"> ■ Mere okvirja: 123 x 123 mm 	DN 100	0174.43.26	56,60
 	Rešetka	<ul style="list-style-type: none"> ■ Nastavne elemente □ 0174.43.21 □ 0174.43.23 □ 0174.43.26 	<ul style="list-style-type: none"> ■ Iz nerjavečega jekla 1.4301 ■ Mere okvirja: 123 x 123 mm ■ Teža: 0,11 kg 	0174.52.59	11,80	
 	Rešetka z luknjo	<ul style="list-style-type: none"> ■ Nastavne elemente □ 0174.43.21 □ 0174.43.23 □ 0174.43.26 	<ul style="list-style-type: none"> ■ Iz nerjavečega jekla 1.4301 ■ Mere rešetke: 142 x 142 mm ■ Teža: 0,3 kg 	0174.52.61	11,80	
 	Rešetka	<ul style="list-style-type: none"> ■ Nastavne elemente □ 0174.43.20 □ 0174.43.22 □ 0174.43.24 □ 0174.43.46 □ 0174.43.47 □ 0174.43.48 	<ul style="list-style-type: none"> ■ Iz nerjavečega jekla 1.4301 ■ Mere rešetke: 117 x 117 mm ■ Teža: 0,3 kg 	0174.52.58	10,80	

	Naziv	Primerno za	Opis	Art. št.	EUR brez DDV
 	Rešetka z luknjo	<ul style="list-style-type: none"> ■ Nastavne elemente □ 0174.43.20 □ 0174.43.22 □ 0174.43.24 	<ul style="list-style-type: none"> ■ Iz nerjavečega jekla 1.4301 ■ Mere rešetke: 117 x 117 mm ■ Teža: 0,3 kg 	0174.52.60	10,80
 	Opažni zvon	<ul style="list-style-type: none"> ■ Požiralnike za balkone in terase ■ Vrstne požiralnike DN 70/ DN 100 	<ul style="list-style-type: none"> ■ Iz EPS ■ Teža: 0,2 kg 	DN 70 0174.43.51 DN 100 0174.43.52	19,50 20,90

Primeri vgradnje

Odvodnjavanje balkonov in teras

Brez hidroizolacije



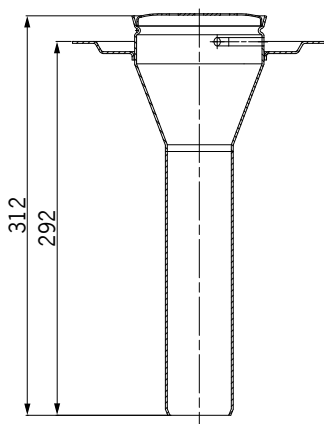
- 1** Sestavljeni požiralnik DN 70 iz nerjavečega jekla, vgradna dolžina 300 mm
Art.št. 0174.42.80
- 2** Pokrivna rešetka iz nerjavečega jekla
Art.št. 0174.52.84

Struktura

- a.** Zaključni tlak
- b.** Armiranobetonska plošča

DN 50/70/100

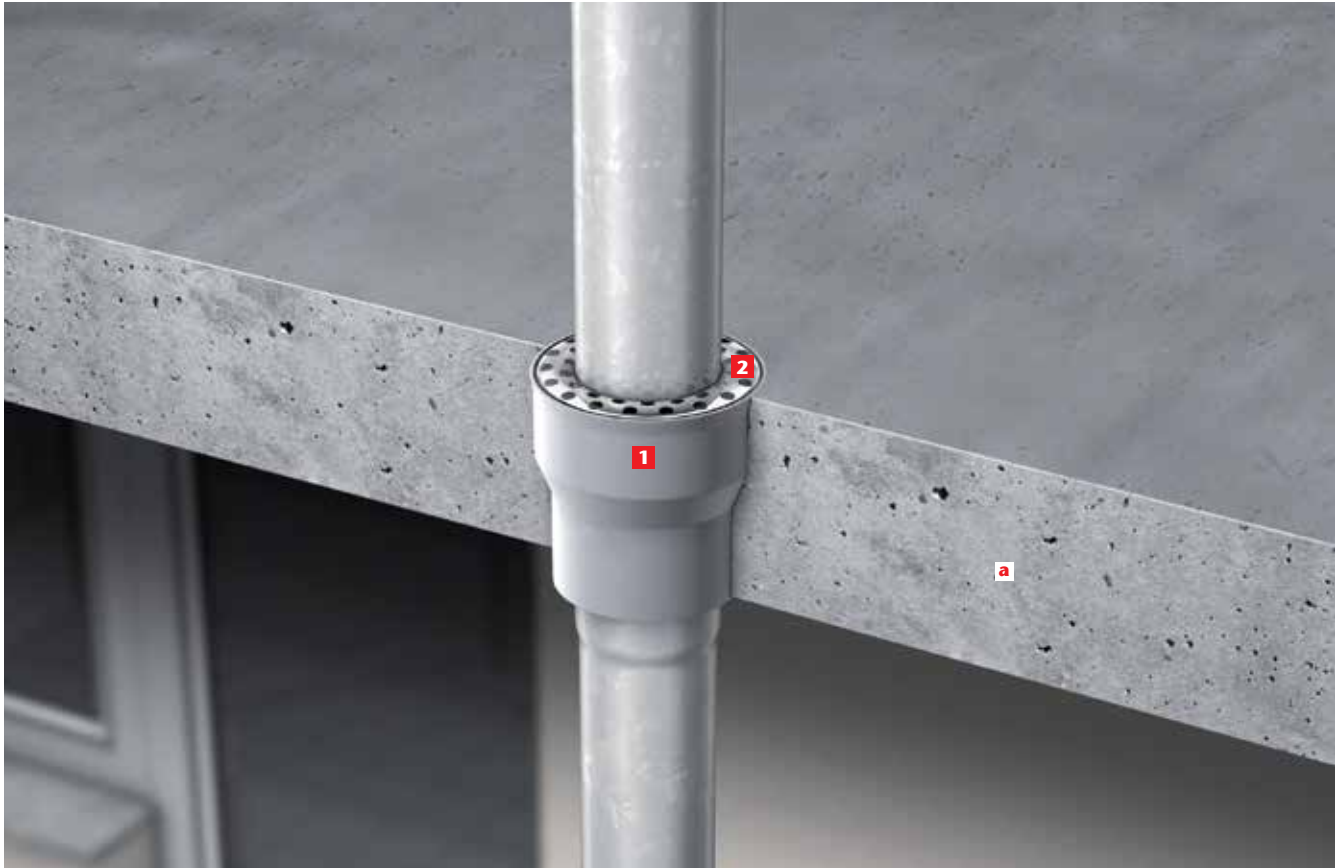
Mere v mm



Dobavljivo tudi v dolžini
3012 mm

Odvodnjavanje balkonov in teras

Brez hidroizolacije



1 Sestavljeni požiralnik DN 70 iz nerjavečega jekla, debelina AB plošče 140 mm

Art.št. 0174.52.67

2 Pokrivna rešetka iz nerjavečega jekla z luknjo

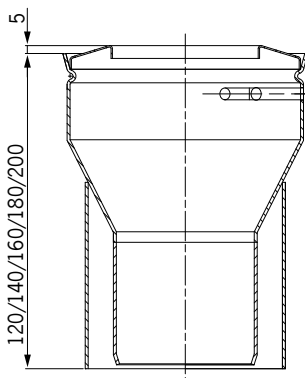
Art.št. 0174.52.56

Struktura

a. Armiranobetonska plošča

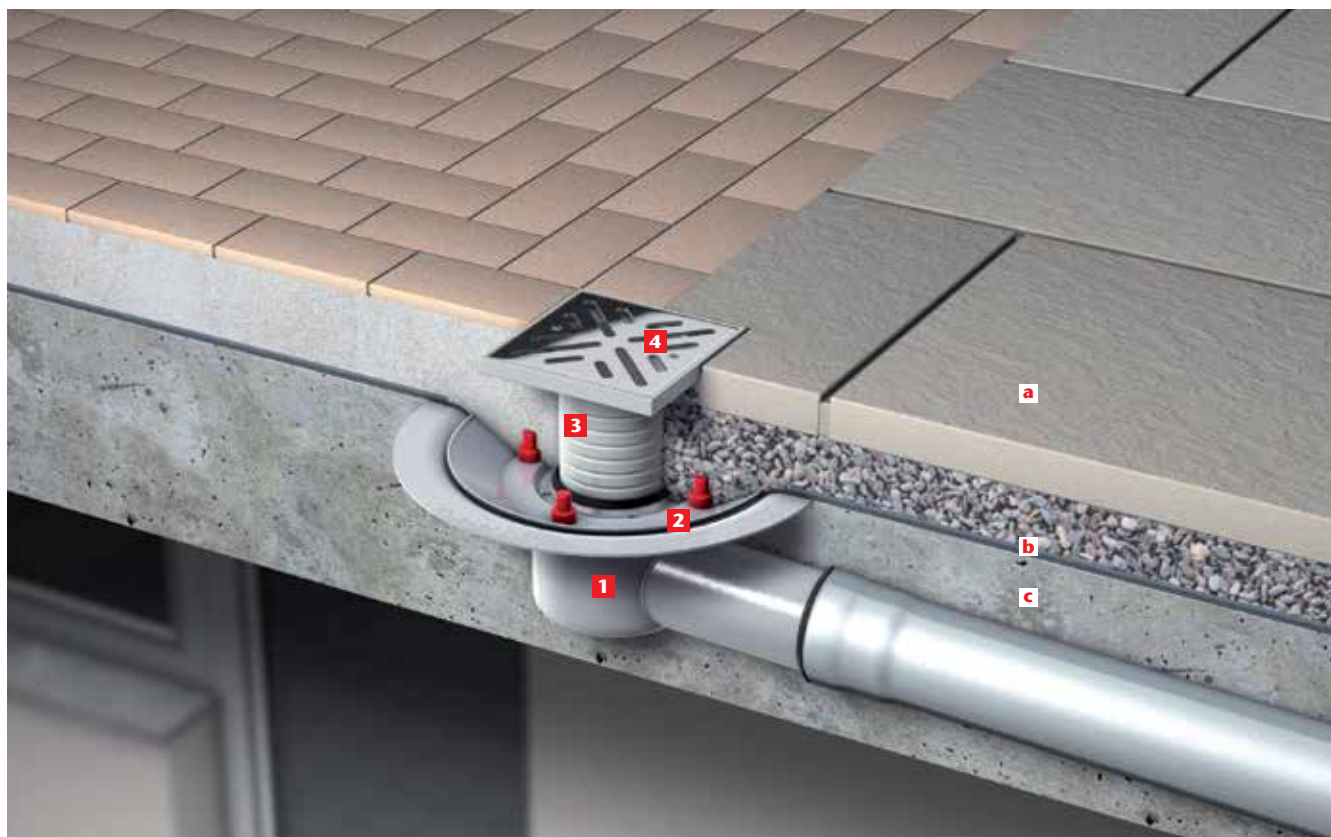
DN 50/70/100

Mere v mm



Odvodnjavanje balkonov in teras

S hidroizolacijsko folijo



1 Samostojni požiralnik DN 50 iz nerjavečega jekla,
Art.št. 0174.44.05

2 Tlačna prirobnica iz nerjavečega jekla z
odprtini za pronicujočo vodo
Art.št. 0174.43.76

3 Nastavni element □ 125 mm iz umetne mase
Art.št. 0174.43.46

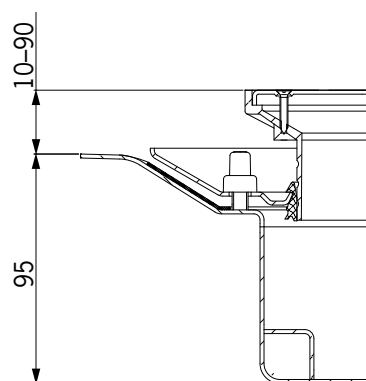
4 Pokrivna rešetka iz nerjavečega
jekla □ 117 mm
Art.št. 0174.52.58

Struktura

- a.** Zaključni tlak
- b.** Hidroizolacijska folija
- c.** Armiranobetonska plošča

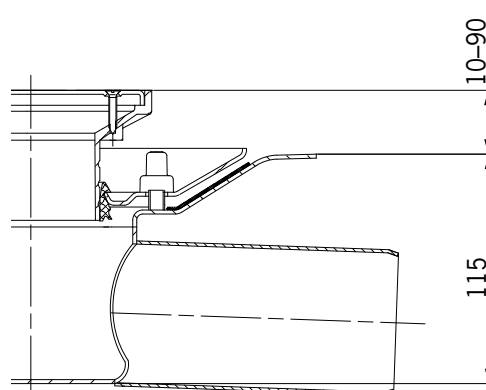
DN 50

Mere v mm



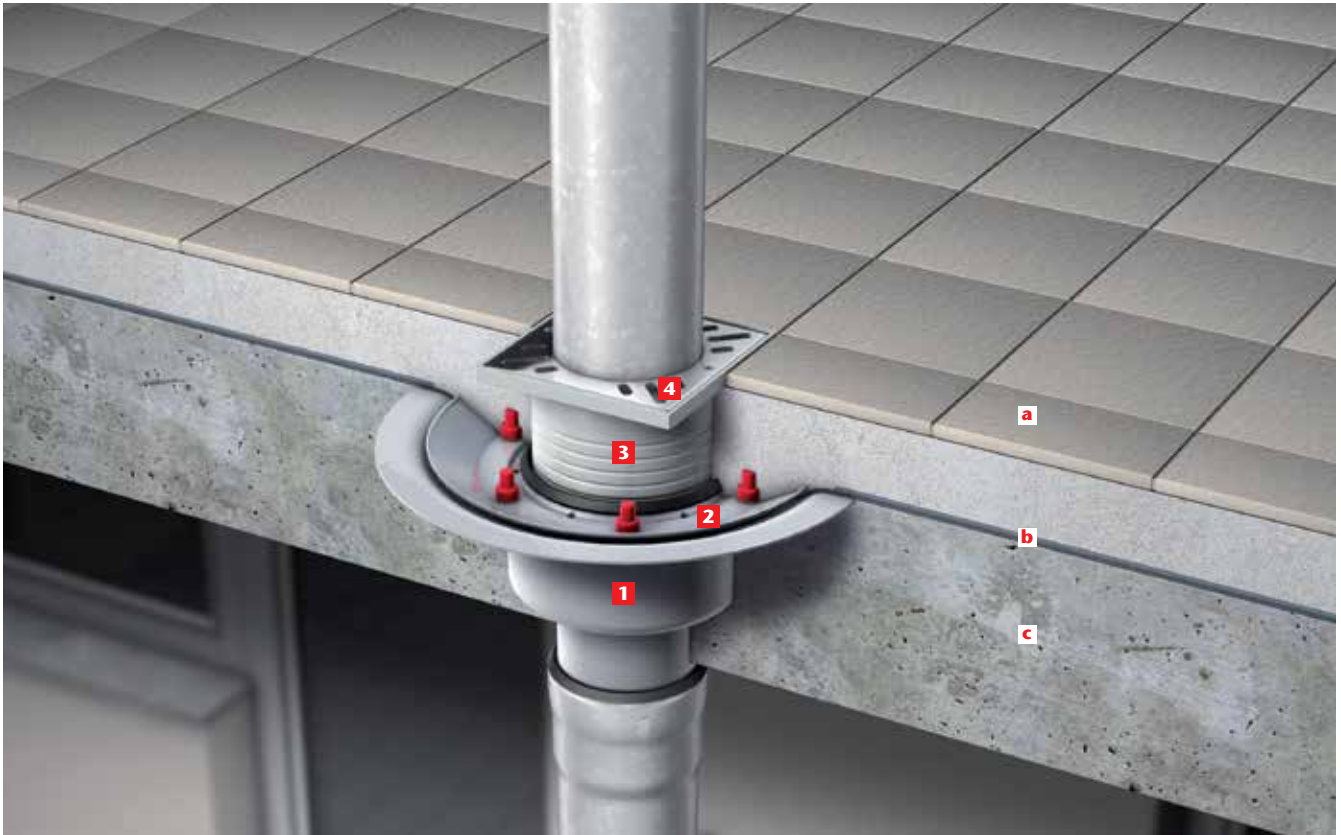
DN 70

Mere v mm



Odvodnjavanje balkonov in teras

S hidroizolacijsko folijo



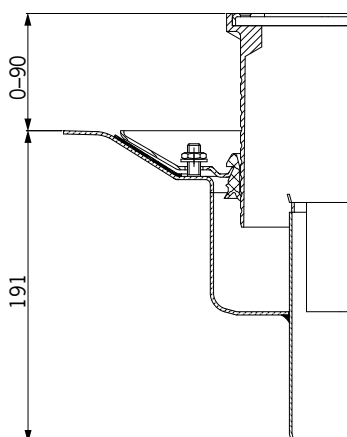
- 1** Sestavljeni požiralnik DN 100 iz nerjavečega jekla, **Art.št. 0174.44.36**
- 2** Tlačna prirobnica iz nerjavečega jekla z odprtini za pronicujočo vodo **Art.št. 0174.44.39**
- 3** Nastavni element \square 148mm iz umetne mase **Art.št. 0174.43.21**
- 4** Pokrivna rešetka iz nerjavečega jekla \square 142,5 mm **Art.št. 0174.52.61**

Struktura

- a.** Zaključni tlak
b. Hidroizolacijska folija
c. Armiranobetonska plošča

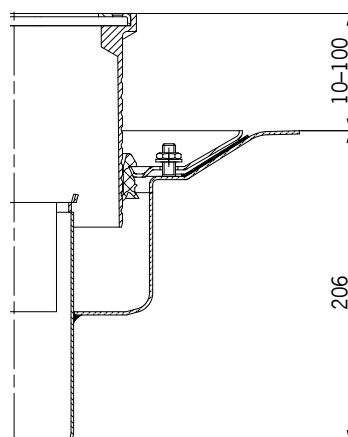
DN 70

Mere v mm



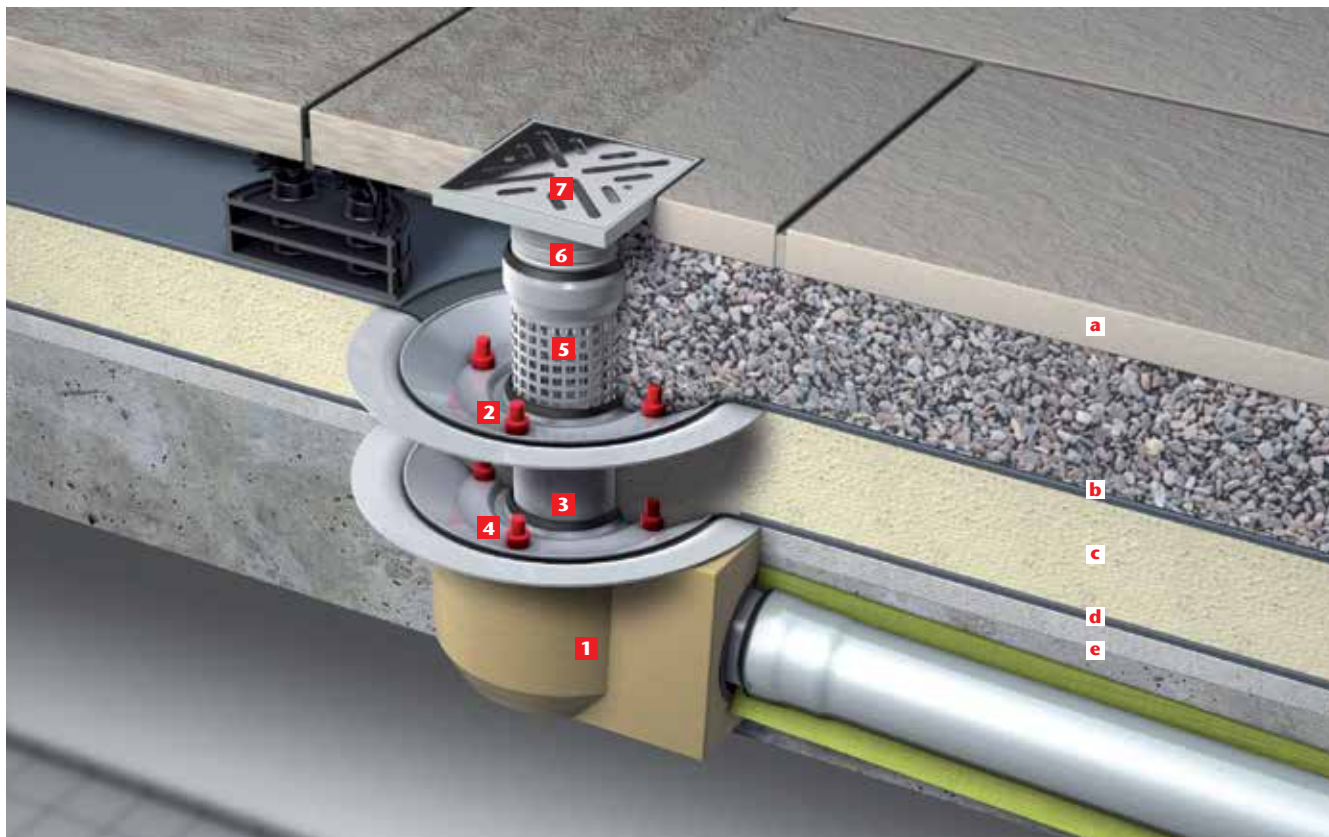
DN 100

Mere v mm



Odvodnjavanje balkonov in teras

Z izolacijsko folijo v dveh nivojih



1 Samostojni požiralnik DN 70 iz nerjavečega jekla s toplotno izolacijo
Art.št. 0174.44.08

2 Tlačna prirobnica iz nerjavečega jekla z odprtini za pronicujočo vodo
Art.št. 0174.43.76

3 Zgornji del iz nerjavečega jekla
Art.št. 0174.43.92

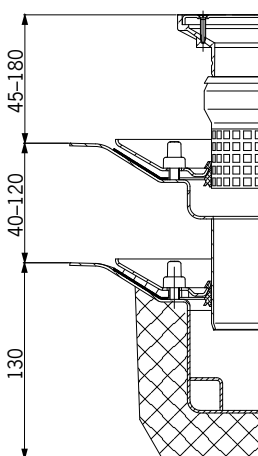
4 Tlačna prirobnica iz nerjavečega jekla brez odprtini za pronicujočo vodo
Art.št. 0174.43.75

5 Drenažni element iz nerjavečega jekla za gramozno nasutje
Art.št. 0174.43.49

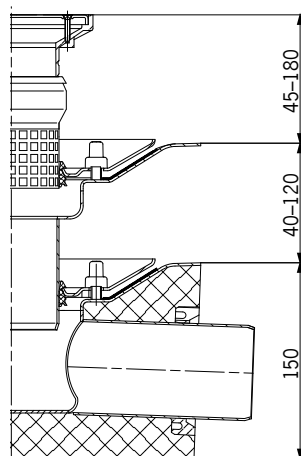
6 Nastavni element □ 125 mm iz umetne mase
Art.št. 0174.43.46

7 Pokrivalna rešetka iz nerjavečega jekla □ 117 mm
Art.št. 0174.52.58

DN 50
Mere v mm



DN 70
Mere v mm

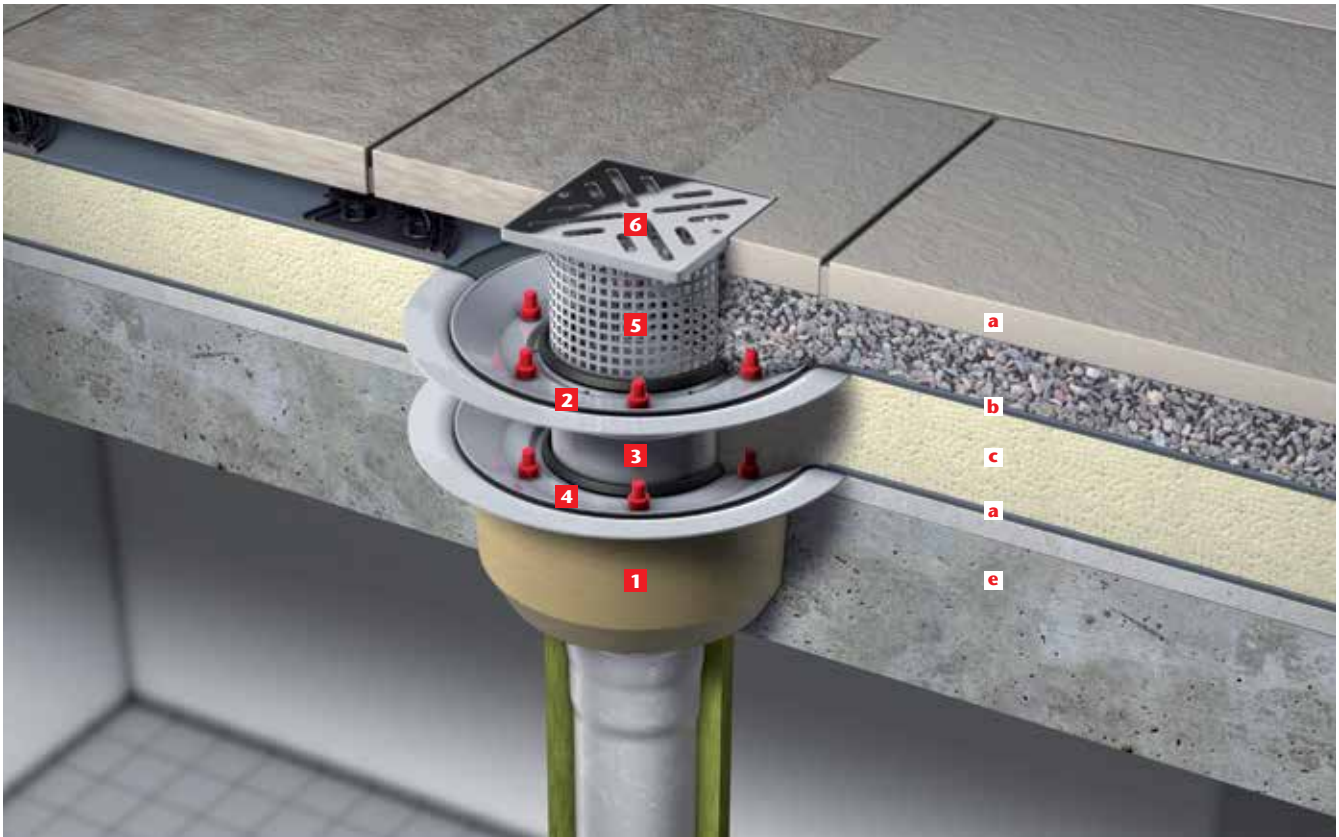


Struktura

- a.** Zaključni tlak
- b.** Hidroizolacijska folija
- c.** Toplotna izolacija
- d.** Izolacijska folija (parna zapora)
- e.** Armiranobetonska plošča

Odvodnjavanje balkonov in teras

Z izolacijsko folijo v dveh nivojih



1 Samostojni požiralnik DN 100 iz nerjavečega jekla s toplotno izolacijo
Art.št. 0174.44.41

3 Zgornji del iz nerjavečega jekla
Art.št. 0174.48.64

5 Drenažni element □ 148 mm iz nerjavečega jekla
Art.št. 0174.43.26

2 Tlačna prirobnica iz nerjavečega jekla z odprtini za pronicujočo vodo
Art.št. 0174.44.39

4 Tlačna prirobnica iz nerjavečega jekla brez odprtini za pronicujočo vodo
Art.št. 0174.44.37

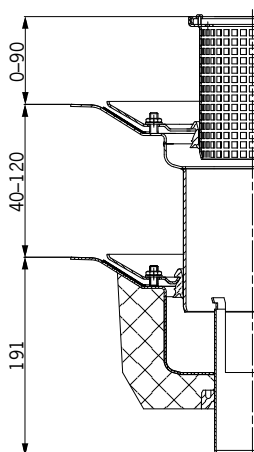
6 Pokrivna rešetka iz nerjavečega jekla □ 142,5 mm
Art.št. 0174.52.59

Struktura

- a.** Zaključni tlak
- b.** Hidroizolacijska folija
- c.** Toplotna izolacija
- d.** Izolacijska folija (parna zapora)
- e.** Armiranobetonska plošča

DN 50

Mere v mm



DN 100

Mere v mm

