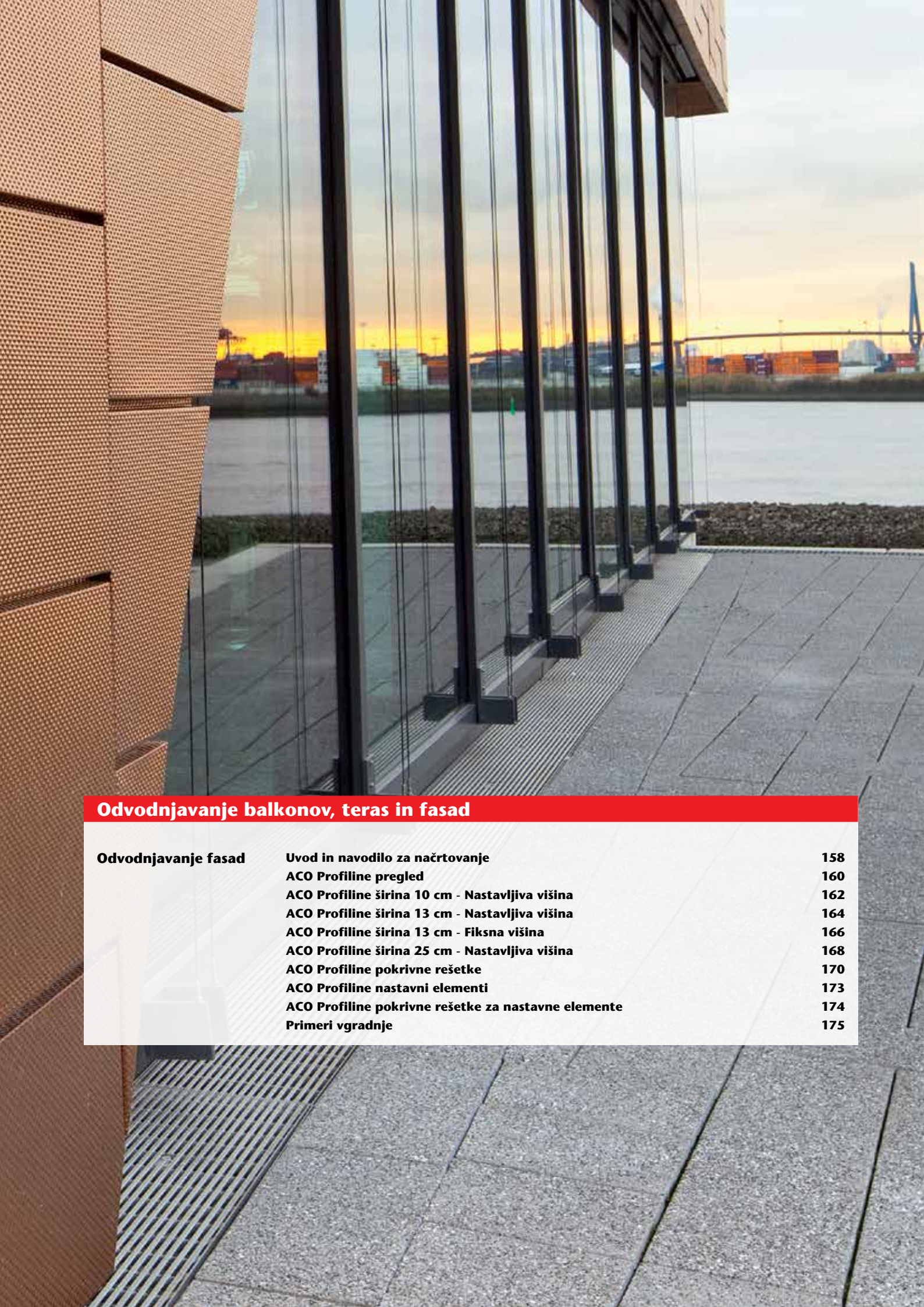




**collect:**  
zbiranje

**Kanalete za  
odvodnjavanje fasad**

**7**



## **Odvodnjavanje balkonov, teras in fasad**

<b>Odvodnjavanje fasad</b>	<b>Uvod in navodilo za načrtovanje</b>	<b>158</b>
	<b>ACO Profiline pregled</b>	<b>160</b>
	<b>ACO Profiline širina 10 cm - Nastavljiva višina</b>	<b>162</b>
	<b>ACO Profiline širina 13 cm - Nastavljiva višina</b>	<b>164</b>
	<b>ACO Profiline širina 13 cm - Fiksna višina</b>	<b>166</b>
	<b>ACO Profiline širina 25 cm - Nastavljiva višina</b>	<b>168</b>
	<b>ACO Profiline pokrivne rešetke</b>	<b>170</b>
	<b>ACO Profiline nastavni elementi</b>	<b>173</b>
	<b>ACO Profiline pokrivne rešetke za nastavne elemente</b>	<b>174</b>
	<b>Primeri vgradnje</b>	<b>175</b>

### Osnove odvodnjavanja fasad

#### Tehnična popolnost v vsakem detajlu

Linijski požiralniki za odvodnjavanje fasad in teras ACO Profiline so primerni za vgradnjo na površinah z ozelenitvijo ali tlakovanih površinah - oboje na prodnatem nasutju, ki služi za začasno akumulacijo vode ob padavinah in s tem večjo varnost ter razbremenitev odtočnega sistema ob vršnem nalivu.

Sistem kanalet Profiline je na voljo v brezstopenjsko nastavljivi in fiksni gradbeni višini. Prefabricirani elementi

so že sestavljeni in brez odvečnih prostih delov, tako da lahko sistem montiramo zelo hitro.

Bočne stranice so perforirane s 4 mm velikimi drenažnimi odprtini, ki so nameščene vse do spodnjega poševnega roba, ki preide v dno kar zagotavlja popolno drenažo. Dodatna montaža kakršnihkoli letev ali podobnega za prod ni potrebna. Dno kanalete iz polnega materiala zagotavlja večjo stabilnost in

porazdelitev bremena. Polno dno prepreči tudi morebitne poškodbe občutljivih hidroizolacijskih folij in poenostavi polaganje kanalet med samo vgradnjo.

Pritrjevanje pokravnih rešetk na kanaletu se vrši s pomočjo tovarniško predpripravljenega sistema za aretiranje. Vse komponente sistema so na voljo iz nerjavečega jekla in vroče cinkanega jekla.

#### Zahteve za gradnjo brez arhitektonskih ovir

Pri objektih, ki so namenjeni invalidnim osebam, se je potrebno skladno s predvidenimi potmi za invalidske vozičke pri vhodih ali izhodih

odpovedati pragovom (skladno z DIN 18024/18025). V kolikor so pragovi za vrata tehnično nujno potrebni ne smejo biti višji od 2 cm.

**Priključki za vrata na balkonih, balkonskih nišah ali terasah**

Avstrijska norma ONORM B3691 s 1.12.2012 predpisuje nove smernice glede potrebne višine do katere morajo biti položeni hidroizolacijski trakovi po vertikalnih stenah in ukrepe s katerimi se lahko ta višina zniža.

Višina položene hidroizolacije po zidovih mora segati najmanj 15 cm višje od kote zaključnega tlaka. Na področju vrat je ta višina min. 10 cm. Skladno z zgornjo normo pa se lahko višina priključka za vrata zniža, če trajno zagotovimo ustrezno

odvajanje vode na območju vrat. Znižanje te višine je možno na sledeče načine:

**Področje balkonskih vrat z višino podboja min. 3 cm in širino kanalete od 12 do 24 cm**

Po spodnjem enostavnem primeru izračunamo potrebno višino kanalete :

Širina kanalete 12 do 24 cm

**$(h1-h2)*2=t$**

Minimalne višine h1 in h2 po ONORM B3691, tabela 9;

h1 = 10 cm terasa brez napušča

h1 = 5 cm terasa z napuščem

h2 = 3 cm

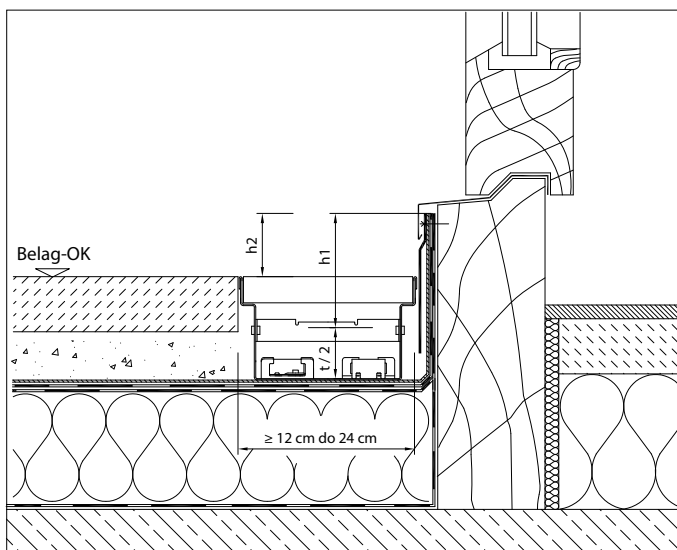
t - višina kanalete

**Terasa brez napušča**

$t = (10-3)*2 = 14$  cm

**Terasa z napuščem**

$t = (5-3)*2 = 4$  cm



**Področje balkonskih vrat z višino podboja min. 1 cm in širino kanalete 24 cm ali več**

Po spodnjem enostavnem primeru izračunamo potrebno višino kanalete :

Širina kanalete 24 cm ali več

**$h1-h2=t$**

Minimalne višine h1 in h2 po ONORM B3691, tabela 9;

h1 = 10 cm terasa brez napušča

h1 = 5 cm terasa z napuščem

h2 = 1 cm

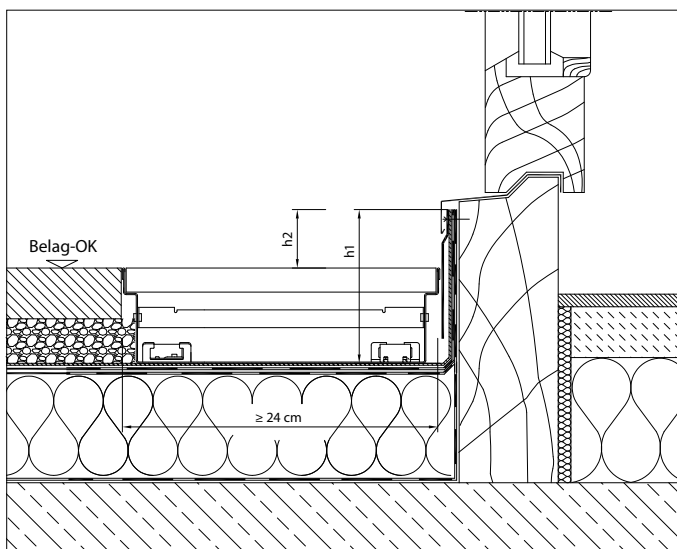
t - višina kanalete

**Terasa brez napušča**

$t = 10-1 = 9$  cm

**Terasa z napuščem**

$t = 5-1 = 4$  cm



**Opomba:**

Pri strožjih zahtevah (npr. stopnja padavin več kot 300 l/s/ha ali področja z večjimi snežnimi padavinami) se minimalne višine h2 povišajo za 2 cm.

### ACO Profile pregled

#### Sredinski izravnalni element

Omogoča brezstopenjsko dolžinsko izravnavo 5 - 50 cm med najmanj dvema kanaletama  
 npr.: potrebna dolžina 1,35  
 2 x kanaleta dolžine 0,5 m  
 1 x izravnalni element sredinski



#### Končni izravnalni element

Omogoča brezstopenjsko dolžinsko izravnavo 10 - 55 cm za ali pred kanaleta  
 npr.: potrebna dolžina 0,89  
 1 x kanaleta dolžine 0,5 m  
 1 x izravnalni element zaključni



#### Prilagodljiv vogalni element

Omogoča izvedbo vogala 0 - 90 stopinj



#### Nastavek za strešni požiralnik

Omogoča dostop do strešnega požiralnika za potrebe vzdrževanja in čiščenja  
 Zunanja mera 25 x 25 cm, svetla mera 17,5 x 17,5 cm  
 Zunanja mera 40 x 40 cm, svetla mera 32,5 x 32,5 cm  
 Zunanja mera 50 x 50 cm, svetla mera 42,5 x 42,5 cm



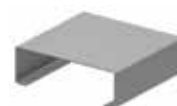
#### Drenažni kanal

Omogoča izvedbo povezave med kanaleta in strešnim požiralnikom za odtok padavinske vode.



#### Spojni element

Za spajanje drenažnih kanalov



ACO Profile se izdeluje v treh brezstopenjsko nastavljivih višinah in treh gradbenih širinah. Nastavitev višine je možna tudi po zaključeni vgradnji z uporabo izvijača s katerim enostavno iz zgornje strani uravnavamo višino. S tem lahko izravnamo tudi neravnine tal. Prefabricirani elementi so že sestavljeni in brez odvečnih prostih delov, tako da lahko sistem montiramo zelo hitro.

Sistem kanalet Profile je na voljo tudi v fiksni gradbeni višini. Posebne izvedbe po naročilu.

## Tehnični podatki

### Material

- vroče cinkano jeklo
- nerjaveče jeklo 1.4301
- Zaradi zunanjih dejavnikov okolja priporočamo uporabo nerjavečega jekla.

### Višine

- brezstopenjska višinska nastavljalnost
- 55 - 78 mm
- 78 - 108 mm
- 108 - 168 mm
- fiksna višina 50 in 75 mm

### Širine

- 100, 130 in 250 mm

### Dolžine

- 50, 100 in 200 mm

### Nosilnost

- pohodna/primerna za invalidske vozičke

### Spoji

- Utor in pero

### Področje uporabe

- Balkoni/balkonske niše
- Lesene terase
- Strehe z zazelenitvijo
- Strehe z gramoznim nasutjem
- Ravne strehe
- Odvodnjavanje fasad

### Konstrukcija

- kanaleta z integrirano letvijo za prod
- brezstopenjsko nastavljanje višine
- predsestavljene elementi pripravljene za montažo
- tipski elementi omogočajo modularno izvedbo
- vse komponente imajo bočne 4 mm drenažne odprtine
- brez prostih delov, ki bi se lahko izgubili
- dno iz polnega materiala in bočne drenažne odprtine do spodnjega roba stranice preprečujejo zastajanje vode

- linijski požiralnik ACO Profiline omogoča sprejem vode od zgoraj in s strani
- tovarniško predmontirane čelne stene brez vijačenja z nastavljivo višino na celotnem sistemu
- prilagajanje dolžine brez rezanja kanalet na gradbišču z uporabo izravnalnega elementa

### Pritrjevanje rešetk

- tovarniško predpripravljen sistem za pritrjevanje pokravnih rešetk (razen na nastavku za strešne požiralnike)

## ACO Profiline – varno odvodnjavanje fasad in teras

Zahteve po strukturnih ukrepih za zaščito objektov pred vdorom vode postajajo vse strožje. Eden od teh ukrepov je tudi pravilna izvedba odvodnjavanja na območju vhodov iz zunanjih površin, ki zagotavlja dodatno zaščito notranjosti objekta pred vdorom vode. Poleg tega je potrebno terase, balkone in ravne strehe trajnostno zaščititi pred vremenskimi vplivi. Pri tem so se v praksi še posebej izkazali objekti s prodnatim nasutjem v kombinaciji z

linijskim sistemom za odvodnjavanje, ki za čas vršnih padavin omogoča začasno akumulacijo padavinske vode v prodnatem sloju.

Kritična točka za odvodnjavanje je tudi prehod iz vertikalne fasade na horizontalno teraso ali balkon. To velja še posebej za občutljiva območja balkonskih vrat, kjer je treba zagotoviti, da vlaga in padavinska voda od zunaj ne prodre v notranjost.

Linijski požiralnik vgrajen na tem območju preprečuje zastajanje vode v področju vogala. Pri načrtovanju odvodnjavanja je potrebno upoštevati tudi nastajanje snežnih zemetov, snežnih brozg in ledu. Zaradi povečanega toplotnega sevanja se namreč sneg začne najprej taliti ravno pred balkonskimi vrati ali ob stekleni fasadi.

**ACO Profiline širina 10 cm - nastavljiva višina**
**Tip I - nastavljiva višina H = 5,5 - 7,8 cm**

Tip	Vročecinkano jeklo	
	Art. št.	EUR brez DDV
Element 1.0 m	38594	74,30
Element 0.5 m	38595	63,40
Prilagodljiv vogalni element (0-90 )	38634	22,40
Sredinski izravnalni element	38596	33,30
Končni izravnalni element	38597	33,60
Čelna stena	38599	6,10

Nerjaveče jeklo	
Art. št.	EUR brez DDV
38612	123,80
38613	91,20
38643	55,60
38614	56,60
38615	59,90
38617	7,40

**Tip II - nastavljiva višina H = 7,8 - 10,8 cm**

Tip	Vročecinkano jeklo	
	Art. št.	EUR brez DDV
Element 1.0 m	38600	86,40
Element 0.5 m	38601	71,70
Prilagodljiv vogalni element (0-90 )	38634	22,40
Sredinski izravnalni element	38602	34,90
Končni izravnalni element	38603	35,90
Čelna stena	38605	5,70

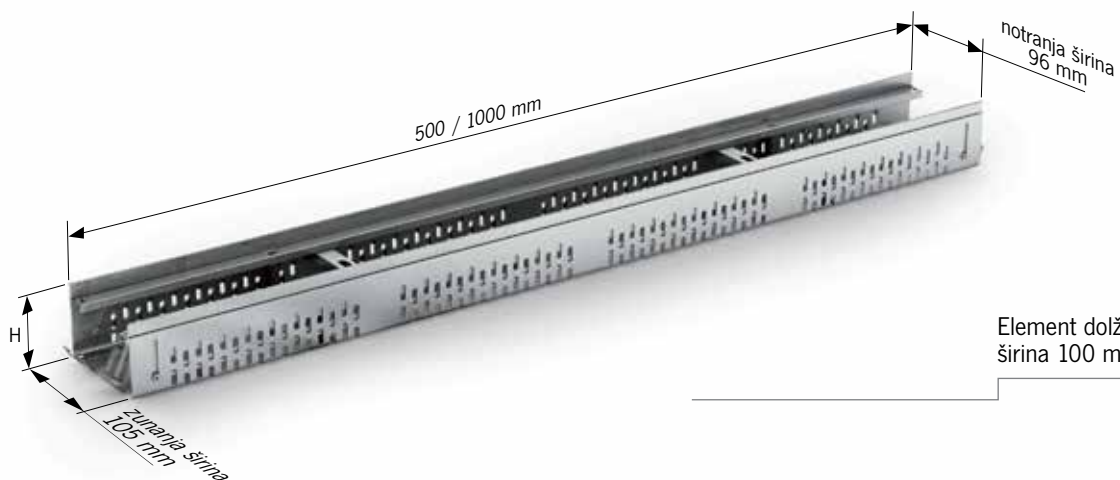
Nerjaveče jeklo	
Art. št.	EUR brez DDV
38618	133,70
38619	94,40
38643	55,60
38620	63,10
38621	73,60
38623	8,32

**Tip III - nastavljiva višina H = 10,8 - 16,8 cm**

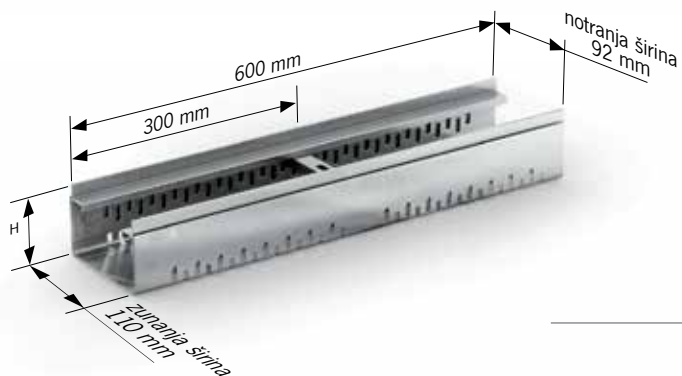
Tip	Vročecinkano jeklo	
	Art. št.	EUR brez DDV
Element 1.0 m	38606	104,60
Element 0.5 m	38607	87,10
Prilagodljiv vogalni element (0-90 )	38634	52,70
Sredinski izravnalni element	38608	37,40
Končni izravnalni element	38609	41,90
Čelna stena	38611	10,60

Nerjaveče jeklo	
Art. št.	EUR brez DDV
38624	153,60
38625	115,50
38643	55,60
38626	78,70
38627	95,40
38629	11,30

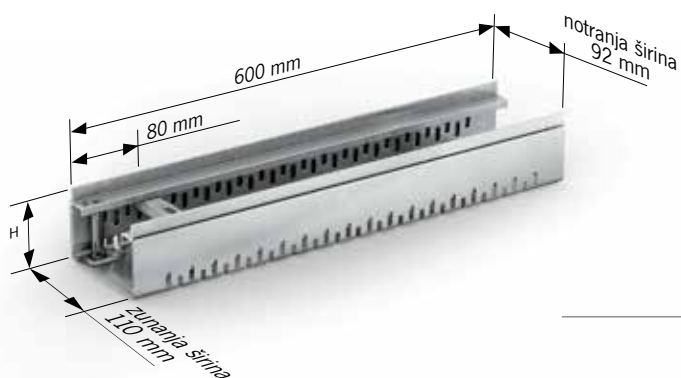
ACO Profiline širina 10 cm - nastavljiva višina



Element dolžina 500/1000 mm,  
širina 100 mm, nastavljiva višina



Sredinski izravnalni element širina  
100 mm, nastavljiva višina



Končni izravnalni element širina  
100 mm, nastavljiva višina



Prilagodljiv vogalni element



**ACO Profiline širina 13 cm - nastavljiva višina**
**Tip I - nastavljiva višina H = 5,5 - 7,8 cm**

Tip	Vročecinkano jeklo	
	Art. št.	EUR brez DDV
Element 1.0 m	36941	91,10
Element 0.5 m	36940	73,30
Prilagodljiv vogalni element (0-90 )	38634	52,70
Sredinski izravnalni element	36948	43,10
Končni izravnalni element	36956	43,10
Čelna stena	36950	7,70

Nerjaveče jeklo	
Art. št.	EUR brez DDV
36943	133,60
36942	94,70
38643	55,60
36949	60,10
36958	63,70
36951	8,80

**Tip II - nastavljiva višina H = 7,8 - 10,8 cm**

Tip	Vročecinkano jeklo	
	Art. št.	EUR brez DDV
Element 1.0 m	36788	94,00
Element 0.5 m	36789	75,10
Prilagodljiv vogalni element (0-90 )	38634	52,70
Sredinski izravnalni element	36790	47,20
Končni izravnalni element	36791	47,20
Čelna stena	36793	8,00

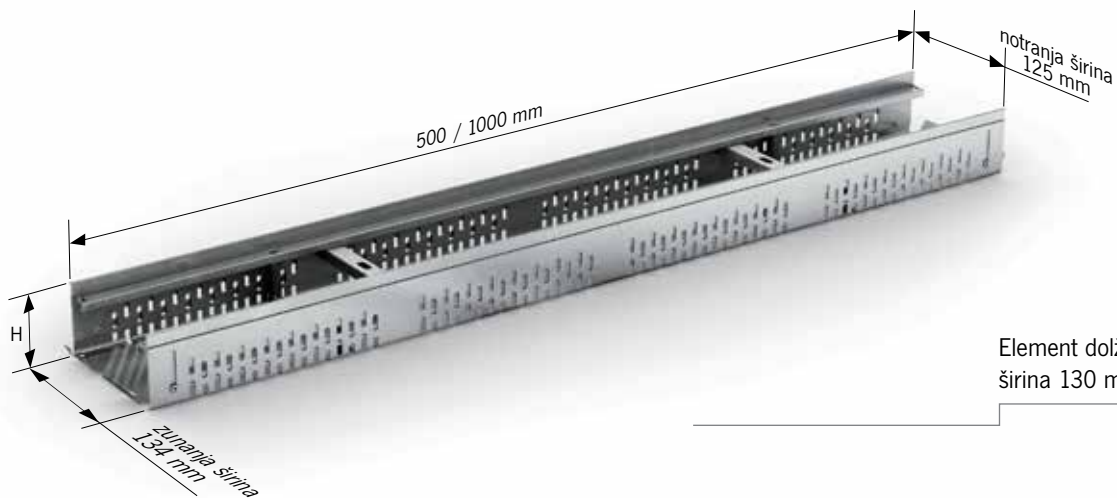
Nerjaveče jeklo	
Art. št.	EUR brez DDV
36836	136,10
36837	102,00
38643	55,60
36838	63,70
36839	81,00
36841	9,20

**Tip III - nastavljiva višina H = 10,8 - 16,8 cm**

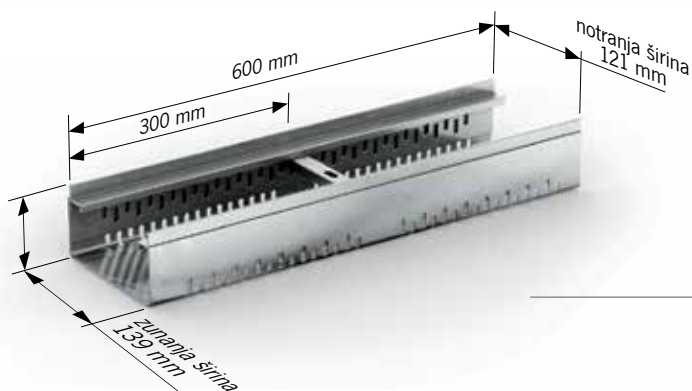
Tip	Vročecinkano jeklo	
	Art. št.	EUR brez DDV
Element 1.0 m	36806	107,80
Element 0.5 m	36807	89,80
Prilagodljiv vogalni element (0-90 )	38634	52,70
Sredinski izravnalni element	36808	54,90
Končni izravnalni element	36809	54,90
Čelna stena	36811	9,10

Nerjaveče jeklo	
Art. št.	EUR brez DDV
36854	150,00
36855	114,00
38643	55,60
36856	85,80
36857	96,00
36859	12,10

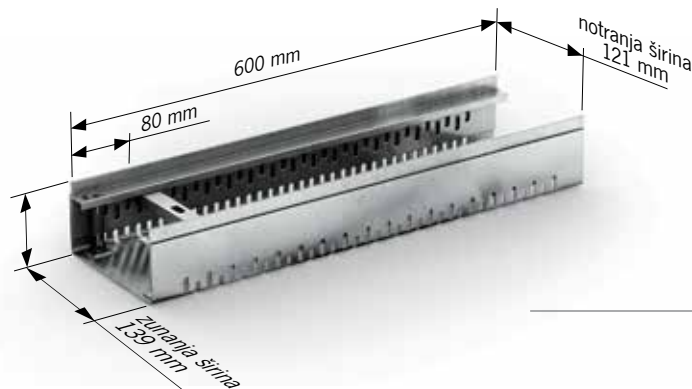
ACO Profiline širina 13 cm - nastavljiva višina



Element dolžina 500/1000 mm,  
širina 130 mm, nastavljiva višina



Sredinski izravnalni element širina  
130 mm, nastavljiva višina



Končni izravnalni element širina  
130 mm, nastavljiva višina



Prilagodljiv vogalni element

## ACO Profiline širina 13 cm - fiksna višina

## Višina 5,0 cm

Tip	Vročecinkano jeklo	
	Art. št.	EUR brez DDV
Element 2.0 m	38145	71,00
Element 1.0 m	38146	40,50
Element 0.5 m	38147	28,50
Čelna stena	38148	2,10

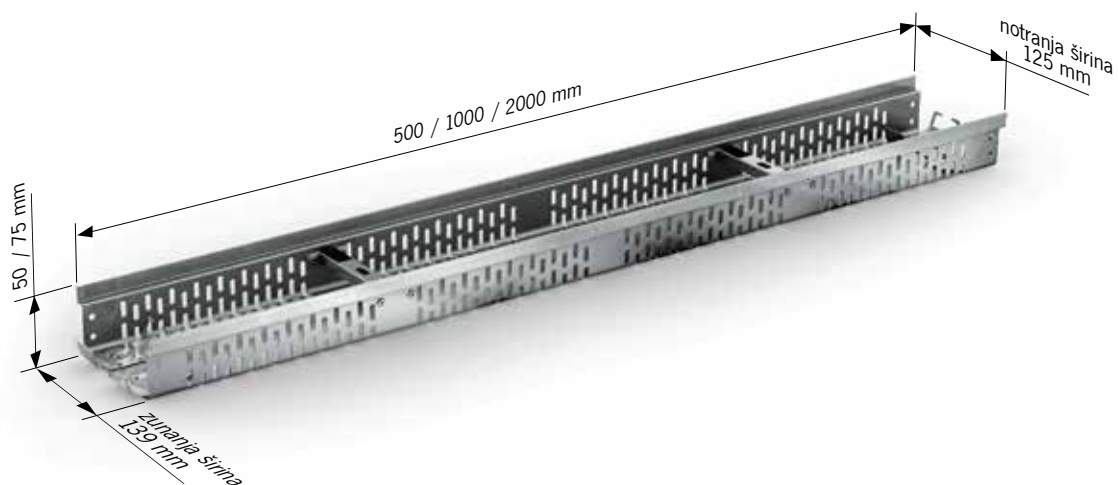
Nerjaveče jeklo	
Art. št.	EUR brez DDV
38220	101,90
38221	67,80
38222	41,90
38223	8,00

## Višina 7,5 cm

Tip	Vročecinkano jeklo	
	Art. št.	EUR brez DDV
Element 2.0 m	36980	98,10
Element 1.0 m	36981	67,40
Element 0.5 m	36982	43,70
Čelna stena	36983	9,00

Nerjaveče jeklo	
Art. št.	EUR brez DDV
36985	103,70
36986	85,00
36987	53,00
36988	9,10

ACO Profiline širina 13 cm - fiksna višina



Element dolžina 500/1000/2000 mm,  
širina 130 mm, fiksna višina

**ACO Profiline širina 25 cm - nastavljiva višina**
**Tip I - nastavljiva višina H = 5,5 - 7,8 cm**

Tip	Vročecinkano jeklo	
	Art. št.	EUR brez DDV
Element 1.0 m	36776	94,50
Element 0.5 m	36777	76,90
Prilagodljiv vogalni element (0-90 )	38634	52,70
Sredinski izravnalni element	36778	49,70
Končni izravnalni element	36779	56,20
Čelna stena	36781	8,70

Nerjaveče jeklo	
Art. št.	EUR brez DDV
36824	155,40
36825	99,20
38643	55,60
36826	75,80
36827	72,30
36829	12,50

**Tip II - nastavljiva višina H = 7,8 - 10,8 cm**

Tip	Vročecinkano jeklo	
	Art. št.	EUR brez DDV
Element 1.0 m	36794	96,90
Element 0.5 m	36795	79,90
Prilagodljiv vogalni element (0-90 )	38634	52,70
Sredinski izravnalni element	36796	51,40
Končni izravnalni element	36797	61,40
Čelna stena	36799	9,70

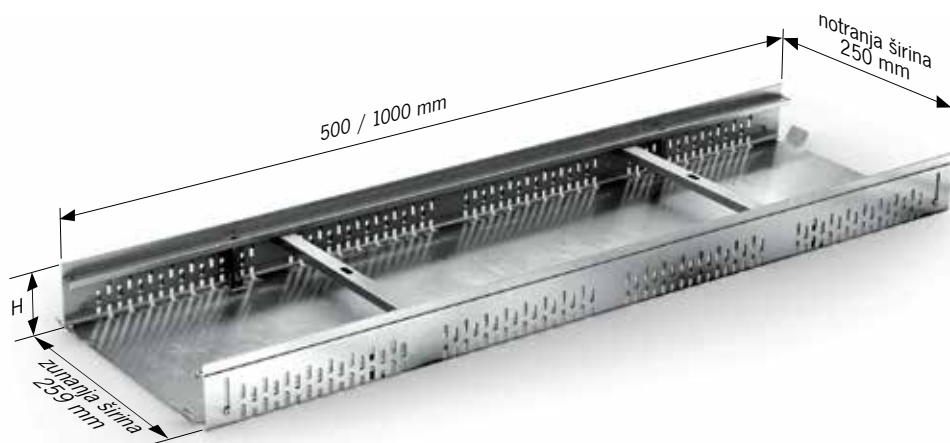
Nerjaveče jeklo	
Art. št.	EUR brez DDV
36842	152,00
36843	103,70
38643	55,60
36844	76,90
36845	83,20
36847	13,20

**Tip III - nastavljiva višina H = 10,8 - 16,8 cm**

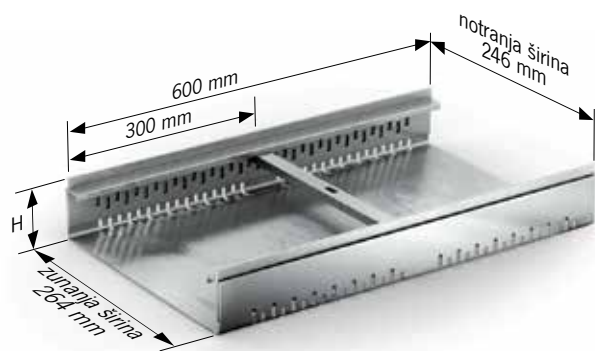
Tip	Vročecinkano jeklo	
	Art. št.	EUR brez DDV
Element 1.0 m	36812	112,30
Element 0.5 m	36813	93,40
Prilagodljiv vogalni element (0-90 )	38634	52,70
Sredinski izravnalni element	36814	60,30
Končni izravnalni element	36815	73,30
Čelna stena	36817	11,00

Nerjaveče jeklo	
Art. št.	EUR brez DDV
36860	177,30
36861	106,90
38643	55,60
36862	93,10
36863	108,20
36865	14,90

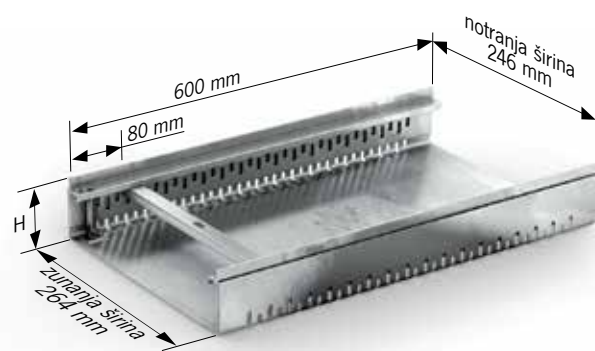
ACO Profiline širina 25 cm - nastavljiva višina



Element dolžina 500/1000 mm, širina 250 mm, nastavljiva višina



Sredinski izravnalni element širina 250 mm, nastavljiva višina



Končni izravnalni element širina 250 mm, nastavljiva višina



Prilagodljiv vogalni element

**ACO Profile širina 10 cm - pohodne/povozne za invalidske vozičke**

Tip	Dolžina [cm]	Vročecinkano jeklo	
		Art. št.	EUR brez DDV

Nerjaveče jeklo	
Art. št.	EUR brez DDV

**Mrežasta pokrivna rešetka**

Mrežasta MW 30 x 10	100	38431	33,80
Mrežasta MW 30 x 10	50	38430	24,30
Mrežasta MW 30 x 10	50 x 50	—	—

38439	109,10
38438	70,50
38520	167,20



Mrežasta pokrivna rešetka

**Luknjičasta pokrivna rešetka, luknje 6,35 mm**

Luknjičasta	100	38524	32,70
Luknjičasta	50	38525	22,40
Luknjičasta	50 x 50	38526	59,60

38527	63,40
38528	37,10
38529	113,60



Luknjičasta pokrivna rešetka

**Palična vzdolžna pokrivna rešetka, SW 7 mm - Heelsafe**

Palična vzdolžna	100	—	—
Palična vzdolžna	50	—	—
Palična vzdolžna	50 x 50	—	—

38563	115,80
38564	77,50
38565	267,00



Palična vzdolžna pokrivna rešetka - Heelsafe

**Heelguard pokrivna rešetka, SW 5,2 mm**

Heelguard	100	—	—
Heelguard	50	—	—
Heelguard	50 x 50	—	—

38566	158,40
38567	87,40
38568	317,50



Heelguard pokrivna rešetka

**ACO Profile širina 13 cm - pohodne/povozne za invalidske vozičke**

Tip	Dolžina [cm]	Vročecinkano jeklo	
		Art. št.	EUR brez DDV

Nerjaveče jeklo	
Art. št.	EUR brez DDV

**Mostna pokrivna rešetka**

Mostna	100	00276	14,30
Mostna	50	00277	11,30

00272	55,30
00273	38,40



Mostna pokrivna rešetka

**Mrežasta pokrivna rešetka**

Mrežasta MW 30 x 10	100	38433	37,40
Mrežasta MW 30 x 10	50	38432	27,20
Mrežasta MW 30 x 10	50 x 50	—	—

38441	135,90
38440	94,50
38538	206,10



Mrežasta pokrivna rešetka

**Luknjičasta pokrivna rešetka, luknje 6,35 mm**

Luknjičasta	100	36968	33,40
Luknjičasta	50	36969	25,90
Luknjičasta	50 x 50	38542	59,80

36974	60,80
36975	36,20
38543	319,20

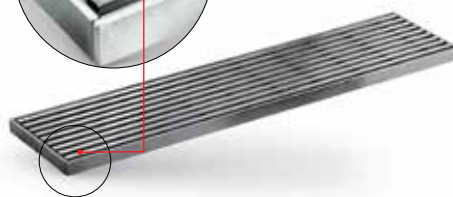
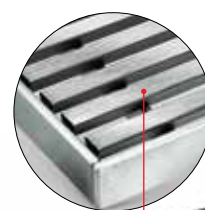


Luknjičasta pokrivna rešetka

**Palična vzdolžna pokrivna rešetka, SW 7 mm - Heelsafe**

Palična vzdolžna	100	—	—
Palična vzdolžna	50	—	—
Palična vzdolžna	50 x 50	—	—

37491	173,40
37492	93,10
38547	320,00



Palična vzdolžna pokrivna rešetka - Heelsafe

**Heelguard pokrivna rešetka, SW 5,2 mm**

Heelguard	100	—	—
Heelguard	50	—	—
Heelguard	50 x 50	—	—

38548	160,00
38549	96,00
38550	368,00



Heelguard pokrivna rešetka



## ACO Profile širina 13 cm - pohodne/povozne za invalidske vozičke

Tip	Dolžina [cm]	Vročecinkano jeklo	
		Art. št.	EUR brez DDV

Nerjaveče jeklo	
Art. št.	EUR brez DDV

## Vzdolžna profilna pokrivna rešetka

Vzdolžna 3 x 15 mm	100	38811	120,00
Vzdolžna 3 x 15 mm	50	38810	80,60

38813	230,00
38812	154,00



Vzdolžna profilna pokrivna rešetka

## Prečna profilna pokrivna rešetka

Prečna	100	38551	102,00
Prečna	50	38552	77,50

38441	135,90
38440	94,50



Prečna profilna pokrivna rešetka

## ACO Profile širina 25 cm - pohodne/povozne za invalidske vozičke

Tip	Dolžina [cm]	Vročecinkano jeklo	
		Art. št.	EUR brez DDV

Nerjaveče jeklo	
Art. št.	EUR brez DDV

## Mrežasta pokrivna rešetka

Mrežasta MW 30 x 10	100	38435	66,00
Mrežasta MW 30 x 10	50	38434	44,10
Mrežasta MW 30 x 10	100	36964	106,40
Mrežasta MW 30 x 10	50	36965	67,10

38443	250,00
38442	175,00
36970	382,00
36971	203,80



Mrežasta pokrivna rešetka

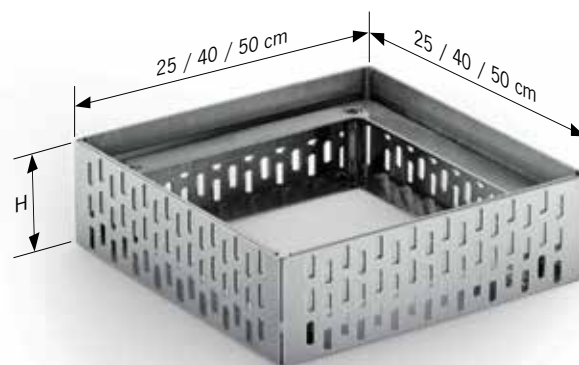
**ACO Profile nastavni elementi/povozni za invalidske vozičke**

Tip	Dolžina H [cm]	Vročecinkano jeklo		Nerjaveče jeklo	
		Art. št.	EUR brez DDV	Art. št.	EUR brez DDV

**Nastavni elementi brez pokrivne rešetke**

40 x 40	5	38150	43,80	38156	63,40
40 x 40	7,8 - 10,8	38801	70,10	38803	133,00

50 x 50	5	38630	43,50	38632	75,90
50 x 50	7,8 - 10,8	38631	79,40	38633	182,40



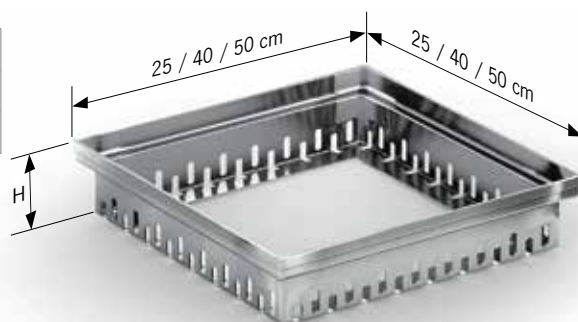
Nastavni element višinsko nastavljen

Tip	Dolžina H [cm]	Vročecinkano jeklo		Nerjaveče jeklo	
		Art. št.	EUR brez DDV	Art. št.	EUR brez DDV

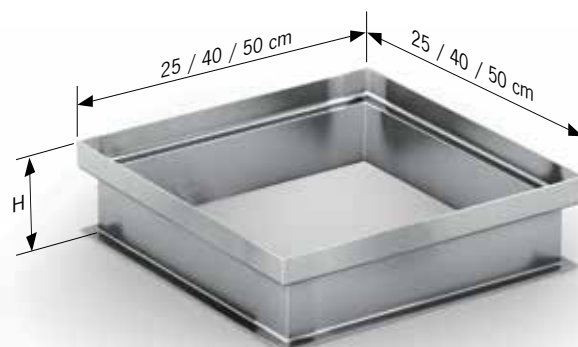
**Elementi za povišanje**

40 x 40	3	38685	39,30	38686	58,60
40 x 40	6	38687	43,80	38688	71,40
40 x 40	12	38689	65,00	38690	97,00

50 x 50	3	38691	43,90	38692	61,80
50 x 50	6	38693	48,00	38694	74,60
50 x 50	12	38695	75,80	38696	124,80



Element za povišanje nastavnega elementa perforiran



Element za povišanje nastavnega elementa poln

**ACO Profiline pokrivne rešetke za nastavne elemente/povozne za invalidske vozičke**

Tip	Vročecinkano jeklo		Nerjaveče jeklo	
	Art. št.	EUR brez DDV	Art. št.	EUR brez DDV

**Mrežasta rešetka za nastavni element 40 x 40**

Rešetka mrežasta 30 x 10	38570	83,40	38573	185,00
Rešetka mrežasta 30 x 14	36754	100,50	36760	191,10

**Mrežasta rešetka za nastavni element 50 x 50**

Rešetka mrežasta 30 x 10	38571	140,00	38574	262,80
--------------------------	-------	--------	-------	--------



Mrežasta rešetka

**Luknjičasta rešetka za nastavni element 40 x 40**

Luknjičasta	—	—	38583	110,00
-------------	---	---	-------	--------

**Luknjičasta rešetka za nastavni element 50 x 50**

Luknjičasta	—	—	38584	305,00
-------------	---	---	-------	--------



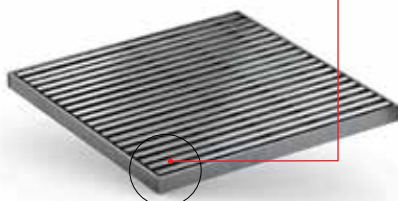
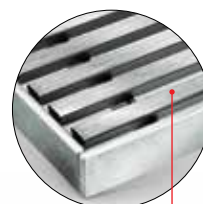
Luknjičasta rešetka

**Palična rešetka za nastavni element 40 x 40**

Palična (široka)	—	—	38589	340,00
Palična (ozka)	—	—	38592	244,50

**Palična rešetka za nastavni element 50 x 50**

Palična (široka)	—	—	38590	994,00
Palična (ozka)	—	—	38593	819,00



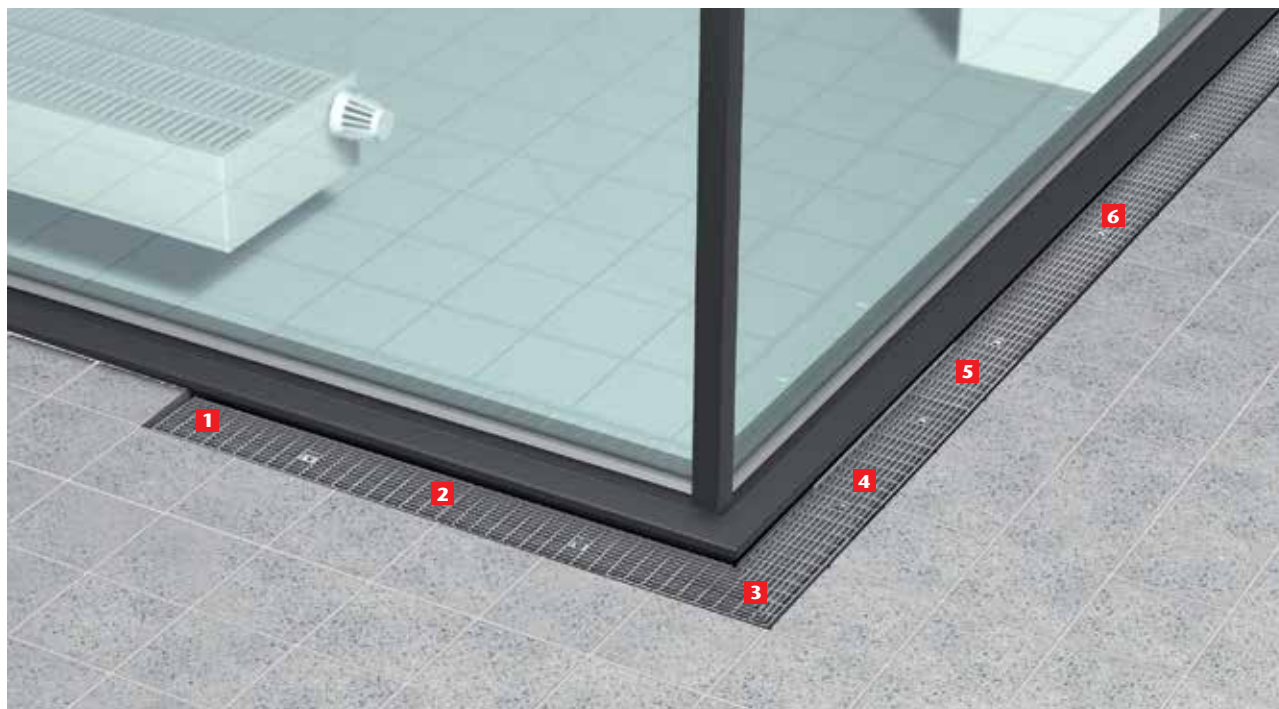
Palična rešetka (široka)



Palična rešetka (ozka)

## Primeri vgradnje

### Odvodnjavanje fasade



- |                                    |                                       |                                       |
|------------------------------------|---------------------------------------|---------------------------------------|
| <b>1</b> Končni izravnalni element | <b>3</b> Prilagodljiv vogalni element | <b>5</b> Sredinski izravnalni element |
| <b>2</b> Profile kanaleta          | <b>4</b> Profile kanaleta             | <b>6</b> Profile kanaleta             |

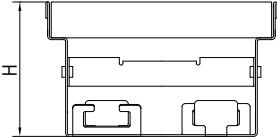
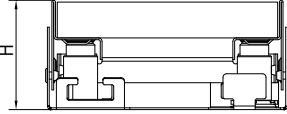
#### Vrstni red elementov

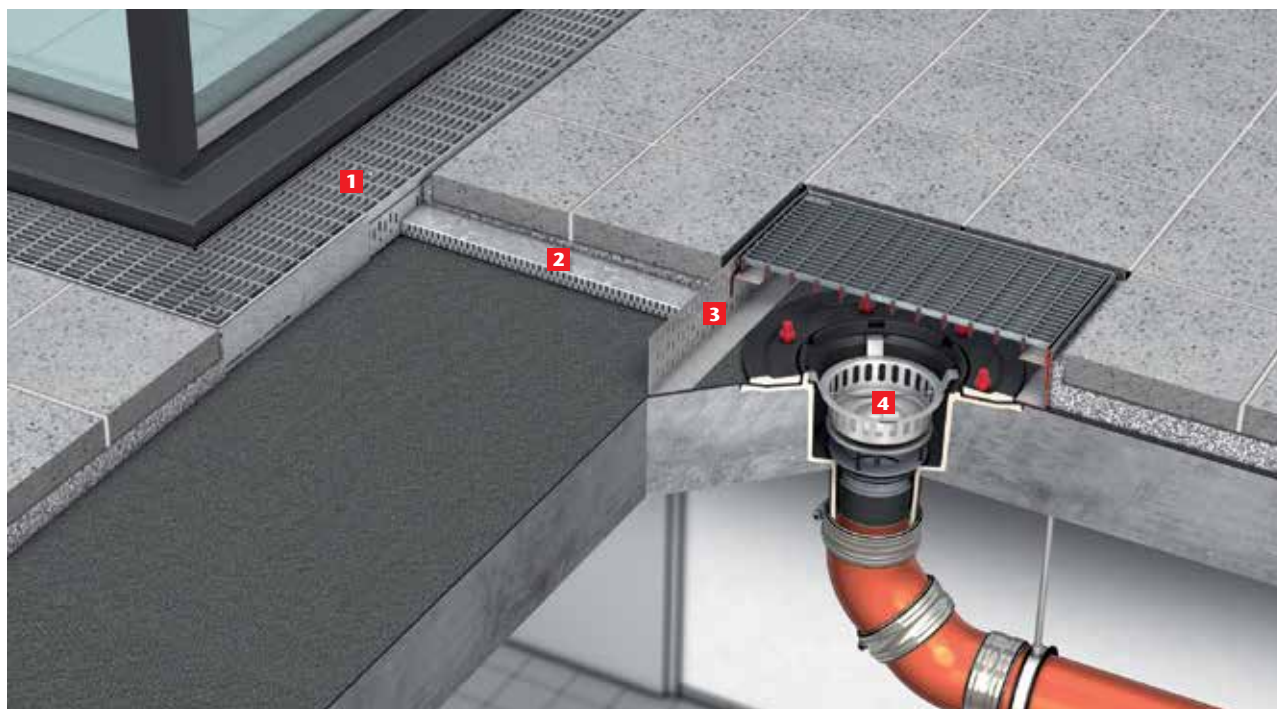
Končni izravnalni element	Profile kanaleta	Prilagodljiv vogalni element	Profile kanaleta	Sredinski izravnalni element	Profile kanaleta
---------------------------	------------------	------------------------------	------------------	------------------------------	------------------

Vogalni elementi se ne morejo spajati z izravnalnimi elementi; vedno morajo biti priključeni na Profile kanaleta.

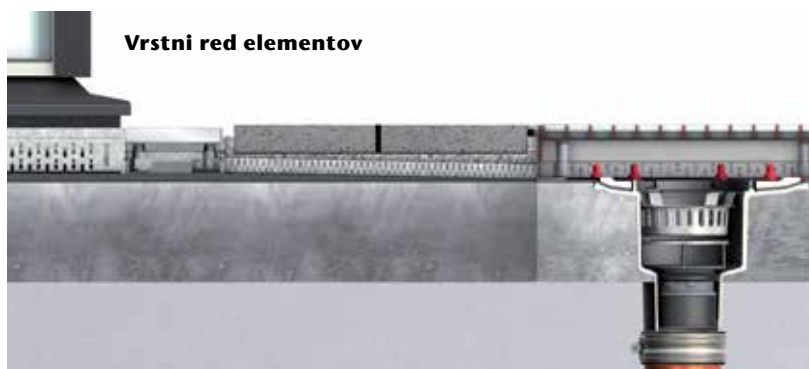
#### Gradbene višine

Vsi elementi se izdelujejo v eni fiksni višini in treh nastavljivih višinah. Pri kanaletah s fiksno gradbeno višino ni na razpolago izravnalnih in vogalnih elementov.

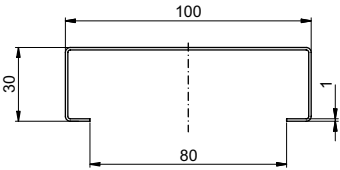
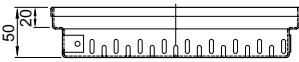
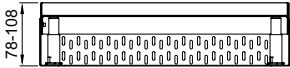
			
H = 50 ali 75 mm (fiksna višina)	H = 55 do 78 mm (višinsko nastavljivo)	H = 78 do 108 mm (višinsko nastavljivo)	H = 108 do 168 mm (višinsko nastavljivo)
<b>Ni izravnalnih in vogalnih elementov</b>	<b>Izravnalni in vogalni elementi izdobljivi</b>	<b>Izravnalni in vogalni elementi izdobljivi</b>	<b>Izravnalni in vogalni elementi izdobljivi</b>

**Primeri vgradnje**
**ACO Profileline kanaleta z drenažnim kanalom in strešnim požiralnikom**


- 1** Profileline kanaleta                      **3** Nastavni element za strešni požiralnik  
**2** Drenažni kanal                              **4** Strešni/balkonski požiralnik


**Višine**

Drenažni kanal položimo prosto (brez spajanja) ob kanaletu oz. nastavni element ter obdamo s prodcem. Dolžino prilagajamo z rezanjem na licu mesta. V nastavni element vstavimo pokrivno rešetko, ki mora biti enostavno izstavljava za vzdrževanje in čiščenje strešnega požiralnika.

Drenažni kanal	Nastavni element	
		
Drenažni kanal položimo na izolacijo	Nastavni elementi so višinsko nastavljivi in jih lahko še nadvišamo z elementi višin 30, 60 in 120 mm.	

**Beleška**
