



collect:
zbiranje

Monoblock

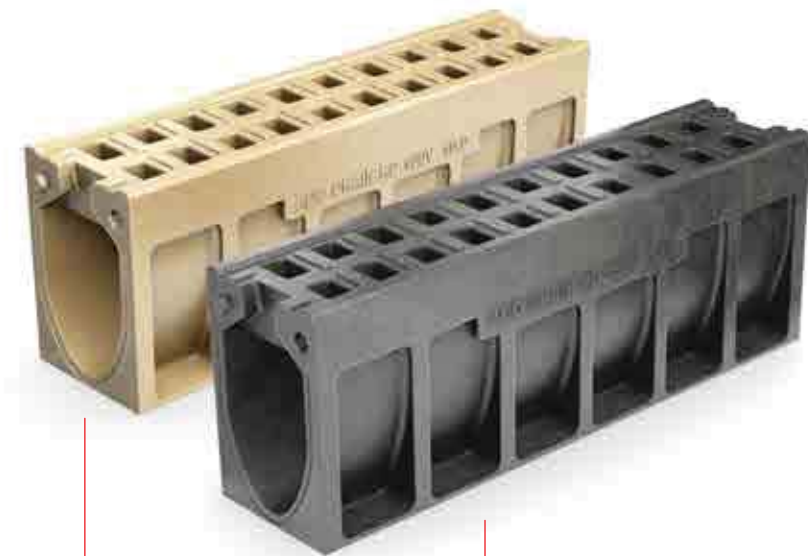
6

6. Monoblock

Monoblock PD100 V	86
Monoblock PD150 V	88
Monoblock PD200 V	90
Monoblock RD100 V	92
Monoblock RD150 V	94
Monoblock RD200 V	96
Monoblock RD300	99

ACO Monoblock

– sistem monolitnih linijskih požiralnikov



Kanaleta natur
- se sklada z betonskimi površinami

Kanaleta antracit
- se sklada z asfaltnimi površinami

ACO Monoblock

Je edinstven, z drugimi linijskimi požiralniki težko primerljiv proizvod. Najnovejše metode proizvodnje omogočajo izdelavo celotnega linijskega požiralnika iz enega kosa in enega materiala. ACO Monoblock (kanaleta in rešetka) je izdelan iz enega kosa polimernega betona brez nepotrebnih dodatnih elementov.

Visoka funkcionalnost zaradi monolitne izvedbe

Edinstvena monolitna konstrukcija zagotavlja najvišjo varnost in funkcionalnost pri vseh področjih odvodnjavanja prometnih površin, tudi pri vzdolžnem in prečnem odvodnjavanju hitrih cest in avtocest do obremenitvenega razreda F900 kN po SIST EN 1433. Monoblock je idealna alternativa klasičnim rešitvam. Velik vtočni presek rešetke in "V" prezele zagotavljata učinkovito odvodnjavanje padavinskih vod. Enostaven in pregleden sistem elementov omogoča hitro in stroškovno ugodno izvedbo odvodnjavanja. Linijski požiralniki so dobavljivi v črni ali v naravni barvi polimernega betona.



ACO Monoblock kanalete se izdelujejo v večih višinah
- za polaganje v kaskadnem padcu.

ACO polimerni beton je idealen material za izdelavo monolitnih linijskih požiralnikov

Polimerni beton je zaradi svojih enkratnih lastnosti in moderne tehnologije proizvodnje idealen material za izdelavo monolitnih konstrukcij. Obraba polimernega betona je podobna obrabi asfalta, zato kolesa vozil pri zaviranju ali pri prevozu čez pokrivno rešetko ne zdrsijo.

Polimerni beton:

- lahek
- trajno obstojen
- zelo stabilen
- ne rjavi
- odporen na zmrzal, sol in kemikalije



Prednosti sistema



ACO Monoblock RD 200 V z revizijskim elementom in čelno steno z iztokom.



ACO Monoblock RD300 na letališču.



Pristop kanalu za čiščenje in vzdrževanje je mogoč preko revizijskega elementa ali zbiralnika, ki sta opremljena s snemljivo litoželezno pokrovno rešetko.

Monolitna konstrukcija:

- kanaleta in rešetka v enem kosu
- enostaven, pregleden sistem
- brez rjavečih sestavnih delov
- brez vijachenja rešetk
- visoka trdnost
- možnost tesnenja po SIST EN 1433. Spoje med posameznimi kanaletami je možno naknadno zatesniti in s tem izpolniti zahteve standarda SIST EN 1433.

Teža gotovih proizvodov:

Zaradi svoje občutno večje trdnosti v primerjavi z betonskimi proizvodi in približno iste gostote materiala, so proizvodi iz polimernega betona občutno lažji kot primerljivi betonski izdelki. Nizka teža poenostavlja rokovanje z elementi na gradbišču, povišuje hitrost vgradnje in s tem znižuje stroške.

Tekočinska nepropustnost:

Polimerni beton je brez dodatnih premazov v nasprotju s klasičnim betonom tekočinsko popolnoma nepropusten, saj znaša globina prodiranja tekočin v površino polimernega betona 0 mm. Zmrzal in sol za posipavanje cest mu ne moreta škodovati. Polimerni beton spada po SIST EN 1433 med najprimernejše materiale za uporabo v moderni cestogradnji.

Odpornost na agresivne medije:

Zaradi svojih izjemnih lastnosti je polimerni beton brez dodatnih premazov odporen na večino agresivnih medijev. Pred načrtovano vgradnjo priporočamo, da se koncentracije prisotnih agresivnih medijev in njihovo trajanje preverijo pri proizvajalcu.



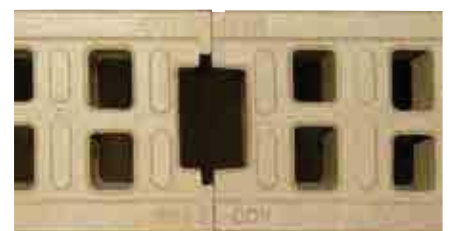
Tipično področje za Monoblock; avtocestno postajališče z revizijskim elementom izven področja kolesnic.

Prednosti pri vzdrževanju:

- Celoten sistem je izdelan iz materiala, ki ne rjavi. Izgled ostane tudi po vgradnji enak.
- Kanalete so dobavljive v antracitno-črni barvi ali v naravni barvi polimernega betona.
- Preprosto čisto! Kanalete se čistijo z visokotlačnim izpiranjem preko revizijskega elementa ali zbiralnika.
- Nedrsljiva, toda kljub temu gladka zgornja površina polimernega betona, omogoča hitro odtekanje vode.



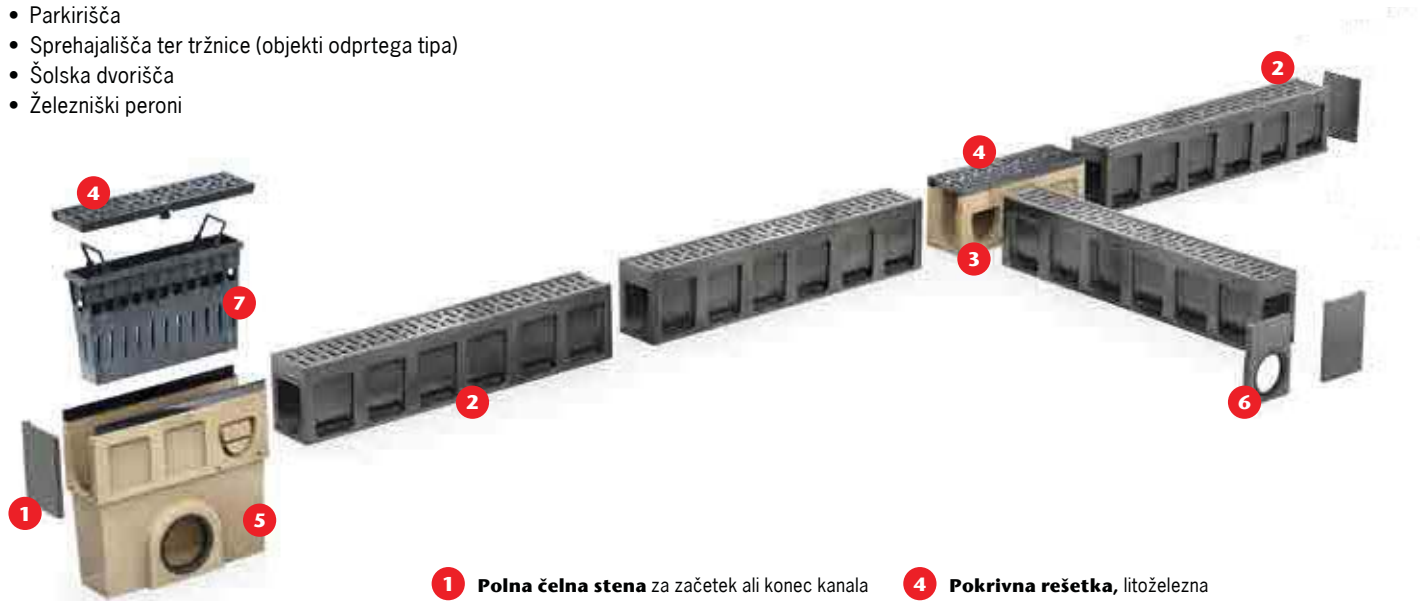
ACO Monoblock RD200 V standardna izvedba.



ACO Monoblock RD200 V s širšo odprtino za lažje naknadno tesnenje.

Področja primerna za vgradnjo PD100, PD150 in PD200:

- Prečno in vzdolžno odvodnjavanje vozišč
- Parkirišča
- Sprehajališča ter tržnice (objekti odprtega tipa)
- Šolska dvorišča
- Železniški peroni

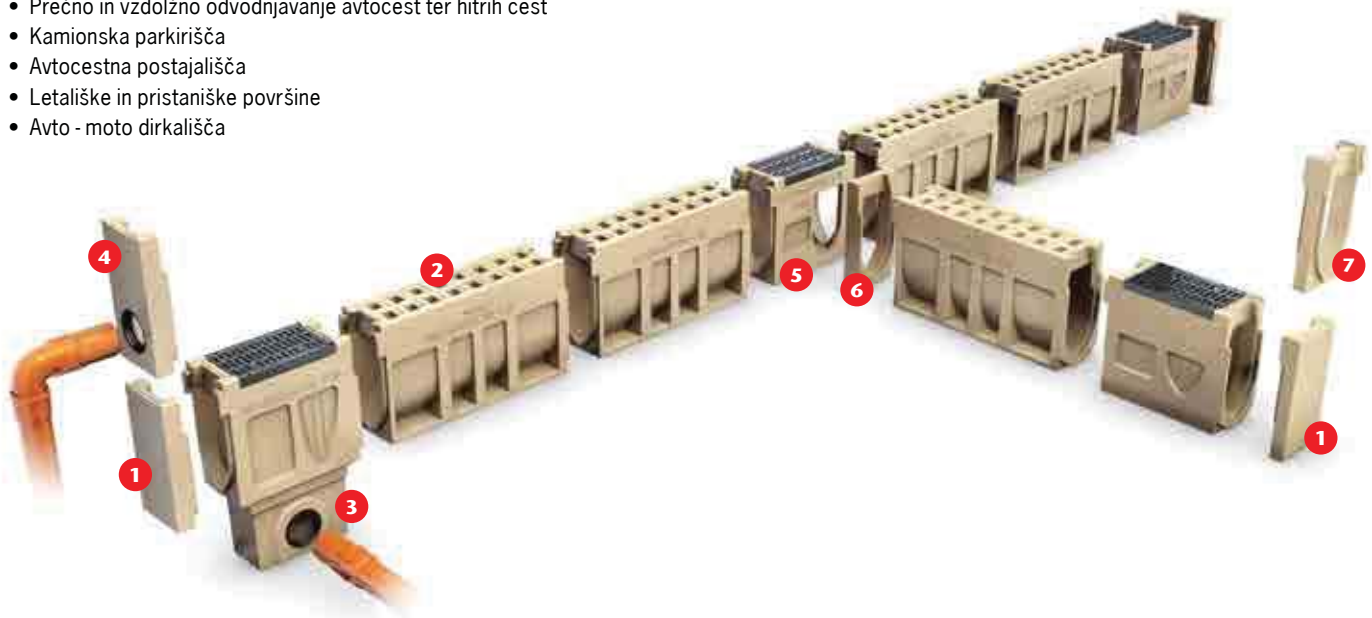


- 1 Polna čelna stena** za začetek ali konec kanala
- 2 Kanaleta** 100 cm, z rešetko - monolitna
- 3 Revizijski element** 50 cm, litoželezna brezvijačno pritrjena pokrivna rešetka, predoblikovan ali narejen iztok na dnu za vertikalni iztok DN100, bočna predoblikovanja za kotne, "T" ali križne povezave

- 4 Pokrivna rešetka**, litoželezna
- 5 Zbiralnik**, enodelen element z litoželezno pokrivno rešetko, iztok DN100, bočna predoblikovanja za kotne, "T" ali križne povezave
- 6 Čelna stena** za horizontalni iztok DN100
- 7 Vedro za umazanijo**

Področja primerna za vgradnjo RD100, RD150, RD200 in RD300:

- Prečno in vzdolžno odvodnjavanje avtocest ter hitrih cest
- Kamionska parkirišča
- Avtocestna postajališča
- Letališke in pristaniške površine
- Avto - moto dirkališča



- 1 Polna čelna stena** za začetek ali konec kanala
- 2 Kanaleta** 100 in 200 cm, z rešetko - monolitna
- 3 Revizijski element**, litoželezna brezvijačno pritrjena pokrivna rešetka, predoblikovan ali narejen iztok na dnu za vertikalni iztok DN100/150/300, bočna predoblikovanja za kotne, "T" ali križne povezave

- 4 Čelna stena** za horizontalni iztok DN100/150/300
- 5 Zbiralnik**, enodelen element z litoželezno pokrivno rešetko, iztok DN100/150/300, bočna predoblikovanja za kotne, "T" ali križne povezave
- 6 Adapter**, za vodotesen spoj kanalete bočno na revizijski element/zbiralnik
- 7 Adapter**, za spremembo smeri tekočinskega toka

Sistemi za odvodnjavanje ACO Monoblock so poznani v svetu avto - moto športa, kjer veljajo stroge varnostne zahteve.

- F1 Nemčija - Hockenheimring
- F1 Italija - Monza
- F1 Španija - Circuit de Catalunya
- F1 Kitajska - Shanghai
- F1 Test Track HTTT - Le Castellet
- Porsche Test Track - Leipzig



Catalunya F1.



Vzdolžno odvodnjavanje vozišč.



Prečno odvodnjavanje vozišč.



ACO Monoblock z bočnimi odprtini za odvodnjavanje drenažnega asfalta.

Za odvodnjavanje drenažnega asfalta je ACO Monoblock prava izbira

Pri uporabi OPA (Offenporigen Asphalt) drenažnega asfalta kot zaključnega sloja na avtocestah, se priporoča vgradnja posebnega tipa Monoblock kanalete, ki odvodnjava tako površinske vode, kakor tudi pronicujoče vode preko bočnih - stranskih odprtin.

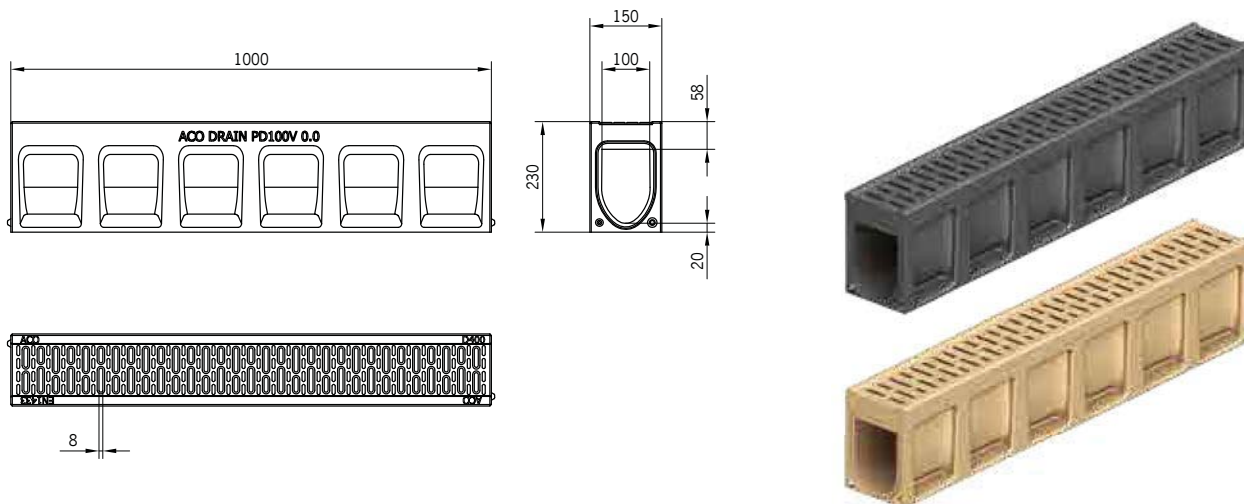
Prednost drenažnega asfalta ni samo v absorpciji hrupa, zaradi svoje porozne strukture namreč prepušča površinske vode ter s tem zagotavlja, da se padavinske vode hitro in zanesljivo odvodnjavajo iz vozne površine ter s tem onemogočajo nastajanje aquaplaninga.



Vgradnja ACO Monoblock kanalete za odvodnjavanje pronicujočih vod drenažnega asfalta.

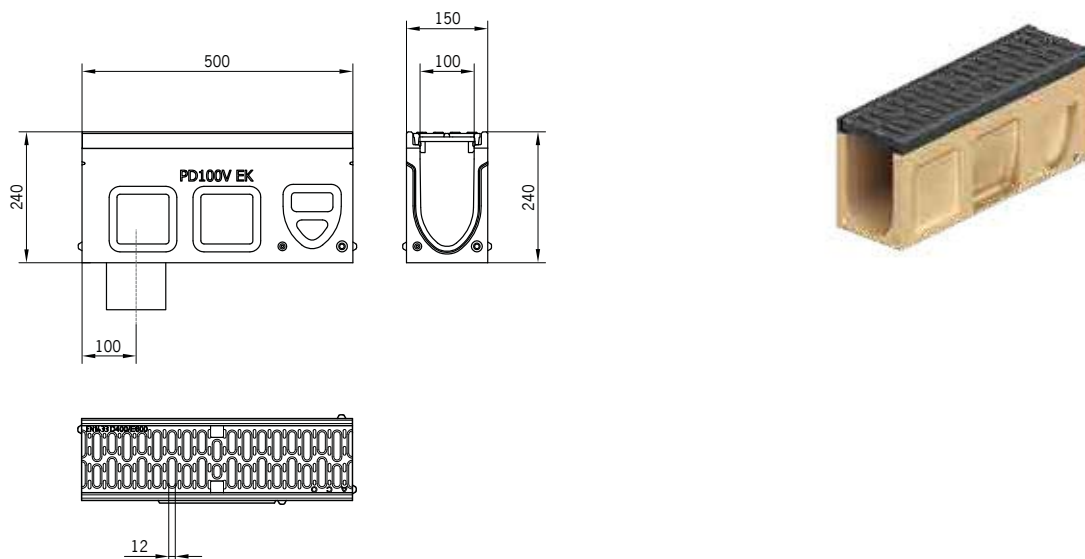
Monoblock PD100 V kanaleta, monolitna izvedba iz polimernega betona, v natur ali antracit barvi. Širina reže 8 mm. Razred obremenitve D400 kN po SIST EN 1433.

Tip:	Gradbena			Vtočna površina [cm ² /m]	Teža [kg]	Barva	Art. št.	EUR brez DDV
	dolžina [cm]	širina [cm]	višina [cm]					
0.0	100	15,0	23,0	202	32,8	Natur	10832	102,00
0.0	100	15,0	23,0	202	32,8	Antracit	135000	102,00



Monoblock PD100 V revizijski element, monolitna izvedba iz polimernega betona, v natur barvi, brezvijačno pritrjena litoželezna pokrivna rešetka EN-GJS, predoblikovan ali narejen iztok na dnu za vertikalni iztok DN100, bočna predoblikovanja za kotne, križne ali T - povezave. Razred obremenitve D400 kN po SIST EN 1433.

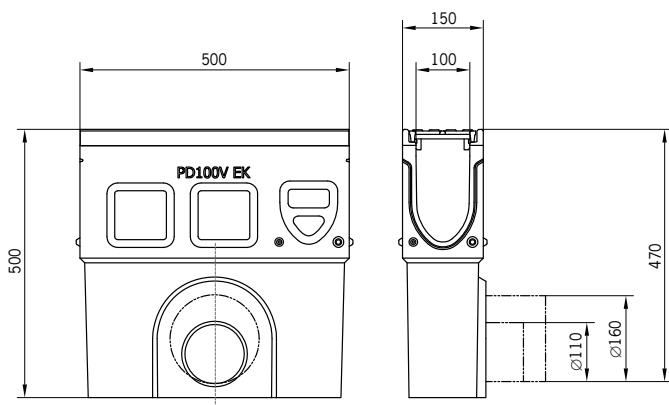
Tip:	Gradbena			Vtočna površina [cm ² /m]	Teža [kg]	Barva	Art. št.	EUR brez DDV
	dolžina [cm]	širina [cm]	višina [cm]					
0.1 ³⁾⁴⁾	50	15,0	24,0	371	14,0	Natur	10836	86,50
0.2 ¹⁾³⁾ z iztokom DN100	50	15,0	24,0	371	14,0	Natur	10835	86,50



- 1) kanaleta z vertikalnim iztokom DN100 in integriranim tesnilom
 3) kanaleta z bočnimi predoblikovanjem za kotne, križne ali T - povezave
 4) kanaleta s predoblikovanjem za vertikalni iztok DN100 (se izbije na gradbišču)

Monoblock PD100 V zbiralnik, iz polimernega betona z litoželezno pokrivno rešetko, iztok DN100/DN150, vedro za umazanijo.
Razred obremenitve D400 kN po SIST EN 1433.

Tip:	Gradbena			Vtočna površina [cm ² /m]	Teža [kg]	Barva	Art. št.	EUR brez DDV
	dolžina [cm]	širina [cm]	višina [cm]					
DN100	50	15,0	50,0	371	31,3	Natur	10837	164,80
DN150	50	15,0	50,0	371	31,5	Natur	10838	164,80

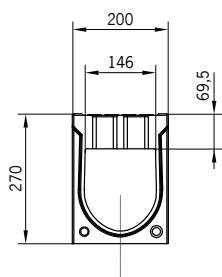
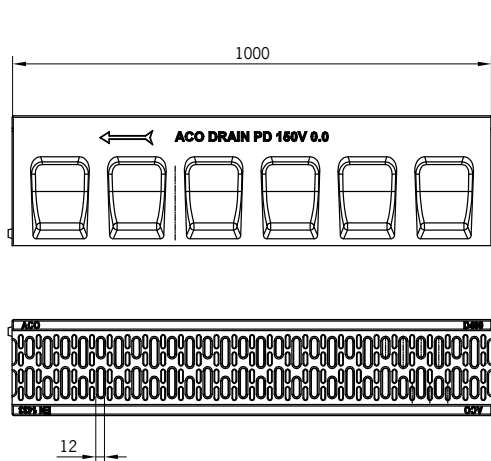


Monoblock PD100 V pribor

	Opis:	Gradbena			Teža [kg]	Barva	Art. št.	EUR brez DDV
		dolžina [cm]	širina [cm]	višina [cm]				
	Čelna stena polna iz polimernega betona, za začetek ali konec kanala	2,0	15,0	20,0	1,4	Natur	10833	12,40
		2,0	15,0	20,0	1,4	Antracit	10723	12,40
	Čelna stena iztok DN100 iz polimernega betona	2,5	15,0	20,0	1,2	Natur	10834	18,50
		2,5	15,0	20,0	1,2	Antracit	10724	18,50

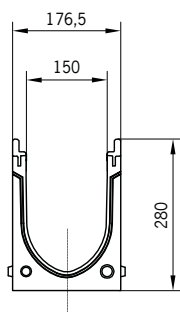
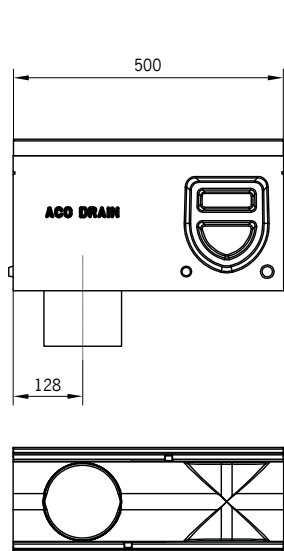
Monoblock PD150 V kanaleta, monolitna izvedba iz polimernega betona, v natur ali antracit barvi. Širina reže 15 mm. Razred obremenitve D400 kN po SIST EN 1433.

Tip:	Gradbena			Vtočna površina [cm ² /m]	Teža [kg]	Barva	Art. št.	EUR brez DDV
	dolžina [cm]	širina [cm]	višina [cm]					
0.0	100	20,0	27,0	307	54,0	Natur	416986	160,00
0.0	100	20,0	27,0	307	54,0	Antracit	135001	175,00



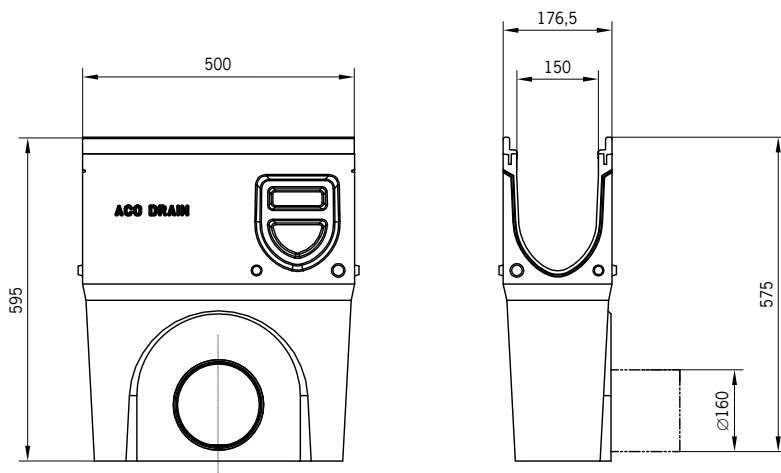
Monoblock PD150 V revizijski element, monolitna izvedba iz polimernega betona, v natur barvi, brezvijačno pritrjena litoželezna pokrivna rešetka EN-GJS, predoblikovanje za vertikalni iztok DN150 (se izbije na gradbišču), bočna predoblikovanja za kotne, križne ali T - povezave. Razred obremenitve D400 kN po SIST EN 1433.

Tip:	Gradbena			Vtočna površina [cm ² /m]	Teža [kg]	Barva	Art. št.	EUR brez DDV
	dolžina [cm]	širina [cm]	višina [cm]					
0.1	50	20,0	28,0	578	32,0	Natur	416989	155,00



Monoblock PD150 V zbiralnik, iz polimernega betona, brezvijačno pritrjena litoželezna pokrivna rešetka EN-GJS, iztok DN150 z integriranim tesnilom, vedro za umazanijo. Razred obremenitve D400 kN po SIST EN 1433.

Tip:	Gradbena			Vtočna površina [cm ² /m]	Teža [kg]	Barva	Art. št.	EUR brez DDV
	dolžina [cm]	širina [cm]	višina [cm]					
DN150	50	20,0	59,5	578	50,0	Natur	416990	210,00

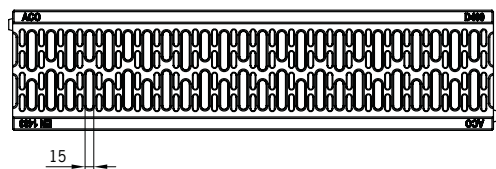
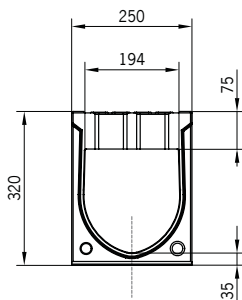
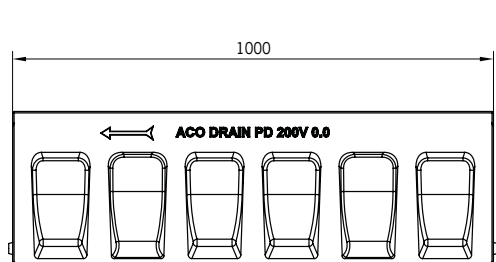


Monoblock PD150 V pribor

	Opis:	Teža	Barva	Art. št.	EUR brez DDV
		[kg]			
	Čelna stena polna iz polimernega betona, za začetek ali konec kanala, debelina 40 mm	4,2	Natur	416987	19,00
		4,2	Antracit	413137	21,50
	Čelna stena z iztokom DN150 integrirano tesnilo iz polimernega betona, debelina 40 mm	2,8	Natur	416988	33,00
		2,8	Antracit	413138	35,00

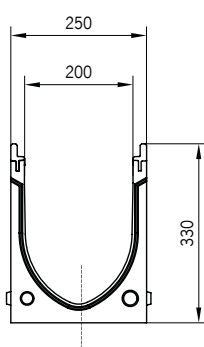
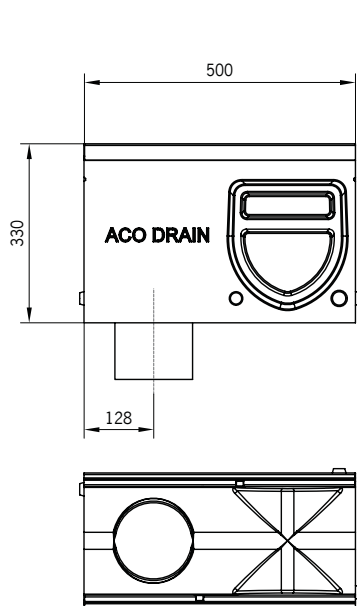
Monoblock PD200 V kanaleta, monolitna izvedba iz polimernega betona, v natur ali antracit barvi. Širina reže 15 mm. Razred obremenitve D400 kN po SIST EN 1433.

Tip:	Gradbena			Vtočna površina [cm ² /m]	Teža [kg]	Barva	Art. št.	EUR brez DDV
	dolžina [cm]	širina [cm]	višina [cm]					
0.0	100	25,0	32,0	440	72,0	Natur	10982	206,70
0.0	100	25,0	32,0	440	72,0	Antracit	135010	222,00



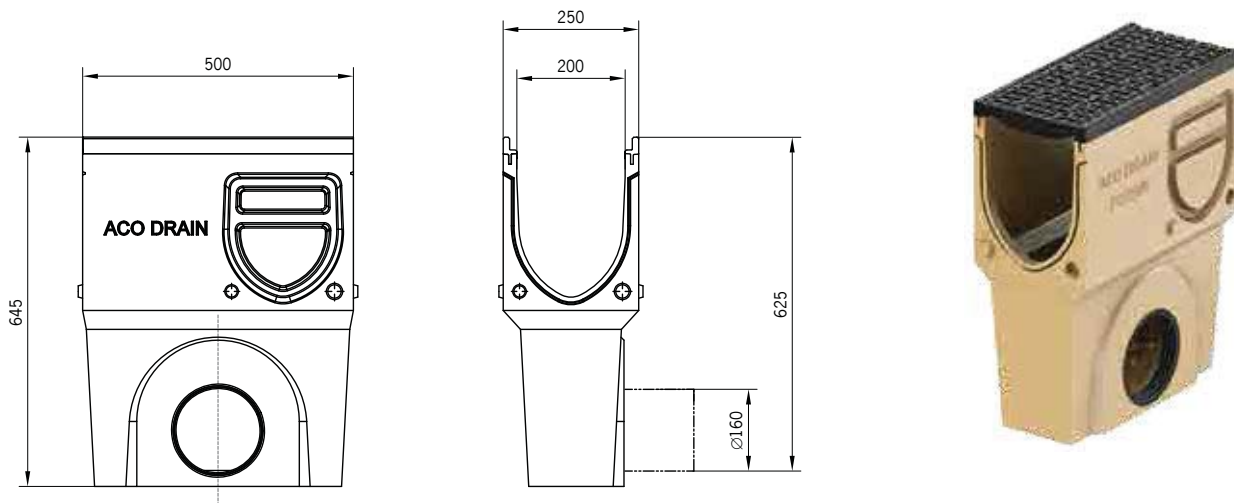
Monoblock PD200 V revizijski element, monolitna izvedba iz polimernega betona, v natur barvi, brezvijačno pritrjena litoželezna pokrivna rešetka EN-GJS, predoblikovan ali narejen iztok na dnu za vertikalni iztok DN150, bočna predoblikovanja za kotne, križne ali T - povezave. Razred obremenitve D400 kN po SIST EN 1433.

Tip:	Gradbena			Vtočna površina [cm ² /m]	Teža [kg]	Art. št.	EUR brez DDV
	dolžina [cm]	širina [cm]	višina [cm]				
0.1 ¹⁾²⁾ z iztokom DN150	50	25,0	33,0	371	38,5	10985	218,00



Monoblock PD200 V zbiralnik, iz polimernega betona z litoželezno pokrivno rešetko, iztok DN150, vedro za umazanijo.
Razred obremenitve D400 kN po SIST EN 1433.

Tip:	Gradbena			Vtočna površina [cm ² /m]	Teža [kg]	Art. št.	EUR brez DDV
	dolžina [cm]	širina [cm]	višina [cm]				
DN150	50	25,0	64,5	371	63,0	10987	310,00

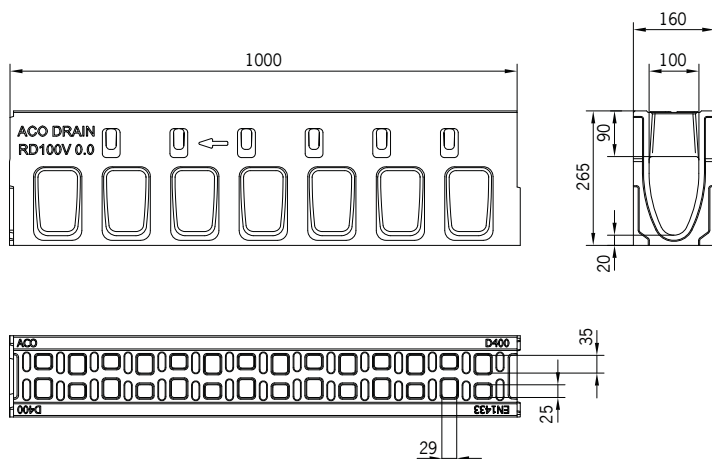


Monoblock PD200 V pribor

	Opis:	Gradbena			Teža [kg]	Barva	Art. št.	EUR brez DDV
		dolžina [cm]	širina [cm]	višina [cm]				
	Čelna stena polna iz polimernega betona, za začetek ali konec kanala	2,0	25,0	32,0	2,2	Natur	10983	18,20
		2,0	25,0	32,0	2,2	Antracit	11042	19,90
	Čelna stena iztok DN150 iz polimernega betona	2,5	25,0	32,0	1,5	Natur	10984	24,60
		2,5	25,0	32,0	1,5	Antracit	11043	26,30

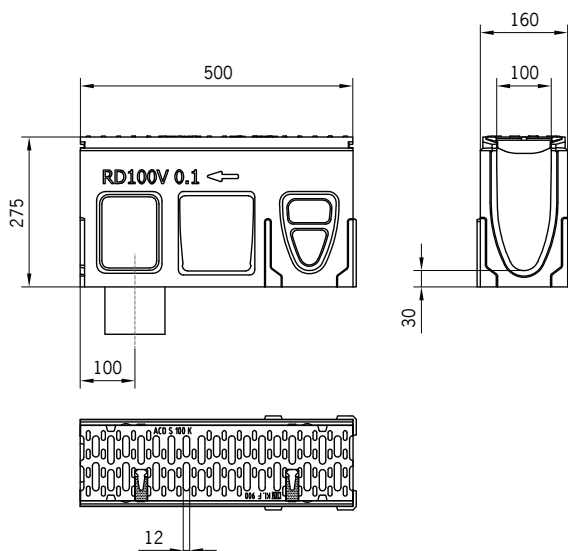
Monoblock RD100 V kanaleta, monolitna izvedba iz polimernega betona, v natur ali antracit barvi.
Razred obremenitve D400/F900 kN po SIST EN 1433.

Tip:	Gradbena			Vtočna površina [cm ² /m]	Teža [kg]	Barva	Art. št.	EUR brez DDV
	dolžina [cm]	širina [cm]	višina [cm]					
0.0 F900	100	16,0	26,5	308	50,5	Natur	10763	137,60
0.0 D400	100	16,0	26,5	308	50,5	Antracit	135002	120,00



Monoblock RD100 V revizijski element, monolitna izvedba iz polimernega betona, v natur barvi, brezvijačno pritrjena litoželezna pokrivna rešetka EN-GJS, predoblikovan ali narejen iztok na dnu za vertikalni iztok DN100, bočna predoblikovanja za kotne, križne ali T - povezave.
Razred obremenitve D400/F900 kN po SIST EN 1433.

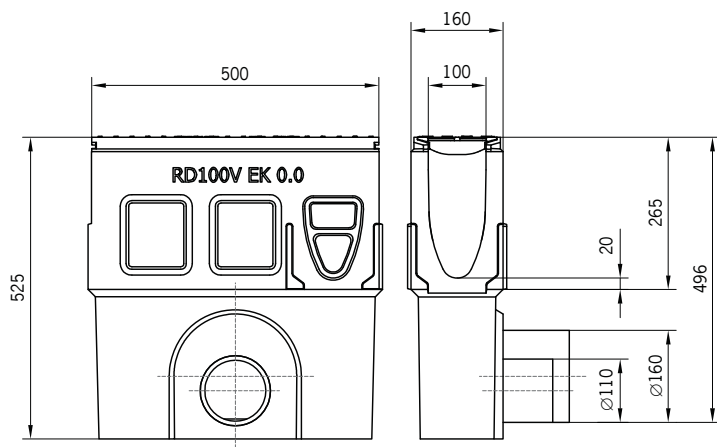
Tip:	Gradbena			Vtočna površina [cm ² /m]	Teža [kg]	Barva	Art. št.	EUR brez DDV
	dolžina [cm]	širina [cm]	višina [cm]					
0.1 ³⁾⁴⁾ F900	50	16,0	27,5	380	25,3	Natur	10778	154,80
0.2 ¹⁾³⁾ z iztokom DN100, F900	50	16,0	27,5	380	25,8	Natur	10775	154,80



- 1) kanaleta z vertikalnim iztokom DN100 in integriranim tesnilom
3) kanaleta z bočnimi predoblikovanjem za kotne, križne ali T - povezave
4) kanaleta s predoblikovanjem za vertikalni iztok DN100 (se izbije na gradbišču)

Monoblock RD100 V zbiralnik, iz polimernega betona z litoželezno pokrivno rešetko, iztok DN100/DN150, vedro za umazanijo.
Razred obremenitve F900 kN po SIST EN 1433.

Tip:	Gradbena			Vtočna površina [cm ² /m]	Teža [kg]	Barva	Art. št.	EUR brez DDV
	dolžina [cm]	širina [cm]	višina [cm]					
DN100	50	16,0	52,5	380	55,0	Natur	10769	175,00
DN150	50	16,0	52,5	380	55,0	Natur	10772	175,00

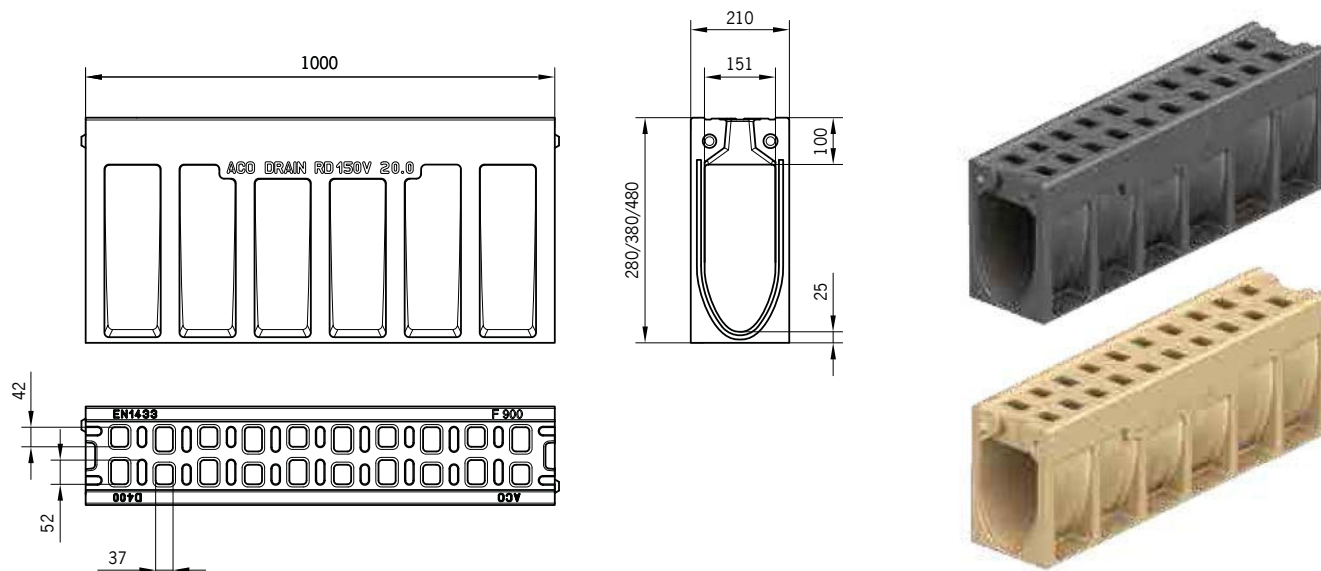


Monoblock RD100 V pribor

	Opis:	Gradbena			Teža [kg]	Barva	Art. št.	EUR brez DDV
		dolžina [cm]	širina [cm]	višina [cm]				
	Čelna stena polna iz polimernega betona, za začetek kanala	3,0	16,0	27,5	1,9	Natur	10781	13,50
		3,0	16,0	27,5	1,9	Antracit	10782	13,50
	Čelna stena polna iz polimernega betona, za konec kanala	4,0	16,0	27,5	3,2	Natur	10784	13,50
		4,0	16,0	27,5	3,2	Antracit	10785	13,50
	Čelna stena iztok DN100 iz polimernega betona	4,0	16,0	27,5	2,6	Natur	10787	18,10
		4,0	16,0	27,5	2,6	Antracit	10788	18,10
	Adapter za spremembo tekočinskega toka iz polimernega betona	6,0	16,0	27,5	3,0	Natur	10790	13,50
		6,0	16,0	27,5	3,0	Antracit	10791	13,50

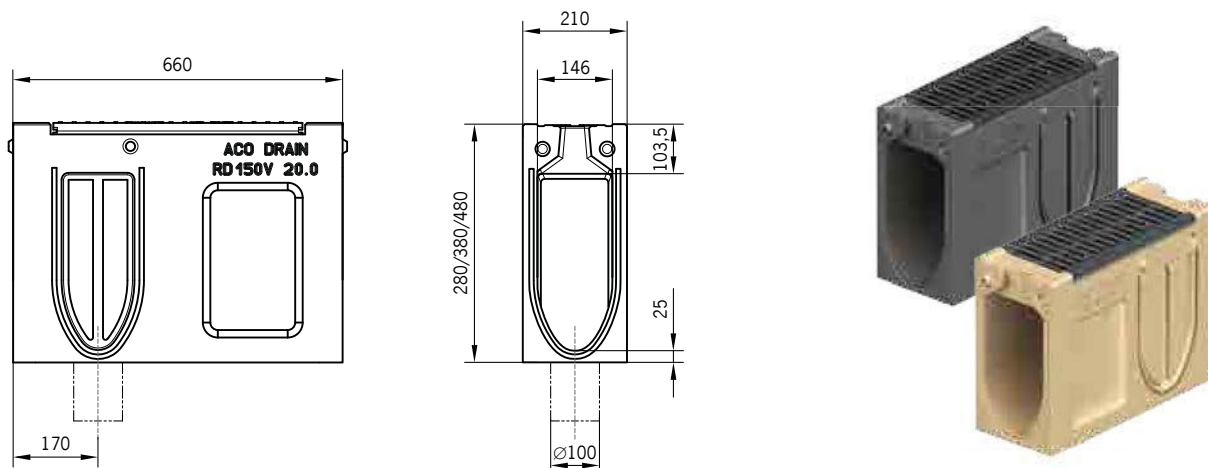
Monoblock RD150 V kanaleta, monolitna izvedba iz polimernega betona, v natur ali antracit barvi. Razred obremenitve F900 kN po SIST EN 1433.

Tip:	Gradbena			Vtočna površina [cm ² /m]	Teža [kg]	Natur	EUR brez DDV	Antracit	EUR brez DDV
	dolžina [cm]	širina [cm]	višina [cm]						
0.0 F900	100	21,0	28,0	363	66,3	130073	189,20	135003	201,50
10.0 F900	100	21,0	38,0	363	74,9	130074	189,20	135004	201,50
20.0 F900	100	21,0	48,0	363	83,6	130075	189,20	135005	201,50



Monoblock RD150 V revizijski element, monolitna izvedba iz polimernega betona, v natur ali antracit barvi, brezvičajno pritrjena litoželezna pokrivna rešetka EN-GJS, predoblikovan ali narejen iztok na dnu za vertikalni iztok DN100, bočna predoblikovanja za kotne, križne ali T - povezave. Razred obremenitve F900 kN po SIST EN 1433.

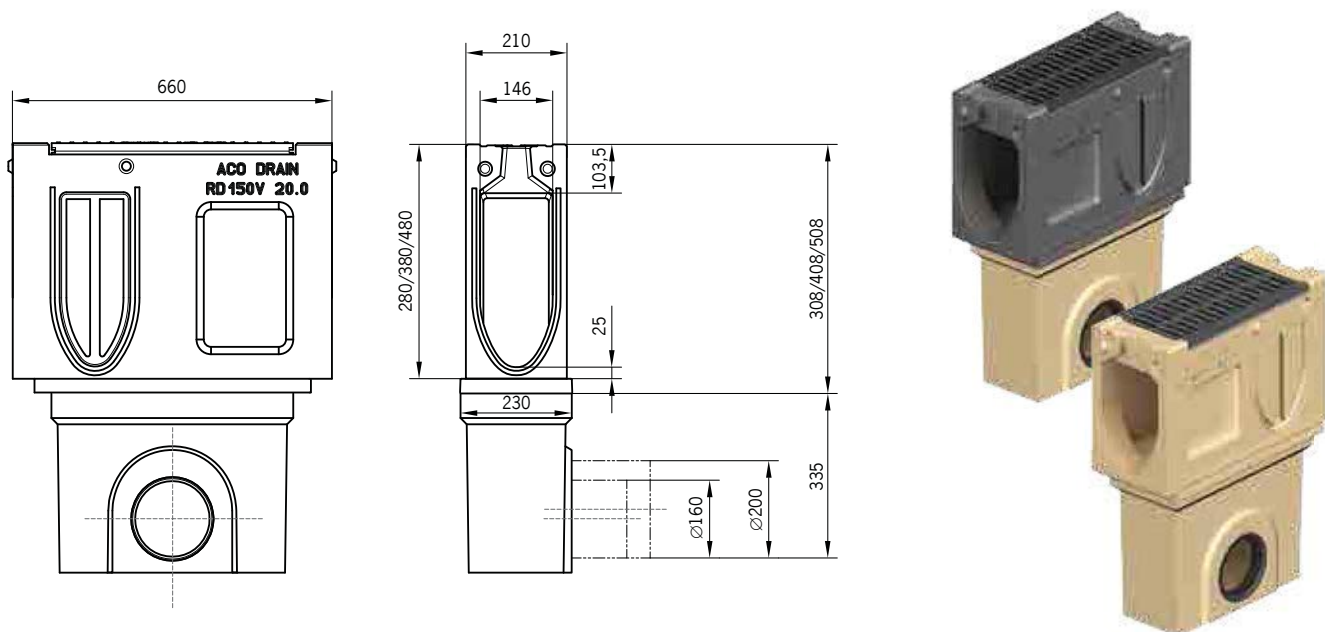
Tip:	Gradbena			Vtočna površina [cm ² /m]	Teža [kg]	Natur	EUR brez DDV	Antracit	EUR brez DDV
	dolžina [cm]	širina [cm]	višina [cm]						
0.1 ¹⁾²⁾	66	21,0	28,0	680	44,3	130076	198,40	130126	215,40
10.1 ¹⁾²⁾	66	21,0	38,0	680	51,7	130077	198,40	130127	215,40
20.1 ¹⁾²⁾	66	21,0	48,0	680	59,1	130078	198,40	130128	215,40
0.2 ¹⁾	66	21,0	28,0	680	43,8	130079	207,50	130129	225,80
10.2 ¹⁾	66	21,0	38,0	680	51,1	130080	207,50	130130	225,80
20.2 ¹⁾	66	21,0	48,0	680	58,3	130081	207,50	130131	225,80



Monoblock RD150 V zbiralnik, iz polimernega betona z litoželezno pokrivno rešetko, iztok DN150/DN200, vedro za umazanijo.

Razred obremenitve F900 kN po SIST EN 1433.

Tip:	Gradbena			Vtočna površina [cm ² /m]	Teža [kg]	Natur	EUR brez DDV	Antracit	EUR brez DDV
	dolžina [cm]	širina [cm]	višina [cm]						
Gornji del 0.0	66	21,0	30,8	935	48,0	130082	161,30	130132	195,00
Gornji del 10.0	66	21,0	40,8	935	53,0	130083	161,30	130133	195,00
Gornji del 20.0	66	21,0	50,8	935	65,0	130084	161,30	130134	195,00
Spodnji del iztok DN150	50	23,0	36,5		26,5	10935	111,50	-	-
Spodnji del iztok DN200	50	23,0	36,5		26,5	10936	111,50	-	-
Vedro za umazanijo PP						13999	35,10	-	-

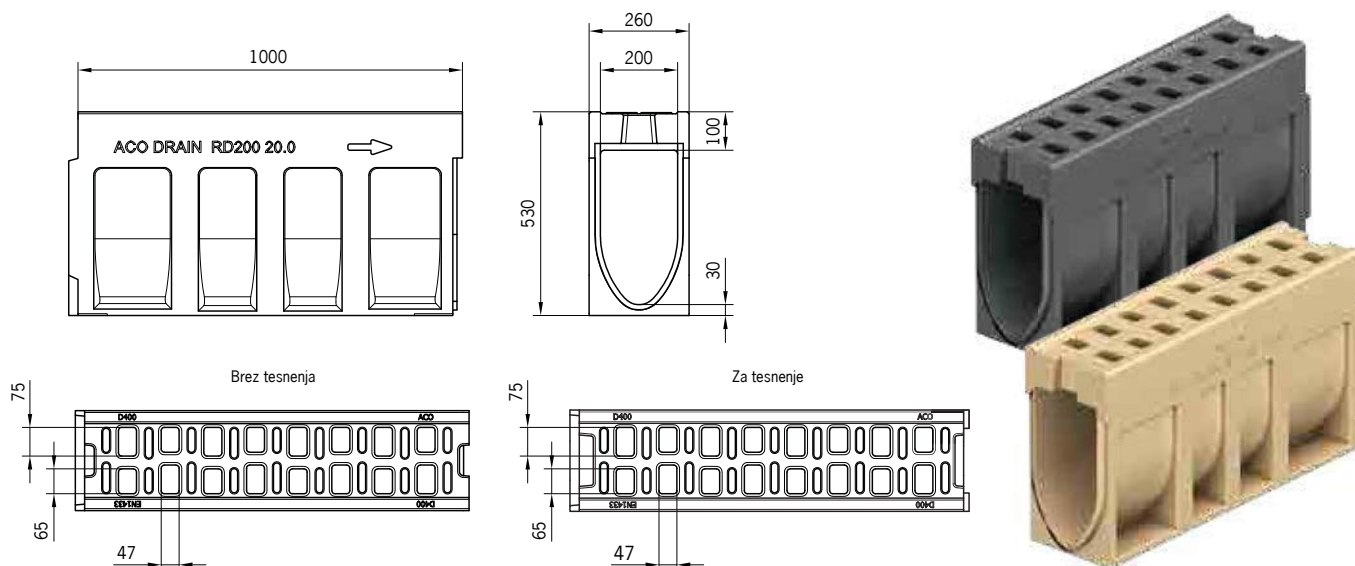


Monoblock RD150 V pribor

	Opis:	Gradbena			Teža [kg]	Barva	Art. št.	EUR brez DDV
		dolžina [cm]	širina [cm]	višina [cm]				
	Čelna stena polna iz polimernega betona							
	• 0.0 za začetek in konec kanala	5,0	21,0	28,0	5,2	Natur	130085	15,40
	• 10.0 za začetek in konec kanala	5,0	21,0	38,0	6,9	Natur	130086	15,40
	• 20.0 za začetek in konec kanala	5,0	21,0	48,0	8,5	Natur	130087	15,40
	• 0.0 za začetek in konec kanala	5,0	21,0	28,0	5,2	Antracit	130135	17,50
	• 10.0 za začetek in konec kanala	5,0	21,0	38,0	6,9	Antracit	130136	17,50
• 20.0 za začetek in konec kanala	5,0	21,0	48,0	8,5	Antracit	130137	17,50	
	Čelna stena za konec kanala iztok DN150 iz polimernega betona							
	• 0.0 z iztokom DN150	5,0	21,0	28,0	3,8	Natur	130088	18,70
	• 10.0 z iztokom DN150	5,0	21,0	38,0	5,4	Natur	130089	18,70
	• 20.0 z iztokom DN150	5,0	21,0	48,0	7,9	Natur	130090	18,70
	• 0.0 z iztokom DN150	5,0	21,0	28,0	3,8	Antracit	130138	19,90
	• 10.0 z iztokom DN150	5,0	21,0	38,0	5,4	Antracit	130139	19,90
• 20.0 z iztokom DN150	5,0	21,0	48,0	7,9	Antracit	130140	19,90	

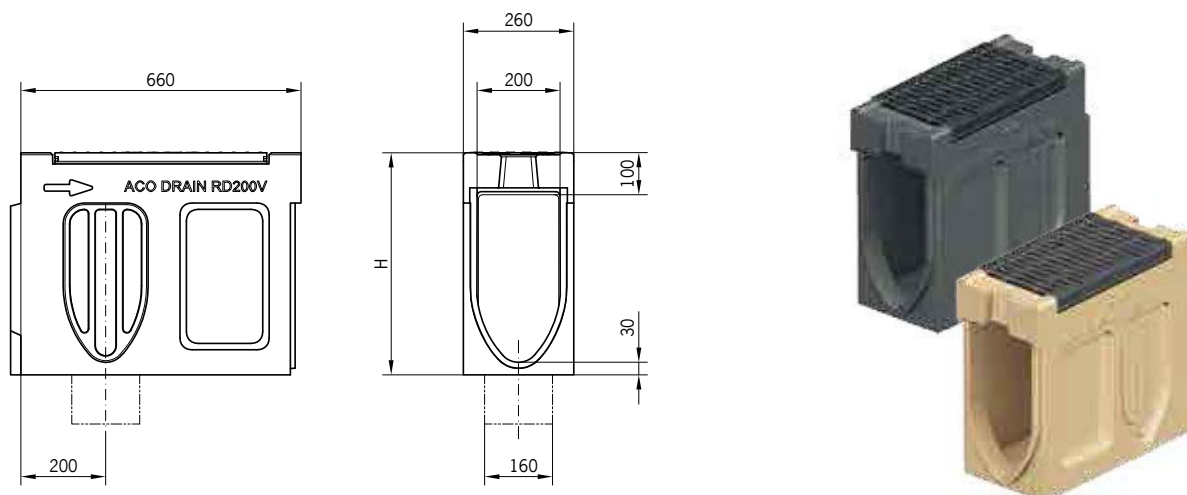
Monoblock RD200 V kanaleta, monolitna izvedba iz polimernega betona, v natur ali antracit barvi, z ali brez odprtine za tesnenje. Širša odprtina na začetku/koncu kanalete omogoča dostop v notranjost kanalete za tesnenje. Razred obremenitve D400/F900 kN po SIST EN 1433.

Tip:	Gradbena višina			Vtočna površina [cm ² /m]	Teža [kg]	Natur za tesnenje /brez	EUR brez DDV za tesnenje /brez	Antracit	EUR brez DDV
	dolžina [cm]	širina [cm]	višina [cm]						
0.0 F900	100	26,0	33,0	583	90,0	10908/130004	229,00/229,00	135006	243,10
0.0 F900	200	26,0	33,0	583	176,0	10917/130005	410,00/410,00	-	-
20.0 F900	100	26,0	53,0	583	111,0	10928/130006	229,00/229,00	135007	243,10



Monoblock RD200 V revizijski element, monolitna izvedba iz polimernega betona, v natur ali antracit barvi, brezvijačno pritrjena litoželezna pokrivna rešetka EN-GJS, predoblikovan ali narejen iztok na dnu za vertikalni iztok DN150, bočna predoblikovanja za kotne, križne ali T - povezave. Razred obremenitve F900 kN po SIST EN 1433.

Tip:	Gradbena višina			Vtočna površina [cm ² /m]	Teža [kg]	Natur za tesnenje /brez	EUR brez DDV za tesnenje /brez	Antracit	EUR brez DDV
	dolžina [cm]	širina [cm]	višina [cm]						
0.1 ³⁾⁴⁾	66	26,0	33,0	935	51,6	10901/130016	235,00/235,00	130052	254,10
20.1 ³⁾⁴⁾	66	26,0	53,0	935	67,6	10921/130017	235,00/235,00	130053	254,10
0.2 ¹⁾³⁾ z iztokom DN150	66	26,0	33,0	935	51,0	10939/130018	243,20/243,20	130054	257,20
20.2 ¹⁾³⁾ z iztokom DN150	66	26,0	53,0	935	67,0	10937/130019	243,20/243,20	130055	257,20

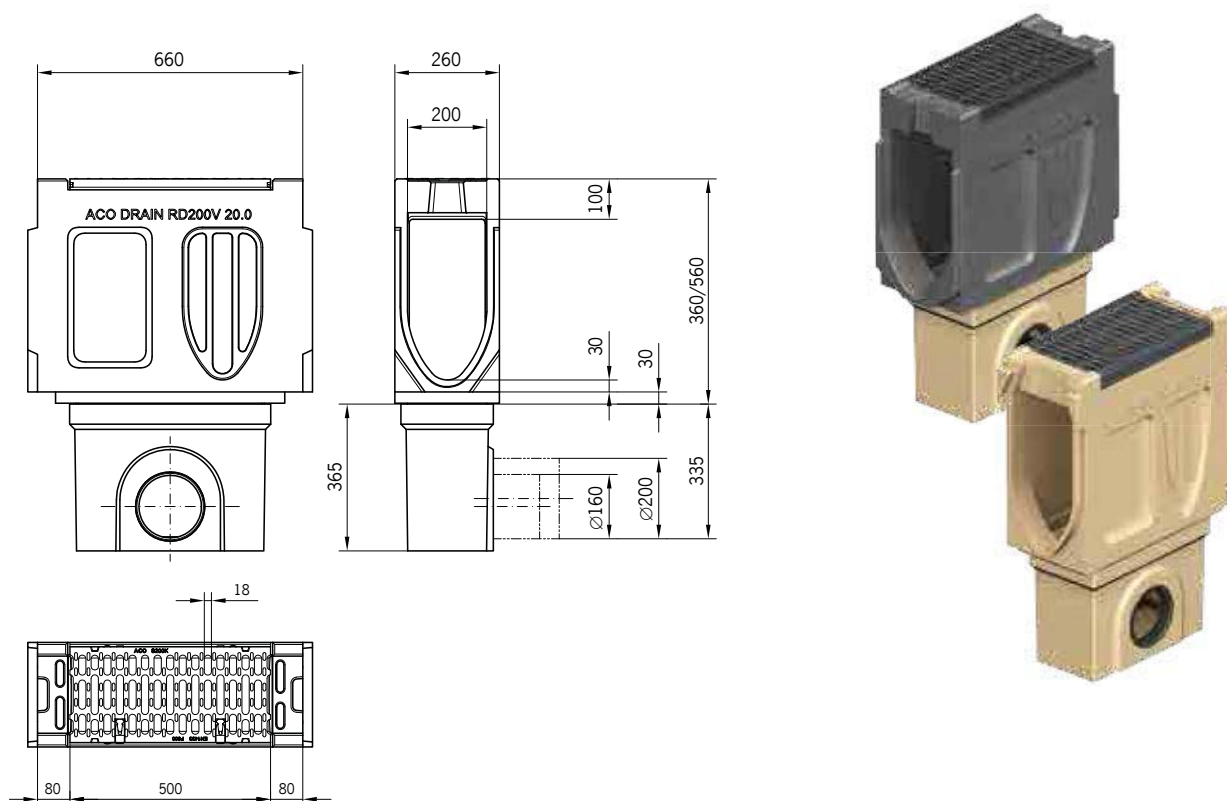


RD200 V artikli in cene za natur. Črna barva po naročilu.

- 1) kanaleta z vertikalnim iztokom DN150 in integriranim tesnilom
- 3) kanaleta s predoblikovanjem za kotne, križne ali T - povezave
- 3) kanaleta s predoblikovanjem za vertikalni iztok DN150 (se izbije na gradbišču)

Monoblock RD200 V zbiralnik, iz polimernega betona z litoželezno pokrivno rešetko, iztok DN150/DN200, vedro za umazanijo.
Razred obremenitve F900 kN po SIST EN 1433.

Tip:	Gradbena višina			Vtočna površina [cm ² /m]	Teža [kg]	Natur za tesnenje /brez	EUR brez DDV za tesnenje /brez	Antracit	EUR brez DDV
	dolžina [cm]	širina [cm]	višina [cm]						
Gornji del 0.0	66	26,0	36,0	935	48,0	10902/130022	182,60/182,60	130058	195,60
Gornji del 20.0	66	26,0	56,0	935	65,0	10922/130023	182,60/182,60	130059	195,60
Spodnji del iztok DN150	50	23,0	36,5		26,5	10935/10935	111,50/111,50	-	-
Spodnji del iztok DN200	50	23,0	36,5		26,5	10936/10936	111,50/111,50	-	-
Vedro za umazanijo PP						13999/13999	35,10/35,10	-	-

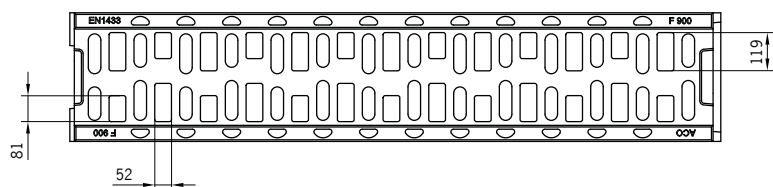
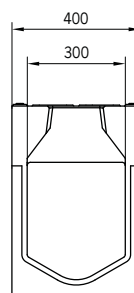
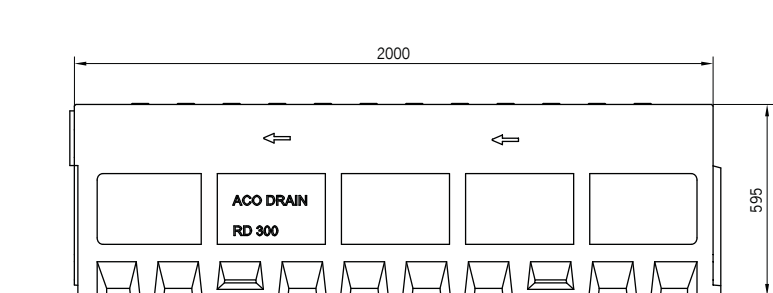


Monoblock RD200 V pribor

	Opis:	Gradbena			Teža [kg]	Barva	Art. št. za tesnenje /brez	EUR brez DDV
		dolžina [cm]	širina [cm]	višina [cm]				
	Čelna stena polna iz polimernega betona							
	• 0.0 za začetek kanala	8,4	26,0	33,0	9,0	Natur	10905/130008	18,20/18,20
	• 20.0 za začetek kanala	8,4	26,0	53,0	12,4	Natur	10925/130009	18,20/18,20
	• 0.0 za začetek kanala	8,4	26,0	33,0	9,0	Antracit	130044	19,90
	• 20.0 za začetek kanala	8,4	26,0	53,0	12,4	Antracit	130045	19,90
	Čelna stena polna iz polimernega betona							
	• 0.0 za konec kanala	7,0	26,0	33,0	10,0	Natur	10904/130010	18,20/18,20
	• 20.0 za konec kanala	7,0	26,0	53,0	14,9	Natur	10924/130011	18,20/18,20
	• 0.0 za konec kanala	7,0	26,0	33,0	10,0	Antracit	130046	19,90
	• 20.0 za konec kanala	7,0	26,0	53,0	14,9	Antracit	130047	19,90
	Čelna stena iztok DN150 iz polimernega betona							
	• 0.0 za konec kanala	7,0	26,0	33,0	8,5	Natur	10906/130012	24,60/24,60
	• 0.0 za konec kanala	7,0	26,0	53,0	12,2	Natur	10926/130013	24,60/24,60
	• 0.0 za konec kanala	7,0	26,0	33,0	8,5	Antracit	130048	26,50
	• 0.0 za konec kanala	7,0	26,0	53,0	12,2	Antracit	130049	26,50
	Adapter za spremembo tekočinskega toka iz polimernega betona							
	• 0.0 za konec kanala	11,0	26,0	33,0	7,4	Natur	10907/130014	29,60/29,60
	• 0.0 za konec kanala	11,0	26,0	53,0	9,7	Natur	10927/130015	29,60/29,60
	• 0.0 za konec kanala	11,0	26,0	33,0	7,4	Antracit	130050	31,30
	• 0.0 za konec kanala	11,0	26,0	53,0	9,7	Antracit	130051	31,30
	Adapter za vodotesen spoj kanalet bočno na revizijski element iz polimernega betona							
	• 0.0 za konec kanala	7,0	26,0	33,0	7,2	Natur	10903/130020	29,60/29,60
	• 0.0 za konec kanala	7,0	26,0	53,0	9,5	Natur	10923/130021	29,60/29,60
	• 0.0 za konec kanala	7,0	26,0	33,0	7,2	Antracit	130056	31,30
	• 0.0 za konec kanala	7,0	26,0	53,0	9,5	Antracit	130057	31,30

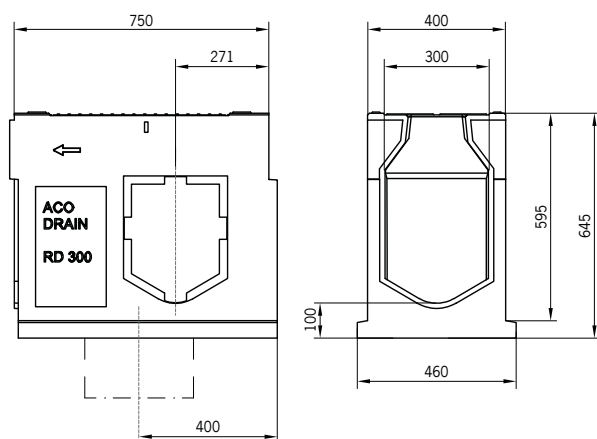
Monoblock RD300 kanaleta, monolitna izvedba iz polimernega betona, v natur barvi. Razred obremenitve D400/F900 kN po SIST EN 1433.

Tip:	Gradbena			Vtočna površina [cm ² /m]	Teža [kg]	Art. št.	EUR brez DDV
	dolžina [cm]	širina [cm]	višina [cm]				
0.0 D400	200	40,0	59,5	800	484,0	10800	976,40
0.0 F900	200	40,0	59,5	800	484,0	10820	1.006,30



Monoblock RD300 revizijski element, monolitna izvedba iz polimernega betona, v natur barvi, brezvijačno pritrjena litoželezna pokrivna rešetka EN-GJS, predoblikovan ali narejen iztok na dnu za vertikalni iztok DN300, bočna predoblikovanja za kotne, križne ali T - povezave. Razred obremenitve F900 kN po SIST EN 1433.

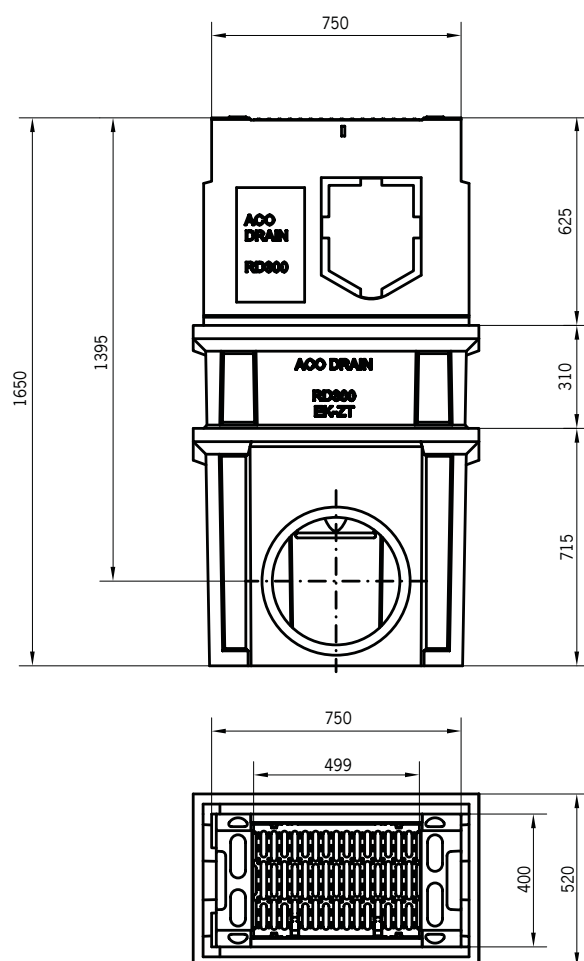
Tip:	Gradbena			Vtočna površina [cm ² /m]	Teža [kg]	Art. št.	EUR brez DDV
	dolžina [cm]	širina [cm]	višina [cm]				
0.1 ³⁾⁴⁾	75	40,0	64,5	935	219,0	10803	574,80
0.1 ¹⁾³⁾ z iztokom DN300	75	40,0	64,5	935	219,0	130260	574,80





- 1) kanaleta z vertikalnim iztokom DN300 in integriranim tesnilom
- 3) kanaleta z bočnimi predoblikovanjem za kotne, križne ali T - povezave
- 4) kanaleta s predoblikovanjem za vertikalni iztok DN300 (se izbije na gradbišču)

Monoblock RD300 zbiralnik, iz polimernega betona z litoželezno pokrovno rešetko, iztok DN300/DN400, vedro za umazanijo.
Razred obremenitve F900 kN po SIST EN 1433.

Tip:	Gradbena			Vtočna površina [cm ² /m]	Teža [kg]	Art. št.	EUR brez DDV
	dolžina [cm]	širina [cm]	višina [cm]				
Gornji del	75	40,0	62,5	935	214,0	10821	722,80
Vmesni element		52,0	33,0		72,0	10822	217,90
Spodnji del iztok DN300		52,0	71,5		168,0	10828	443,70
Spodnji del iztok DN400		52,0	71,5		168,0	10823	443,70
Adapter za vedro (2 kos)					1,7	10827	165,80
Pocinkano vedro za umazanijo					6,2	01617	62,50



Monoblock RD300 pribor

	Opis:	Gradbena			Teža [kg]	Art. št.	EUR brez DDV
		dolžina [cm]	širina [cm]	višina [cm]			
	Čelna stena polna iz polimernega betona, v natur barvi, za začetek kanala	8,6	40,0	59,5	31,2	10802	79,60
	Čelna stena polna iz polimernega betona, v natur barvi, za konec kanala	10,0	40,0	59,5	38,8	10801	79,60
	Čelna stena iztok DN150 iz polimernega betona, v natur barvi, za konec kanala	10,0	40,0	59,5	29,5	10805	135,30
	Adapter za spremembo tekočinskega toka iz polimernega betona, v natur barvi	13,4	40,0	59,5	34,0	10806	120,80
	Adapter za vodotesen spoj kanalet bočno na revizijski element/zbiralnik iz polimernega betona, v natur barvi	10,0	40,0	59,5	29,2	10804	120,80