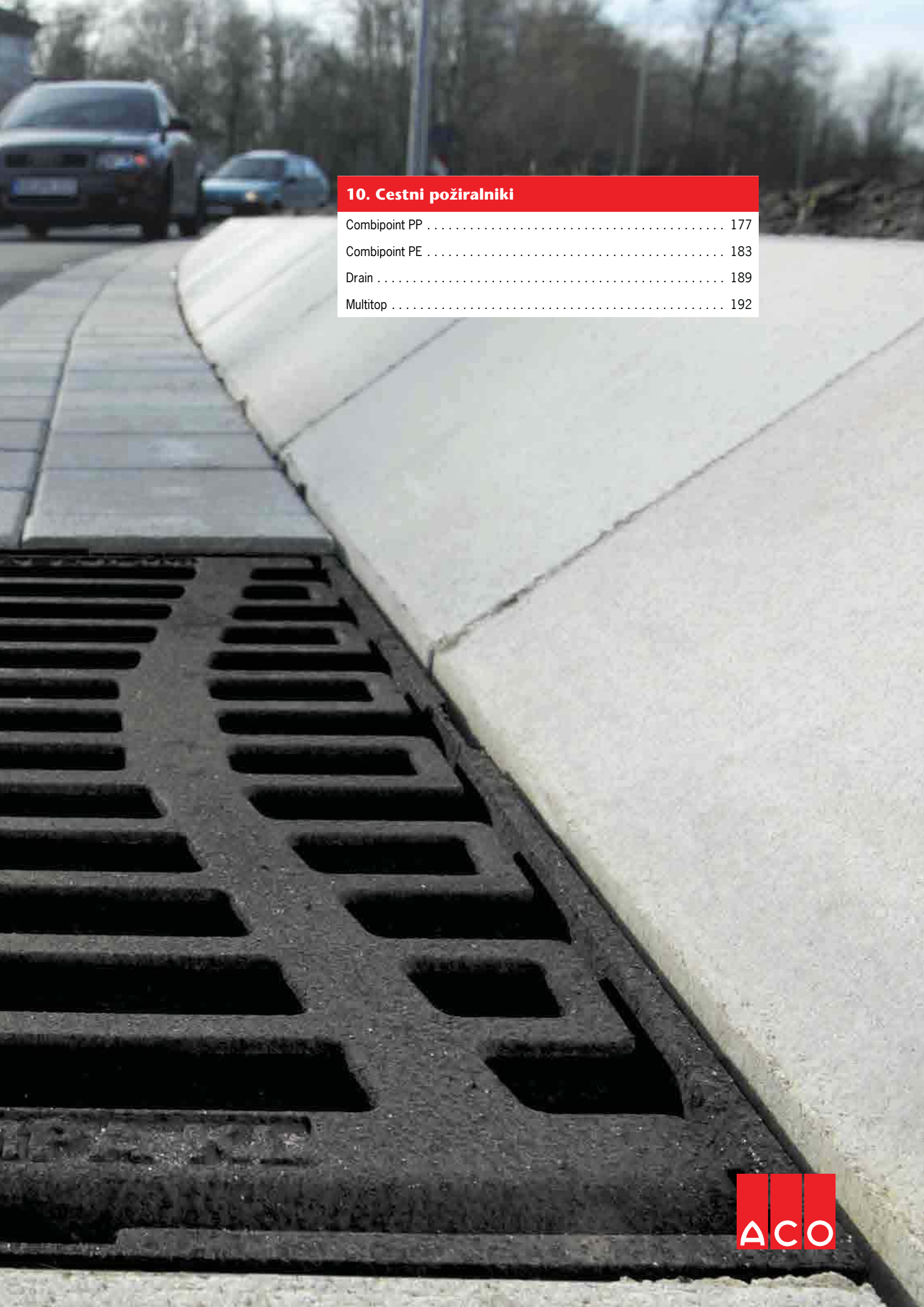




collect:
zbiranje

**Cestni
požiralniki**

10



10. Cestni požiralniki

Combipoint PP	177
Combipoint PE	183
Drain	189
Multitop	192

ACO Combipoint PP

– Lahek in prilagodljiv sistem jaškov in cestnih požiralnikov

Combipoint PP jaški so lahki in robustni, teleskopsko nastavljivi po višini in nagibu ter vrtljivi po vertikalni osi. Z ACO Combipoint PP so končno na razpolago cestni požiralniki, ki jih je možno rezati na mero, kakor tudi nagniti glede na naklon terena.

Modularni sistem omogoča natančno izvedbo kompletnega cestnega požiralnika ne glede na gradbene zahteve. ACO Combipoint PP so izdelani za obremenitve C250 in D400.



Lahek

Ena od prednosti pri vgradnji cestnega požiralnika je prav gotovo njegova nizka teža. Polipropilen zagotavlja ekonomično rešitev ter občutno skrajšuje čas vgradnje, hkrati tudi ni potrebe po uporabi gradbene mehanizacije. Posamezni elementi ACO Combipoint so iz polipropilena visoke gostote in tehtajo samo 2,5 do 2,8 kg.

Natančen

Kratka in dolga izvedba ter usedalnik - modulni sistem omogoča izvedbo vseh oblik v najkrajšem času. Sistem je logičen in sledi principom, ki veljajo za betonske elemente po DIN 4052.

Teleskopsko nastavljiv

Optimalna višinska nastavljivost posameznih elementov s pomočjo teleskopskega principa na vsakem spoju.

Vodotesen

Vodotesen do 0,5 bara po DIN 4060, integrirano EPDM-ustnično tesnilo.

Praktičen

Natančna in enostavna vgradnja s pomočjo EPS-Combi opaža iz polistirena.

Vrtljiv

Gornje dele lahko neodvisno od spodnjih delov vrtimo okoli vertikalne osi.



Nagiben (vzdolžno in prečno)

Zgornje dele lahko na stičnih mestih vzdolžno in prečno nagibamo glede na teren (odklon do 10%).





Opaž iz polistirena kot pripomoček za lažjo izdelavo 2 cm visokega betonskega ležišča za okvir rešetke.



Opaž pokriva odprtino in se po zaključku del odstrani.



Opaž preprečuje vnos peska in ostale umazanije v požiralnik oz. kanalizijsko cev med gradbenimi deli.

Problem – aktualno stanje na cestah

Pri razvoju sistema cestnih požiralnikov Combipoint PP smo proučili zahteve tržišča in šibke točke današnjih tehnologij na področju odvodnjavanja vozišč. Cestni požiralniki so večni problem za prebivalce in občine zaradi nenehnega posedanja terena okoli požiralnikov ali poškodb betonske posteljice ali jaška požiralnika. Zaradi tega je bil razvoj usmerjen k naslednji problematiki:

- vsakodnevna rast prometnih obremenitev
- šibka točka: zapolnitev in utrjevanje zasipnega materiala okoli jaška
- šibka točka: trajnost zaključnega sloja na vogalih rešetk
- neenakomerno naleganje pokrivnih rešetk na jaške



Tip poškodbe A

Posedanje vozišča okoli požiralnika

- Okvir z rešetko se ne pogrezne in ostane v svojem položaju
- Sledijo poškodbe vozišča zaradi spodjedanja, zastajanja vode in zmrzali



Tip poškodbe B

Poškodbe betonske posteljice in/ali betonskih delov zaradi prometne obremenitve

- Posedanje pokrivne rešetke
- Razpadanje okoliškega vozišča

Rešitev – prerazporeditev obremenitev za zmanjševanje poškodb ter vgradnja brez spojev iz cementne malte

Pri vgradnji novih ACO Combipoint PP elementov ni potrebe po izdelavi spojnih fug iz cementne malte med rešetko in jaškom. Raziskave namreč potrjujejo, da ravno ta detajl pri konvencionalnih rešitvah največkrat bistveno pripomore k nastanku poškodb ter posledično k visokim stroškom sanacije.

Pri Combipoint PP se obremenitev pokrivne rešetke ne prenese na jašek temveč na teren. Obremenitev med rešetko in spodnjimi deli požiralnika je namreč popolnoma ločena zaradi teleskopske uravnave integrirane med spoji elementov. Morebitno posedanje terena se izenači z posedanjem jaška v okviru toleranc, ki jih dovoljuje teleskopska izvedba jaška.

Predstavitvena animacija na:
www.aco.si



Posebej oblikovan litoželezen obroč na spodnji strani okvirja natančno nalega na gornji del plastičnega jaška.

Preko tega obroča se voda učinkovito steka v požiralnik. Obremenitve se prenašajo na teren.

ACO Combipoint PP modularni sistem

Posamezni elementi

				
89010	89011	89012	89013	89014
Combipoint PP dno z iztokom DN150	Combipoint PP dno brez iztoka	Combipoint PP gornji element za rešetko 300x500 mm	Combipoint PP zgornji del za rešetko 300x500/500x500 mm ali vmesni element za povišanje	Combipoint PP vmesni element z iztokom DN150
Teža: 2,6 kg	Teža: 2,5 kg	Teža: 2,6 kg	Teža: 2,6 kg	Teža: 2,8 kg



Možne kombinacije

Rešetka 300x500			Rešetka 500x500		
					
Kratka	Dolga	Moker peskolov	Kratka	Dolga	Moker peskolov
89012 89010	89012 89013 89010	89012 89014 89011	89013 89010	89013 89013 89010	89013 89014 89011



Combipoint PP

Prednosti:

- Modulni sistem iz polipropilena
 - Zgornji del z rešetko in spodnji del požiralnika sta ločena
 - Distribucija obremenitev na teren zmanjšuje poškodbe
 - Vgradnja brez spojev iz cementne malte
 - Teleskopski spoj za samodejno uravnavanje višine
 - Vrtljiv
 - Lahek in robusten
 - Vodotesen do 0,5 bar
 - Vzdolžno in prečno nastavljiv do 10%
- Razred obremenitve C250 - D400 po SIST EN 124
 - Samo v kombinaciji s Combipoint PP vtočnimi rešetkami
 - Možnost montaže vedra za grobe nečistoče
 - Iztok DN150



		Višina [mm]	Vtična globina [mm]	Teža [kg]	Art. št.	EUR brez DDV
Combipoint PP dno 1a z iztokom DN150						
		350	-	2,6	89010	33,00
Combipoint PP dno 2a brez iztoka						
		350	-	2,5	89011	33,00
Combipoint PP zgornji del konus 11						
		350	270 +/- 30	2,6	89012	49,00
Combipoint PP vmesni del/zgornji del 5b/6a						
		350	270 +/- 30	2,6	89013	35,10

		Višina [mm]	Vtična globina [mm]	Teža [kg]	Art. št.	EUR brez DDV
Combipoint PP vmesni del z iztokom DN150						
		350	280 +/- 10	2,8	89014	45,10

Combipoint PP rešetke 300 x 500 mm

Prednosti:

- Multifunkcionalen tečaj za obojestransko odpiranje do 110 stopinj
 - Izstavljiva rešetka
 - Pevneren protihrupni vložek
 - Okvir z začasnim odvodnjavanjem
 - Prometno varno in brezvijačno pritrjene pokrivne rešetke
 - Zaklep ne potrebuje vzdrževanja
- Po SIST EN 124
 - Okvir EN-GJL, rešetka EN-GJS
 - Širina reže: 24,0 mm ravna
23,5 muldasta
 - Primerno za cestogradnjo, kolesarske steze in cone za pešce
 - Možna montaža vedra za grobe nečistoče





	Višina [mm]	Vtočna površina [cm ²]	Izvedba	Teža [kg]	Art. št.	EUR brez DDV
Razred obremenitve C250						
	100	570	Ravna	35,5	89111	157,00
	125	560	Muldasta	43,0	89112	168,00
Razred obremenitve D400						
	100	570	Ravna	40,0	89115	190,00
	125	560	Muldasta	42,8	89116	200,00

"Naravne lastnosti" litega železa pri vtočnih rešetkah, dvoriščnih požiralnikih in kanalizacijskih pokrovih.

Površinski "bitumenski" premaz na litoželeznih pokrovih in rešetkah ima le kozmetično funkcijo. Vzrok "korozije" je v tem, da se na litoželezni površini pri oksidaciji samodejno ustvari učinkovit zaščitni sloj, s tem se tudi prepreči nadaljnja oksidacija (korozija) materiala. Zaradi ekoloških zahtev in varovanja okolja naši izdelki iz litega železa niso posebej zaščiteni. Opustitev barvanja je v skladno z normami, ki ščitijo okolje samoumevna. Črn premaz odporen na vremenske vplive ter talilno sol po naročilu in za doplačilo.

Pribor

	Opis	Primerno za	Art. št.	EUR brez DDV
	Vedro za grobe nečistoče - kratka izvedba • višina 345 mm	• Okvir 300 x 500 mm	1616	30,00
	Vedro za grobe nečistoče - dolga izvedba • višina 565 mm	• Okvir 300 x 500 mm	1617	40,00

Combipoint PP rešetke 500 x 500 mm

Prednosti:

- Multifunkcionalen tečaj za obojestransko odpiranje do 110 stopinj
 - Izstavljljiva rešetka
 - Pevnerpen protihrupni vložek
 - Okvir z začasnim odvodnjavanjem
 - Prometno varno in brezvijačno pritrjene pokrivne rešetke
 - Zaklep ne potrebuje vzdrževanja
- Po SIST EN 124
 - Okvir BEGU, rešetka EN-GJS
 - Širina reže: 24,0 mm ravna
23,5 muldasta
 - Primerno za cestogradnjo, kolesarske steze in cone za pešce
 - Možna montaža vedra za grobe nečistoče





	Višina [mm]	Vtočna površina [cm ²]	Izvedba	Teža [kg]	Art. št.	EUR brez DDV
Razred obremenitve C250						
	150	1040	Ravna	74,0	89113	220,00
	175	1030	Muldasta	80,0	89114	233,00
Razred obremenitve D400						
	150	1040	Ravna	74,0	89117	265,00
	175	1030	Muldasta	80,0	89118	275,00

"Naravne lastnosti" litega železa pri vtočnih rešetkah, dvoriščnih požiralnikih in kanalizacijskih pokrovih.

Površinski "bitumenski" premaz na litoželeznih pokrovih in rešetkah ima le kozmetično funkcijo. Vzrok "korozije" je v tem, da se na litoželezni površini pri oksidaciji samodejno ustvari učinkovit zaščitni sloj, s tem se tudi prepreči nadaljnja oksidacija (korozija) materiala. Zaradi ekoloških zahtev in varovanja okolja naši izdelki iz litega železa niso posebej zaščiteni. Opuščitev barvanja je v skladno z normami, ki ščitijo okolje samoumevna. Črn premaz odporen na vremenske vplive ter talilno sol po naročilu in za doplačilo.

Pribor

	Opis	Primerno za	Art. št.	EUR brez DDV
	Vedro za grobe nečistoče - kratka izvedba • višina 245 mm	• Okvir 500 x 500 mm	85560	50,00
	Vedro za grobe nečistoče - dolga izvedba • višina 575 mm	• Okvir 500 x 500 mm	85559	60,00

Combipoint PE

Prednosti:

- Monoliten jašek iz polietilena
- Zgornji del z rešetko in spodnji del požiralnika sta ločena
- Distribucija obremenitev na teren zmanjšuje poškodbe
- Vgradnja brez spojev iz cementne malte
- Vodotesnost do spodnjega roba okvirja rešetke
- Enostavna in hitra vgradnja

- Razred obremenitve C250 - D400 po SIST EN 124
- Samo v kombinaciji s Combipoint PE vtočnimi rešetkami
- Primerno za cestogradnjo, kolesarske steze in cone za pešce
- Možnost montaže vedra za grobe nečistoče
- Iztok DN150



	Višina [mm]	Izvedba	Teža [kg]	Art. št.	EUR brez DDV
Jašek 300 x 500 mm					
	500	Kratka, suhi usedalnik	6,0	89001	116,00
	750	Dolga, suhi usedalnik	9,0	89002	137,00

	Višina [mm]	Izvedba	Teža [kg]	Art. št.	EUR brez DDV
Jašek 300 x 500 mm					
	1300	Moker usedalnik	19,0	89005	257,00

	Višina [mm]	Izvedba	Teža [kg]	Art. št.	EUR brez DDV
Jašek 500 x 500 mm					
	500	Kratka, suhi usedalnik	6,0	89003	116,00
	750	Dolga, suhi usedalnik	9,0	89004	137,00
	1300	Kratka, moker usedalnik	20,0	89007	257,00

	Višina [mm]	Izvedba	Teža [kg]	Art. št.	EUR brez DDV
Jašek 500 x 500 mm					
	1750	Dolga, moker usedalnik	22,0	89008	284,00

Pribor

	Opis	Primerno za	Art. št.	EUR brez DDV
	Nastavni element • višina 120 mm • se reže na licu mesta	• Combipoint PE 300 x 500 mm 500 x 500 mm	89050 89051	42,00 44,00

Combipoint PE rešetke 300 x 500 mm

Prednosti:

- Multifunkcionalen tečaj za obojestransko odpiranje do 110 stopinj
- Izstavljljiva rešetka
- Pevnerpren protihrupni vložek
- Okvir z začasnim odvodnjavanjem
- Prometno varno in brezvijačno pritrjene pokrivne rešetke
- Zaklep ne potrebuje vzdrževanja

- Po SIST EN 124
- Okvir EN-GJL, rešetka EN-GJS
- Širina reže: 24,0 mm
- Primerno za cestogradnjo, kolesarske steze in cone za pešce
- Možna montaža vedra za grobe nečistoče



	Višina [mm]	Vtočna površina [cm ²]	Izvedba	Teža [kg]	Art. št.	EUR brez DDV
Razred obremenitve C250						
	150	750	Ravna	51,0	89105	190,00
	175	750	Muldasta	55,5	89107	206,00
Razred obremenitve D400						
	150	750	Ravna	55,5	89101	211,00
	175	750	Muldasta	60,5	89102	221,00

"Naravne lastnosti" litega železa pri vtočnih rešetkah, dvoriščnih požiralnikih in kanalizacijskih pokrovi.

Površinski "bitumenski" premaz na litoželeznih pokrovih in rešetkah ima le kozmetično funkcijo. Vzrok "korozije" je v tem, da se na litoželezni površini pri oksidaciji samodejno ustvari učinkovit zaščitni sloj, s tem se tudi prepreči nadaljnja oksidacija (korozija) materiala. Zaradi ekoloških zahtev in varovanja okolja naši izdelki iz litega železa niso posebej zaščiteni. Opustitev barvanja je v skladno z normami, ki ščitijo okolje samoumevna. Črn premaz odporen na vremenske vplive ter talilno sol po naročilu in za doplačilo.

Combipoint PE rešetke 500 x 500 mm

Prednosti:

- Multifunkcionalen tečaj za obojestransko odpiranje do 110 stopinj
 - Izstavljljiva rešetka
 - Pevnerpren protihrupni vložek
 - Okvir z začasnim odvodnjavanjem
 - Prometno varno in brezvijačno pritrjene pokrivne rešetke
 - Zaklep ne potrebuje vzdrževanja
- Po SIST EN 124
 - Okvir BEGU, rešetka EN-GJS
 - Širina reže: 25,0 mm
 - Primerno za cestogradnjo, kolesarske steze in cone za pešce
 - Možna montaža vedra za grobe nečistoče



	Višina [mm]	Vtočna površina [cm ²]	Izvedba	Teža [kg]	Art. št.	EUR brez DDV
Razred obremenitve C250						
	150	1180	Ravna	83,0	89106	228,00
	175	1180	Muldasta	86,0	89108	238,00
Razred obremenitve D400						
	150	1180	Ravna	88,0	89103	271,00
	175	1180	Muldasta	91,0	89104	281,00

"Naravne lastnosti" litega železa pri vtočnih rešetkah, dvoriščnih požiralnikih in kanalizacijskih pokrovi.

Površinski "bitumenski" premaz na litoželeznih pokrovi in rešetkah ima le kozmetično funkcijo. Vzrok "korozije" je v tem, da se na litoželezni površini pri oksidaciji samodejno ustvari učinkovit zaščitni sloj, s tem se tudi prepreči nadaljnja oksidacija (korozija) materiala. Zaradi ekoloških zahtev in varovanja okolja naši izdelki iz litega železa niso posebej zaščiteni. Opustitev barvanja je v skladno z normami, ki ščitijo okolje samoumevna. Črn premaz odporen na vremenske vplive ter talilno sol po naročilu in za doplačilo.

ACO Drain dvoriščni požiralnik

Prednosti:

- Točkovni požiralnik iz polimernega betona z okvirjem in pokrivno rešetko iz litega železa ali vročecinkanega jekla

Uporaba:

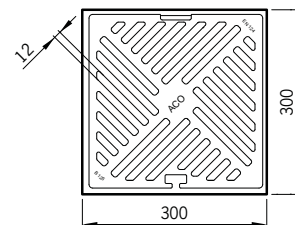
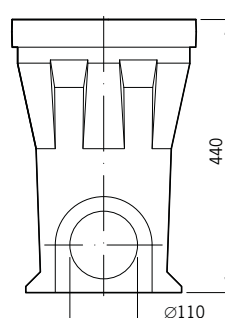
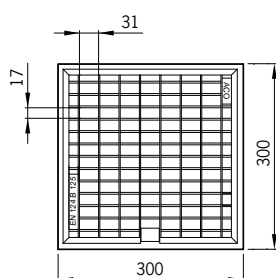
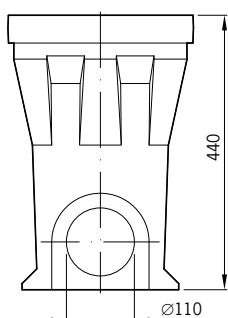
- Ceste, dovozi, dvorišča
- Parkirni prostori

- Razred obremenitve B125 kN
- Iztok s tesnilom DN100
- Vedro za grobe nečistoče iz PP, sifon
- Opcijsko z nastavnim elementom za povišanje ali priklop strešne cevi DN100
- Za odvodnjavanje pribl. 200 m²


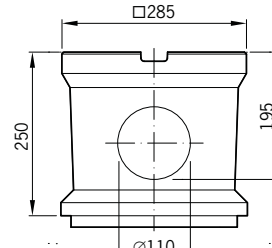

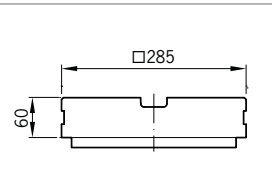


Cestni požiralnik s pokrivno rešetko

Razred obremenitve	Dimenzije			Vtočna površina [cm ²]	Material okvir in rešetka	Teža [kg]	Art. št.	EUR brez DDV
	Dolžina [mm]	Širina [mm]	Višina [mm]					
B125	300	300	440	534	Pocinkano jeklo (31 x 17 mm)	27,3	10501	169,40
B125	300	300	440	265	Lito železo EN-GJS	30,6	10500	134,40

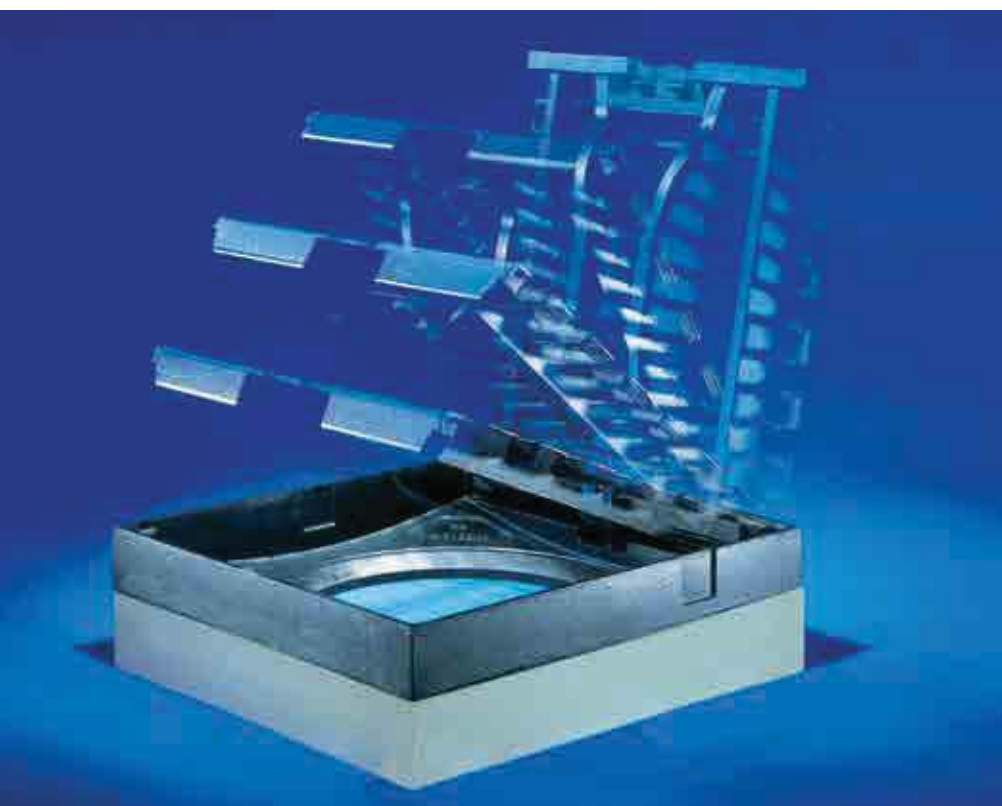


Element za povišanje

	Dimenzije			Teža [kg]	Art. št.	EUR brez DDV
	Dolžina [mm]	Širina [mm]	Višina [mm]			
 	285	285	250	9,5	02716	25,20
 	285	285	60	5,0	02717	15,50

ACO Multitop vtočne rešetke

– Razred obremenitve C250 in D400



Obojstransko odpiranje

Večnamenski dvojni tečaj neobčutljiv na umazanijo in odporen na zlom omogoča dvostransko odpiranje rešetke za ca. 110 stopinj. Rešetko je mogoče vertikalno kompletno izstaviti.

Vgradnja neodvisna od smeri vožnje in nagiba terena. Protihrupen vložek v okvirju.



Obojstransko odpiranje



Pokrivno rešetko je možno izstaviti



Protihrupen vložek



Predoblikovanje za odvodnjavanje v času vgradnje

Multitop vtočne rešetke v razredih obremenitve C250 in D400 po SIST EN 124. Kvalitetna izdelava in dolga življenska doba ter enostavno rokovanje in vzdrževanje. Pokriva rešetka z nezlomljivim obojestranskim zaklepom, ki ne potrebuje vzdrževanja. Poverpren protihrupen vložek med okvirjem in rešetko na 4 točkah.

Kako pravilno projektirati vtočne rešetke?

Dovoljene geometrije rež za vtočne rešetke so določene v SIST EN 124.

Področja prvenstveno namenjena pešcem:

- Širina rež 8 do 18 mm!
Dolžina rež ni omejena!
- Širina rež 18 do 25 mm!
Dolžina rež je omejena na 170 mm!

Področja namenjena prometu z vozili:

- Širina rež 16 do 42 mm brez omejitve dolžine rež pri prečno ležečih režah na smer vožnje.
- Širina rež 16 do 32 mm omejena na dolžino 170 mm pri vzdolžno ležečih režah na smer vožnje.



ACO Multitop ravna vtočna rešetka
500 x 500 mm, razred obremenitve C250.



ACO Multitop ravna vtočna rešetka
300 x 500 mm, razred obremenitve D400.

Zaklep - brez vijakov in brez vzdrževanja

Pokriva rešetke so v okvir pritrjene brez vijaka. Zaklepni mehanizem je iz nerjavečega jekla in ne potrebuje vzdrževanja. Odpiranje s kavljem ali krampom. Opcija: protivlomni zaklep.

Razporeditev in geometrija rež ter oblika prečk zagotavljajo optimalne hidravlične lastnosti.



Zaklepni mehanizem iz nerjavečega jekla ne potrebuje vzdrževanja.

Vtočna površina 300 x 500 mm

Ravna rešetka: 570 cm²

Muldasta rešetka: 560 cm²

Vtočna površina 500 x 500 mm

Ravna rešetka: 1040 cm²

Muldasta rešetka: 1030 cm²

Okvir ima oblikovano ležišče za kovinsko vedro namenjeno grobim nečistočam. Multitop vtočne rešetke so zaradi pozicije in geometrije rež še posebej primerne za peš cone in kolesarske steze.



Multitop vtočne rešetke 300 x 500 mm

Prednosti:

- Multifunkcionalen tečaj za obojestransko odpiranje do 110 stopinj
 - Izstavljiva rešetka
 - Pevrpen protihrupni vložek
 - Okvir z začasnim odvodnjavanjem
 - Prometno varno in brezvijačno pritrjene pokrivne rešetke
 - Zaklep ne potrebuje vzdrževanja
- Po SIST EN 124
 - Okvir EN-GJL, rešetka EN-GJS
 - Širina reže: 24,0 mm ravna
23,5 muldasta
 - Primerno za cestogradnjo, kolesarske steze in cone za pešce
 - Možna montaža vedra za grobe nečistoče



	Višina [mm]	Vtočna površina [cm ²]	Izvedba	Teža [kg]	Art. št.	EUR brez DDV
Razred obremenitve C250						
	100	570	Ravna	32,8	89401	146,00
	125	560	Muldasta	41,4	89402	157,00
Razred obremenitve D400						
	100	570	Ravna	38,5	89405	178,00
	125	560	Muldasta	42,0	89406	190,00

"Naravne lastnosti" litega železa pri vtočnih rešetkah, dvoriščnih požiralnikih in kanalizacijskih pokrovih.

Površinski "bitumenski" premaz na litoželeznih pokrovih in rešetkah ima le kozmetično funkcijo. Vzrok "korozije" je v tem, da se na litoželezni površini pri oksidaciji samodejno ustvari učinkovit zaščitni sloj, s tem se tudi prepreči nadaljnja oksidacija (korozija) materiala. Zaradi ekoloških zahtev in varovanja okolja naši izdelki iz litega železa niso posebej zaščiteni. Opustitev barvanja je v skladno z normami, ki ščitijo okolje samoumevna. Črn premaz odporen na vremenske vplive ter talino sol po naročilu in za doplačilo.

Multitop vtočne rešetke 500 x 500 mm

Prednosti:

- Multifunkcionalen tečaj za obojestransko odpiranje do 110 stopinj
- Izstavljljiva rešetka
- Peverpren protihrupni vložek
- Okvir z začasnim odvodnjavanjem
- Prometno varno in brezvijačno pritrjene pokrivne rešetke
- Zaklep ne potrebuje vzdrževanja

- Po SIST EN 124
- Okvir BEGU, rešetka EN-GJS
- Širina reže: 24,0 mm ravna
23,5 muldasta
- Primerno za cestogradnjo, kolesarske steze in cone za pešce
- Možna montaža vedra za grobe nečistoče




	Višina [mm]	Vtočna površina [cm ²]	Izvedba	Teža [kg]	Art. št.	EUR brez DDV
Razred obremenitve C250						
	150	1040	Ravna	70,0	89403	211,00
	175	1030	Muldasta	75,6	89404	220,00
Razred obremenitve D400						
	150	1040	Ravna	75,6	89407	254,00
	175	1030	Muldasta	79,5	89408	265,00

"Naravne lastnosti" litega železa pri vtočnih rešetkah, dvoriščnih požiralnikih in kanalizacijskih pokrovi.

Površinski "bitumenski" premaz na litoželeznih pokrovi in rešetkah ima le kozmetično funkcijo. Vzrok "korozije" je v tem, da se na litoželezni površini pri oksidaciji samodejno ustvari učinkovit zaščitni sloj, s tem se tudi prepreči nadaljnja oksidacija (korozija) materiala. Zaradi ekoloških zahtev in varovanja okolja naši izdelki iz litega železa niso posebej zaščiteni. Opustitev barvanja je v skladno z normami, ki ščitijo okolje samoumevna. Črn premaz odporen na vremenske vplive ter talilno sol po naročilu in za doplačilo.

Pribor

	Opis	Art. št.	EUR brez DDV
	Kavelj za odpiranje	600643	35,90