

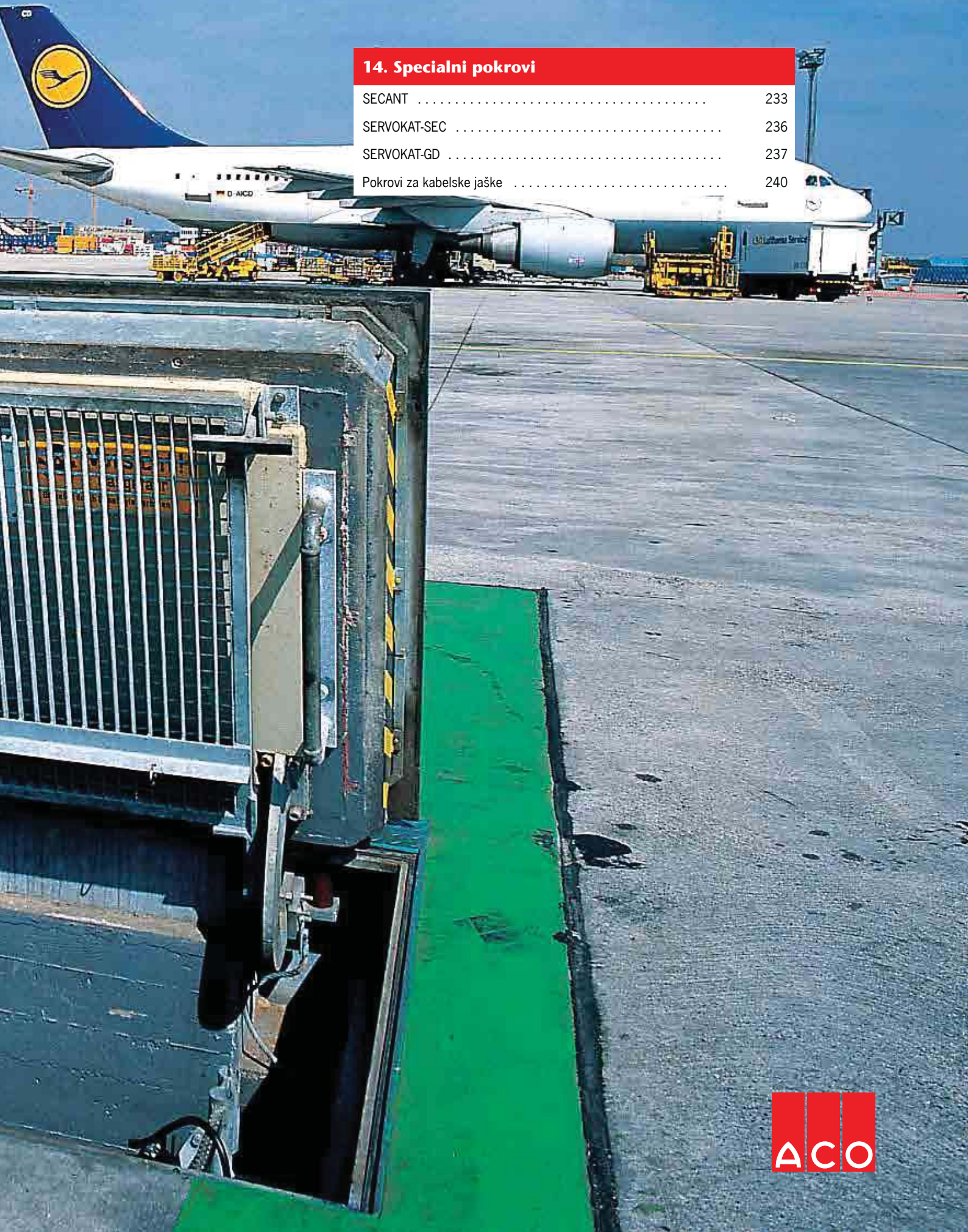


collect:
zbiranje

**Specialni
pokrovi**

14





14. Specialni pokrovi

SECANT	233
SERVOKAT-SEC	236
SERVOKAT-GD	237
Pokrovi za kabelske jaške	240

ACO SECANT pokrovi za jaške

Pokrovi iz duktilne litine, razred obremenitve D400 kN, SLW 60 se izdelujejo kot enodelni ali več delni do svetle širine 1050 mm in dolžine 6200 mm.

SECANT pokrovi so sestavljeni iz litoželeznega okvirja in BEGU pokrova, pri W - izvedbi s pokrovom za naknadno obdelavo s poljubnim zaključnim tlakom.

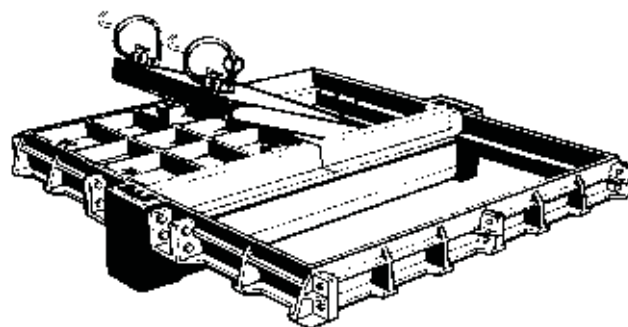
Prečni profili pri večdelnih pokrovih so iz vroče cinkane pločevine in se lahko popolnoma izstavijo. Vse zgornje in stranske površine okvirja in pokrova so mehansko obdelane. Pokrov sedi točno v okvirju. Vse stične površine med pokrovom in okvirjem imajo metalni kontakt.

Konusna izvedba stranske površine v povezavi s priborom za odpiranje omogoča lažje odpiranje pokrova. SECANT enojne in večdelne pokrove (do 3 pokrove) lahko izvedemo vodotesno s pomočjo natančne vgradnje in zamastitve kontaktnih površin. To zagotavlja dolgotrajno stabilno pozicijo, obraba je minimalna.

Širok program

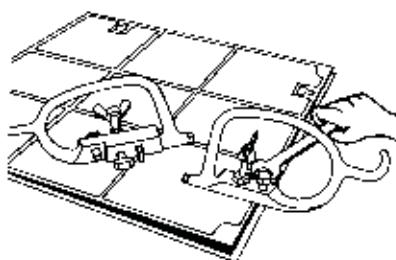
V primeru "praznih" pokrovov se lahko kot polnilo uporabljajo različni materiali. Polnilo mora ustrezati zahtevanim prometnim obremenitvam. V praksi se v glavnem uporablja beton kakor tudi npr. liti asfalt, asfaltni beton ali industrijski tlaki. Pri vgradnji v voziščih je minimalna potrebna kvaliteta betona B45 (skladno z DIN 4281).

Pokrov je samonosilen, zato je njegova deklarirana nosilnost po SIST EN 124 zagotovljena tudi brez betonskega polnila. Po naročilu so lahko enojni pokrovi opremljeni z ventilacijskimi odprtinami. Enodelni in večdelni pokrovi SECANT so na voljo tudi s tovarniško vlitim betonom (BEGU pokrov). Za preprečitev nepoblaščenega odpiranja kakor tudi zaščita proti povratni vodi so pokrovi SECANT opremljeni z zaklepom.



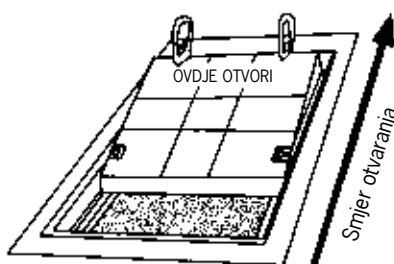
Aplikacije

Fleksibilen sistem, konstrukcija in uporabljeni materiali omogočajo široko uporabo. Na primer na področju energetskih in industrijskih objektov, jaških z različno opremo, črpališčih, transformatorskih postajah, zadrževalnikov, jaških za vodo oskrbo itd.

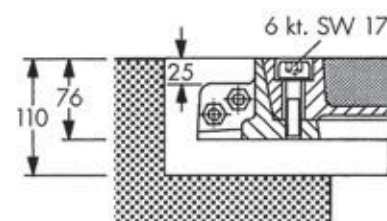


Pribor za odpiranje

Izvlačne ključe vstavimo v odprtine za odpiranje tako da klavdne vijake nastavimo navpično na rob pokrova. Metuljaste matice zavrtimo za 90° (paralelno na okvir pokrova) in privijamo šest-stranski vijak. S pomočjo vijaka, kateri se nasloni na pokrov oz. na rob okvirja, se pokrov sprost. Pokrov enostransko privzdignemo na višino okvirja in ga gladko povlečemo iz odprtine.



Odpiranje in zapiranje pokrova s priborom za odpiranje
Art. št.: 1000.41.45 (5-delni komplet)



Konstrukcija zaklepa z vijakom

Vsak pokrov se lahko odpre individualno, toda samo na eni strani in samo v eno smer. Zato je na okvirju med odprtinami za ročke vlit natpis "HIER OFFNEN" (odpri tukaj).

SECANT pokrovi - B125 kN

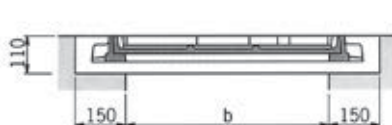
Proizvod:

- Pokrov duktilna litina EN-GJS za naknadno zapolnitev s poljubnim tlakom
- Okvir duktilna litina EN-GJS
- Enodelna in dvodelna izvedba
- Z in brez zaklepa
- Vodonepropusten

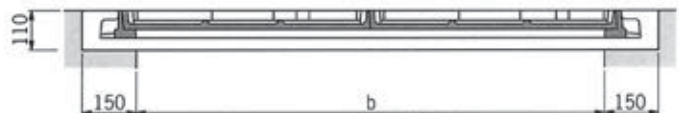
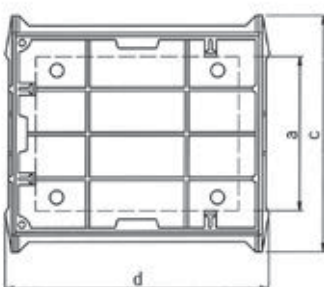
- V skladu z SIST EN 124
- Razred obremenitve B125 kN
- Pokrov se odpira na izvlačenje
- Višina okvirja: 76 mm
- Izstavljiva sredinska kovinska prečka (pri dvodelni izvedbi)



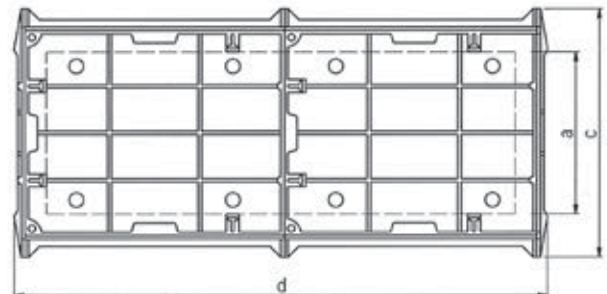
Svetla odprtina		Zunanje dimenzije		Teža [kg]	Art. št.		EUR brez DDV brez zaklepa
dolžina a [mm]	širina b [mm]	dolžina d [mm]	širina c [mm]		brez zaklepa	z zaklepom	
Enodelni							
600	600	840	780	93,0	1406.06.00	1406.06.03	640,50
1050	600	1290	840	158,0	1410.06.00	1410.06.03	1.652,40
750	750	990	930	115,0	1407.07.50	1407.07.53	878,20
900	900	1140	1140	156,0	1409.09.00	1409.09.03	1.697,40
1050	1050	1290	1290	236,0	1410.10.50	1410.10.53	1.993,20
Dvodelni							
600	1300	840	1480	168,0	1406.13.00	1406.13.03	1.226,60
1050	1300	1290	1540	287,0	1410.13.00	1410.13.03	2.984,40
600	1750	840	1930	213,0	1406.17.50	1406.17.53	1.990,50
1050	1750	1290	1990	365,0	1410.17.50	1410.17.53	3.330,80
900	1900	1140	2140	287,0	1409.19.00	1409.19.03	3.137,40




Smer odpiranja



Smer odpiranja



Pribor

	Opis	Teža	Art. št.	EUR brez DDV
		[kg]		
	Ročke za odpiranje (5 delni komplet)	7,0	1000.41.45	152,50

Druge dimenzije in BEGU pokrovi po naročilu.
Cena z zaklepom je brez zaklepa +10%.

SECANT pokrovi - D400 kN

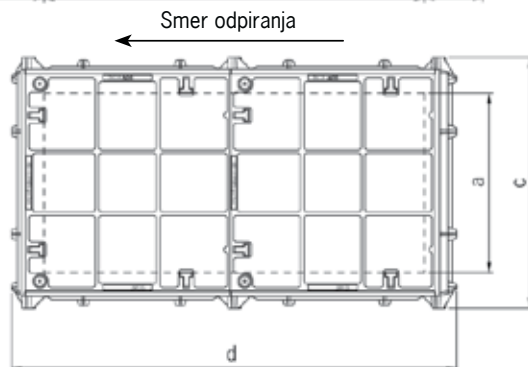
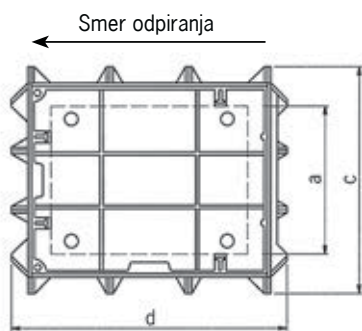
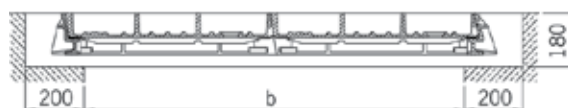
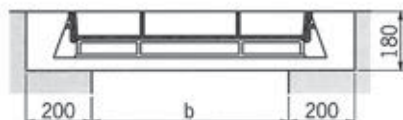
Proizvod:

- Pokrov duktilna litina EN-GJS za naknadno zapolnitev s poljubnim tlakom
- Okvir duktilna litina EN-GJS
- Enodelna in dvodelna izvedba
- Z in brez zaklepa
- Vodonepropusten


- V skladu z SIST EN 124
- Razred obremenitve D400 kN
- Pokrov se odpira na izvlačenje
- Višina okvirja: 140 mm
- Izstavljiva sredinska kovinska prečka (pri dvodelni izvedbi)



Svetla odprtina		Zunanje dimenzije		Teža [kg]	Art. št.		EUR brez DDV brez zaklepa
dolžina [mm]	širina [mm]	dolžina [mm]	širina [mm]		brez zaklepa	z zaklepom	
Enodelni							
600	600	840	820	155,0	1506.06.00	1506.06.03	846,40
1050	600	1290	830	283,0	1510.06.00	1510.06.03	1.876,60
750	750	990	970	220,0	1507.07.50	1507.07.53	1.117,70
900	900	1140	1130	302,0	1509.09.00	1509.09.03	2.301,70
1050	1050	1290	1280	383,0	1510.10.50	1510.10.53	2.394,20
Dvodelni							
600	1300	840	1520	274,0	1506.13.00	1506.13.03	1.560,70
1050	1300	1290	1530	504,0	1510.13.00	1510.13.03	3.356,20
600	1750	840	1970	325,0	1506.17.50	1506.17.53	2.381,00
1050	1750	1290	1980	604,0	1510.17.50	1510.17.53	3.887,60
900	1900	1140	2130	552,0	1509.19.00	1509.19.03	3.867,20



Pribor

	Opis	Teža [kg]	Art. št.	EUR brez DDV
	Ročke za odpiranje (5 delni komplet)	7,0	1000.41.45	152,50

Druge dimenzije in BEGU pokrovi po naročilu.
Cena z zaklepom je brez zaklepa +10%.

ACO SERVOKAT

So pokrovi za jaške, razred obremenitve D400 do F900 kN s pripravo za odpiranje in so pravilna izbira v primerih, kadar je potrebno pokrove zaradi vzdrževalnih del pogosto odpirati. ACO SERVOKAT opremljen z asistenco za odpiranje lahko brez dodatne pomoči odpre ena sama oseba.

Glede na dimenzijo in težo pokrova se uporabljajo plinski ali hidravlični dvizni mehanizmi. Za odprtje pokrova je potrebna le minimalna sila. Kanalski pokrovi za zasilne izhode so opremljeni z dvema dvigalkama, kar omogoča posebno lahko odpiranje pokrova tudi iz notranje strani. Pokrovi so lahko tovarniško zapolnjeni z betonom (BEGU) ali "prazni" in namenjeni za zapolnitev s poljubnim zaključnim tlakom.

Aplikacije

- Čistilne naprave
- Elektrarne
- Črpalnice
- Dvorišča tovarn
- Letališča
- Avtoceste
- Pristanišča
- Predori
- Zasilni izhodi
- Oskrba s plinom in vodo

**Proizvodi**

- **SERVOKAT-SEC** okvir in pokrov iz duktilne litine
- **SERVOKAT-GD** okvir in pokrov iz nerjavečega ali vročecinaknega jekla



SERVOCAT-SEC - B125/D400 kN

Proizvod:

- Pokrov duktilna litina EN-GJS za naknadno zapolnitev s poljubnim tlakom
- Okvir duktilna litina EN-GJS
- Z plinskimi dvigalkami za lažje odpiranje
- Z varnostnim zaklepom
- Z zaklepom za odpiranje in zapiranje od zgoraj in s spodnje strani
- Vodonepropusten¹⁾

- V skladu z SIST EN 124
- Razred obremenitve B125/D400 kN



Svetla odprtina		Zunanje dimenzije		Teža [kg]	Art. št.	EUR brez DDV
dolžina [mm]	širina [mm]	dolžina [mm]	širina [mm]			
B125						
900	800	1140	1060	230,0	4386.31.00	4.785,00
D400						
1050	900	1290	1230	443,0	4349.31.05	5.294,00

¹⁾ na strani vmesnega okvirja je priključek R3/4. Na njega se priključi cev za odvajanje vode. Druge dimenzije in BEGU pokrovi po naročilu. Pribor za odpiranje (Art. št. 1000.41.47 in 1000.41.48) se izdobavi s pokrovom.

SERVOCAT-GD - B125/D400 kN

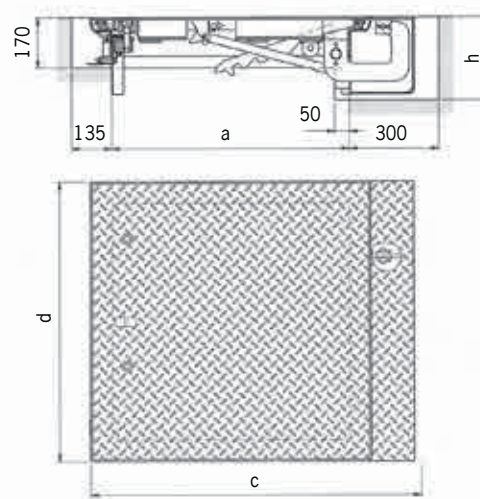
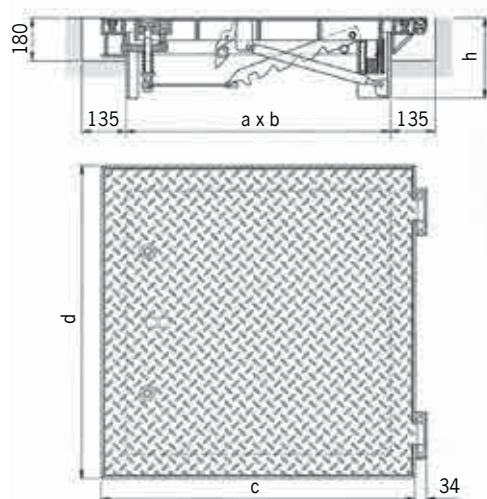
Proizvod:

- Pokrov in okvir iz vročecinkanega jekla
- Z plinskimi dvigalkami za lažje odpiranje
- Zunanje odpiranje z zaklepom (vijaki)
- Vodonepropusten
- Smradotesen
- Vključno s priborom za odpiranje

- V skladu z SIST EN 124
- Razred obremenitve A15/B125/D400 kN



Svetla odprtina		Zunanje dimenzije		Višina h [mm]	Teža [kg]	Art. št.	EUR brez DDV
dolžina a [mm]	širina b [mm]	dolžina c [mm]	širina d [mm]				
A15							
600	600	890	745	280	110,0	58435	1.492,00
700	1400	990	1545	280	124,0	59795	3.077,00
1000	1000	1290	1145	340	214,0	58438	3.000,00
1000	1500	1290	1645	340	297,0	59297	4.650,00
1000	2000	1290	2145	340	369,0	59694	5.450,00
1500	1500	1790	1645	340	379,0	58770	5.610,00
B125							
600	600	890	745	280	122,0	58447	2.260,00
700	1400	990	1545	280	243,0	59400	3.600,00
1000	1000	1290	1145	340	239,0	58449	3.493,00
1000	1500	1290	1645	340	318,0	60161	4.388,00
1000	2000	1290	2145	340	411,0	58751	5.521,00
1500	1500	1790	1645	340	415,0	58254	5.910,00
D400							
600	600	890	745	280	131,0	59934	2.543,00
700	1400	990	1545	280	253,0	60546	3.856,00
1000	1000	1290	1145	340	249,0	58454	3.787,00
1000	1500	1290	1645	340	331,0	58455	4.677,00
1000	2000	1290	2145	340	438,0	59905	5.970,00
1500	1500	1790	1645	340	430,0	58712	6.717,00



Druge dimenzije po naročilu.

SERVOCAT-GD - B125/D400 kN

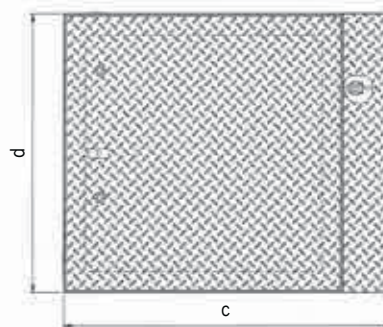
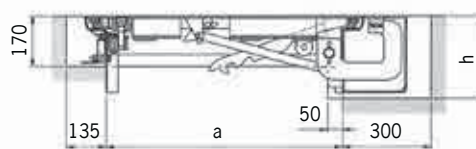
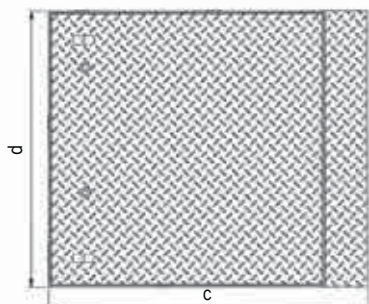
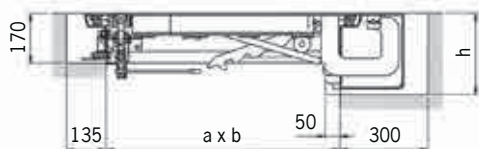
Proizvod:

- Pokrov in okvir iz nerjavečega jekla material AISI 304
- Z plinskimi dvigalkami za lažje odpiranje
- Z zaklepom (vijaki)
- Vodonepropusten
- Smradotesen
- Vključno s priborom za odpiranje

- V skladu z SIST EN 124
- Razred obremenitve B125/D400 kN



Svetla odprtina		Zunanje dimenzije		Višina h [mm]	Teža [kg]	Art. št.	EUR brez DDV
dolžina a [mm]	širina b [mm]	dolžina c [mm]	širina d [mm]				
B125							
600	600	890	745	280	118,0	59298	5.201,00
700	1400	990	1545	280	225,0	60393	8.982,00
1000	1000	1290	1145	340	225,0	58452	8.692,00
1000	1500	1290	1645	340	292,0	60169	10.750,00
1000	2000	1290	2145	340	388,0	59550	15.503,00
1500	1500	1790	1645	340	377,0	59551	18.155,00
D400							
600	600	890	745	280	127,0	59938	5.525,00
700	1400	990	1545	280	246,0	60459	9.445,00
1000	1000	1290	1145	340	246,0	58456	9.361,00
1000	1500	1290	1645	340	328,0	60463	11.733,00
1000	2000	1290	2145	340	433,0	59155	16.830,00
1500	1500	1790	1645	340	424,0	59519	19.420,00



ACO pokrovi za kabelske jaške
700 x 700 in 1400 x 700 mm.



- V skladu z SIST EN 124
- Prometno varni, samonosilni zaradi lastne teže, minimalni stroški vzdrževanja
- Visokoodporni protihrupni vložki za trajno zaščito pred hrupom
- Optimalna porazdelitev teže preko velikih vogalnih površin okvirja, ki zagotavljajo miren položaj pokrova in preprečuje neenakomerno obrabo (sl. 1)
- Enostavno čiščenje odprtih za odpiranje, brez zastoja vode, pokrov v funkciji tudi pozimi (sl. 2)

- Pri dvodelni izvedbi se pokrova lahko namestita/odpirata poljubno (sl. 3)
- Enostavno izstavljljiva sredinska prečka pri dvodelni izvedbi (sl. 4)
- Vgrajeno tesnilo na spodnjem delu pokrova pri TWD izvedbi (sl. 5)
- 4 vijaki iz nerjavečega jekla pri TWD izvedbi (sl. 6)



Slika 1.



Slika 2.



Slika 3.



Slika 4.



Slika 5.



Slika 6.

Pokrovi za kableske jaške D400 kN

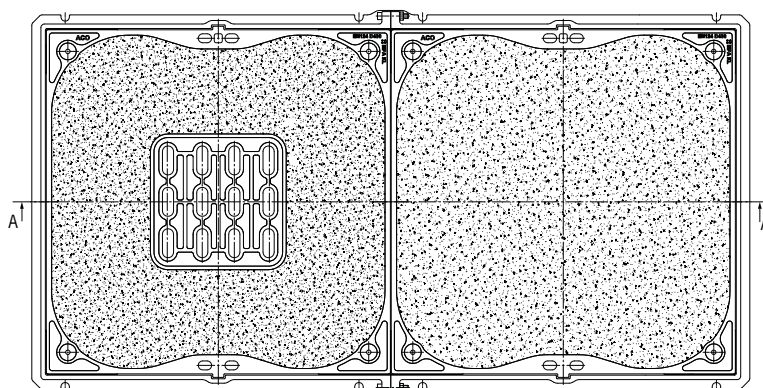
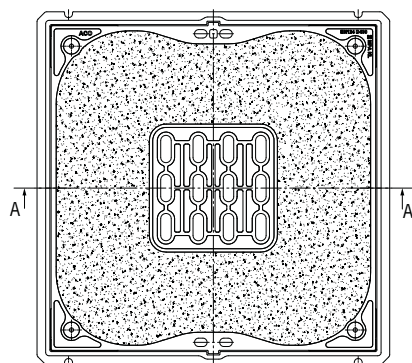
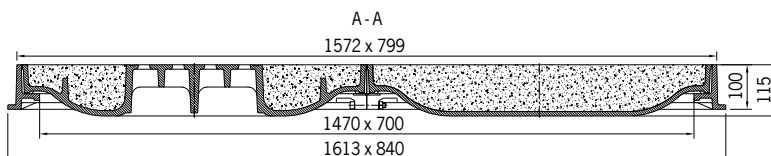
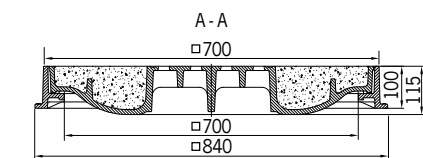
Proizvod:

- Pokrov BEGU
- Okvir duktilna litina
- Tovarniško izpolnjen pokrov z betonom
- Enodelna in dvodelna izvedba
- Izstavljiva sredinska prečka (pri dvodelni izvedbi)
- Peverpren protihrupni vložek

- V skladu z EN 124
- Razred obremenitve D400 kN
- Z in brez ventilacije
- Pokrov se odpira na izvlačenje
- Višina okvirja: 100 mm
- Razred obremenitve B125 in F900 po naročilu



Prezračevanje	Svetla odprtina		Teža [kg]	Art. št.	EUR brez DDV
	dolžina [mm]	širina [mm]			
Enodelen					
brez	700	700	213,0	1000244	378,00
z	700	700	210,0	1000246	412,50
Dvodelen					
brez	1470	700	409,0	1013912	812,50
z	1470	700	406,0	1013913	870,00

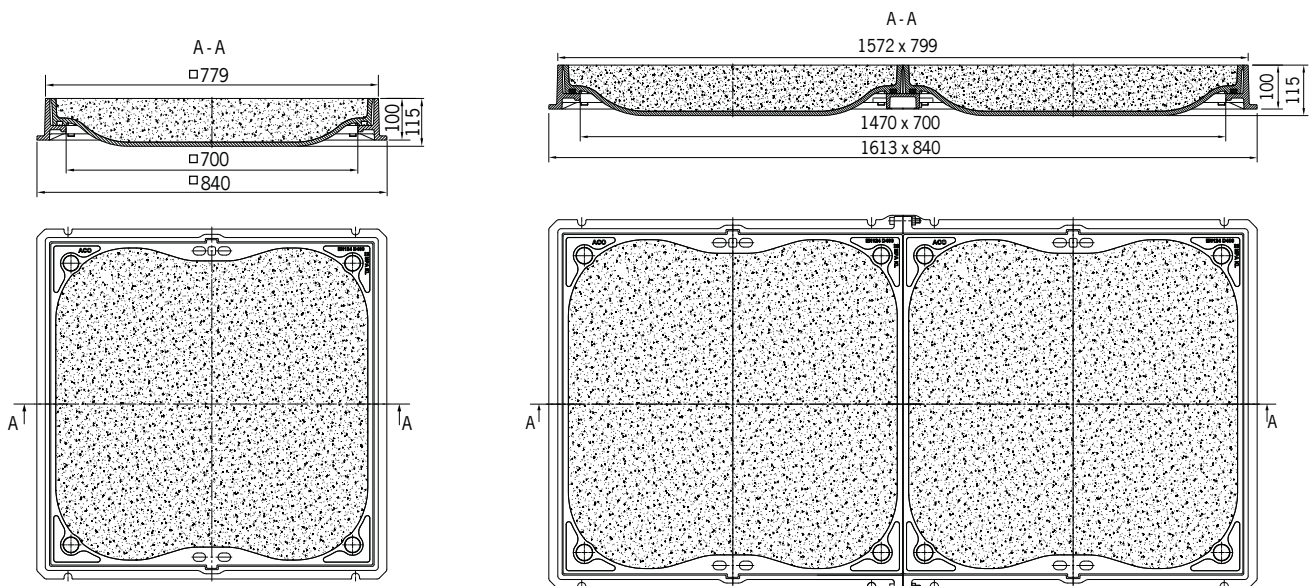


Pokrovi za kabelske jaške TWD D400

Proizvod:

- Vodotesna izvedba s vstavljenim tesnilom med okvirjem in pokrovom
 - Pokrov BEGU, okvir duktilna litina
 - Tovarniško izpolnjen pokrov z betonom
 - Enodelna in dvodelna izvedba
 - Izstavljava sredinska prečka (pri dvodelni izvedbi)
 - Peverpren protihrupni vložek
- V skladu z EN 124
 - Razred obremenitve D400 kN
 - Z in brez ventilacije
 - Pokrov in okvir 4x vijačena
 - Pokrov se odpira na izvlačenje
 - Višina okvirja: 100 mm
 - Razred obremenitve B125 in F900 po naročilu

Prezračevanje	Svetla odprtina		Teža [kg]	Art. št.	EUR brez DDV
	dolžina [mm]	širina [mm]			
Enodelen					
brez	700	700	216,0	1015046	510,00
Dvodelen					
brez	1470	700	419,0	1015054	1.152,50



Pribor

Opis	Teža	Art. št.	EUR brez DDV
	[kg]		
Ključ za odpiranje	0,8	85516	20,40
Ključ za vijačenje pri TWD izvedbi	1,5	1015463	23,20