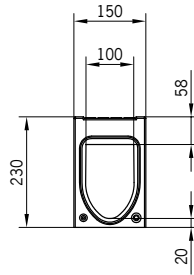
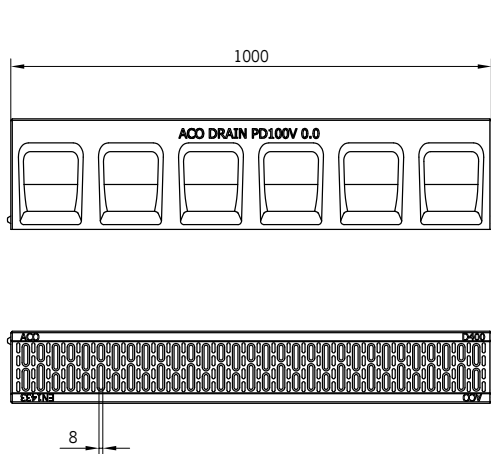


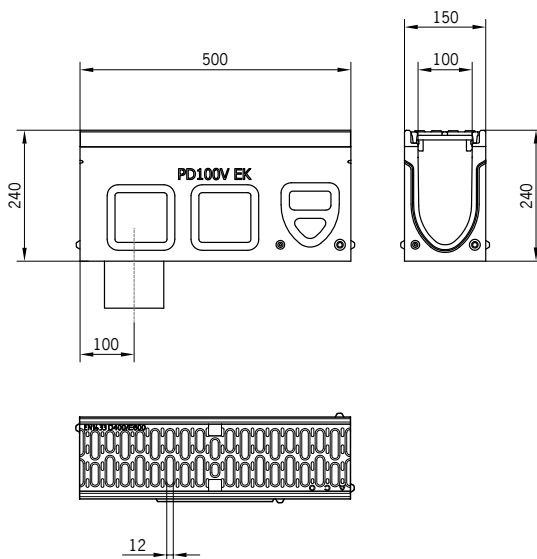
Monoblock PD100 V kanaleta, monolitna izvedba iz polimernega betona, v natur ali antracit barvi. Širina reže 8 mm. Razred obremenitve D400 kN po SIST EN 1433.

Tip:	Gradbena			Vtočna površina [cm ² /m]	Teža [kg]	Barva	Art. št.	EUR brez DDV
	dolžina [cm]	širina [cm]	višina [cm]					
0.0	100	15,0	23,0	202	32,8	Natur	10832	106,10
0.0	100	15,0	23,0	202	32,8	Antracit	135000	113,50



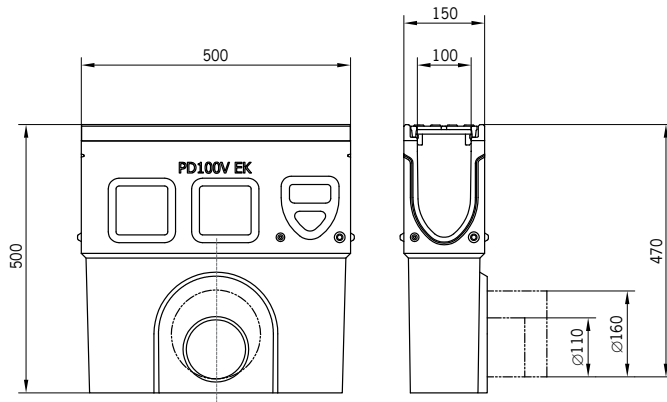
Monoblock PD100 V revizijski element, monolitna izvedba iz polimernega betona, v natur barvi, brezvijačno pritrjena litoželezna pokrivna rešetka EN-GJS, predoblikovan ali narejen iztok na dnu za vertikalni iztok DN100, bočna predoblikovanja za kotne, križne ali T - povezave. Razred obremenitve D400 kN po SIST EN 1433.

Tip:	Gradbena			Vtočna površina [cm ² /m]	Teža [kg]	Barva	Art. št.	EUR brez DDV
	dolžina [cm]	širina [cm]	višina [cm]					
0.1 ³⁾⁴⁾	50	15,0	24,0	371	14,0	Natur	10836	90,00
0.2 ¹⁾³⁾ z iztokom DN100	50	15,0	24,0	371	14,0	Natur	10835	90,00

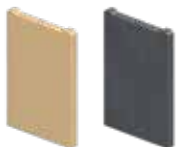



Monoblock PD100 V zbiralnik, iz polimernega betona z litoželezno pokrivno rešetko, iztok DN100/DN150, vedro za umazanijo. Razred obremenitve D400 kN po SIST EN 1433.

Tip:	Gradbena			Vtočna površina [cm ² /m]	Teža [kg]	Barva	Art. št.	EUR brez DDV
	dolžina [cm]	širina [cm]	višina [cm]					
DN100	50	15,0	50,0	371	31,3	Natur	10837	171,40
DN150	50	15,0	50,0	371	31,5	Natur	10838	171,40



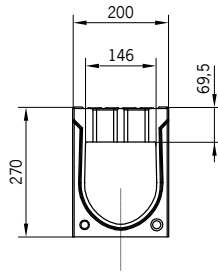
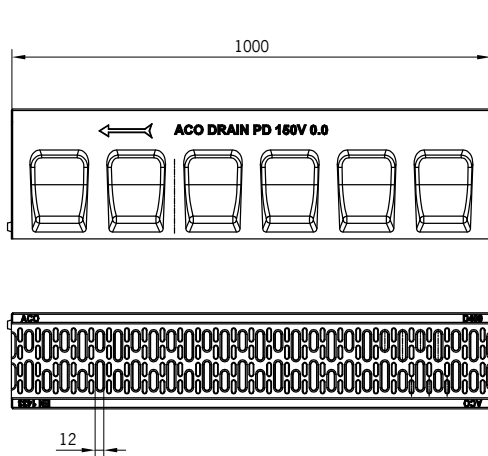
Monoblock PD100 V pribor

Opis:	Gradbena			Teža [kg]	Barva	Art. št.	EUR brez DDV
	dolžina [cm]	širina [cm]	višina [cm]				
 <p>Čelna stena (polna) iz polimernega betona za začetek ali konec kanala</p>	2,0	15,0	20,0	1,4	Natur	10833	12,90
	2,0	15,0	20,0	1,4	Antracit	10723	12,90
 <p>Čelna stena iztok DN100 iz polimernega betona</p>	2,5	15,0	20,0	1,2	Natur	10834	19,20
	2,5	15,0	20,0	1,2	Antracit	10724	19,20

Multiline
Deckline
Xtradrain
SlotTop
Design&Light
SK
Monoblock
KerbDrain
Qmax
SPORT
Cestni požiralniki
Mostni požiralniki
Kanalizacijski pokrovi
Toptek
Specialni pokrovi
Izločevalci lahkih tekočin
Pomikanje in zadrževanje
Zaščita dreves

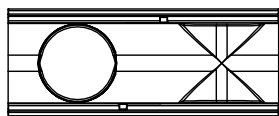
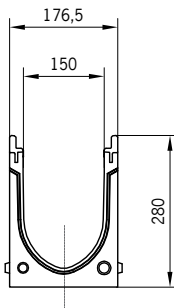
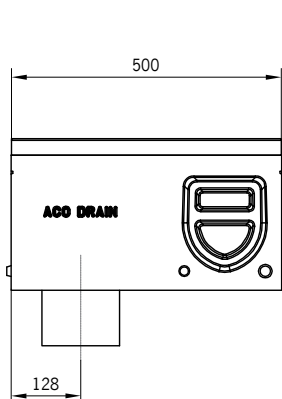
Monoblock PD150 V kanaleta, monolitna izvedba iz polimernega betona, v natur ali antracit barvi. Širina reže 15 mm. Razred obremenitve D400 kN po SIST EN 1433.

Tip:	Gradbena			Vtočna površina [cm ² /m]	Teža [kg]	Barva	Art. št.	EUR brez DDV
	dolžina [cm]	širina [cm]	višina [cm]					
0.0	100	20,0	27,0	307	54,0	Natur	416986	166,40
0.0	100	20,0	27,0	307	54,0	Antracit	135001	182,00



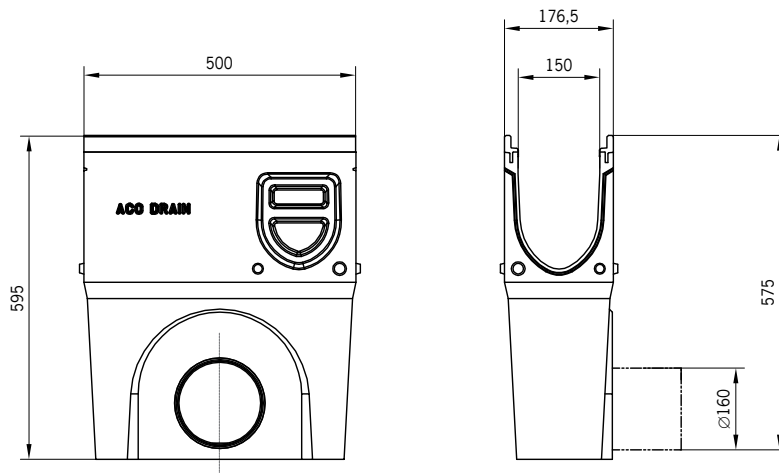
Monoblock PD150 V revizijski element, monolitna izvedba iz polimernega betona, v natur barvi, brezvijačno pritrjena litoželezna pokrivna rešetka EN-GJS, predoblikovanje za vertikalni iztok DN150 (se izbije na gradbišču), bočna predoblikovanja za kotne, križne ali T - povezave. Razred obremenitve D400 kN po SIST EN 1433.

Tip:	Gradbena			Vtočna površina [cm ² /m]	Teža [kg]	Barva	Art. št.	EUR brez DDV
	dolžina [cm]	širina [cm]	višina [cm]					
0.1 ³⁾⁴⁾	50	20,0	28,0	578	32,0	Natur	416989	161,20
0.2 ¹⁾³⁾ z iztokom DN100	50	20	28	578	21.2	Natur	416995	161,20





Monoblock PD150 V zbiralnik, iz polimernega betona, brezvijačno pritrjena litoželezna pokrivna rešetka EN-GJS, iztok DN150 z integriranim tesnilom, vedro za umazanijo. Razred obremenitve D400 kN po SIST EN 1433.

Tip:	Gradbena			Vtočna površina [cm ² /m]	Teža [kg]	Barva	Art. št.	EUR brez DDV
	dolžina [cm]	širina [cm]	višina [cm]					
DN150	50	20,0	59,5	578	50,0	Natur	416990	218,40



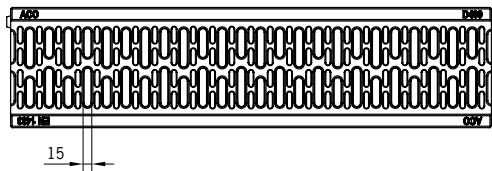
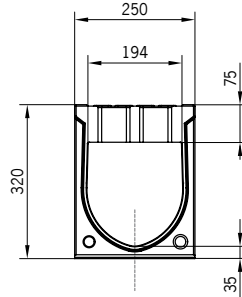
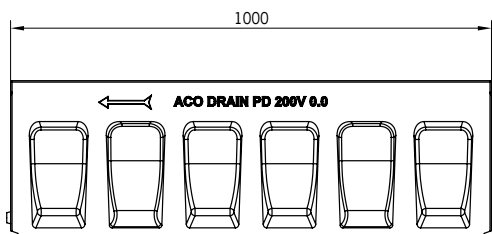
Monoblock PD150 V pribor

Opis:	Teža [kg]	Barva	Art. št.	EUR brez DDV
 <p>Čelna stena polna iz polimernega betona za začetek ali konec kanala debelina 40 mm</p>	4,2	Natur	416987	19,80
	4,2	Antracit	413137	22,40
 <p>Čelna stena z iztokom DN150 integrirano tesnilo iz polimernega betona debelina 40 mm</p>	2,8	Natur	416988	34,30
	2,8	Antracit	413138	36,40

Multiline
Deckline
Xtradrain
SlotTop
Design&Light
SK
Monoblock
KerbDrain
Qmax
SPORT
Cestni požiralniki
Mostni požiralniki
Kanalizacijski pokrovi
Toptek
Specialni pokrovi
Izločevalci lahkih tekočin
Pomikanje in zadrževanje
Zaščita dreves

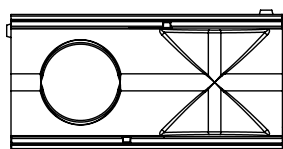
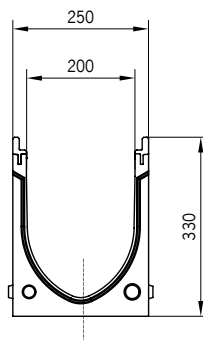
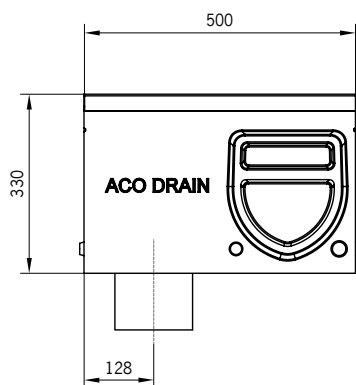
Monoblock PD200 V kanaleta, monolitna izvedba iz polimernega betona, v natur ali antracit barvi. Širina reže 15 mm. Razred obremenitve D400 kN po SIST EN 1433.

Tip:	Gradbena			Vtočna površina [cm ² /m]	Teža [kg]	Barva	Art. št.	EUR brez DDV
	dolžina [cm]	širina [cm]	višina [cm]					
0.0	100	25,0	32,0	440	72,0	Natur	10982	215,00
0.0	100	25,0	32,0	440	72,0	Antracit	135010	230,90



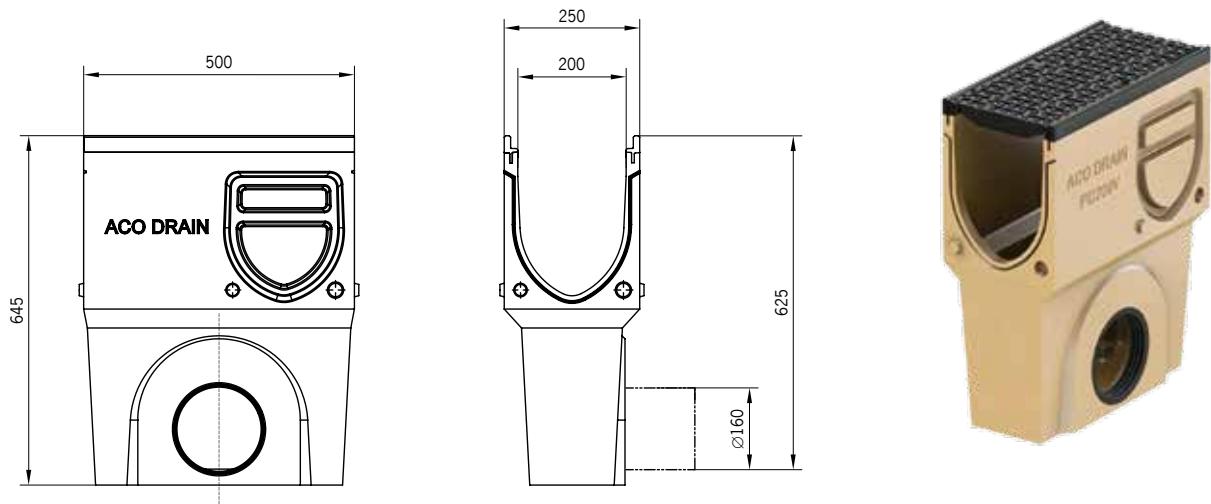
Monoblock PD200 V revizijski element, monolitna izvedba iz polimernega betona, v natur barvi, brezvijačno pritrjena litoželezna pokrivna rešetka EN-GJS, predoblikovan ali narejen iztok na dnu za vertikalni iztok DN150, bočna predoblikovanja za kotne, križne ali T - povezave. Razred obremenitve D400 kN po SIST EN 1433.

Tip:	Gradbena			Vtočna površina [cm ² /m]	Teža [kg]	Art. št.	EUR brez DDV
	dolžina [cm]	širina [cm]	višina [cm]				
0.1 ¹⁾²⁾ z iztokom DN150	50	25,0	33,0	371	38,5	10985	226,70

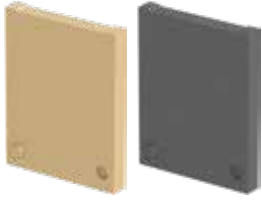
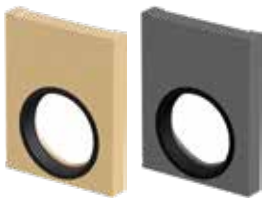


Monoblock PD200 V zbiralnik, iz polimernega betona z litoželezno pokrivno rešetko, iztok DN150, vedro za umazanijo. Razred obremenitve D400 kN po SIST EN 1433.

Tip:	Gradbena			Vtočna površina [cm ² /m]	Teža [kg]	Art. št.	EUR brez DDV
	dolžina [cm]	širina [cm]	višina [cm]				
DN150	50	25,0	64,5	371	63,0	10987	322,40
DN200	50	25	64.5	371	63	10988	322,40



Monoblock PD200 V pribor

Opis:	Gradbena			Teža [kg]	Barva	Art. št.	EUR brez DDV
	dolžina [cm]	širina [cm]	višina [cm]				
 <p>Čelna stena (polna) iz polimernega betona za začetek ali konec kanala</p>	2,0	25,0	32,0	2,2	Natur	10983	18,90
	2,0	25,0	32,0	2,2	Antracit	11042	20,70
 <p>Čelna stena iztok DN150 iz polimernega betona</p>	2,5	25,0	32,0	1,5	Natur	10984	25,60
	2,5	25,0	32,0	1,5	Antracit	11043	27,40

Multiline
Decline
Xtradrain
SlotTop
Design&Light
SK
Monoblock
KerbDrain
Qmax
SPORT
Cestni požiralniki
Mostni požiralniki
Kanalizacijski pokrovi
Toptek
Specialni pokrovi
Izločevalci lahkih tekočin
Pomikanje in zadrževanje
Zaščita drevos