

N18
12



collect: zbiranje

Mostni požiralniki

Mostni požiralniki HSD-2	232
Mostni požiralniki 300 x 300	235
Posebni mostni požiralniki	239



Mostni požiralniki HSD-2/HSD-5

Pri odvodnjavanju premostitvenih objektov je zaradi povečanih varnostnih zahtev za udeležence prometa ter zaščite gradbene konstrukcije potrebno zadovoljiti posebne zahteve.

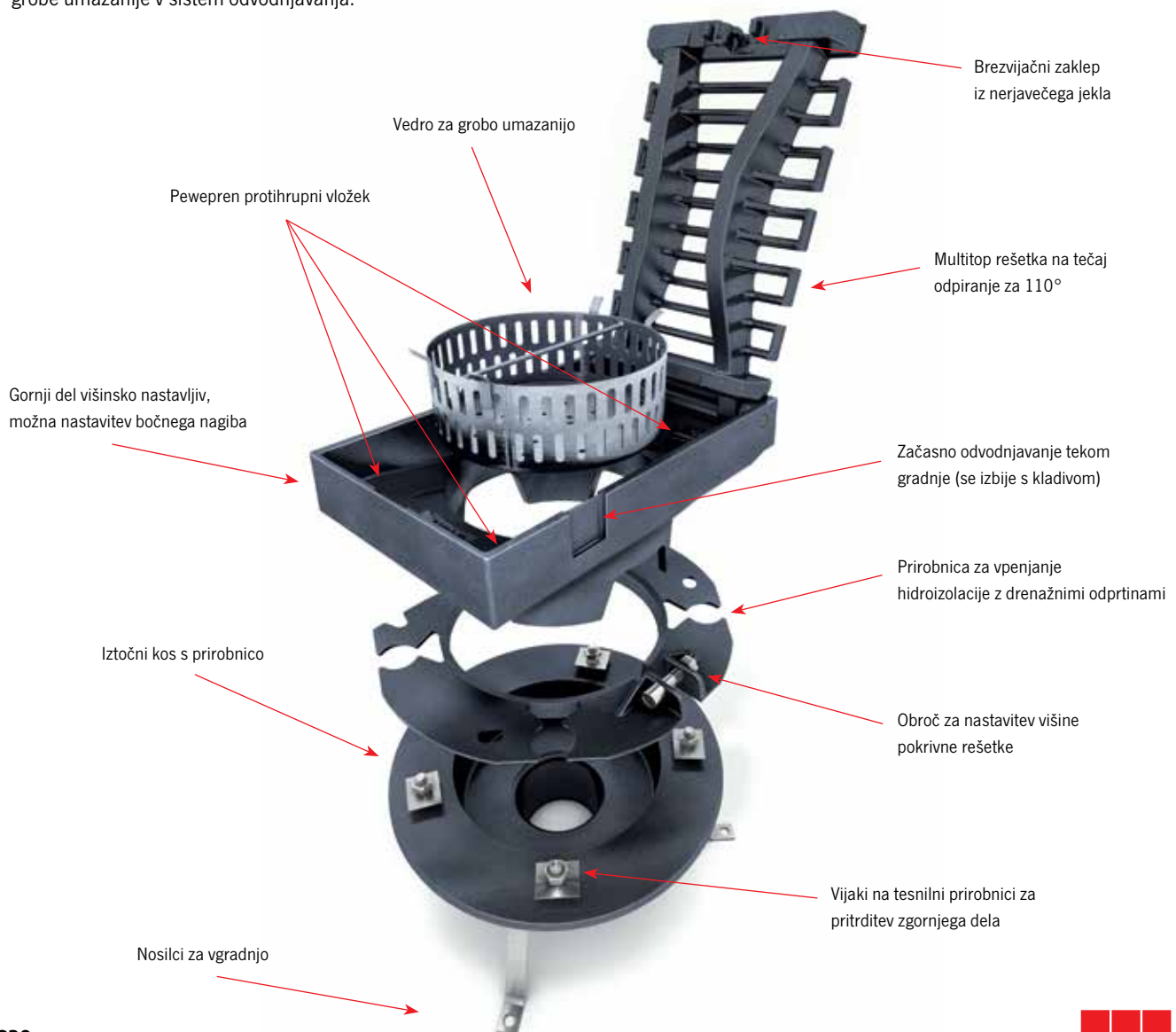
- Padavinske vode iz vozniških površin se morajo zaradi preprečevanja aquaplaninga ter zamrzovanja kolikor mogoče hitro odvodnjavati,
- Mostna konstrukcija mora biti v izogib poškodbam zaradi vlage, soli, olj ter površinske vode pomešane z bencini ustrezno zaščitena,
- Na vozniški površini ne sme biti izvedenih neravnin v katerih zastaja voda, ki lahko zamrzne,
- Mostni požiralniki, katerih zgornji del je izpostavljen prometnim obremenitvam, morajo zadostiti obremenitvam, ki jih zahteva vrsta prometa. Mostni požiralniki morajo biti dolgoročno prometno varni in uporabni,
- Mostni požiralniki morajo preprečiti vnos grobe umazanije v sistem odvodnjavanja.



Mostni požiralniki za armiranobetonske mostove

HSD-2, 300 x 500 mm iz litega železa

HSD-5, 500 x 500 mm iz litega železa



Mostovi iz armiranega betona

Vgradnja in gradbene podlage so določene v Tehnični specifikaciji za javne ceste SODOC.

Požiralniki morajo biti dvodelni, sestavljeni iz spodnjega in zgornjega dela. Spodnji del mora ustrezati določilom za priključitev hidroizolacije po DIN 19599. Zgornji del mora biti, glede na različne debeline vozne površine višinsko nastavljiv. Zgornji del mora biti položen do robnika in mora omogočati stransko višinsko nastavljivost ter mora biti vrtljiv.

Mostni požiralniki HSD-2 in HSD-5 izpolnjujejo vse zahteve:

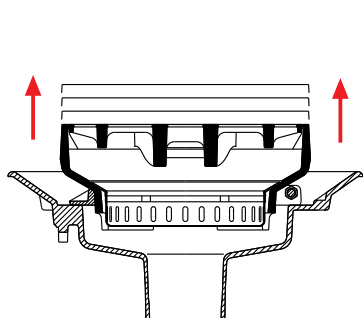
- H = višinsko nastavljivi
- S = stransko in naklonsko nastavljivi
- D = vrtljivi



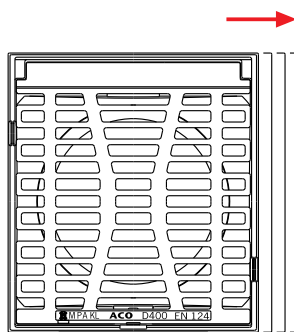
ACO Multitop HSD-2



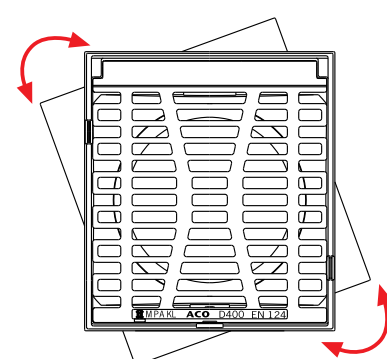
ACO Multitop HSD-5



H = višinsko nastavljivi



S = stransko nastavljivi do ali od robnika



D = vrtljivi



Prirobnica za vpenjanje hidroizolacije. Zagotovljeno trajno tesnjenje, saj vijak ne pretrga hidroizolacije.



Detajl mostnega požiralnika HSD-2: prirobnica za hidroizolacijo in pritrdilni obroč za višinsko nastavljivost.



Tečaj za odpiranje pokrivne rešetke ima vložek iz medenine, kar omogoča njegovo enostavno menjavo brez večjih dodatnih del.



Bočna predoblikovanja v okvirju začasno odvodnjavanje tekom gradnje.



Izbito odprtino lahko pred izvedbo zaključnega sloja zapremo s posebno ploščo (art. št. 67308).

Multiline

Deckline

XtraDrain

SlotTop

Design&Light

SK

Monoblock

KerbDrain

Qmax

SPORT

Cestni požiralniki

Mostni požiralniki

Kanalizacijski pokrovi

Toptek

Speciální pokrovi

Izočevalci lahkih tekočin

Ponikanje in zadrževanje

Zaščita dreves

Mostni požiralniki HSD-2 vertikalni iztok

Prednosti:

- Odpiranje na tečaj
 - Prometno varen zaklep pokrivne rešetke
 - Pewepren protihrupni vložek
 - Okvir s predoblikovanjem za začasno odvodnjavanje
 - Brezstopenjsko višinsko nastavljiv, stransko nastavljiv in vrtljiv
 - Pokrivna rešetka se odpira do 110 stopinj
- Razred obremenitve D400 po SIST EN 124
 - Dimenzije: 300 x 500 mm
 - Iz litega železa EN-GJS
 - Širina rege: 23,0 mm
 - Vtočni presek: 523 cm²
 - Vroče cinkano vedro, volumen 5 l
 - Višinska nastavljivost 160 - 235 mm in 235 - 600 po naročilu
 - HSD-5 (500 x 500 mm) po naročilu



	Višinska nastavljivost H [mm]	Prirobnica	Teža [kg]	Art. št.	EUR brez DDV
Iztok DN100					
	85 - 160	Vijačeno	71,0	89321	361,60
Iztok DN150					
	85 - 160	Vijačeno	71,0	89328	386,70

Mostni požiralniki HSD-2 horizontalen iztok

Prednosti:

- Odpiranje na tečaj
- Prometno varen zaklep pokrivne rešetke
- Pewepren protihrupni vložek
- Okvir s predoblikovanjem za začasno odvodnjavanje
- Brezstopenjsko višinsko nastavlјiv, stransko nastavlјiv in vrtlјiv
- Pokrivna rešetka se odpira do 110 stopinj

- Razred obremenitve D400 po SIST EN 124
- Dimenzije: 300 x 500 mm
- Iz litega železa EN-GJS
- Širina rege: 23,0 mm
- Vtočni presek: 523 cm²
- Vroče cinkano vedro, volumen 5 l



	Višinska nastavlјivost H [mm]	Prirobnica	Teža [kg]	Art. št.	EUR brez DDV
Iztok DN100					
	85 - 160	Vijačeno	74,0	89352	351,60
Iztok DN150					
	85 - 160	Vijačeno	73,0	89364	386,70

Multiline

Deckline

XtraDrain

SlotTop

Design&Light

SK

Monoblock

KerbDrain

Qmax

SPORT

Cestni požiralniki

Mostni požiralniki

Kanalizacijski pokrovi

Toptek


Specialni pokrovi

Izločevalci lahkih tekočin

Ponikanje in zadrževanje

Zaščita dreves

Pribor

	Opis	Primerno za	Art. št.	EUR brez DDV
	Ploščica za zapiranje začasnega odvodnjavanja • Komplet 2 kos	• HSD-2/HSD-5	67308	9,99
	Nosilci za vgradnjo • Komplet 3 kos	• HSD-2/HSD-5	57435	26,90
	Vedro • Vroče cinkano • Volumen 5 l	• HSD-2/HSD-5	58268	35,00
	Kavelj za odpiranje		600543	35,90

Multiline

Deckline

Xtradrain

SlotTop

Design&Light

SK

Monoblock

KerbDrain

Qmax

SPORT

Cestni
požiralnikiMostni
požiralnikiKanalizacijski
pokrovi

Toptek

Speciální
pokroviIzločevalci
lahkih tekočinPonikanje in
zadrževanjeZaščita
dreves

Mostni požiralniki 300 x 300 mm

Prednosti:

- Vertikalen iztok
- Širina rege: 16,0 mm
- Vtočna površina: 255 cm²

- Za mostove za pešce, mostove za osebna vozila in garažne hiše
- Razred obremenitve B125/M125
- Dimenzije: 300 x 300 mm
- Iz litega železa EN-GJL
- Vključno z vroče cinkanim vedrom



	Opis	Teža [kg]	Art. št.	EUR brez DDV	
Vertikalen iztok DN100					
		<ul style="list-style-type: none"> • Brez prirobnice • Brez drenažnih odprtin • Rešetke niso vijačene • Brez sifona 	36,0	685677	274,00
		<ul style="list-style-type: none"> • Brez prirobnice • Brez drenažnih odprtin • Vijačene rešetke • Brez sifona 	36,0	685681	308,00

MultiLine

Deckline

XtraDrain

SlotTop

Design&Light

SK

Monoblock

KerbDrain

Qmax

SPORT

Cestni požiralniki

Mostni požiralniki

Kanalizacijski pokrovi


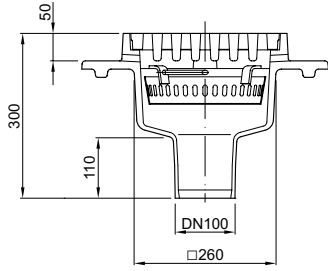
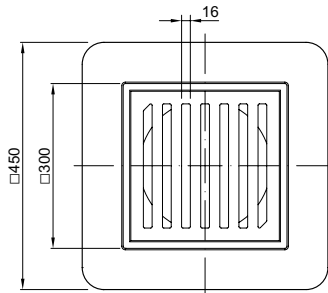

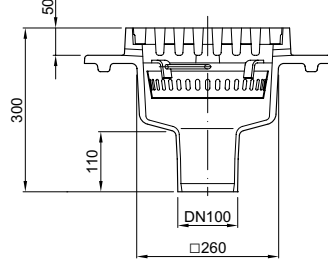
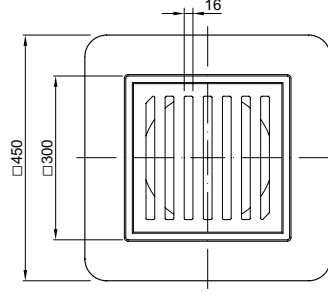
Toptek

Specialni pokrovi

Izločevalci lahkih tekočin

Ponikanje in zadrževanje

Zaščita dreves

		Opis	Teža [kg]	Art. št.	EUR brez DDV
Vertikalen iztok DN100					
	 	<ul style="list-style-type: none"> • S prirobnico • Z drenažnimi odprtini • Rešetke niso vijačene • Brez sifona 	47,0	685684	324,00
	 	<ul style="list-style-type: none"> • S prirobnico • Z drenažnimi odprtini • Vijačene rešetke • Brez sifona 	47,0	685687	358,40

Mostni požiralniki 300 x 300 mm

Prednosti:


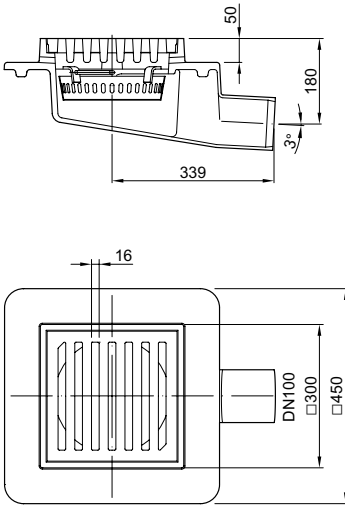

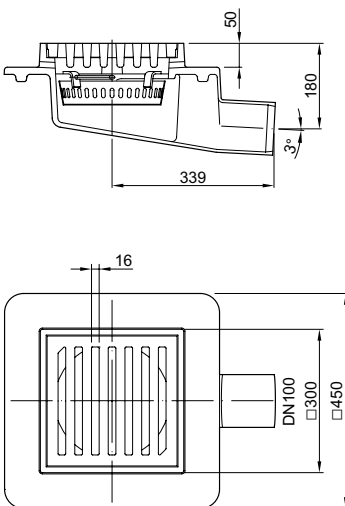
- Horizontalen iztok
- Širina rege: 16,0 mm
- Vtočna površina: 255 cm²

- Za mostove za pešce, mostove za osebna vozila in garažne hiše
- Razred obremenitve B125/M125
- Dimenzije: 300 x 300 mm
- Iz litega železa EN-GJL
- Vključno z vroče cinkanim vedrom





		Opis	Teža [kg]	Art. št.	EUR brez DDV
Horizontalen iztok DN100					
		<ul style="list-style-type: none"> • Brez prirobnice • Brez drenažnih odprtin • Rešetke niso vijáčene • Brez sifona 	40,0	685695	325,20
		<ul style="list-style-type: none"> • Brez prirobnice • Brez drenažnih odprtin • Vijáčene rešetke • Brez sifona 	40,0	685698	361,20

Multiline
Decline
Xtradrain
SlotTop
Design&Light
SK
Monoblock
KerbDrain
Qmax
SPORT
Cestni požiralniki
Mostni požiralniki
Kanalizacijski pokrovi
Toptek
Specialni pokrovi
Izičevalci lahkih tekočin
Ponkanje in zadrževanje
Zaščita dreves

	Opis	Teža [kg]	Art. št.	EUR brez DDV
Vertikalen iztok DN100				
		52,0	685700	388,10
	<ul style="list-style-type: none"> • S prirobnico • Z drenažnimi odprtinami • Rešetke niso vijačene • Brez sifona 			
		52,0	685703	425,10
	<ul style="list-style-type: none"> • S prirobnico • Z drenažnimi odprtinami • Vijačene rešetke • Brez sifona 			

Pribor

	Opis	Primerno za	Art. št.	EUR brez DDV
	Nastavni okvir <ul style="list-style-type: none"> • Litoželezen z zaščito • Za višinsko prilagajanje 45 mm • Teža 7,9 kg 	<ul style="list-style-type: none"> • Požiralnike brez vijačene rešetke 	685690	51,00
	Nastavni okvir <ul style="list-style-type: none"> • Litoželezen z zaščito • Za višinsko prilagajanje 45 mm • Teža 7,9 kg 	<ul style="list-style-type: none"> • Požiralnike z vijačnimi rešetkami 	685693	65,80

Posebni požiralniki za kovinske mostove

Prednosti:

- Razred obremenitve D400
- Vertikalen iztok DN160
- Dimenzija: 260 x 500 mm
- Material: ohišje: vroče cinkano jeklo
rešetka: litoželezna EN-GJL
- Širina rege: 38,00 mm
- Vključno z vroče cinkanim vedrom 4 l
- Zaklep
- Rešetka na tečaj, odpiranje za 110 stopinj



		Vtočni presek [cm ²]	Teža [kg]	Art. št.	EUR brez DDV
		610	56,0	57434	1.430,00

Posebni požiralniki za mostove z gramoznim nasutjem

Prednosti:

- Vtočna površina: 240 cm²
- Iz litega železa EN-GJL
- Pritrdilni vijaki iz nerjavečega jekla
- Vertikalen iztok DN200



		Debelina betonske konstrukcije [mm]	Teža [kg]	Art. št.	EUR brez DDV
		300	129,0	57347	572,00

Multiline

Deckline

XtraDrain

SlotTop

Design&Light

SK

Monoblock

KerbDrain

Qmax

SPORT

Cestni
požiralnikiMostni
požiralnikiKanalizacijski
pokrovi

Toptek

Specialni
pokroviIzločevalci
lahkih tekočinPonikanje in
zadrževanjeZaščita
dreves

