

N18
15



collect

collect: zbiranje

Specialni pokrovi

SECANT	266
SERVOKAT	269
SERVOKAT-GD	270
Pokrovi za kabelske jaške	272



SECANT pokrovi

ACO SECANT pokrovi za jaške

Pokrovi iz duktilne litine, razred obremenitve D400 kN, SLW 60 se izdelujejo kot enodelni ali večdelni do svetle širine 1050 mm in dolžine 6200 mm.

SECANT pokrovi so sestavljeni iz litoželeznega okvirja in BEGU pokrova, pri W – izvedbi s pokrovom za naknadno obdelavo s poljubnim zaključnim tlakom.

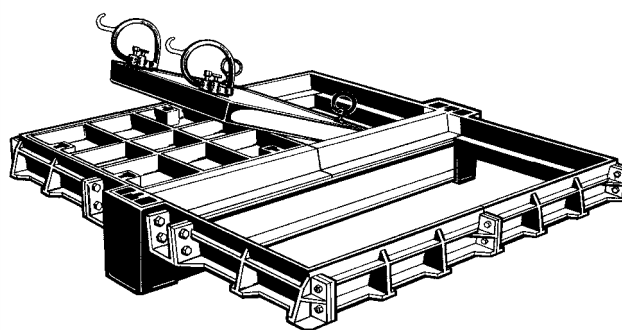
Prečne traverze pri večdelnih pokrovih so iz vroče cinkane pločevine in se lahko popolnoma izstavijo. Vse zgornje in stranske površine okvirja in pokrova so mehansko obdelane. Pokrov sedi točno v okvirju. Vse stične površine med pokrovom in okvirjem imajo metalni kontakt.

Konusna izvedba stranske površine v povezavi s priborom za odpiranje omogoča lažje odpiranje pokrova. SECANT enojne in večdelne pokrove (do 3 pokrove) lahko izvedemo vodotesno s pomočjo natančne vgradnje in zamastitve kontaktnih površin. To zagotavlja dolgotrajno stabilno pozicijo, obraba je minimalna.

Širok program

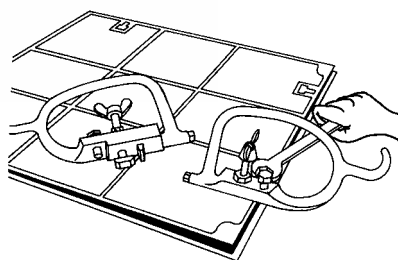
V primeru »praznih« pokrovov se lahko kot polnilo uporabljajo različni materiali. Polnilo mora ustrezati zahtevanim prometnim obremenitvam. Na gradbiščih se uporablja beton z ali brez dodane barve kakor tudi npr. liti asfalt, asfaltni beton ali industrijski tlaki. Pri vgradnji v voziščih je minimalna potrebna kvaliteta betona B 45 (skladno z DIN 4281).

Pokrov je samonosilen, zato je njegova deklarirana nosilnost po SIST EN 124 zagotovljena tudi brez betonskega polnila. Po naročilu so lahko enojni pokrovi opremljeni z ventilacijskimi odprtini. Enodelni in večdelni pokrovi SECANT so na voljo tudi s tovarniško vlitim betonom (BEGU pokrov). Za preprečitev nepooblaščenega odpiranja kakor tudi zaščita proti povratni vodi so pokrovi SECANT opremljeni z zaklepom.



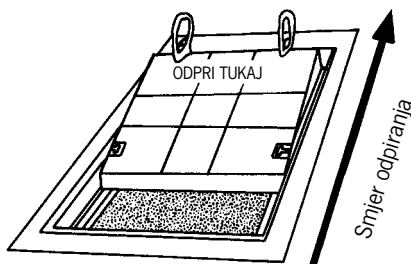
Aplikacije

Fleksibilen sistem, konstrukcija in uporabljeni materiali omogočajo široko uporabo. Na primer na področju energetskih in industrijskih objektov, jaških z različno opremo, črpališčih, transformatorskih postajah, zadrževalnikih, jaških za vodooskrbo itd.



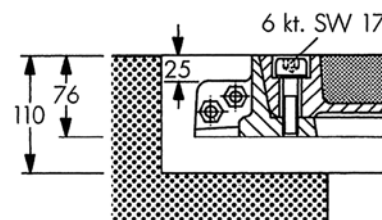
Pribor za odpiranje

Izvlačne ključice vstavimo v odprtine za odpiranje tako, da kladivne vijake nastavimo navpično na rob pokrova. Metuljaste matice zavrtimo za 90° (paralelno na okvir pokrova) in privijamo šeststranski vijak. S pomočjo vijaka, kateri se nasloni na pokrov oz. na rob okvirja, se pokrov sprostí. Pokrov enostransko privzdignemo na višino okvirja in ga gladko povlečemo iz odprtine.



Odpiranje in zapiranje pokrova s priborom za odpiranje

Art.št.: 1000.41.45 (5-delni komplet)



Konstrukcija zaklepa z vijakom

Vsak pokrov se lahko odpre individualno, toda samo na eni strani in samo v eno smer. Zato je na okvirju med odprtini za ročke vlit napis "HIER OFFNEN" (odpri tukaj).

SECANT pokrovi - B 125 kN

Proizvod:

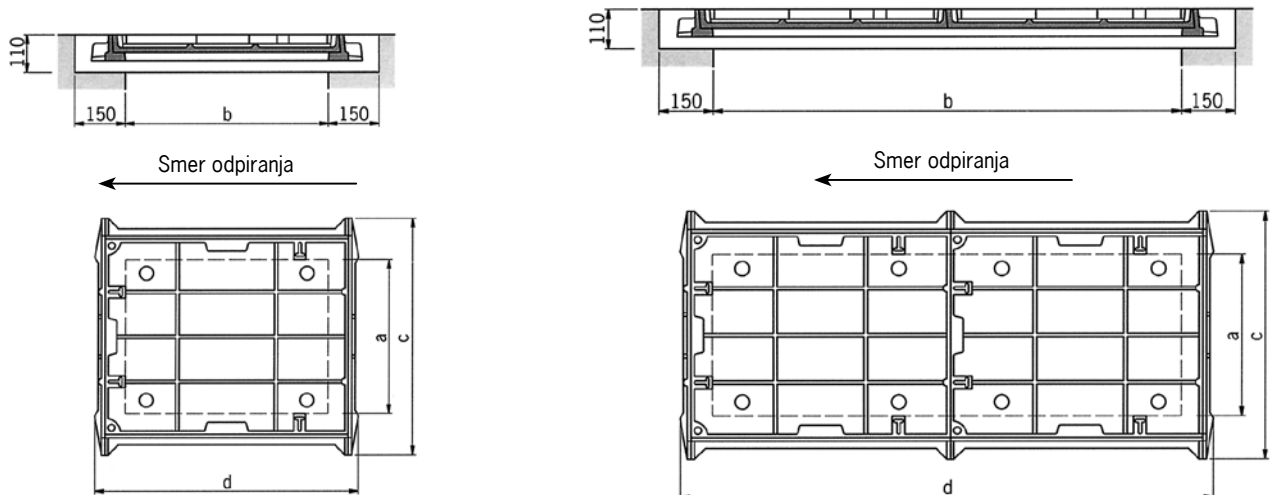
- Pokrov duktilna litina EN-GJS za naknadno zapolnitev s poljubnim tlakom
- Okvir duktilna litina EN-GJS
- Enodelna in dvodelna izvedba
- Z in brez zaklepa
- Vodo nepropusten

- Po SIST EN 124
- Razred obremenitve B125 kN
- Pokrov se odpira na izvlek
- Višina okvirja: 76 mm
- Izstavljiva sredinska kovinska prečka (pri dvodelni izvedbi)



Svetla odprtina		Zunanje dimenzije		Teža [kg]	Art. št. brez zaklepa	EUR brez DDV brez zaklepa	Art. št. z zaklepom	EUR brez DDV brez zaklepa
dolžina a [mm]	širina b [mm]	dolžina d [mm]	širina c [mm]					
Enodelni								
600	600	840	780	93,0	1406.06.00	700,00	1406.06.03	745,00
1050	600	1290	840	158,0	1410.06.00	1.855,00	1410.06.03	1.890,00
750	750	990	930	115,0	1407.07.50	1.850,00	1407.07.53	-
900	900	1140	1140	156,0	1409.09.00	2.230,00	1409.09.03	2.185,00
1050	1050	1290	1290	236,0	1410.10.50	2.300,00	1410.10.53	2.250,00
Dvodelni								
600	1300	840	1480	168,0	1406.13.00	1.310,00	1406.13.03	1.280,00
1050	1300	1290	1540	287,0	1410.13.00	3.455,00	1410.13.03	3.410,00
600	1750	840	1930	213,0	1406.17.50	2.870,00	1406.17.53	2.800,00
1050	1750	1290	1990	365,0	1410.17.50	3.870,00	1410.17.53	3.800,00
900	1900	1140	2140	287,0	1409.19.00	4.135,00	1409.19.03	4.070,00

Druge dimenzije in BEGU pokrovi po naročilu. Pribor za odpiranje se naroči posebej (Art.št. 1000.41.15).



Pribor

	Opis	Teža [kg]	Art. št.	EUR brez DDV
	Ročke za odpiranje (5-delni komplet)	7,0	1000.41.45	152,50

SECANT pokrovi - D400 kN

Proizvod:

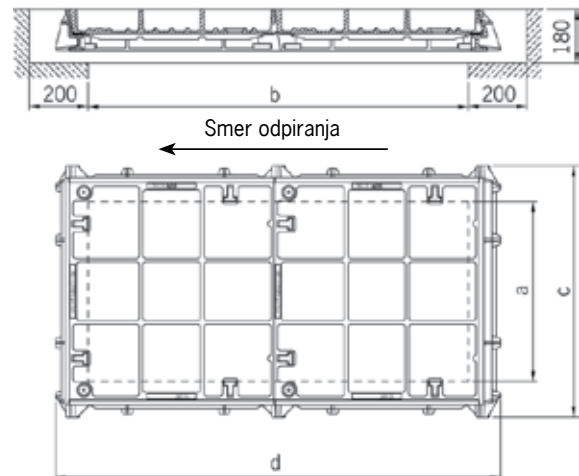
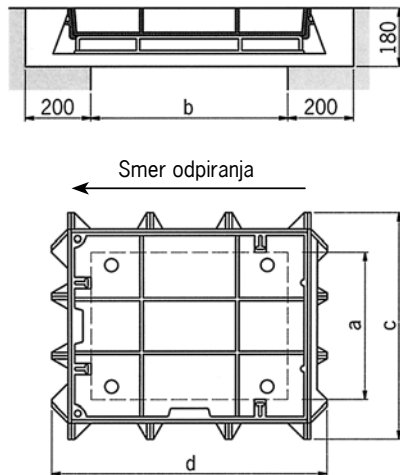
- Pokrov duktilna litina EN-GJS za naknadno zapolnitev s poljubnim tlakom
- Okvir duktilna litina EN-GJS
- Enodelna in dvodelna izvedba
- Z in brez zaklepa
- Vodo nepropusten

- Po SIST EN 124
- Razred obremenitve D400 kN
- Pokrov se odpira na izvlek
- Višina okvirja: 140 mm
- Izstavljiva sredinska kovinska prečka (pri dvodelni izvedbi)




Svetla odprtina		Zunanje dimenzije		Teža [kg]	Art. št. brez zaklepa	EUR brez DDV brez zaklepa	Art. št. z zaklepom	EUR brez DDV z zaklepom
dolžina [mm]	širina [mm]	dolžina [mm]	širina [mm]					
Enodelni								
600	600	840	820	155,0	1506.06.00	890,00	1506.06.03	975,00
1050	600	1290	830	283,0	1510.06.00	1930,00	1510.06.03	2.030,00
750	750	990	970	220,0	1507.07.50	-	1507.07.53	1.130,00
900	900	1140	1130	302,0	1509.09.00	2.680,00	1509.09.03	2.820,00
1050	1050	1290	1280	383,0	1510.10.50	2.640,00	1510.10.53	2.700,00
Dvodelni								
600	1300	840	1520	274,0	1506.13.00	1.680,00	1506.13.03	1.800,00
1050	1300	1290	1530	504,0	1510.13.00	3.470,00	1510.13.03	3.610,00
600	1750	840	1970	325,0	1506.17.50	3.070,00	1506.17.53	3.240,00
1050	1750	1290	1980	604,0	1510.17.50	4.190,00	1510.17.53	4.290,00
900	1900	1140	2130	552,0	1509.19.00	4.980,00	1509.19.03	5.250,00

Druge dimenzije, BEGU pokrovi in razred obremenitve F 900 kN po naročilu. Pribor za odpiranje se naroči posebej (Art.št. 1000.41.15).



Pribor

	Opis	Teža [kg]	Art. št.	EUR brez DDV
	Ročke za odpiranje (5 delni komplet)	7,0	1000.41.45	152,50

SERVOCAT

ACO SERVOKAT

So pokrovi za jaške, razred obremenitve D400 do F900 kN s pripravo za odpiranje in so pravilna izbira v primerih, kadar je potrebno pokrove zaradi vzdrževalnih del pogosto odpirati. ACO SERVOKAT opremljen z asistenco za odpiranje lahko brez dodatne pomoči odpre ena sama oseba.

Glede na dimenzijo in težo pokrova se uporabljajo plinski ali hidravlični dvizni mehanizmi. Za odprtje pokrova je potrebna le minimalna sila. Kanalski pokrovi za zasilne izhode so opremljeni z dvema dvigalkama. To omogoča posebno lahko odpiranje pokrova tudi iz notranje strani. Pokrovi so lahko tovarniško zapolnjeni z betonom (BEGU) ali "prazni" in namenjeni za zapolnitev s poljubnim zaključnim tlakom.



Aplikacije

- čistilne naprave
- elektrarne
- črpališča
- dvorišča tovarn
- letališča
- avtoceste
- pristanišča
- predori
- zasilni izhodi
- oskrba s plinom in vodo

Proizvodi

- **SERVOKAT-SEC** okvir in pokrov iz duktilne litine
- **SERVOKAT-GD** okvir in pokrov iz nerjavečega ali vroče cinkanega jekla



Multiline

Decline

Xtradrain

SlotTop

Design&Light

SK

Monoblock

KerbDrain

Qmax

SPORT

Cestni požiralniki

Mostni požiralniki

Kanalizacijski pokrovi

Toptek

Specialni pokrovi

Izločevalci lahkih tekočin

Ponikanje in zadrževanje

Zaščita dreves

SERVOCAT - GD - A 15 / B 125 / D 400 kN

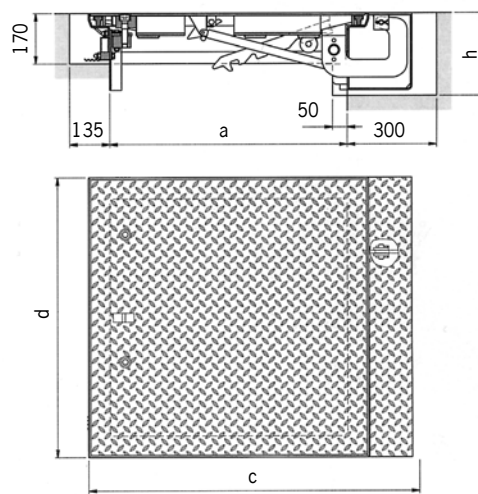
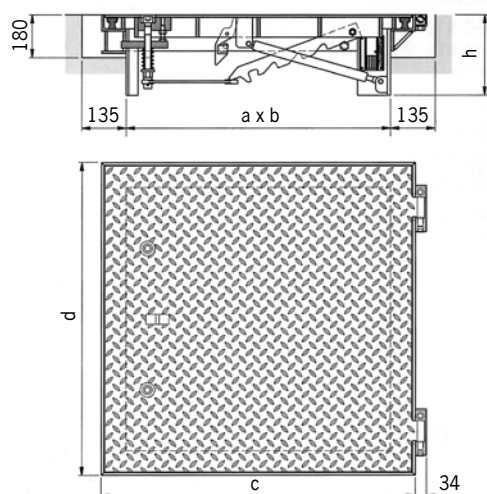
Proizvod:

- Pokrov in okvir iz vroče cinkanega jekla
- **S plinskimi dvigalkami za lažje odpiranje**
- Zunanje odpiranje z zaklepom (vijaki)
- Vodo nepropusten
- Smradotesen
- Vključno s priborom za odpiranje

- Po SIST EN 124
- Razred obremenitve A15, B125 in D400 kN



Svetla odprtina		Zunanje dimenzije		Višina	Teža	Art. št.	EUR brez DDV
dolžina a [mm]	širina b [mm]	dolžina c [mm]	širina d [mm]	h [mm]	[kg]		
A15							
600	600	890	745	280	110,0	58435	1.492,00
700	1400	990	1545	280	124,0	59795	3.077,00
1000	1000	1290	1145	340	214,0	58438	3.000,00
1000	1500	1290	1645	340	297,0	59297	4.650,00
1000	2000	1290	2145	340	369,0	59694	5.450,00
1500	1500	1790	1645	340	379,0	58770	5.610,00
B125							
600	600	890	745	280	122,0	58447	2.260,00
700	1400	990	1545	280	243,0	59400	3.600,00
1000	1000	1290	1145	340	239,0	58449	3.493,00
1000	1500	1290	1645	340	318,0	60161	4.388,00
1000	2000	1290	2145	340	411,0	58751	5.521,00
1500	1500	1790	1645	340	415,0	58254	5.910,00
D400							
600	600	890	745	280	131,0	59934	2.543,00
700	1400	990	1545	280	253,0	60546	3.856,00
1000	1000	1290	1145	340	249,0	58454	3.787,00
1000	1500	1290	1645	340	331,0	58455	4.677,00
1000	2000	1290	2145	340	438,0	59905	5.970,00
1500	1500	1790	1645	340	430,0	58712	6.717,00



SERVOCAT - GD - B 125 / D 400 kN

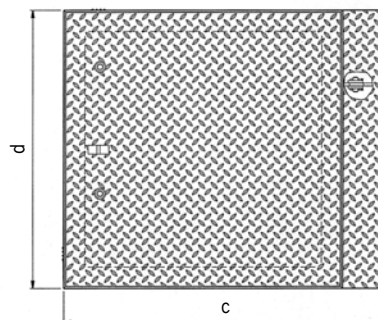
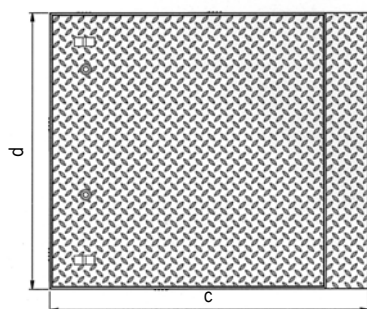
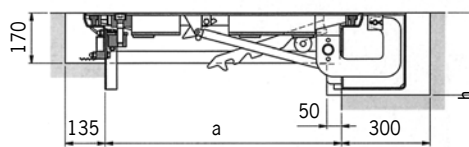
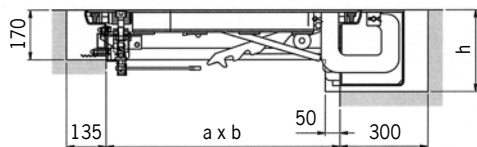
Proizvod:

- Pokrov in okvir iz nerjavečega jekla material AISI 304
- **S plinskimi dvigalkami za lažje odpiranje**
- Z zaklepom (vijaki)
- Vodo nepropusten
- Smradotesen
- Vključno s proborom za odpiranje

- Po SIST EN 124
- Razred obremenitve B125 kN in D400 kN



Svetla odprtina		Zunanje dimenzije		Višina	Teža	Art. št.	EUR brez DDV
dolžina a [mm]	širina b [mm]	dolžina c [mm]	širina d [mm]	h [mm]	[kg]		
B125							
600	600	890	745	280	118,0	59298	5.201,00
700	1400	990	1545	280	225,0	60393	8.982,00
1000	1000	1290	1145	340	225,0	58452	8.692,00
1000	1500	1290	1645	340	292,0	60169	10.750,00
1000	2000	1290	2145	340	388,0	59550	15.503,00
1500	1500	1790	1645	340	377,0	59551	18.155,00
D400							
600	600	890	745	280	127,0	59938	5.525,00
700	1400	990	1545	280	246,0	60459	9.445,00
1000	1000	1290	1145	340	246,0	58456	9.361,00
1000	1500	1290	1645	340	328,0	60463	11.733,00
1000	2000	1290	2145	340	433,0	59155	16.830,00
1500	1500	1790	1645	340	424,0	59519	19.420,00



Druge dimenzije in material AISI 316 po naročilu.

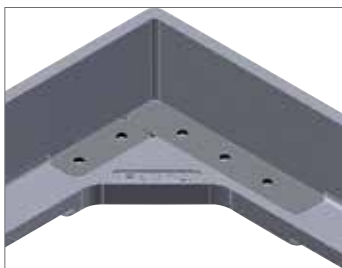


ACO pokrovi za kabelske jaške

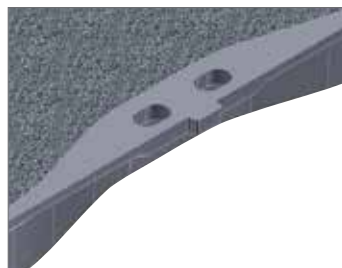
700 x 700 in 1400 x 700 mm.



- Po SIST EN 124
- Prometno varni, samonosilni zaradi lastne teže, minimalni stroški vzdrževanja
- Visoko odporni protihrupni vložki za trajno zaščito pred hrupom
- Optimalna porazdelitev teže preko velikih vogalnih površin okvirja, ki zagotavljajo miren položaj pokrova, ki preprečuje neenakomerno obrabo (sl.1)
- Enostavno čiščenje odprtini za odpiranje, brez zastoja vode, pokrov v funkciji tudi pozimi (sl.2)
- Pri dvodelni izvedbi se pokrova lahko namestita/odpirata poljubno
- Enostavno izstavljljiva sredinska prečka pri dvodelni izvedbi (sl.4)
- Vgrajeno tesnilo na spodnjem delu pokrova pri TWD izvedbi (sl.5)
- 4 vijaki iz nerjavečega jekla pri TWD izvedbi (sl.6)



Slika 1.



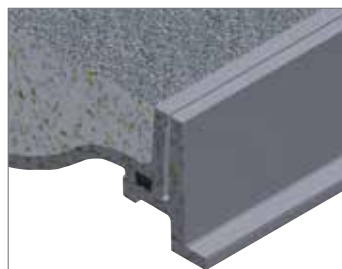
Slika 2.



Slika 3.



Slika 4.



Slika 5.



Slika 6.

Pokrovi za kabljske jaške D 400 kN

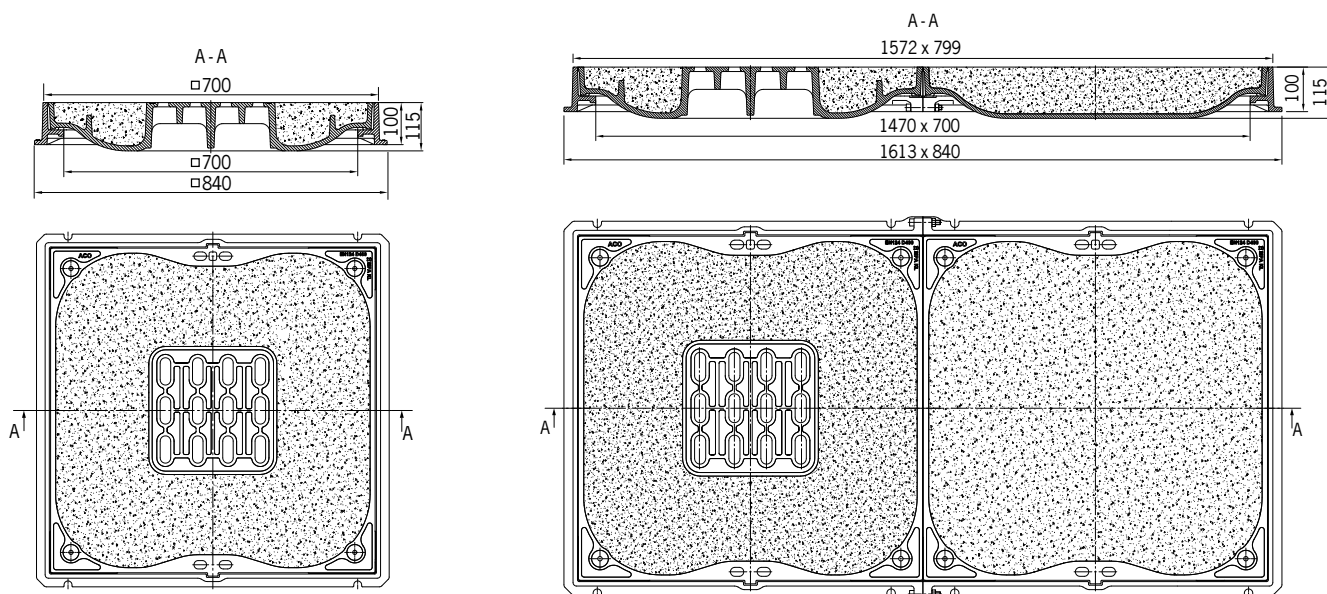
Proizvod:

- Pokrov BEGU, okvir duktilna litina
- Tovarniško izpolnjen pokrov z betonom
- Enodelna in dvodelna izvedba
- Pewepren protihrupni vložek

- Po EN 124
- Razred obremenitve D 400 kN
- Z in brez ventilacije
- Pokrov se odpira na izvlek
- Višina okvirja: 100 mm
- Izstavljljiva sredinska prečka (pri dvodelni izvedbi)
- Razred obremenitve B125 in F900 po naročilu



Prezračevanje	Svetla odprtina		Teža [kg]	Art. št.	EUR brez DDV
	dolžina [mm]	širina [mm]			
Enodelen					
brez	700	700	213,0	1000244	400,00
z	700	700	210,0	1000246	450,00
Dvodelen					
brez	1470	700	409,0	1013912	880,00
z	1470	700	406,0	1013913	930,00



Multiiline

Deckline

XtraDrain

SlotTop

Design&Light

SK

Monoblock

KerbDrain

Qmax

SPORT

Cestni požiralniki

Mostni požiralniki

Kanalizacijski pokrovi

Toptek

Specialni pokrovi

Izločevalci lahkih tekočin

Ponikanje in zadrževanje

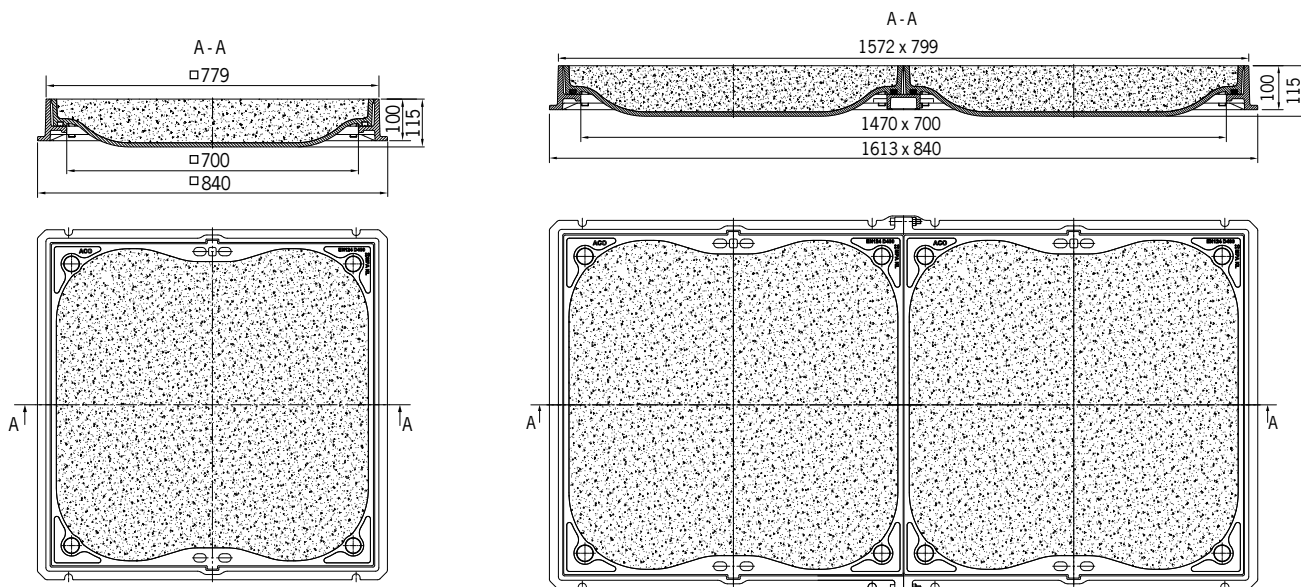
Zaščita dreves

Pokrovi za kabelske jaške TWD D400

Proizvod:

- Vodotesna izvedba z vstavljenim tesnilom med okvirjem in pokrovom
 - Pokrov BEGU, okvir duktilna litina
 - Tovarniško izpolnjen pokrov z betonom
 - Enodelna in dvodelna izvedba
 - Pewepren protihrupni vložek
- V skladu z SIST EN 124
 - Razred obremenitve D400 kN
 - Z in brez ventilacije
 - Pokrov in okvir 4x vijáčena
 - Pokrov se odpira na izvlek
 - Višina okvirja: 100 mm
 - Razred obremenitve B125 in F900 po naročilu

Prezračevanje	Svetla odprtina		Teža [kg]	Art. št.	EUR brez DDV
	dolžina [mm]	širina [mm]			
Enodelen					
brez	700	700	216,0	1015046	560,00
Dvodelen					
brez	1470	700	419,0	1015054	1.270,00



Pribor

Opis	Teža [kg]	Art. št.	EUR brez DDV
Ključ za odpiranje	0,8	85516	14,00
Ključ za vijáčenje pri TWD izvedbi	1,5	1015463	12,00