

ACO Self in ACO Hexaline z nastavkom z rego



Mostna rešetka
pocinkano jeklo



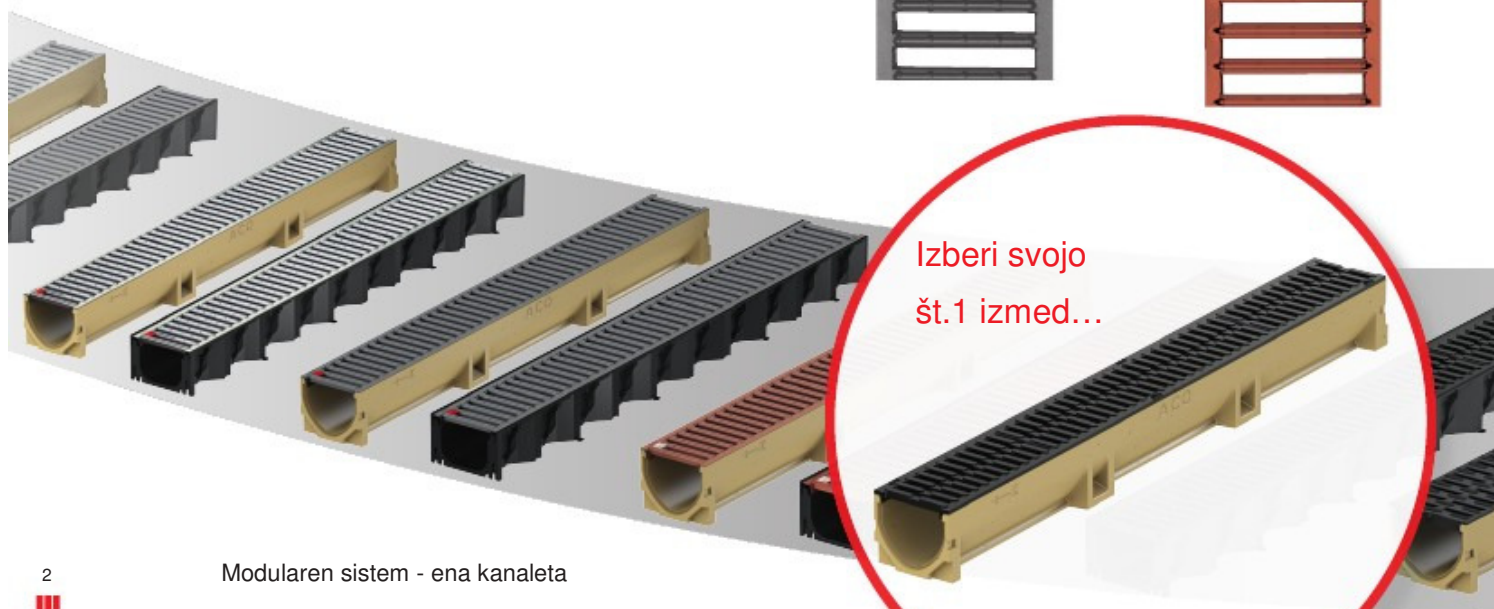
Mostna rešetka
nerjaveče jeklo elektropolirano



Mostna rešetka prašno lakirana
Barva: Antracit



Mostna rešetka prašno lakirana
Barva: Terracotta



Izberi svojo
št.1 izmed...

2
■

Modularen sistem - ena kanaleta
za vsa področja uporabe

ACO Self linijski požiralniki so bili razviti za privatno uporabo ter kombinirajo najboljšo kvaliteto z najboljšim designom. Rešetke so povozne za osebna vozila ter so primerna za vsa področja uporabe okoli hiše.
Rešetke so izdelane iz različnih materialov. Možno je izbirati med pocinkanim jeklom, prašno lakiranim jeklom, nerjavečim jeklom, litim železom ali umetno maso.
Ta izbira ponuja različne možnosti designa. Telo kanalete je izdelano iz umetne mase ali polimernega betona. Naš modularni sistem ponuja rešitve za vsako individualno situacijo.



Telo kanalete Euroline iz polimernega betona
- zaupajte dolgoletnim izkušnjam polimerne proizvodnje ACO

Litoželezna rešetka



Rešetka iz umetne mase z Microgrip profilom



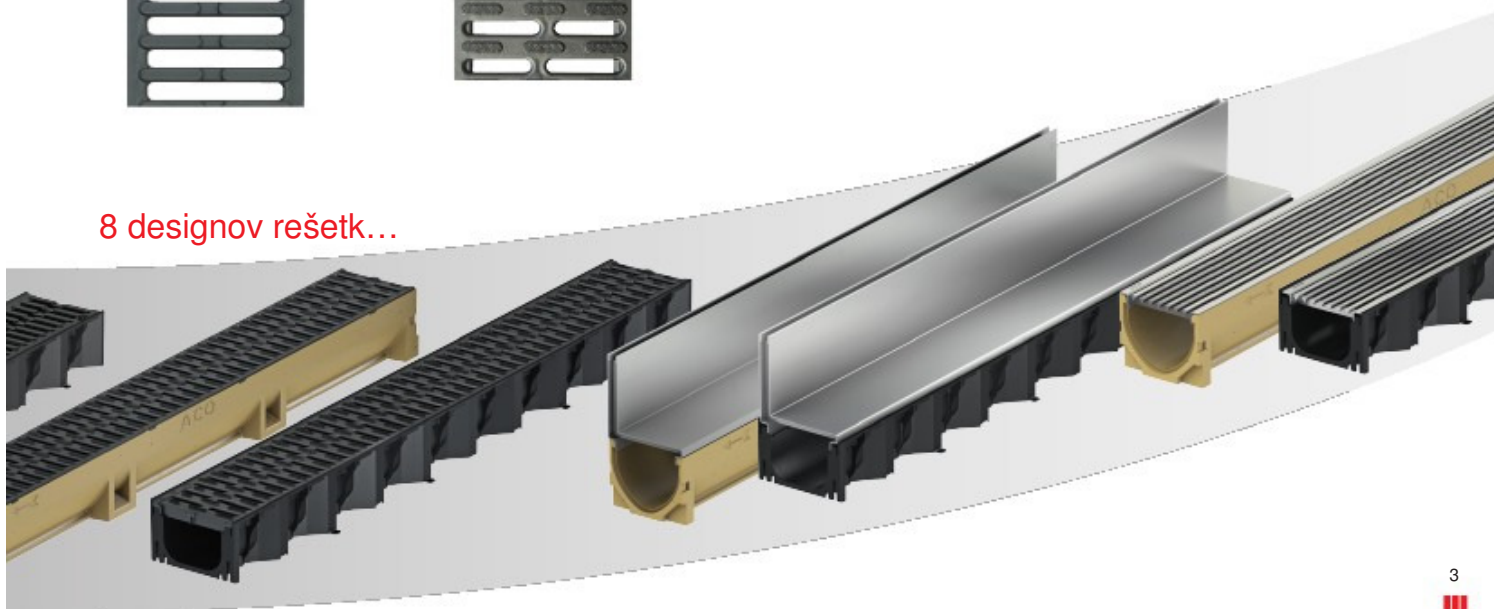
Rega iz nerjavečega ali pocinkanega jekla



Rešetka iz trikotne žice nerjaveče jeklo



8 designov rešetak...



...ter jih kombinirajte z enim od dveh spodnjih delov kanalet.



Kanaleta Hexaline
- ACO kvaliteta iz umetne mase

Rege
Nerjaveče in pocinkano jeklo.

Nov nastavek z rego omogoča zelo diskretno in stilsko odvodnjavanje tlakovanih površin. Omogoča kombinacijo učinkovitega odvodnjavanja ter visok design.

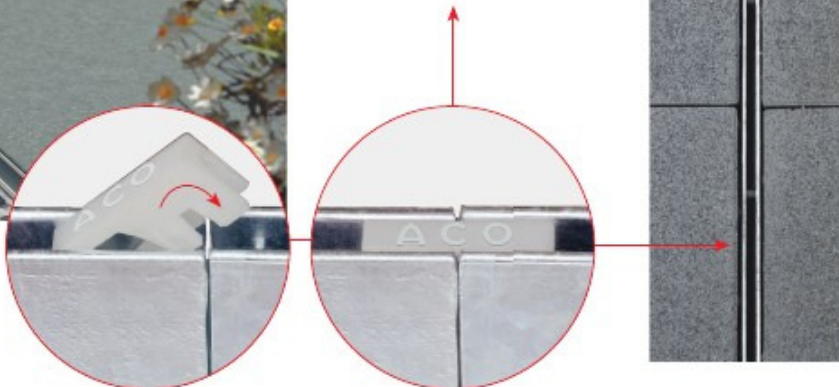
Novi adapter zagotavlja harmonično linijo. Rege so optimalno poravnane z enim samim korakom med vgradnjo. Ravna linija zagotavlja optimalno optično izvedbo.

Nastavki z rego so na razpolago iz pocinkanega in nerjavečega jekla..



Kanaleta z rego za odvodnjavanje je diskretna in zagotavlja celovito podobo dvorišča.

Spoj med dvema nastavkoma z rego je možno zapolniti z adapterjem. Ravna linija je zagotovljena.



Spoj dveh nastavkov brez adapterja



Spoj dveh nastavkov z adapterjem

Vgradnja in vzdrževanje kanalet z rego ACO Self

Vzdrževanje ACO Self kanalet z rego je izvedeno preko revizijskih elementov, kateri so nameščeni direktno nad iztokom. Odvisno od sistema je na razpolago element dolžine 50 cm ali 15-cm.

Revizijski element je priporočljivo odpreti ter očistiti kaneleto približno dvakrat letno. Prosimo prilagodite frekvenco čiščenja glede na lokalne pogoje. Za bolj učinkovito čiščenje lahko vgradite drugi revizijski element na začetku linije.




ACO Self® kanaleta z rego z revizijskim elementom ter zbiralnikom.

50 cm revizijski element se k kanaleti perfektno prilega s svojim videzom, saj je lahko zaključni tlak prav tako vgrajen v okvir elementa. Revizijski element prav tako omogoča odvodnjavanje vode v kaneleto oz. iztok. Revizijski element je možno enostavno odpreti z dvema ročkam. Revizijski element je postavljen direktno na zbiralnik, tako da je možno praznjenje vedra z umazanijo, ki je vstavljeno v zbiralniku.

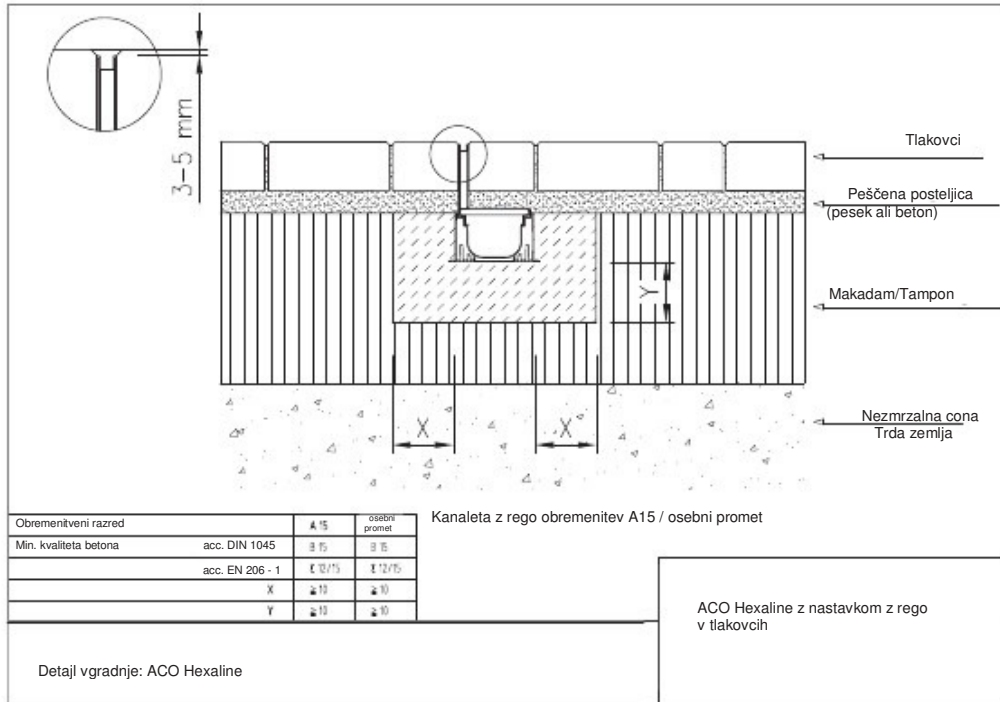
ACO Self kanaleta z rego z revizijskim elementom
Manjši revizijski element v kombinaciji z 850 mm dolgim nastavkom z rego se uporablja pri kanaleti Hexaline ali Euroline pri vertikalnem iztoku. Pokrov se lahko uporabi z dnom navzgor, kot zaprt pokrov. Prav tako je možno pokrov napolniti s končnim tlakom s katerim dosežemo enoten izgled dvorišča..



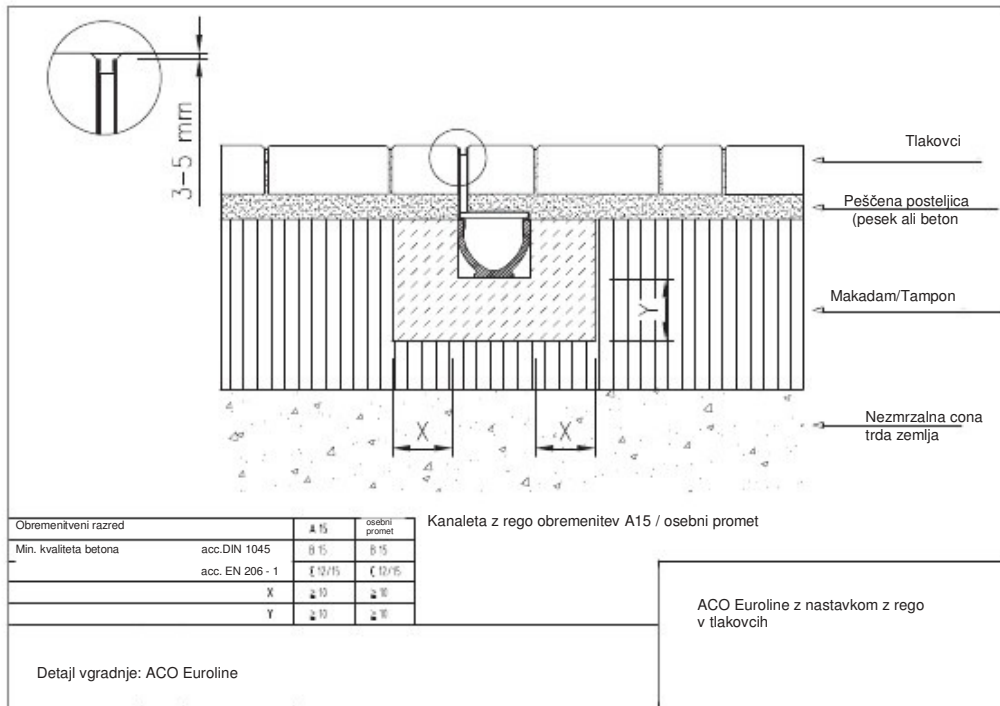
Pregled sistema

Slika	Opis	Višina [mm]	Širina [mm]	Art. Št.	
ACO Self nastavki z rego					
	Nastavek z rego višina 40 mm, pocinkano jeklo	1.000	118	415822	
		850	118	415824	
		500	118	415846	
	Revizijski element višina 40 mm, pocinkano jeklo	500	118	415823	
		150	118	415825	
	Nastavek z rego višina 40 mm, nerjaveče jeklo	1.000	118	415826	
		850	118	415828	
		500	118	415847	
	Revizijski element višina 40 mm, nerjaveče jeklo	500	118	415827	
		150	118	415829	
		Nastavek z rego višina 65 mm, pocinkano jeklo	1.000	118	415830
			850	118	415832
500			118	415848	
Revizijski element višina 65 mm, pocinkano jeklo		500	118	415831	
		150	118	415833	
Nastavek z rego višina 65 mm, nerjaveče jeklo		1.000	118	415834	
		850	118	415836	
		500	118	415849	
Revizijski element višina 65 mm, nerjaveče jeklo		500	118	415835	
		150	118	415837	
		Nastavek z rego višina 105 mm, pocinkano jeklo	1.000	118	415838
			850	118	415840
	500		118	415850	
	Revizijski element višina 105 mm, pocinkano jeklo	500	118	415839	
		150	118	415841	
	Nastavek z rego višina 105 mm, nerjaveče jeklo	1.000	118	415842	
		850	118	415844	
		500	118	415851	
	Revizijski element višina 105 mm, nerjaveče jeklo	500	118	415843	
		150	118	415845	
	-	Pribor za dvig revizijskega elementa 0,5 m			415924

ACO Self® Hexaline z nastavkom z rego – vgradnja v tlakovce



ACO Self® Euroline z nastavkom z rego – vgradnja v tlakovce



Predlog za vgradnjo velja za pocinkane nastavke z rego:
 Kontakt pocinkane površine z mokrim (na novo izvedenim) betonom, kateri ima močan alkalen pH in/ali dolgoročni izpostavljenosti kondenzirane vode lahko povzroči intenzivno korozijo cinkove prevleke. Če je nastavek z rego vgrajen v svež beton in/ali v področje s tesnjenimi stiki (npr. ploščice s tesnjenimi stiki) prosimo zaščitite nastavke z rego z ustrezno dodatno barvo. Barva mora biti odporna na zemljo ali vlago.

ACO. Prihodnost
odvodnjavanja.



ACO d.o.o.
Obrtniška ulica 9
3240 Šmarje pri Jelšah
Slovenija

www.aco.si
aco.doo@siol.net