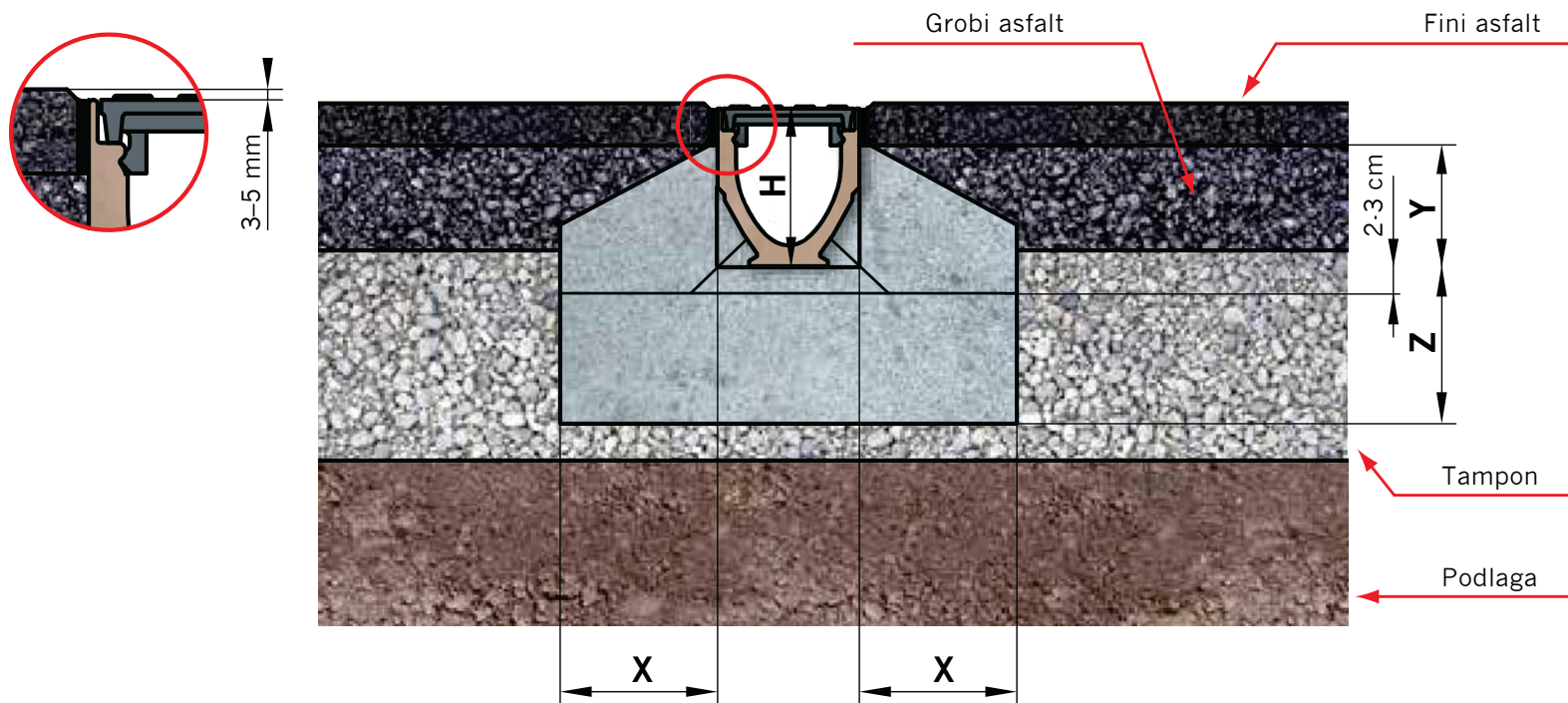


ACO Multiline V 100 - 500



Primer vgradnje v asfaltno površino (razred obremenitve A 15 - C 250 kN)

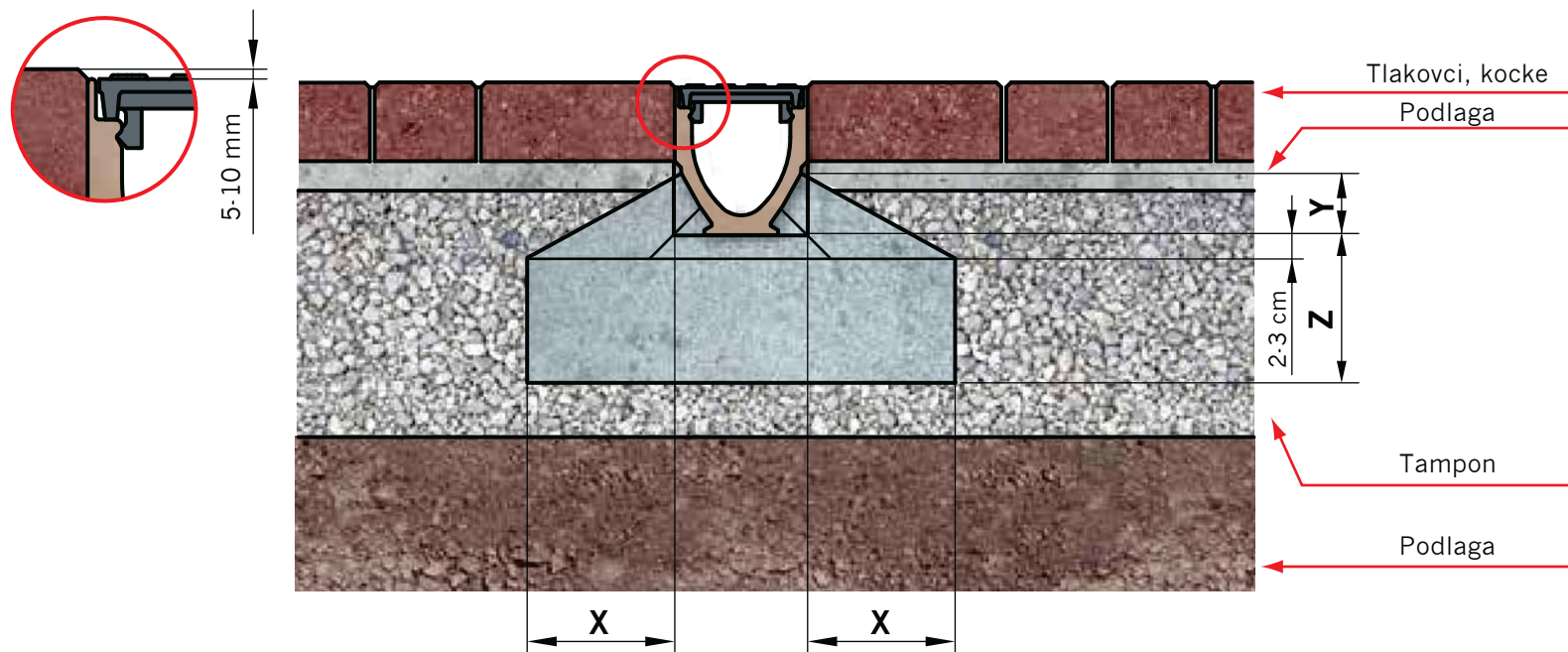


Razred obremenitve	Po SIST EN 1433:2005	A 15	B 125	C 250
Minimalna kvaliteta betona	po SIST EN 206-1	C 12/15	C 12/15	C 20/25
Širina (cm)	x	≥ 10	≥ 10	≥ 15
Obbetoniranje (cm)	y		h - 4 cm	
Višina (cm)	z	≥ 10	≥ 10	≥ 15

Ni priporočljivo vgrajevati prečno čez vozišče in na področjih močne frekvence prometa. Za te namene priporočamo vgradnjo sistemov ACO Monoblock.

ACO Multiline V 100 - 500

Primer vgradnje v tlakovano površino (razred obremenitve A 15 - C 250 kN)

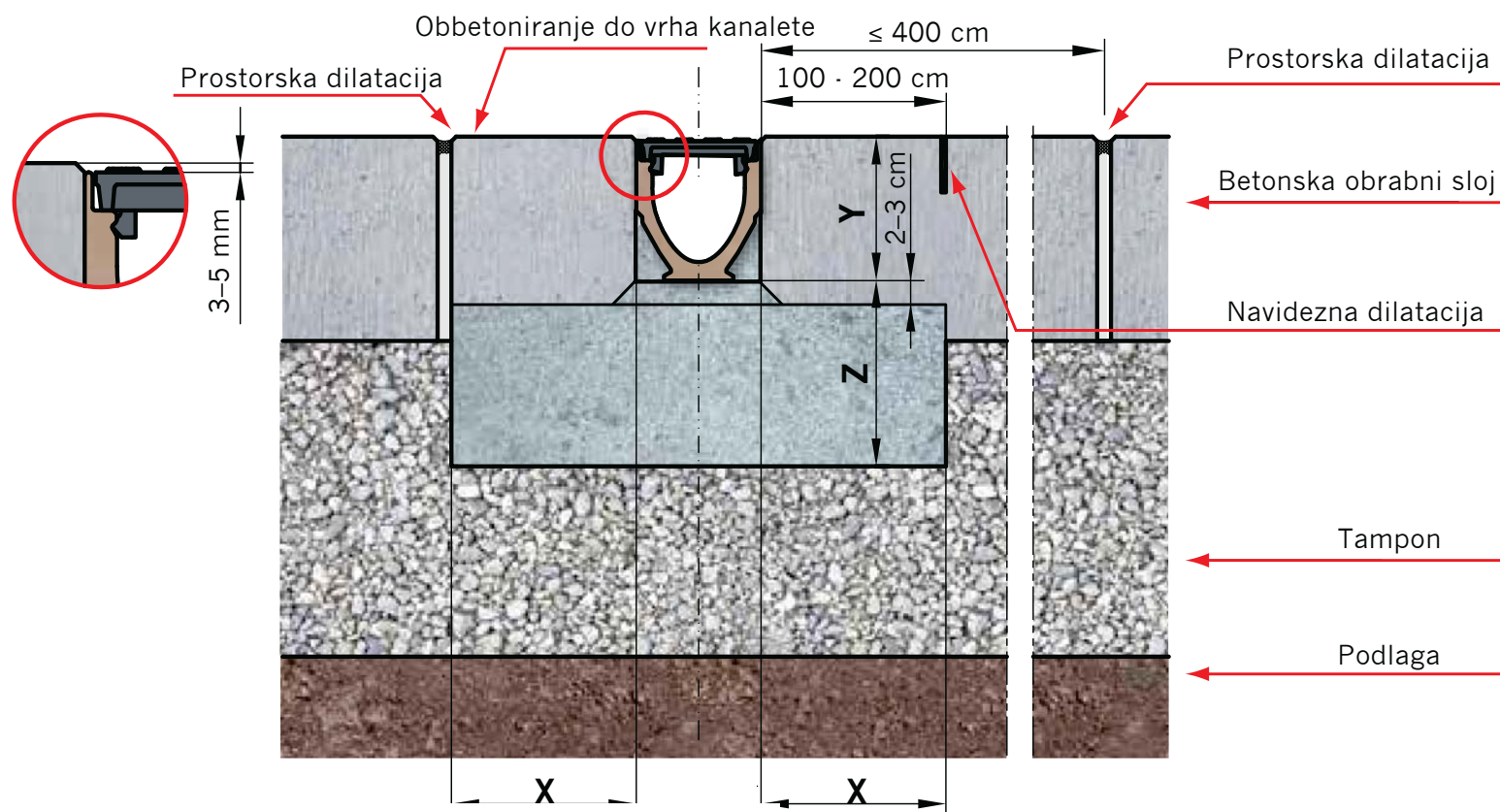


Razred obremenitve	Po SIST EN 1433:2005	A 15	B 125	C 250
Minimalna kvaliteta betona	po SIST EN 206-1	C 12/15	C 12/15	C 20/25
Širina (cm)	x	≥ 10	≥ 10	≥ 15
Obbetoniranje (cm)	y	H · višina tlakovcev, kock		
Višina (cm)	z	≥ 10	≥ 10	≥ 15

Ni priporočljivo vgrajevati prečno čez vozišče in na področjih močne frekvenca prometa. Za te namene priporočamo vgradnjo sistemov ACO Monoblock.

ACO Multiline V 100 - 500

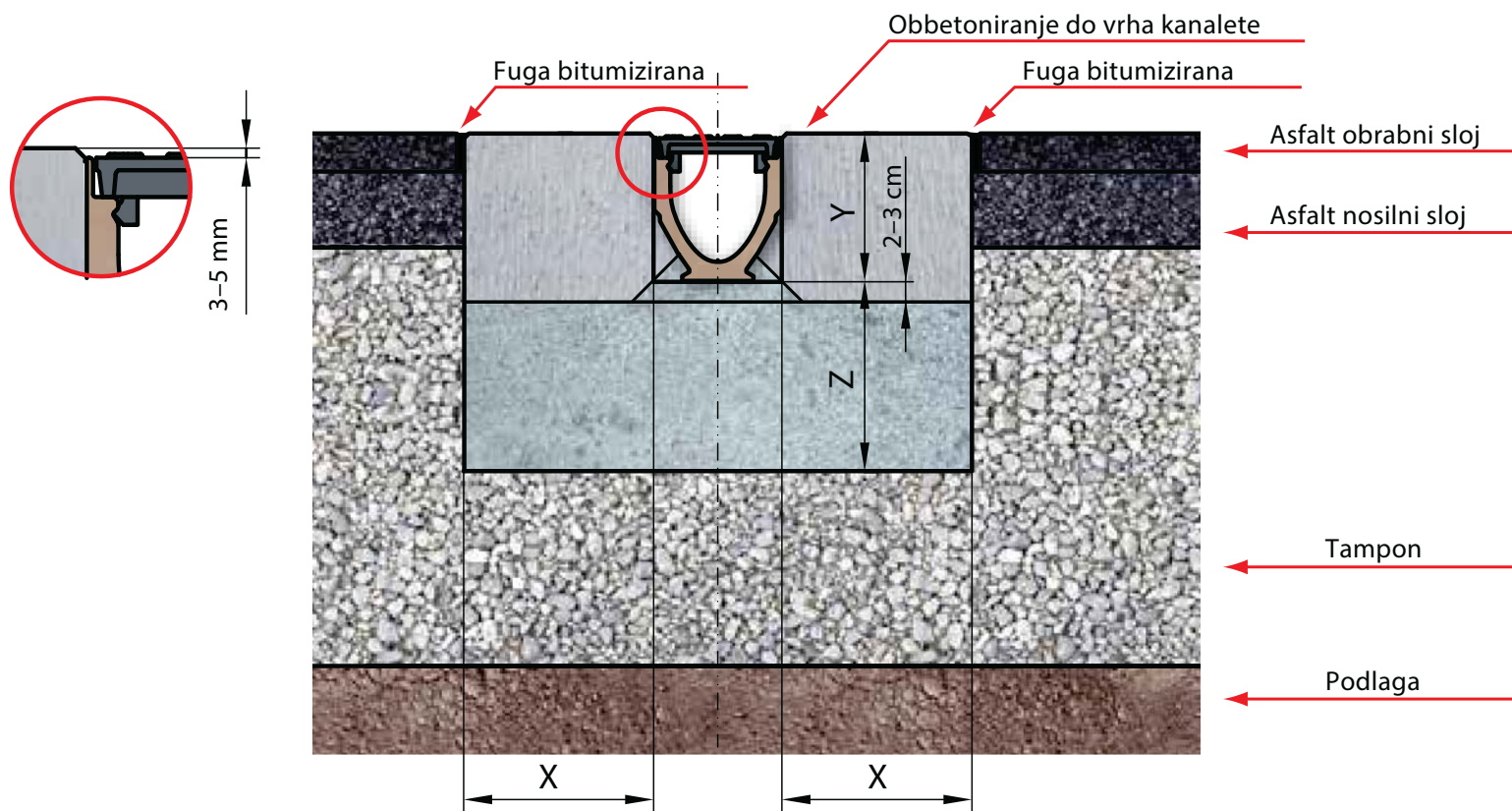
Primer vgradnje v betonsko površino (razred obremenitve A 15 - E 600 kN)



Razred obremenitve	Po SIST EN 1433:2005	A 15	B 125	C 250	D 400	E 600
Minimalna kvaliteta betona	po SIST EN 206-1	C 12/15	C 12/15	C 20/25	C 30/37	C 30/37
Širina (cm)	x	≥ 10	≥ 10	≥ 15	≥ 20	≥ 20
Obbetoniranje (cm)	y	Obbetoniranje do vrha kanelete				
Višina (cm)	z	≥ 10	≥ 10	≥ 15	≥ 20	≥ 20

Ni priporočljivo vgrajevati prečno čez vozišče in na področjih močne frekvence prometa. Za te namene priporočamo vgradnjo sistemov ACO Monoblock.

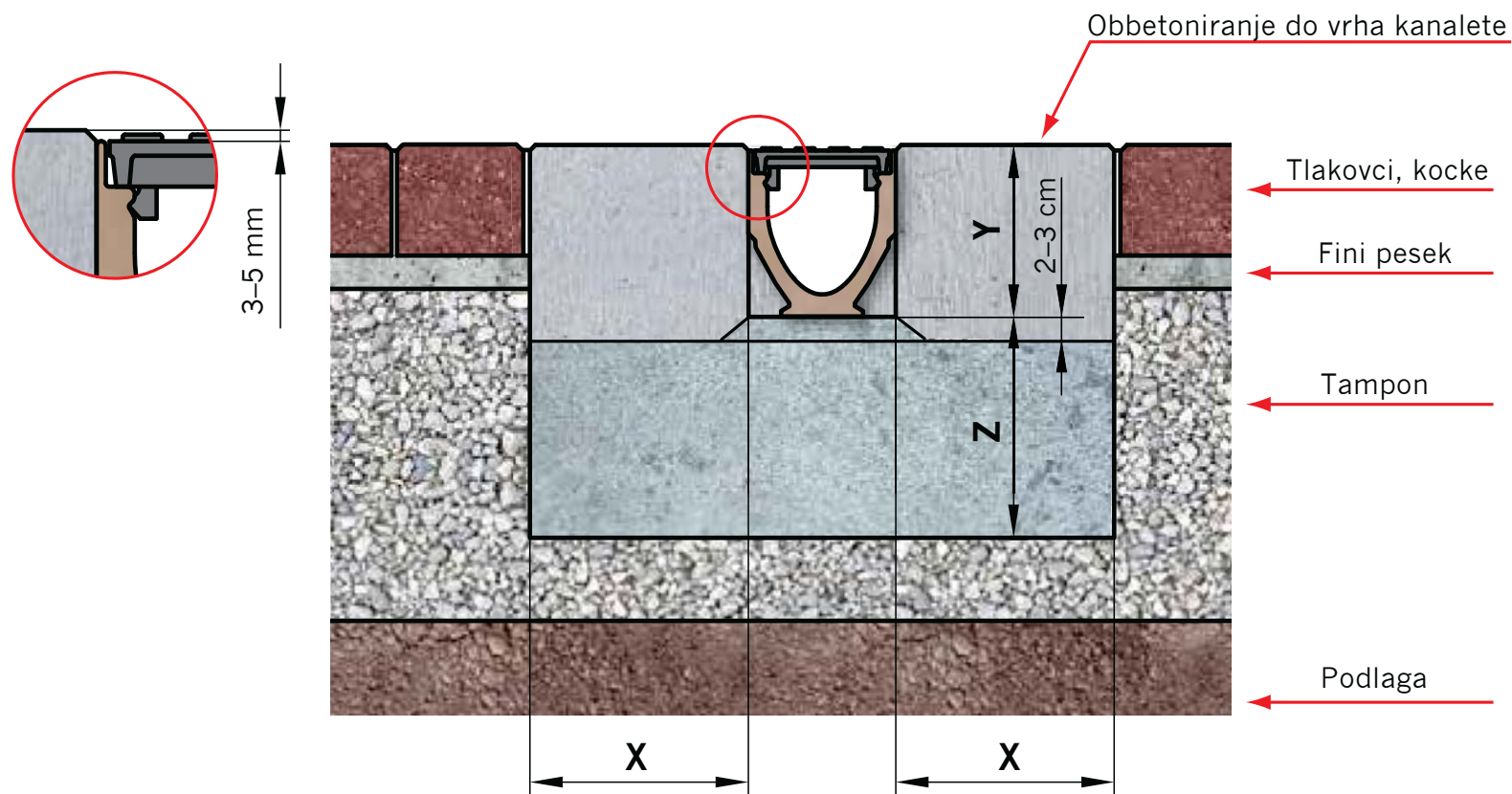
Primer vgradnje v asfaltno površino (razred obremenitve D 400 - E 600 kN)



Razred obremenitve	Po SIST EN 1433:2005	D 400	E 600
Minimalna kvaliteta betona	po SIST EN 206-1	C 30/37	C 30/37
Širina (cm)	x	≥ 20	≥ 20
Obbetoniranje (cm)	y	do vrha	
Višina (cm)	z	≥ 20	≥ 20

Ni priporočljivo vgrajevati prečno čez vozišče in na področjih močne frekvenca prometa. Za te namene priporočamo vgradnjo sistemov ACO Monoblock.

ACO Multiline V 100 - 500

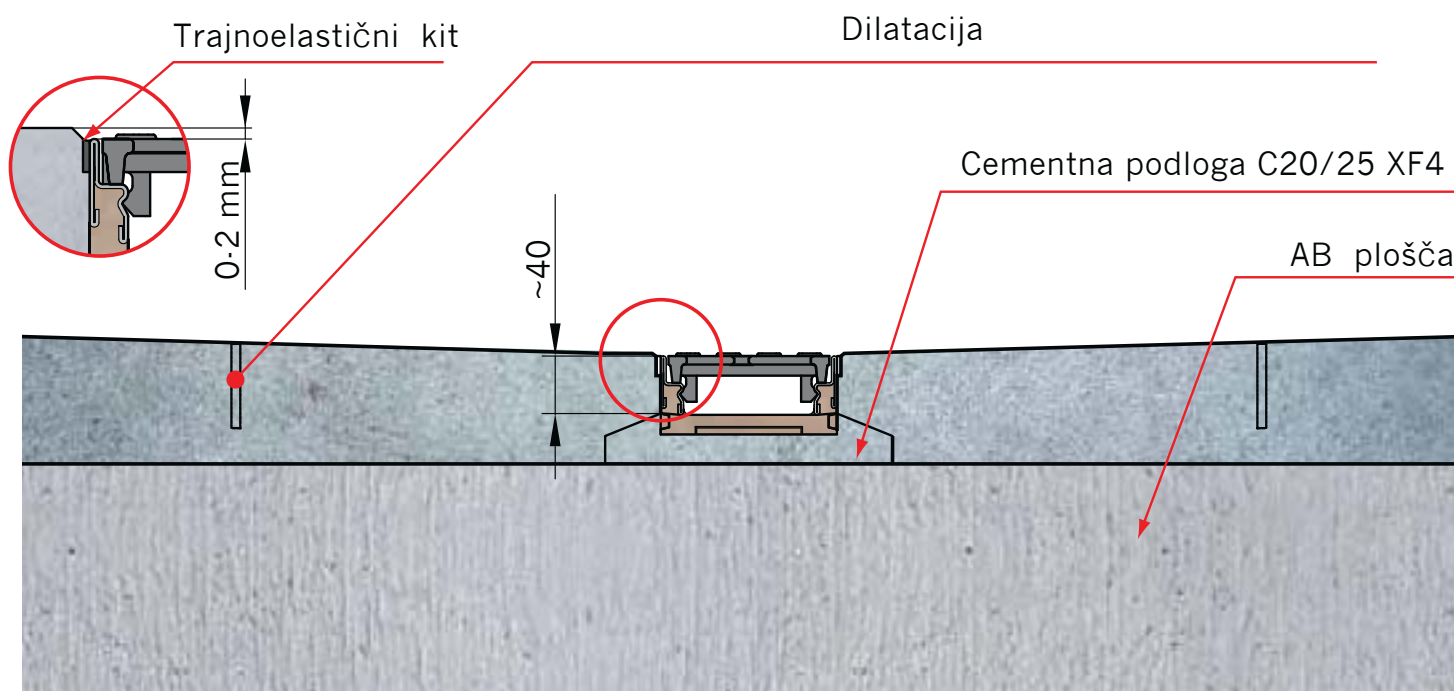


Razred obremenitve	Po SIST EN 1433:2005	D 400	E 600
Minimalna kvaliteta betona	po SIST EN 206-1	C 30/37	C 30/37
Širina (cm)	x	≥ 20	≥ 20
Obbetoniranje (cm)	y	do vrha	
Višina (cm)	z	≥ 20	≥ 20

Ni priporočljivo vgrajevati prečno čez vozišče in na področjih močne frekvence prometa. Za te namene priporočamo vgradnjo sistemov ACO Monoblock.

ACO Multiline V 100 - 300

Primer vgradnje nizke kanalete v medetažno betonsko konstrukcijo (razred obremenitve A 15- C 250 kN)

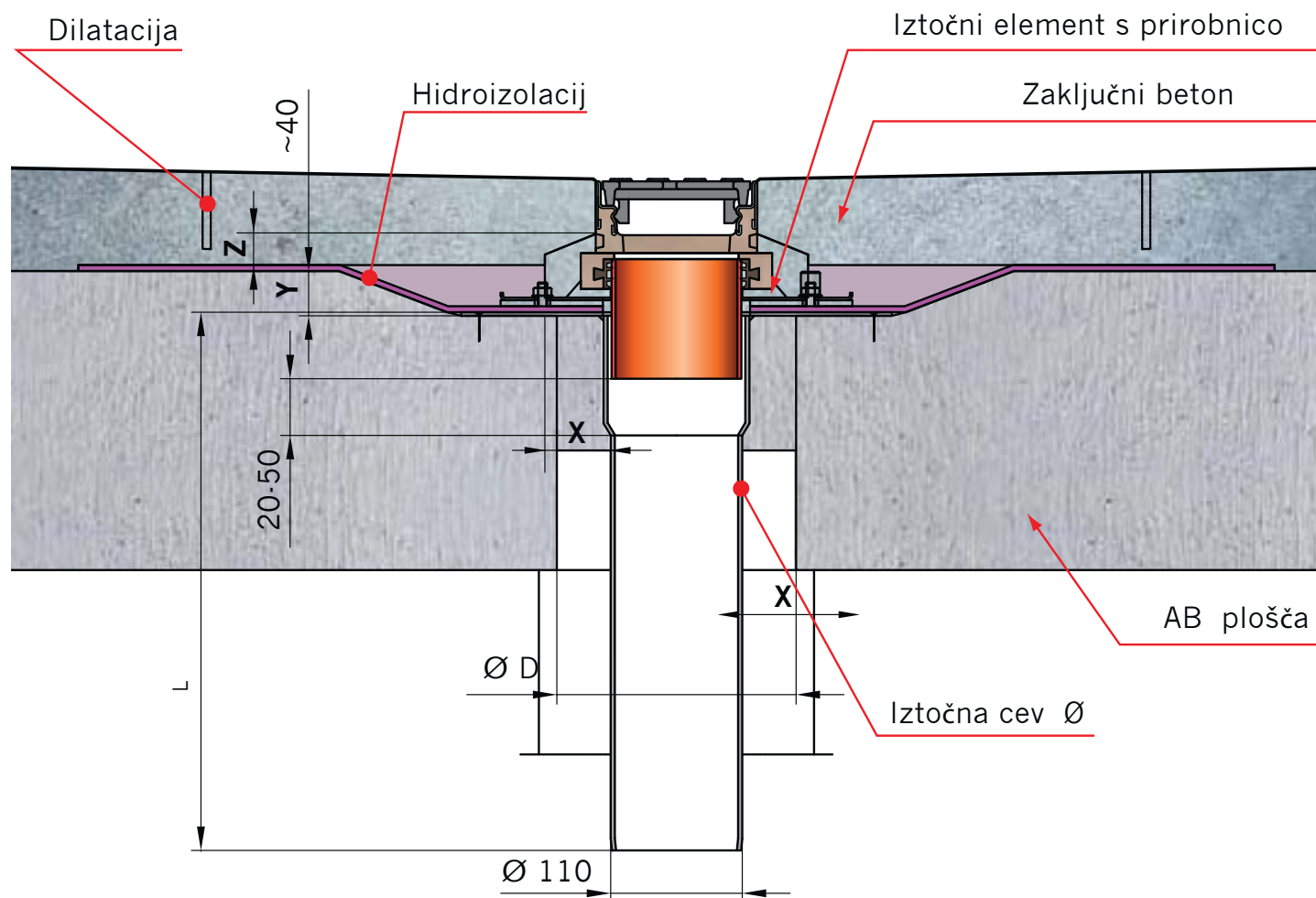


Razred obremenitve	Po SIST EN 1433:2005	A 15	B 125	C 250
Dimenzije (cm)	x/z	≥ 3	≥ 3	≥ 3
	y	≥ 3	≥ 3	≥ 3

ACO Multiline V 100 - 300



Primer vgradnje nizke kanalete z iztočnim elementom (razred obremenitve A 15- C 250 kN)



Razred obremenitve	Po SIST EN 1433:2005	A 15	B 125	C 250
Dimenzije (cm)	x/z	≥ 3	≥ 3	≥ 3
	y	≥ 3	≥ 3	≥ 3