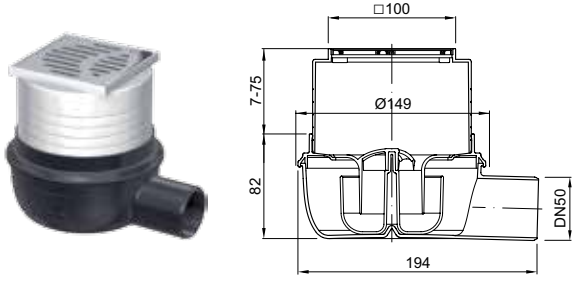
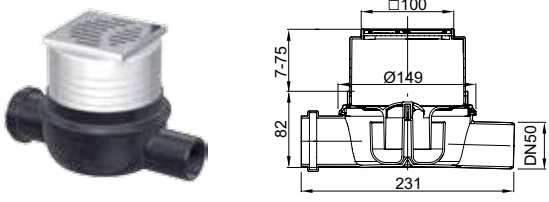


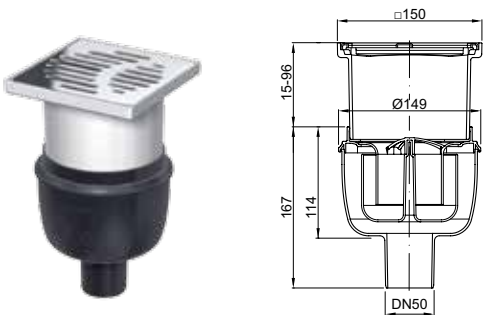
**ACO Easyflow - kompletni talni požiralniki**
**Prednosti**

- Nadgradljivi s prirobnico za vpenjanje hidroizolacije
- Enostavni za vzdrževanje
- Višinsko nastavljivi
- Talni požiralniki iz umetne mase
- Skladni z EN 1253
- Višinsko nastavljivi in vrtljivi nastavek s pokrivno rešetko
- Izstavljen sifon
- Integrirano tesnilo med zgornjim in spodnjim delom požiralnika
- Zaščitni pokrov za čas vgradnje
- Višina vodnega stolpca: 30 mm = Flatline
- Višina vodnega stolpca: 50 mm = Standard

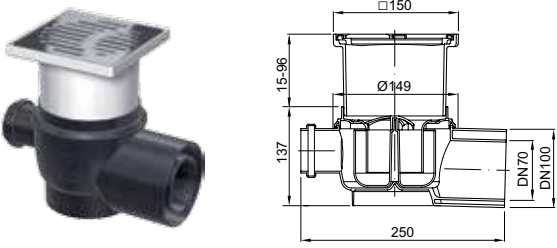
**Iztok DN 50 horizontalen - Flatline**

	Opis	Teža [kg]	Art. št.	EUR brez DDV
	Smradna zapora Višina vodnega stolpca 30 mm Nastavni element umetna masa Rešetka nerjaveče jeklo (□100 mm) Izток DN 50, 1,5° Pretok: 1.0 l/sek.	0,70	2505.05.77	21,60
	Smradna zapora Višina vodnega stolpca 30 mm Stranski dotok DN 50 Nastavni element umetna masa Rešetka nerjaveče jeklo (□100 mm) Izток DN 50, 1,5° Pretok: 1.0 l/sek.	0,70	2505.00.77	22,60




**Iztok DN 50 / DN 70 / DN 100 horizontalen in vertikalni**

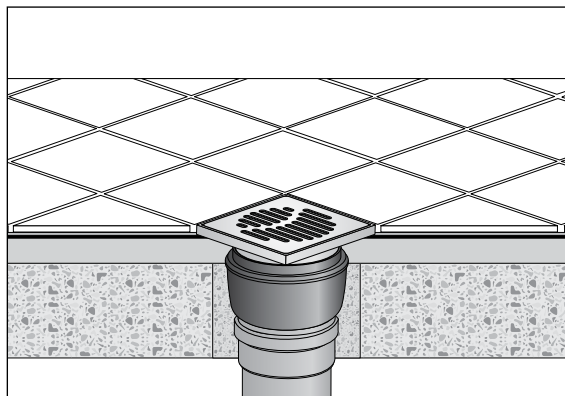
	Opis	Teža [kg]	Art. št.	EUR brez DDV
	Smradna zapora Višina vodnega stolpca 50 mm Nastavni element umetna masa Rešetka nerjaveče jeklo (□150 mm) Izток DN 50, 90° Pretok: 1.6 l/sek.	0,70	2500.55.77	31,50

	Opis	Teža [kg]	Art. št.	EUR brez DDV
	<p>Smradna zapora Višina vodnega stolpca 50 mm Nastavni element umetna masa Rešetka nerjaveče jeklo (□150 mm) Iztok DN 50, 1,5° Pretok: 1.6 l/sek.</p>	0,80	2500.05.77	31,50
	<p>Smradna zapora višina vodnega stolpca 50 mm Stranski dotok DN 50 Nastavni element umetna masa Rešetka nerjaveče jeklo (□150 mm) Iztok DN 50, 1,5° Pretok: 1.6 l/sek.</p>	0,80	2500.00.77	33,00
	<p>Smradna zapora Višina vodnega stolpca 50 mm Nastavni element umetna masa Rešetka nerjaveče jeklo (□150 mm) Iztok DN 70, 90° Pretok: 1.8 l/sek.</p>	1,00	2710.55.77	31,50
	<p>Smradna zapora Višina vodnega stolpca 50 mm Nastavni element umetna masa Rešetka nerjaveče jeklo (□150 mm) Iztok DN 100, 90° Pretok: 2.0 l/sek.</p>	1,00	2810.55.77	31,50
	<p>Smradna zapora Višina vodnega stolpca 50 mm Nastavni element umetna masa Rešetka nerjaveče jeklo (□150 mm) Iztok DN 70/100, 1,5° Pretok: 2.0 l/sek.</p>	0,80	2700.05.77	33,00

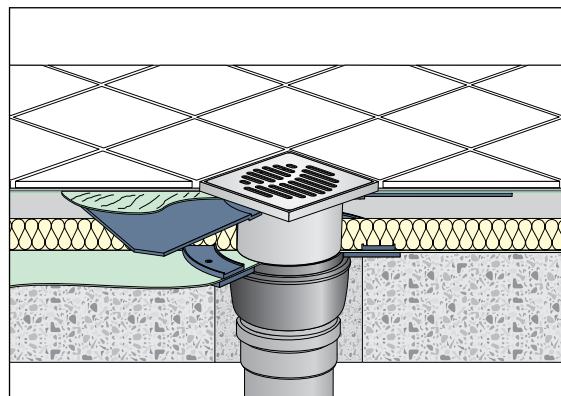
	Opis	Teža [kg]	Art. št.	EUR brez DDV
	<p>Smradna zapora            Višina vodnega stolpca 50 mm            Stranski dotok DN 50            Nastavni element umetna masa            Rešetka nerjaveče jeklo (□150 mm)            Izток DN 70/100, 1,5°            Pretok: 2.0 l/sek.</p>	0,80	2700.00.77	33,00

### Pribor

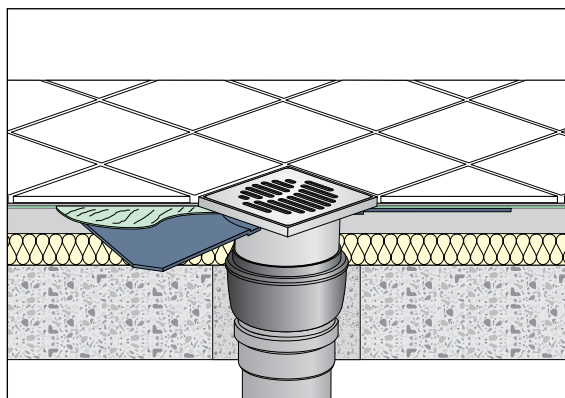
	Opis	Primerno za	Art. št.	EUR brez DDV
	<p>Nastavek (podaljšek)</p> <ul style="list-style-type: none"> <li>▪ Iz umetne mase</li> <li>▪ Za montažo nastavnih elementov in prirobnice</li> <li>▪ Za poglobljeno vgradnjo</li> <li>▪ Vgrajeno tesnilo</li> <li>▪ Teža: 0,1 kg</li> </ul>	<p>Vse požiralnike Easyflow</p> <ul style="list-style-type: none"> <li>▪ Premer 125 mm</li> <li>▪ Dolžina 178 mm</li> </ul>	2040.00.00	7,40
	<p>Tlačna prirobnica</p> <ul style="list-style-type: none"> <li>▪ Iz nerjavečega jekla in umetne mase</li> <li>▪ Za vpenjanje hidroizolacijskih folij in trakov</li> <li>▪ Teža: 0,7 kg</li> </ul>	<p>Vse požiralnike Easyflow</p>	2040.00.02	28,60
	<p>Tankoslojna prirobnica</p> <ul style="list-style-type: none"> <li>▪ Iz umetne mase in filca</li> <li>▪ Za lepljenje hidroizolacijskih folij in trakov</li> <li>▪ Teža: 0,1 kg</li> </ul>	<p>Vse požiralnike Easyflow            Za nastavke Easyflow</p>	2040.00.01	21,50



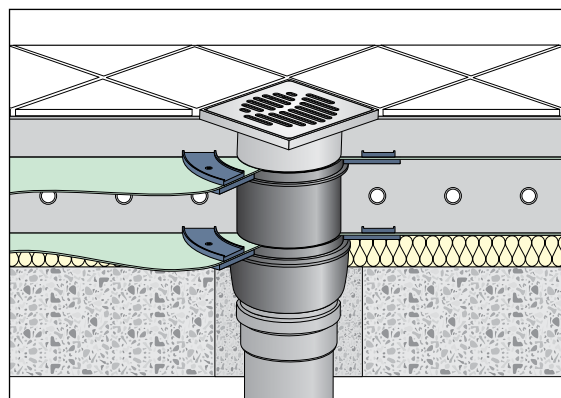
Primer 1: Vgradnja brez prirobnice



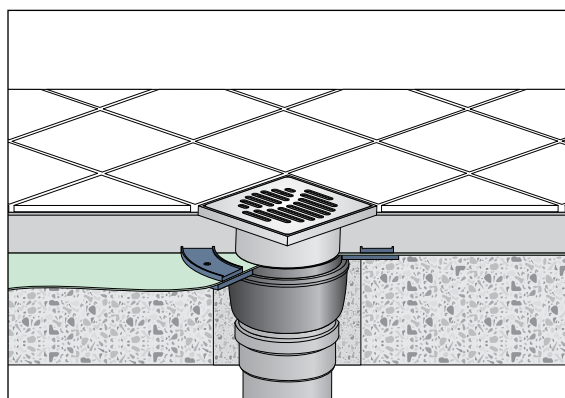
Primer 4: Vgradnja s tankoslojno prirobnico in tlačno prirobnico



Primer 2: Vgradnja s tankoslojno prirobnico

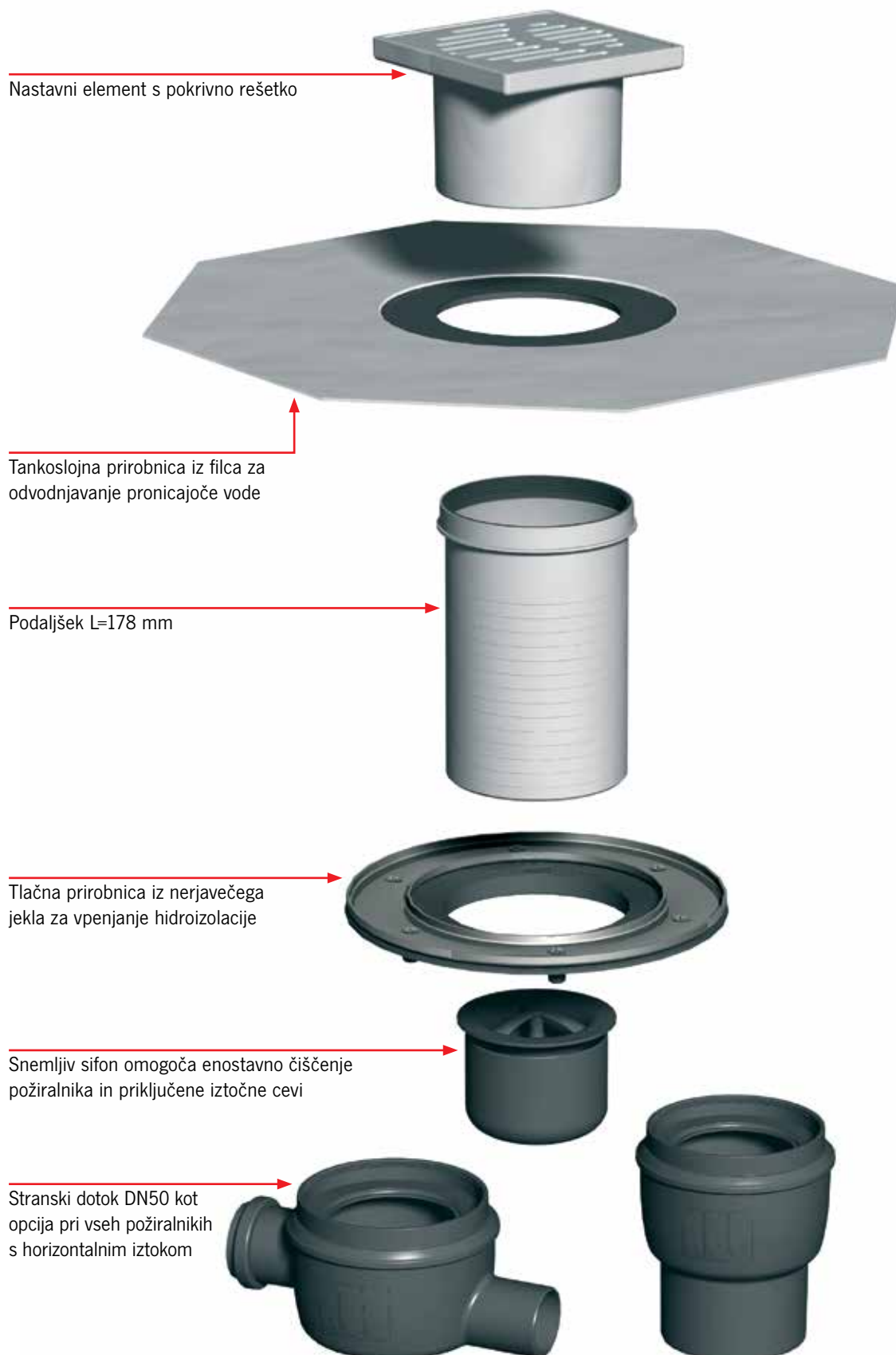


Primer 5: Vgradnja z dvema tlačnima prirobnicama



Primer 3: Vgradnja s tlačno prirobnico

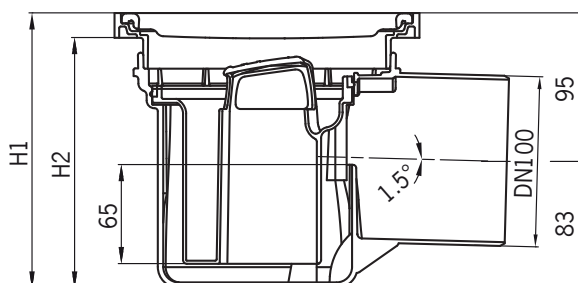
**Talni požiralniki iz umetne mase - Pregled sistema**



## Junior - talni požiralnik


### Prednosti

- Zaradi majhnih dimenzij idealen pri sanacijah objektov
- Vrtljiv nastavni element za prilagajanje obstoječemu tlaku
- Višinsko nastavljen nastavek za povišanje vgradne globine in enostavno vgradnjo v vsako vrsto tlaka
- Talni požiralnik po DIN EN 1253
- Iz umetne mase
- Izstavljen sifon
  - višina vodnega stolpca: 60 mm
- Vrtljiv nastavni element iz umetne mase
  - 197 x 197 mm
- Pokrivna rešetka iz umetne mase
  - razred obremenitve K3
- Iztok DN100 horizontalen
  - naklon: 1,5°
- Pretok: 1,6 l/sek
- Teža: 1,1 kg



L [mm]	Dimenzije H1 [mm]	H2 [mm]	Razred obremenitve	Art. št.	EUR brez DDV
255	168 - 177	152 - 161	K3	2120.00.77	21,50

### Pribor

	Opis		Art. št.	EUR brez DDV
	Dotočni kos DN50 <ul style="list-style-type: none"> <li>■ Iz umetne mase</li> <li>■ Za izdelavo stranskega dotoka</li> <li>■ Teža: 0,1 kg</li> </ul>	Junior talni požiralnik	2410.00.04	10,20
	Nastavek iz umetne mase <ul style="list-style-type: none"> <li>■ Za poglobljeno vgradnjo</li> <li>■ Povišanje do 130 mm</li> <li>■ Teža: 0,2 kg</li> </ul>	Junior talni požiralnik	2040.00.06	6,30