



collect:
zbiranje

**Požiralniki za ravne
in zelene strehe**

5



Požiralniki za ravne strehe

Požiralniki iz litega železa

DN 70

110

Pregled sistema

113

Iztočni elementi

114

Nastavni elementi in pokrivne rešetke

115

Pribor

117

DN 100 / 125 / 150

119

Pregled sistema

119

Iztočni elementi

120

Nastavni elementi in pokrivne rešetke

121

Pribor

124

Vgradnja

128

Požiralniki za ravne strehe iz litega železa


4

Ko govorimo o odvodnjavanju ravnih streh, imamo običajno v mislih dva načina: **gravitacijsko** in **tlačno** odvodnjavanje. Gravitacijski način odvodnjavanja ima prednosti pri nižjih objektih z nižjimi višinami vertikalnih odtočnih cevi, kjer so strešne površine izpostavljene visoki onesnaženosti in tam kjer se iz gradbeno pogojenih vzrokov ne moremo izogniti večjemu številu kolen in ostalih ovir na vertikalnih odtočnih ceveh v spodnjih nadstropjih objekta.

Uporaba gravitacijskega odvodnjavanja je prav tako priporočljiva pri strehah z manjšo površino. ACO Passavant ponuja rešitve za oba načina odvodnjavanja. To poglavje je namenjeno gravitacijskem načinu odvodnjavanja.

Področja uporabe:

- Gladke strešne površine (folija, pločevina)
- Ravne strehe z gramoznim nasutjem
- Zelene strehe intenzivna ali ekstenzivna ozelenitev
- Pohodne ali povozne strešne površine (terase, parkirne hiše)
- Obrnjene strehe



Požiralnik iz litega železa

Odvodnjavanje zelenih streh

Z vedno večjo pozidavo in urbanizacijo prihaja do zmanjševanja naravnih zelenih površin. S tem povezano odvodnjavanje vedno večjih količin padavinskih vod ob deževju, povzroča preobremenjevanje kanalizacijskih sistemov ter hiter porast vodotokov.

Pri zelenih strehah lahko npr. glede na izvedbo dosežemo zadrževanje tudi do 50 % vode v letnem povprečju.

Z načrtovanjem zelenih streh lahko predvsem v urbanem okolju pripomoremo k večjemu ekološkemu ravnotežju ter zmanjšujemo obremenjevanje kanalizacijskega sistema. V grobem poznamo dve obliki pozelenjenja streh: **ekstenzivna** ozelenitev in **intenzivna** ozelenitev.



Primer: Nastavni element za intenzivno pozelenitev zelenih streh

Ekstenzivna pozelenitev

Je v splošnem definirana pri manjši višini nasutja. Pri pozelenitvi se uporabljajo rastline, ki uspevajo v ekstremnih pogojih.

Intenzivna pozelenitev

Omogoča rast cvetlic, trave, grmovnic ter tudi dreves. Ta oblika ozelenitve zahteva intenzivno nego in redno zalivanje ter gnojenje. Pri tej obliki je potrebna izdelava drenaže.

Za varno in učinkovito odvodnjavanje ponikane vode je ACO Passavant razvil program požiralnikov z dodatnimi elementi, ki je kompatibilen tudi s klasičnimi požiralniki za ravne strehe. Posamezni deli so izdelani iz polimernega betona, so lahki, odporni na vremenske vplive in omogočajo izvedbo odvodnjavanja pri različnih variantah pozelenitve.

Odvodnjavanje parkirnih hiš

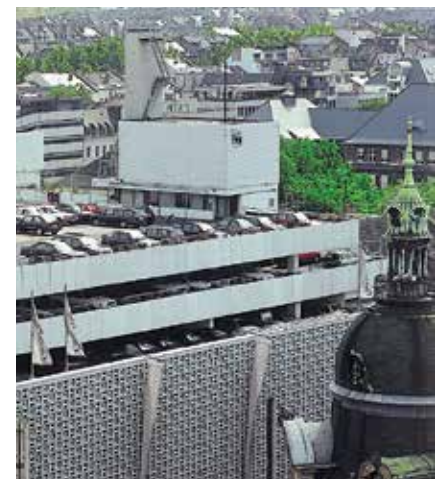
Pri odvodnjavanju parkirnih hiš ločimo med zunanjimi površinami in notranjimi površinami parkirišč.

V obeh primerih je potrebno računati na vlago oz. padavinsko vodo. Pri odvodnjavanju odprtih zunanjih parkirnih površin je potrebno upoštevati lokalno stopnjo padavin ter požiralnike in kanalizacijske cevi ustrezno dimenzionirati po DIN EN 12056-3. Notranje parkirne površine so obremenjene z vodo, ki jo avtomobili ob deževju prinesejo s seboj, pozimi pa tudi z nanosi ledu in snega hkrati s talilno soljo.

Za odvodnjavanje teh površin ima ACO Passavant poseben nastavni element s povozno rešetko razreda obremenitve do M 125. Dodatno so na voljo talni požiralniki razviti posebej za odvodnjavanje garažnih hiš.



Nastavni element z rešetko za odvodnjavanje parkirnih ploščadi.

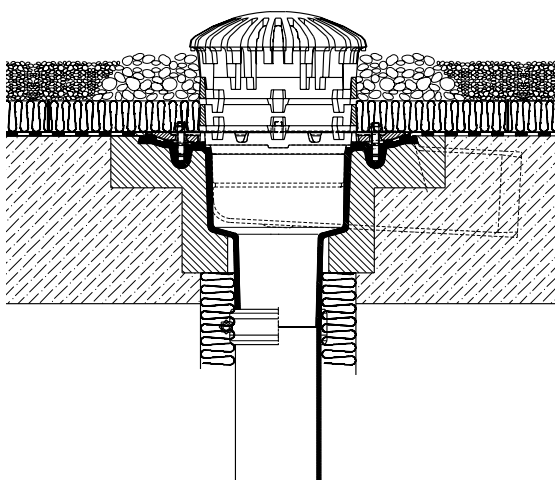


Litoželezni požiralniki so primerni za parkirne hiše

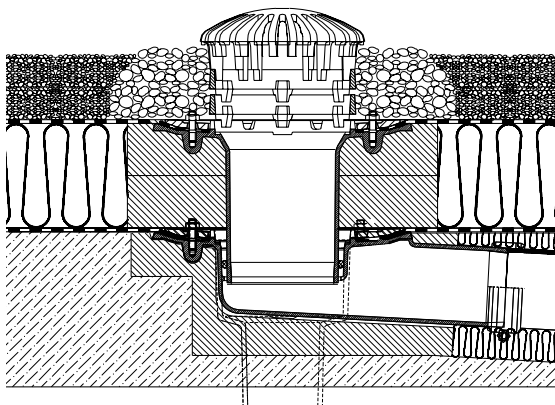
Požiralniki za ravne strehe iz litega železa

Za odvodnjavanje meteornih vod iz ravnih streh, parkirnih hiš ali zelenih streh se uporabljajo požiralniki za ravne strehe. Ti ne odvajajo le površinsko vodo, ampak so konstruirani tudi za odvodnjavanje ostalih slojev kot je npr. hidroizolacija. Na teh območjih se uporabljajo požiralniki brez smradne zapore s tlačno prirobnico.

ACO Passavant nudi za to področje kompleten program požiralnikov z iztoki nominalnih velikosti DN 70, DN 100, DN 125 in DN 150, v eno ali dvodelni izvedbi z vsem potrebnim dodatnim priborom za večnivojsko odvodnjavanje različnih konstrukcij ravnih streh, zelenih streh in parkirnih hiš. Posamezni požiralniki, kakor tudi dodatni pribor za odvodnjavanje so izdelani iz visoko kvalitetne litine z lamelnim ogljikom po DIN EN 1561.



Požiralnik z vertikalnim iztokom



Požiralnik s horizontalnim iztokom

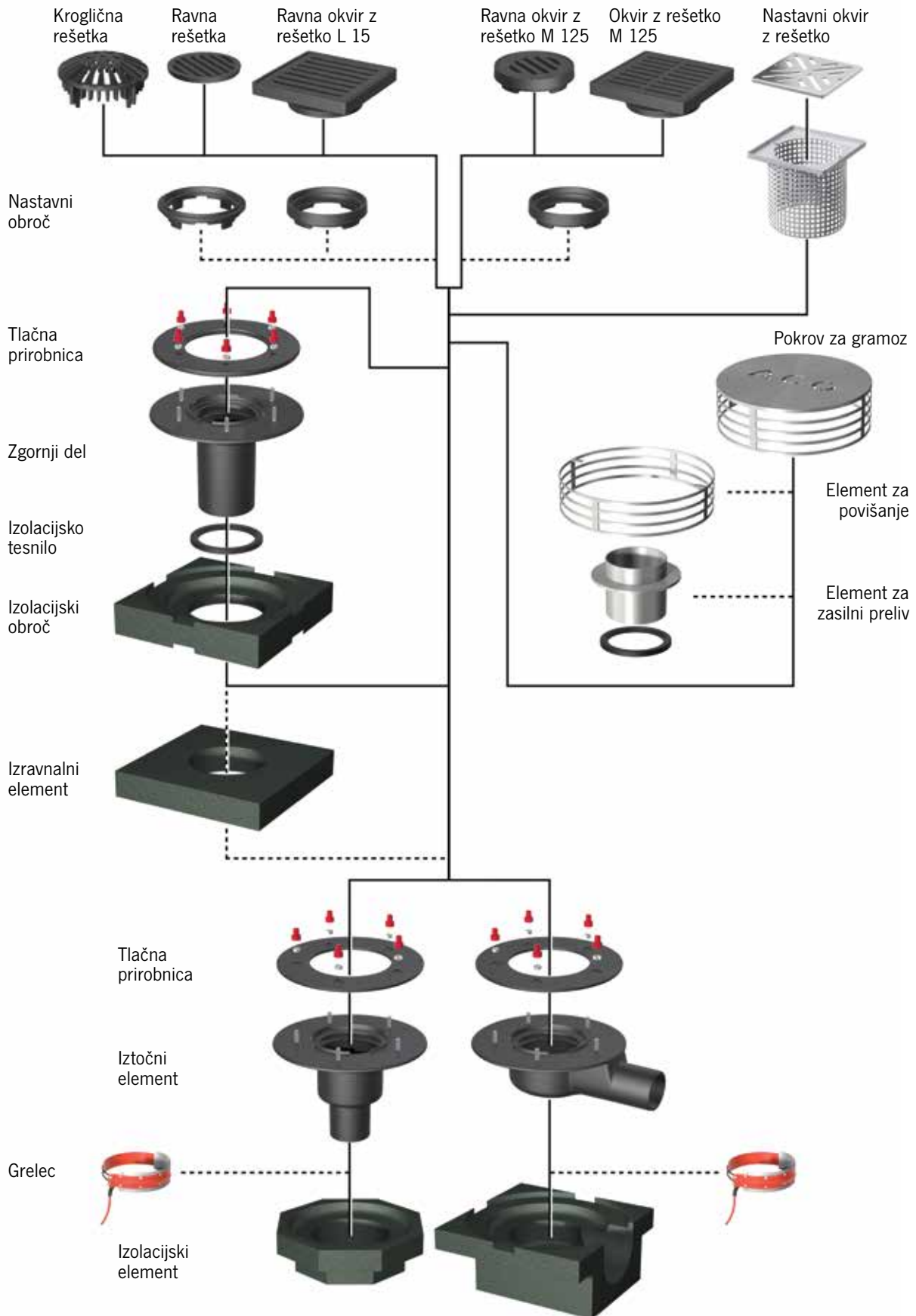
Prednosti

- Variabilen sistem za vgradnjo v različne konstrukcije ravnih streh
- Ogrevani požiralniki za ravne strehe
- Izolacijski elementi za vgradnjo brez toplotnih mostov
- Iztočno telo s tlačno prirobnico za vpenjanje v različne vrste strešnih in izolacijskih folij
- Negorljiv, do temperature 400°C odporen material brez izgube mehanskih lastnosti
- Dober spoj med litim železom in betonom tudi zaradi podobnega koeficienta raztezanja pri temperaturnih spremembah.

Program

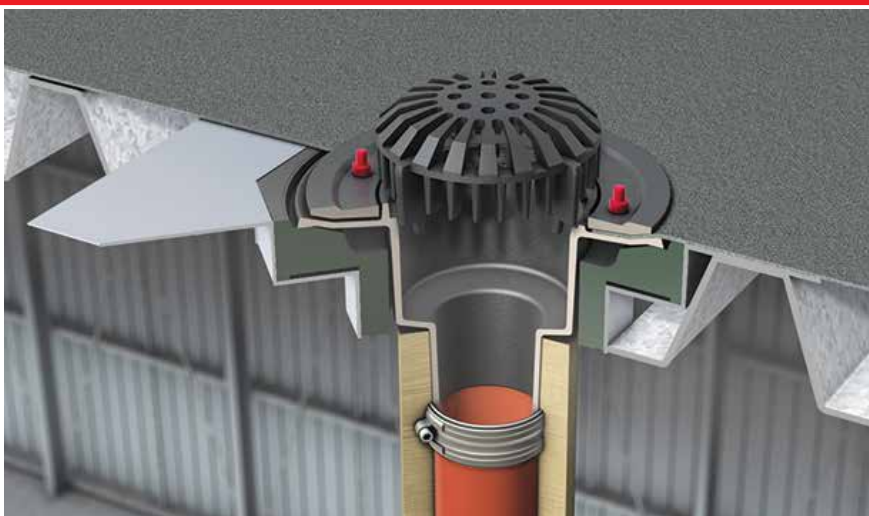
- Nazivne velikosti DN 70, DN 100, DN 125 in DN 150
- Horizontalen ali vertikalni iztok
- Vse tipe iztočnih elementov je mogoče opremiti z grelnim elementom
- Velik izbor nastavilnih elementov s pokrivalnimi rešetkami


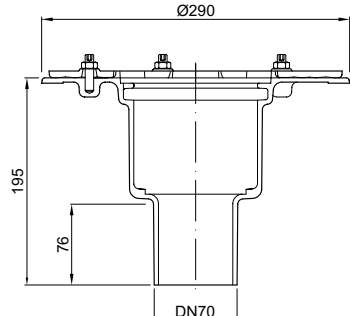

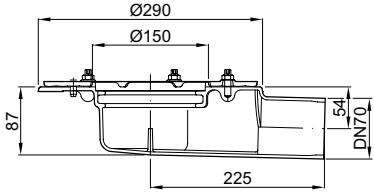
Pregled sistema - ACO Spin požiralniki DN 70 iz litega železa



Opis

- Gravitacijsko odvodnjavanje
- Material: lito železo EN-GJL-200
- Trajen preizkušen in odporen material
- Preizkušeno po SIST EN 1253
- Prirobnice za priključitev različnih izolacijskih trakov
- Odprtine za pronicujočo vodo in priključek za ozemljitev
- Variabilen sistem za različne konstrukcije ravnih streh
- Visoka zvočna izolacija, nizka raven hrupa
- Protipožarna zaščita
- Za SML odtočne cevi po DIN EN 877


Iztočni elementi DN 70

		Opis	Art. št.	EUR brez DDV
Iztok 90°				
		Tlačna prirobnica Brez smradne zapore Teža 7.3 kg Izток DN 70, 90°	5169.20.00	93,50
Iztok 1,5°				
		Tlačna prirobnica Brez smradne zapore Teža 7.6 kg Izток DN 70, 1.5°	5169.40.00	101,10

Nastavni elementi in pokrivne rešetke


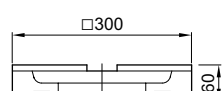
		Opis	Art. št.	EUR brez DDV
		Kroglična rešetka Litoželezna s premazom Premer: 170 mm H 1,5 Teža: 1,2 kg	7000.09.00	16,60
		Ravna Litoželezna s premazom Obremenitev: L 15 Premer: Ø 138 mm Teža: 0,7 kg	7000.19.00	16,40
		Ravna z okvirjem in rešetko Litoželezna s premazom Okvir: Ø 152 mm Rešetka: Ø 140 mm Brez zaklepa M 125 Teža: 2,3 kg	7000.08.00	29,20
		Za gramozno nasutje Nerjaveče jeklo Obremenitev: H 1,5 Vijačena Teža: 1,2 kg	7000.02.00	65,80
		Litoželezna s premazom Okvir: 197 x 197 mm Rešetka: 170 x 170 mm Brez zaklepa Višinska nastavljenost 90- 115 mm M 125 Teža: 3,9 kg	5141.83.00	63,70

		Opis	Art. št.	EUR brez DDV	
		Nastavni okvir Za rešetko: 5141.83.00 h= 46 mm	5095.80.00	29,90	
		Litoželezna rešetka z okvirjem 200 x 200 mm			
			L15	7000.43.00	44,90
			M125	7000.44.00	42,90
		Nastavni element Okvir nerjaveče jeklo: 150 x 150 mm Rešetka nerjaveče jeklo: 148 x 148 mm Vijačena Višinska nastavljalnost 50 - 100 mm K 3	5141.89.00	72,70	
		Nerjaveče jeklo Okvir: 148 x 148 mm Rešetka: 142 x 142 mm Vijačena K 3 Nastavni okvir perforiran Višinska nastavljalnost 35- 130 mm Višina h= 138 mm	0154.55.78	69,10	
		Nerjaveče jeklo Okvir: 148 x 148 mm Rešetka: 142 x 142 mm Vijačena K 3 Nastavni okvir perforiran Višinska nastavljalnost 35- 225 mm Višina h= 233 mm	0154.83.39	90,70	

Zgornji deli

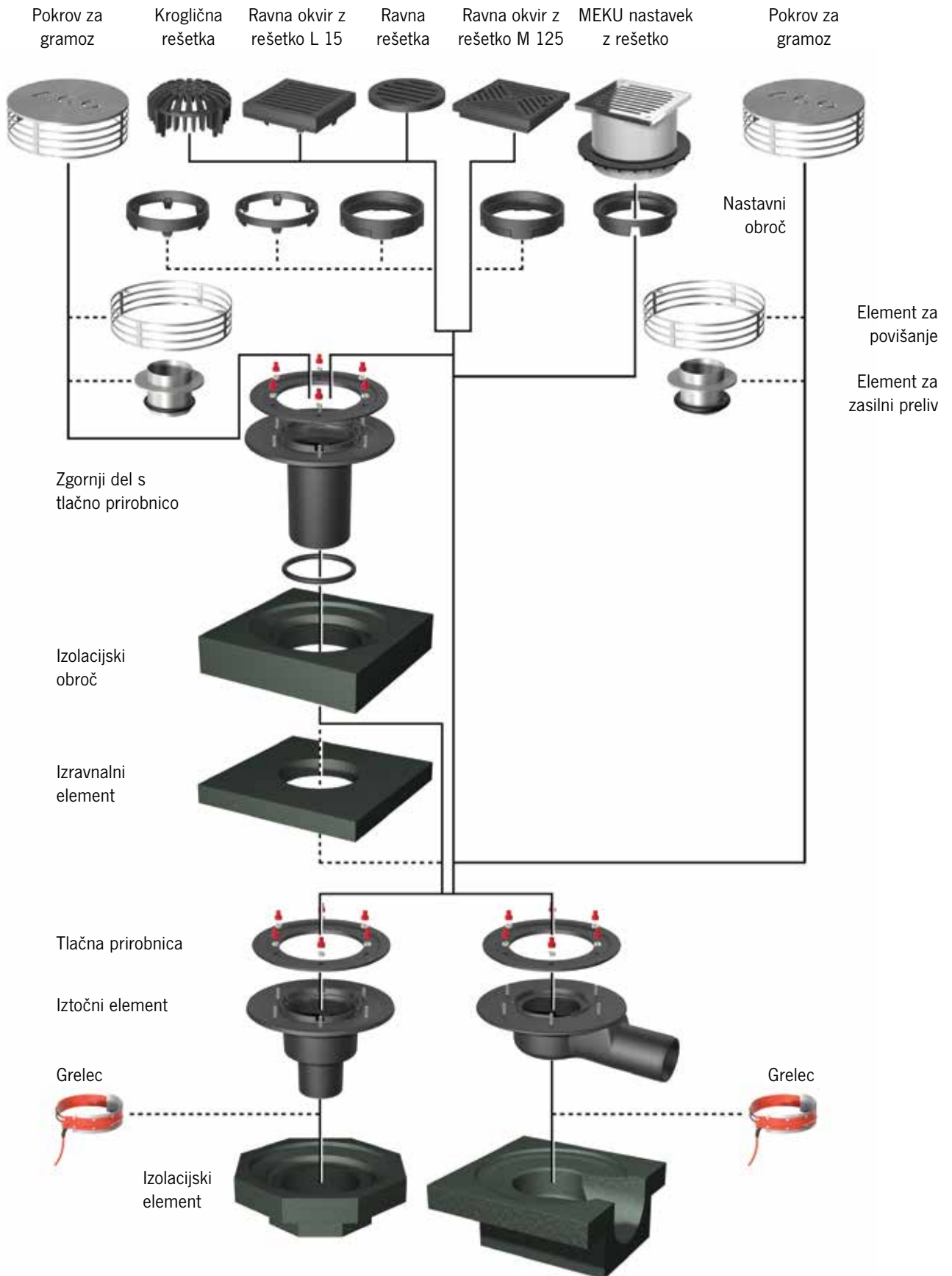
		Opis	Art. št.	EUR brez DDV
		Material lito železo Tlačna prirobnica Drenažni obroč Drenažne odprtine Brez smradne zapore Višinsko nastavljen 70 - 200 mm Teža 8.5 kg Iztok 90°	7047.10.25	90,50
		Izolacijski element Steklena volna Iztok 90°, DN 70 Teža: 0,75 kg	7040.22.00	47,70

Pribor


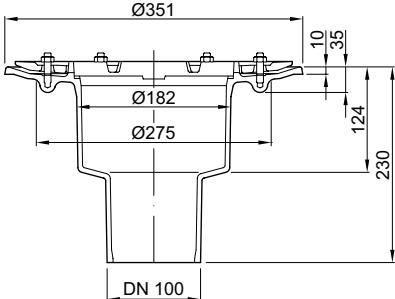

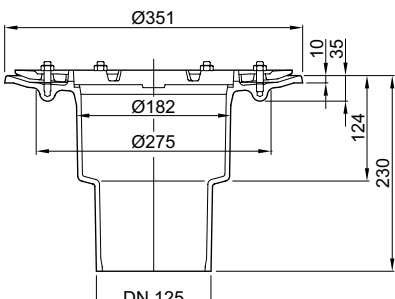

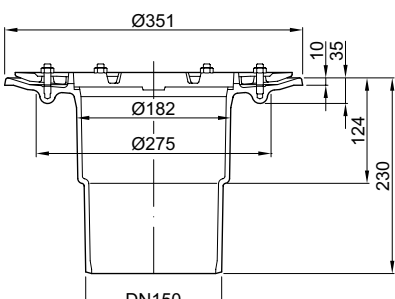

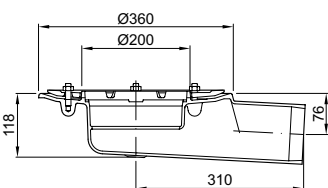

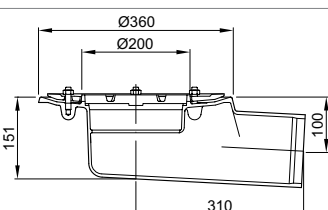

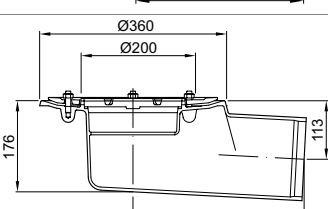
		Opis	Primerno za	Art. št.	EUR brez DDV
		Izolacijski element Steklena volna Teža: 0,73 kg	Požiralnike z nagibom iztoka 1,5° DN 70	7040.34.00	61,20
		Izolacijski obroč Steklena volna Teža: 0,7 kg	Zgornje dele DN 70	7040.12.00	28,20

		Opis	Primerno za	Art. št.	EUR brez DDV
		Izravnalni element Steklena volna Teža: 0,7 kg	Zgornje dele DN 70	7040.02.00	22,80
		Nastavni obroč Lito železo H 1,5/L 15 h=25 mm Teža: 0,7 kg	Rešetke 7000.09.00 7000.19.00	7000.06.00	21,50
		Nastavni obroč Lito železo M 125 Teža: 0,8 kg	Rešetke 7000.08.00	7000.05.00	17,40
		Vedro Nerjaveče jeklo Reže: 8 mm Minimalna višina nad prirobnico 50 mm Teža: 0,2 kg	Požiralnike DN 70	7000.03.00	28,50
		Grelec Priključna napetost: 220-240 V AC Nazivna moč: 25 W Zaščitni razred: 1 Stopnja zaščite: IP X7 Priključni kabel: SIHF 3 x 1 mm ² Dolžina: 1,5 m Teža: 0,5 kg	Požiralnike DN 70	7000.85.00	228,90
		Element za zasilni preliv Nerjaveče jeklo h=35 mm	Požiralnike DN 70	7033.10.50	49,70

Pregled sistema - ACO Spin požiralniki DN 100 - 150 iz litega železa


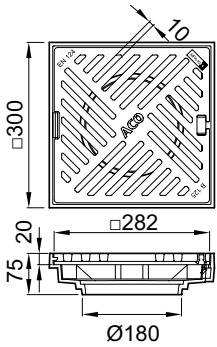
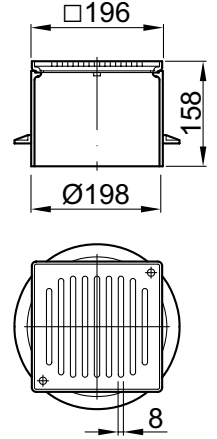


Iztočni elementi DN 100 / DN 125 / DN 150

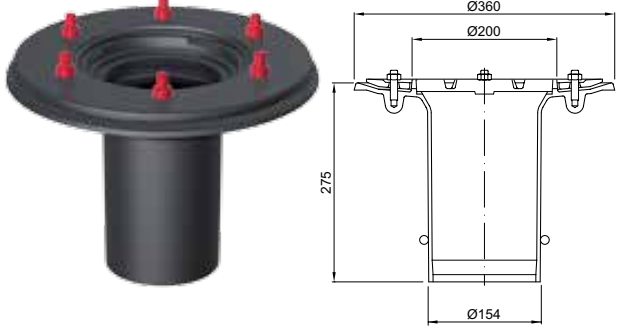
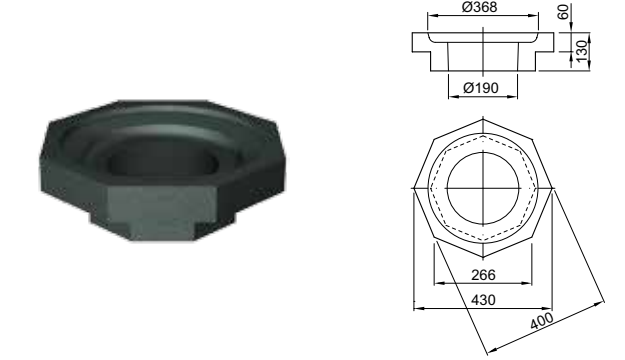
		Opis	Art. št.	EUR brez DDV
Iztok 90°				
		Tlačna prirobnica Brez smradne zapore Teža 12.85 kg Iztok DN 100, 90°	7034.10.10	122,30
		Tlačna prirobnica Brez smradne zapore Teža 13.35 kg Iztok DN 125, 90°	7035.10.10	129,90
		Tlačna prirobnica Brez smradne zapore Teža 14.15 kg Iztok DN 150, 90°	7036.10.10	136,30
Iztok 1,5°				
		Tlačna prirobnica Brez smradne zapore Teža 14.95 kg Iztok DN 100, 1.5°	7054.11.10	159,50
		Tlačna prirobnica Brez smradne zapore Teža 15.45 kg Iztok DN 125, 1.5°	7055.11.10	194,60
		Tlačna prirobnica Brez smradne zapore Teža 17.57 kg Iztok DN 150, 1.5°	7056.11.10	201,70

Nastavni elementi in pokrivne rešetke

		Opis	Art. št.	EUR brez DDV
		Kroglična rešetka Litoželezna s premazom Premer: Ø 225 mm H 1,5 Teža: 2,8 kg	7000.10.00	22,00
		Ravna Litoželezna s premazom Premer: Ø 185 mm L 15 Teža: 1,7 kg	7000.20.00	17,30
		Ravna z okvirjem in rešetko Litoželezna s premazom Obremenitev: M 125 Okvir: Ø 200 mm Rešetka: Ø 185 mm Brez zaklepa Teža: 5,1 kg	7000.28.00	56,00
		Ravna z okvirjem in rešetko Litoželezna s premazom Okvir: 200 x 200 mm Brez zaklepa L 15 Teža: 3,9 kg	7000.40.00	42,20

		Opis	Art. št.	EUR brez DDV
		Ravna z okvirjem in rešetko Litoželezna s premazom Okvir: 296 x 296 mm Rešetka: 272 x 272 mm Brez zaklepa M 125 Teža: 21,2 kg	7000.41.00	108,20
		Ravna z okvirjem in rešetko Litoželezna s premazom Okvir: 296 x 296 mm Rešetka: 272 x 272 mm Vijačena M 125 Teža: 21,2 kg	7000.42.00	132,30
		Ravna z okvirjem in rešetko Litoželezna s premazom Obremenitev: M 125 Okvir: 300 x 300 mm Rešetka: 282 x 282 mm Brez zaklepa Teža: 12,7 kg	7000.46.00	95,80
		Za gramozno nasutje Nerjaveče jeklo Vijačena H 1,5 Teža: 1,2 kg	7000.12.00	65,80
		MEKU Nastavni element umetna masa Rešetka in okvir nerjaveče jeklo 196 x 196 mm Vijačena Višinska nastavljalnost 50 -155 mm K 3	5084.81.00	75,60

Zgornji del


	Opis	Primerno za	Art. št.	EUR brez DDV
	<p>Material lito železo Tlačna prirobnica Drenažni obroč Drenažne odprtine Brez smradne zapore Višinsko nastavljiv 50 - 200 mm Teža 12,5 kg Iztok 90°</p>	<p>Požiralnike DN 100, DN 125, DN 150</p>	<p>7044.10.25</p>	<p>110,50</p>
	<p>Izolacijski element Steklena volna Teža: 0,75 kg</p>	<p>Požiralnike z nagibom iztoka 90° DN 100, DN 125, DN 150</p>	<p>7040.21.00</p>	<p>76,50</p>

Pribor

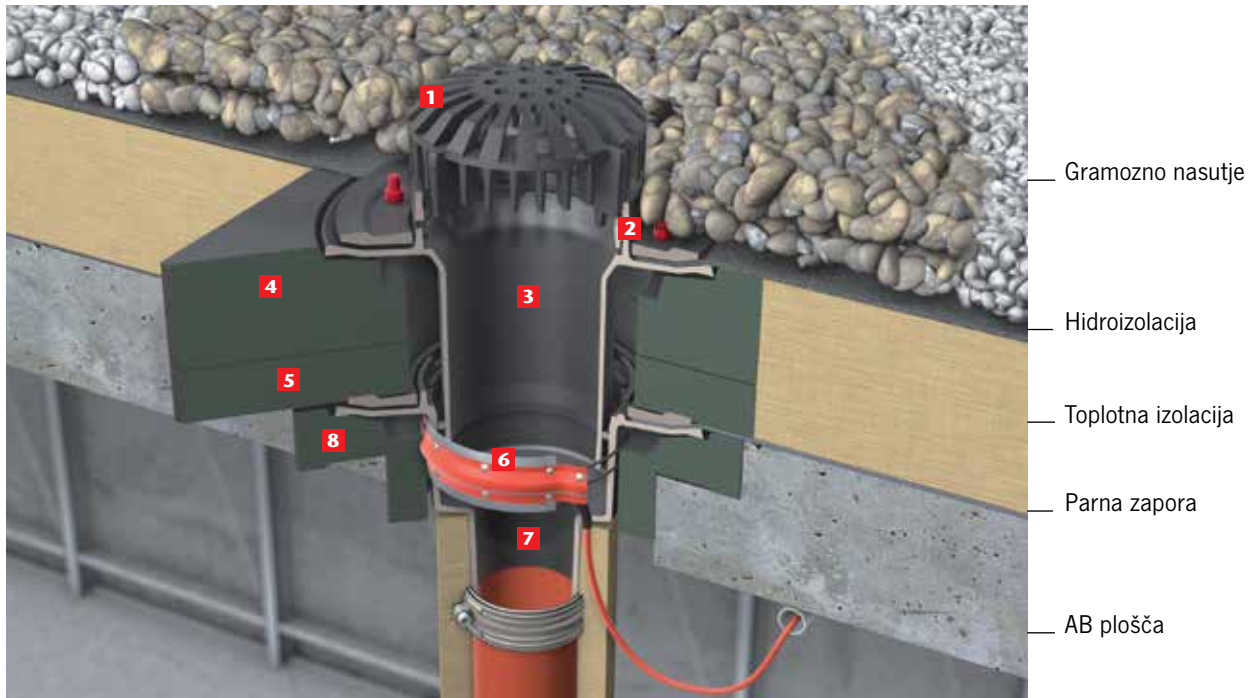
		Opis	Primerno za	Art. št.	EUR brez DDV
 	Izolacijski element Steklena volna Teža: 2,1 kg	Požiralnike z nagibom iztoka 1,5° DN 100 Višina 170 mm DN 125 Višina 215 mm DN 150 Višina 240 mm	7040.31.00	117,70	
			7040.32.00	131,50	
			7040.33.00	157,60	
 	Izolacijski obroč Steklena volna Teža: 1,9 kg	Zgornje dele DN 100, DN 125, DN 150	7040.11.00	69,20	
 	Izravnalni element Steklena volna Teža: 0,8 kg	Zgornje dele DN 100, DN 125, DN 150	7040.01.00	33,50	
 	Nastavni obroč Lito železo H 1,5/L 15	Pokrivne rešetke: 7000.10.00 7000.20.00			
			Višina 25 mm	7000.25.00	16,90
			Višina 35 mm	7000.35.00	17,50
 	Nastavni obroč h= 45 mm	Pokrivne rešetke: 7000.46.00 7000.28.00 7000.41.00 7000.42.00	7000.45.00	22,80	
 	Nastavni obroč h= 24 mm	Pokrivne rešetke: 5084.81.00	7000.31.00	22,50	

	Opis	Primerno za	Art. št.	EUR brez DDV
 	<p>Nastavni okvir Lito železo 197 x 197 mm h= 46 mm Teža: 3,6 kg</p>	Pokrivne rešetke: 7000.40.00	5095.80.00	29,90
 	<p>Vedro Nerjaveče jeklo Reže: 8 mm Minimalna višina nad prirobnico 60 mm Teža: 0,6 kg</p>	Požiralnike DN 100 - DN 150	7000.13.00	39,20
	<p>Grelec Prikjučna napetost: 220-240 V AC Nazivna moč: 25 W Zaščitni razred: 1 Stopnja zaščite: IP X7 Priključni kabel: SIHF 3 x 1 mm² Dolžina: 1,5 m Teža: 0,5 kg</p>	Požiralnike DN 100 - DN 150	7000.85.00	228,90
 	<p>Element za zasilni preliv Nerjaveče jeklo</p>			
		Požiralnike DN 100	7034.10.50	66,90
		Požiralnike DN 125	7044.10.50	63,10
		Požiralnike DN 150	7035.10.50	72,20
   	<p>Protipožarni vložek Preizkus: Z-19.17-1888/1887 Opozorilo: pretok požiralnika se zmanjša Teža: 0,3 kg</p>	Požiralnike DN 100 Iztok 90°	7034.20.15	45,50
 	<p>Vročinski ščit Nerjaveče jeklo</p>	Požiralnike DN 100	7034.20.17	41,50

		Opis	Primerno za...	Art. št.	EUR brez DDV
		Prehodni okvir Polimerni beton L 15 H = 60 mm Odprtine za pronicujočo vodo Teža: 3,2 kg	Požiralnike DN 70 - DN 150	7000.55.00	20,30
		Prehodni okvir Polimerni beton M 125 H = 100 mm Odprtine za pronicujočo vodo Teža: 4,0 kg	Požiralnike DN 70 - DN 150	7000.56.00	126,60
		Vmesni del Polimerni beton L 15/M 125 H = 60 mm Teža: 5,0 kg	Požiralnike DN 70 - DN 150	7000.52.00	28,60
		Vmesni del Polimerni beton L 15/M 125 Možnost stranskega dotoka DN 100 H = 250 mm Teža: 9,1 kg	Požiralnike DN 70 - DN 150	7000.54.00	57,40

	Opis	Primerno za...	Art. št.	EUR brez DDV
  	<p>Okvir z rešetko iz litega železa L 15/M 125 300 x 300 mm Brez zaklepa Teža: 9,1 kg</p>	Požiralnike DN 70 - DN 150	7000.51.00	72,40
  	<p>Okvir litoželezen Rešetka vročecinkana Okenca 31 x 17 mm L 15/M 125 300 x 300 mm Brez zaklepa Teža: 9,1 kg</p>	Požiralnike DN 70 - DN 150	7000.50.00	120,20
 	<p>Vedro - PP H= 150 mm Teža: 0,2 kg</p>	Požiralnike DN 70 - DN 150 Za vgradno višino nad 180 mm	7000.53.00	5,80

Primer vgradnje - Obrnjena streha z gramoznim nasutjem



1 Kroglična rešetka
Art.št. 7000.10.10

4 Izolacijski obroč
Art.št. 7040.11.00

7 Iztočni element DN 100, 90°
Art.št. 7034.10.10

2 Nastavni obroč
Art.št. 7000.35.00

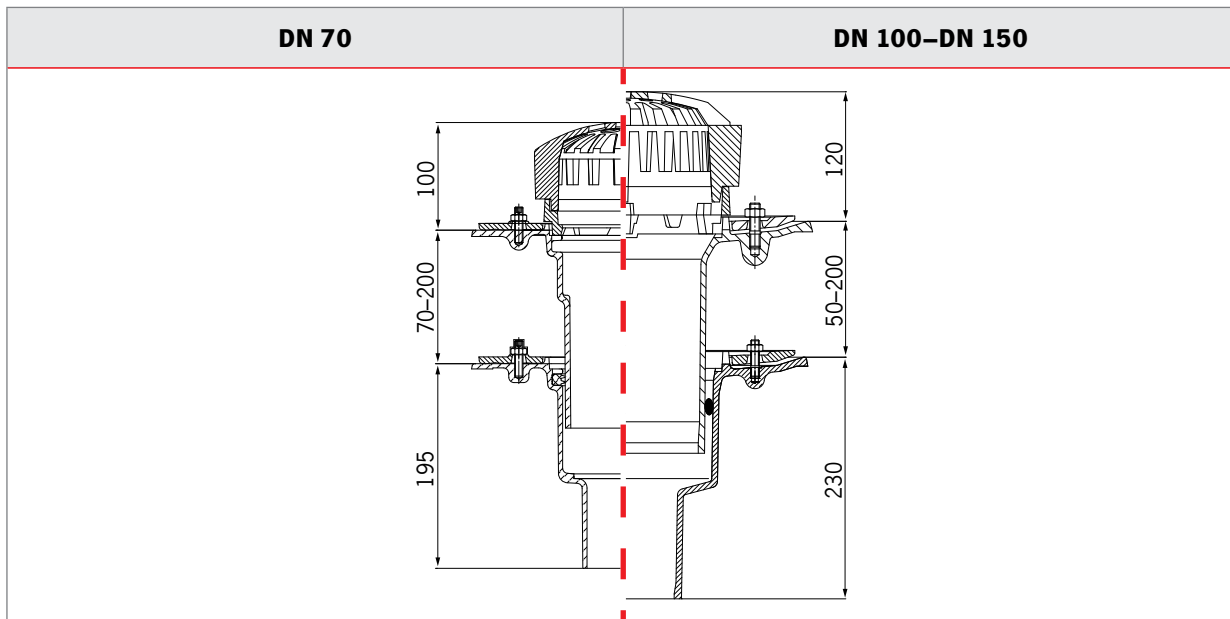
5 Izravnalni element
Art.št. 7040.01.00

8 Izolacijski element
Art.št. 7040.21.00

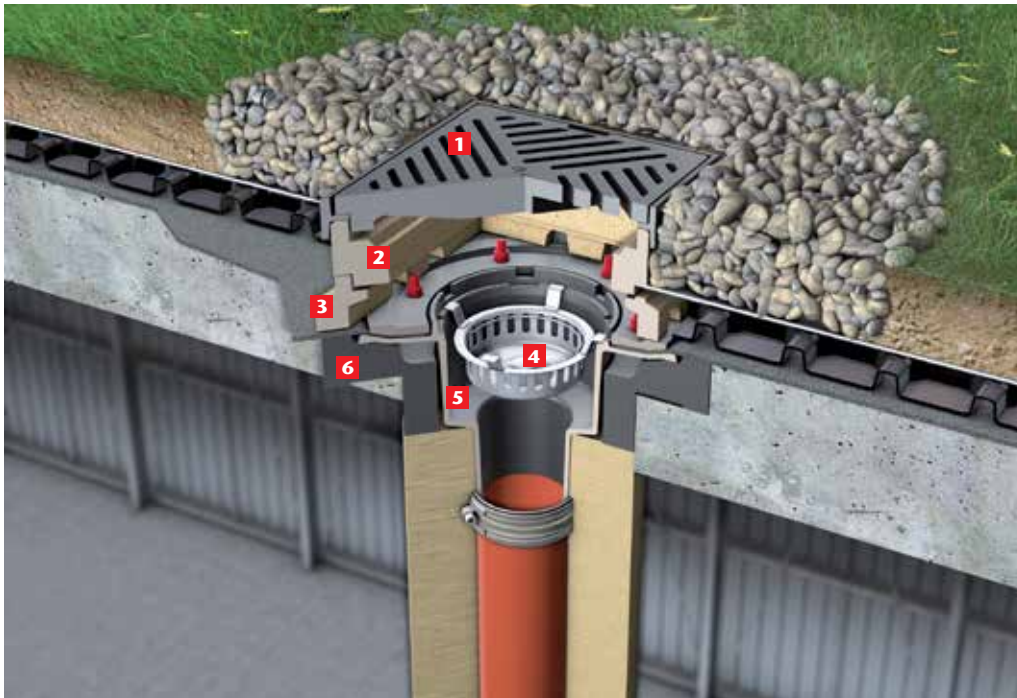
3 Zgornji del
Art.št. 7044.10.25

6 Grelec
Art.št. 7000.85.00

4



Primer vgradnje - Zelena streha (ekstenzivna ozelenitev)



Zemljina
Geotekstil
Drenažno -akumulacijski sloj
Hidroizolacija
AB plošča

1 Okvir z rešetko
Art.št. 7000.51.00

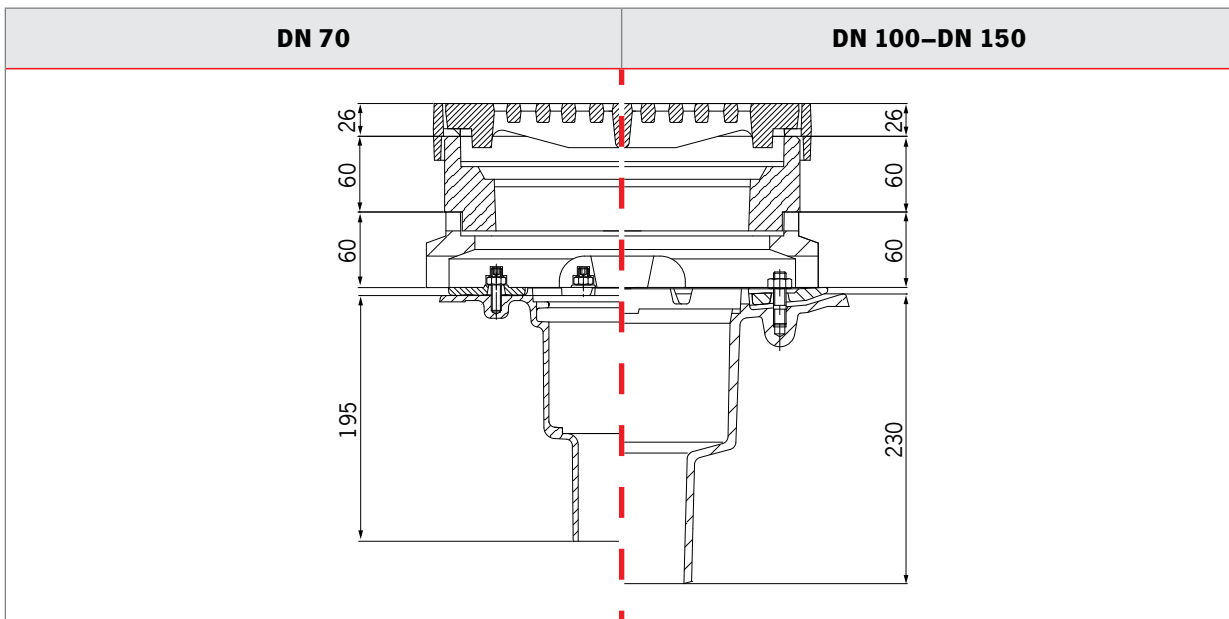
3 Prehodni okvir
Art.št. 7000.55.00

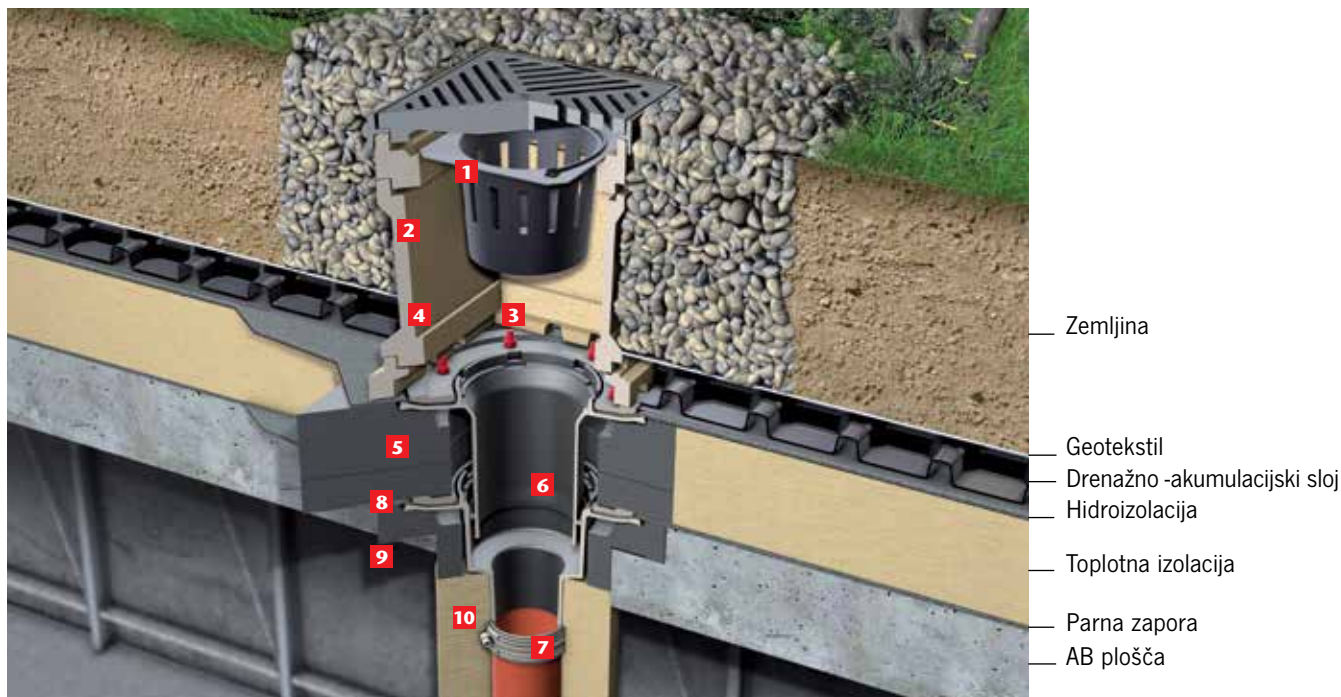
5 Iztočni element DN 100, 90°
Art.št. 7034.10.10

2 Vmesni del
Art.št. 7000.52.00

4 Vedro
Art.št. 7000.13.00

6 Izolacijski element
Art.št. 7040.21.00



Primer vgradnje - Zelena streha (intenzivna ozelenitev)


1 Okvir z rešetko
Art.št. 7000.51.00

5 Prehodni okvir
Art.št. 7000.55.00

8 Izolacijski obroč
Art.št. 7040.11.00

Vmesni del

2 Art.št. 7000.52.00
4 Art.št. 7000.54.00

6 Zgornji del
Art.št. 7044.10.25

9 Izravnalni element
Art.št. 7040.01.00

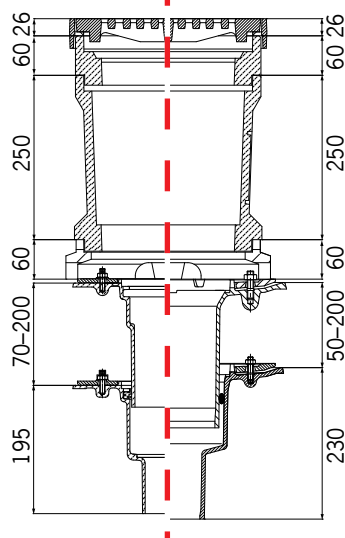
3 Vedro
Art.št. 7000.53.00

7 Iztočni element DN 100, 90°
Art.št. 7034.10.10

10 Izolacijski element
Art.št. 7040.21.00

DN 70

DN 100–DN 150



Za večje debeline zelene strehe uporabimo več vmesnih elementov Art.št. 7000.54.00

