

Muli Pro-PE K duo

Proizvod

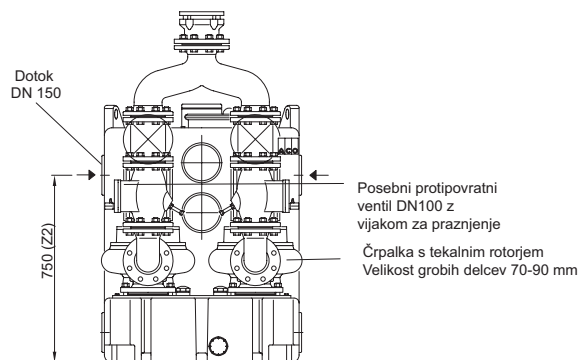
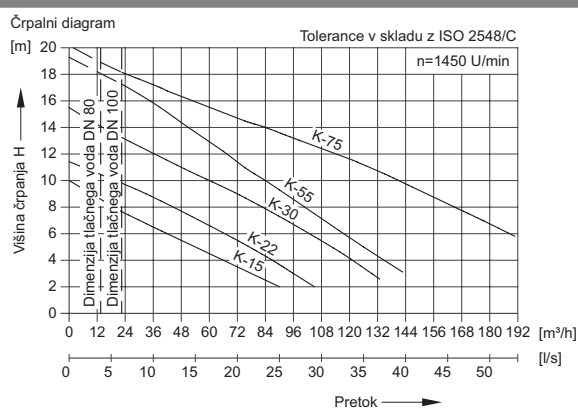
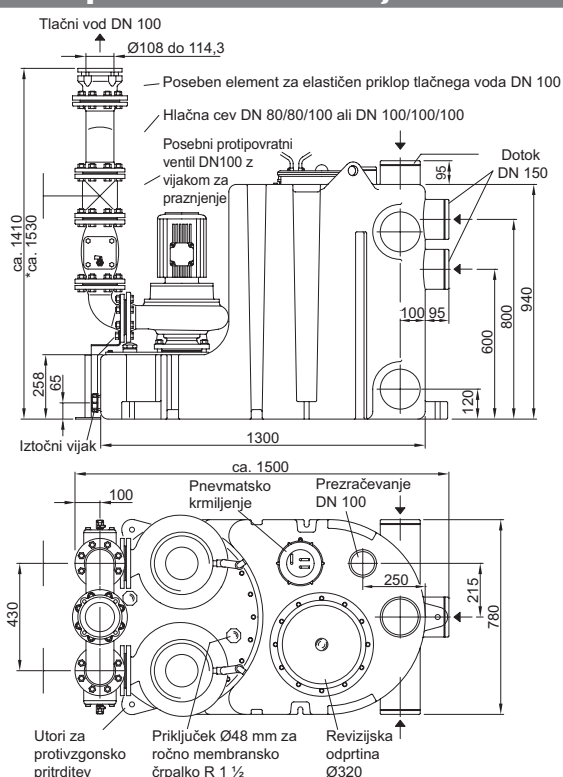
- Področje uporabe
 - Večstanovanjske hiše, Hoteli itd.
 - Poslovni objekti z večjo količino odpadnih vod
 - Za izločevalci maščob do NG 20
 - Za daljše dolžine tlačnih vodov in prečrpavanje na višje višine
- Zbirna posoda iz polietilena
- 2 črpalna agregata
 - Stopnja zaščite IP 68
- Krmilna omarica z alarmom
 - Stopnja zaščite IP 54

Lastnosti proizvoda

- Velika prostornina zbirne posode
- Različne višine dotočnih priključkov
- Zanesljivo delovanje zaradi pnevmatskega merjenja nivoja z vpihovanjem zraka
- Primerna za prečrpavanje odpadne vode, ki vsebuje maščobe
- Razširljiv sistem
- Energijsko varčna črpalna
- Potreben prehod za dostavo: 780 mm
- Preizkušeno v skladu z DIN EN 12050-1



Tehnični podatki in informacije za naročanje



Moč motorja		Tehnični podatki				Delovna prostornina					Teža [kg]	Art. št.	EUR brez DDV
P1	P2	Nazivni tok	Priključna napetost	Število vrtljajev	Prostornina	Višina priključka Z1	Višina priključka Z2	Višina priključka Z3	Priključek z vrha				
[kW]	[kW]	[A]	[V]	[U/min]	[l]	[l]	[l]	[l]	[l]				
Tip: Muli Pro-PE K-15 duo													
2,01	1,5	3,6	400	1450	520	240	305	330	330	295	0175.13.17	6.934,00	
Tip: Muli Pro-PE K-22 duo													
2,94	2,2	5,2	400	1450	520	240	305	330	330	310	0175.13.18	7.009,60	
Tip: Muli Pro-PE K-30 duo													
3,87	3	6,6	400	1450	520	240	305	330	330	350	0175.13.19	7.186,10	
Tip: Muli Pro-PE K-55 duo													
6,71	5,5	11,6	400	1450	520	240	305	330	330	425	0175.13.20	12.229,00	
Tip: Muli Pro-PE K-75 duo													
8,97	7,5	15,5	400	1450	520	240	305	330	330	495	0175.13.21	12.481,10	