

Muli-Star DDP

Proizvod

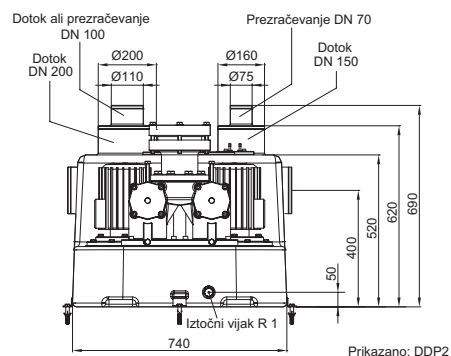
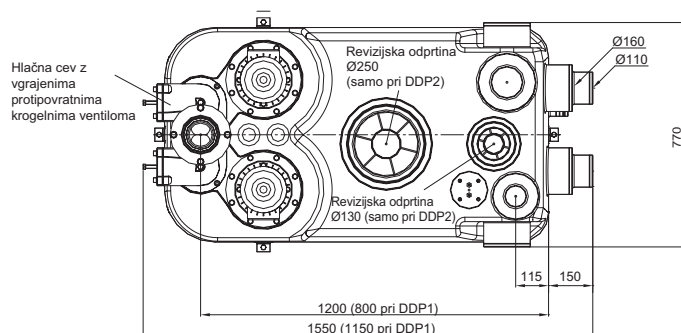
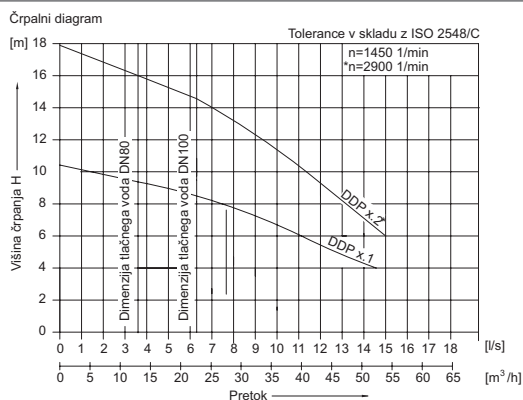
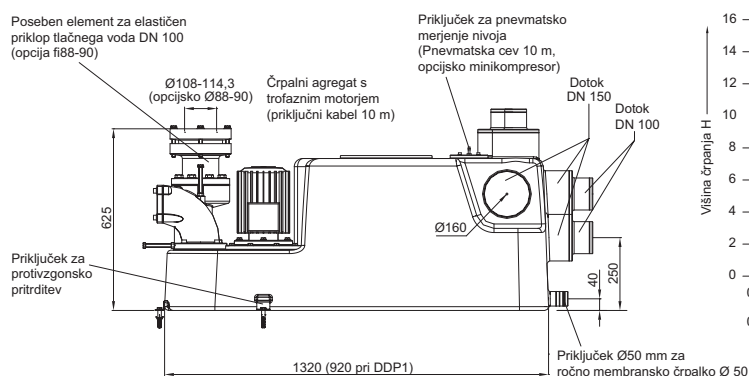
- Področje uporabe
 - Večstanovanjske hiše
 - Poslovne stavbe, hoteli
 - Bolnišnice
- Zbirna posoda iz polietilena
- 2 črpalna agregata
 - Stopnja zaščite IP 68
- Krmilna omarica
 - Stopnja zaščite IP 54
- Velikost grobih delcev: 65 mm
- Preizkušeno v skladu z DIN EN 12050-1

Lastnosti proizvoda

- Majhna teža
- Različne višine dotočnih priključkov
- CFD-optimiziran rotor
- Visoka odpornost na kemikalije
- Primerno za vgradnjo za izločevalcem maščob ali olja
- Hitra in enostavna vgradnja
- Pripravljena na priklp
- Visoka delovna prostornina – do 185l
- Potreben prehod za dostavo: 780 mm



Tehnični podatki in informacije za naročanje



Moč motorja		Tehnični podatki				Delovna prostornina					
P1	P2	Nazivni tok	Priključna napetost	Število vrtljajev	Prostornina	Višina priključka Z1	Višina priključka Z2	Priključek z vrha	Teža	Art. št.	EUR brez DDV
[kW]	[kW]	[A]	[V]	[U/min]	[l]	[l]	[l]	[l]	[kg]		
Tip: Muli-Star DDP 1.1											
1,83	1,5	5	400	1400	150	65	110	110	104	1202.00.01	4.040,90
Tip: Muli-Star DDP 1.2											
3,45	3	10	400	2800	150	65	110	110	123	1202.00.02	4.377,20
Tip: Muli-Star DDP 2.1											
1,83	1,5	5	400	1400	300	95	185	185	108	1202.00.04	4.155,30
Tip: Muli-Star DDP 2.2											
3,45	3	10	400	2800	300	95	185	185	128	1202.00.05	4.488,20