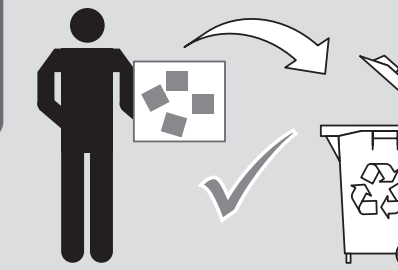
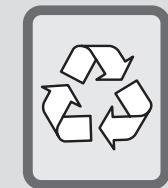




www.aco.com



2017-08-07

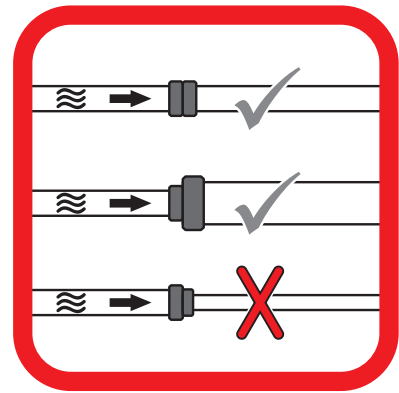
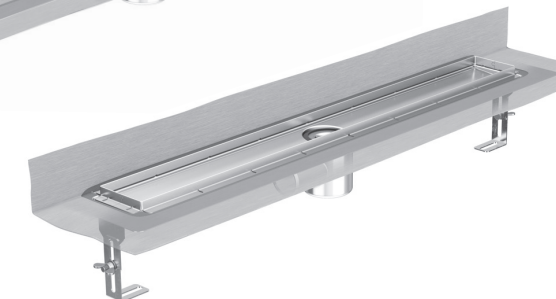


ACO ShowerDrain E+

Type A

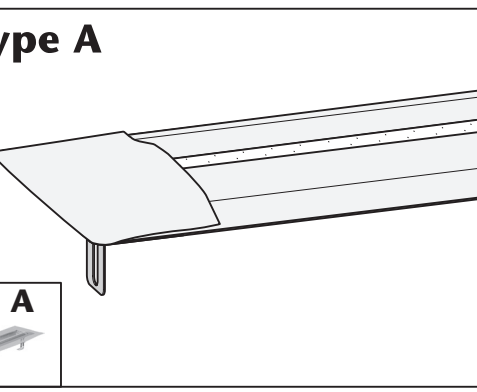


Type B



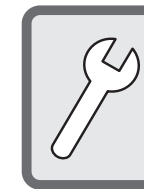
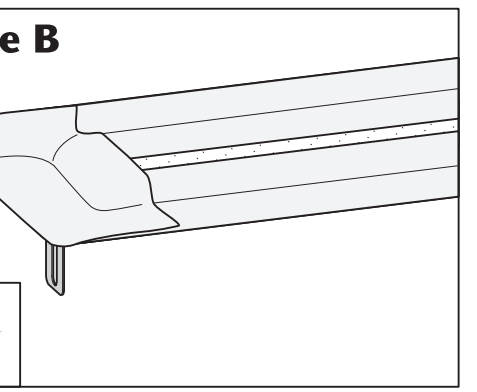
A Type A

Type A



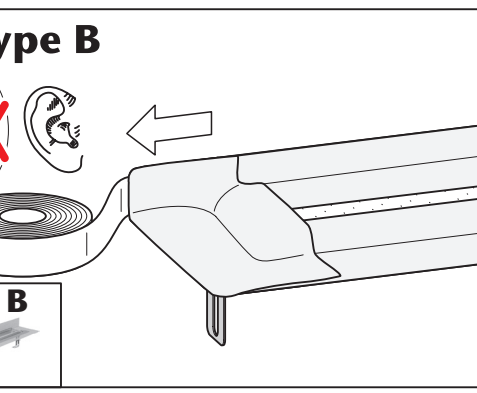
B Type B

Type B



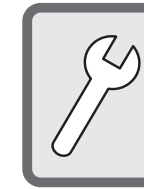
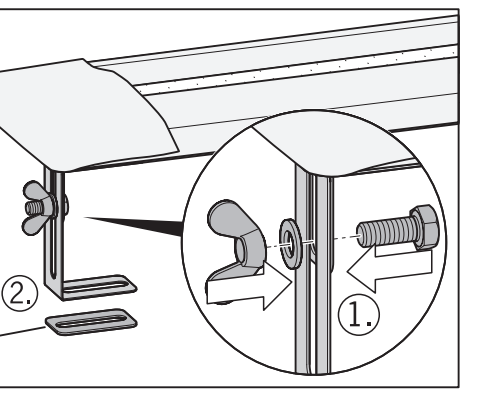
1 Type B

Type B

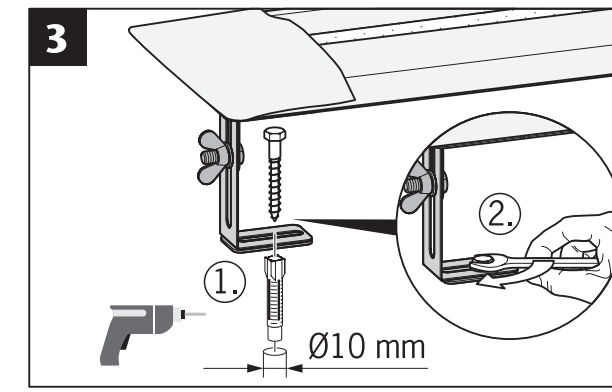


2

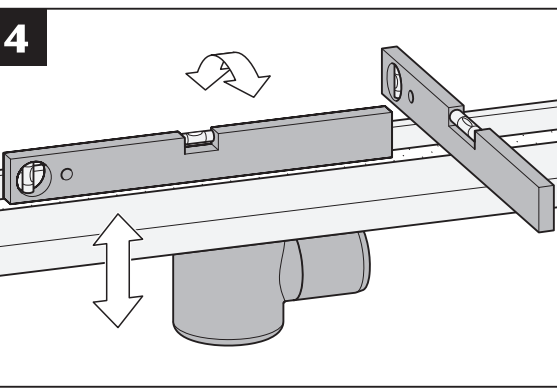
2



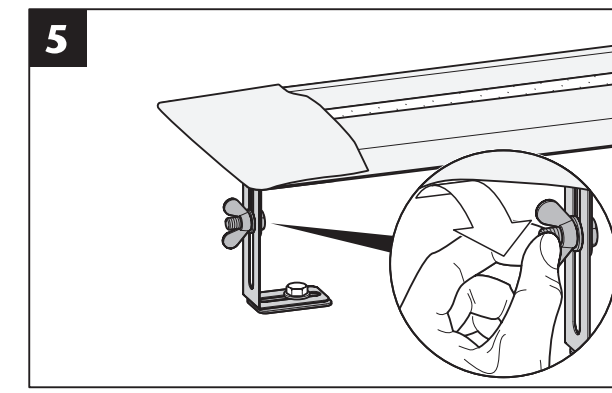
3



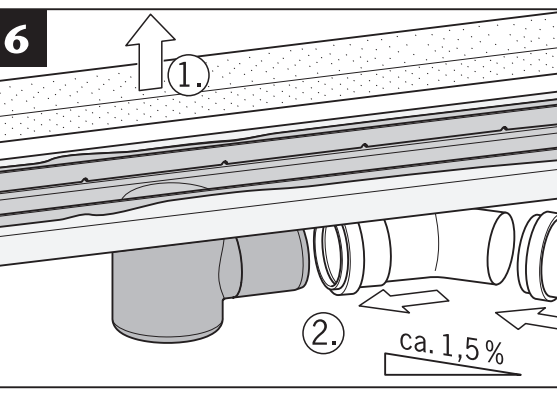
4

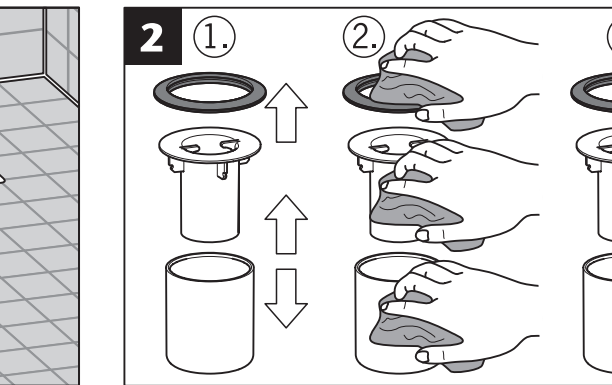
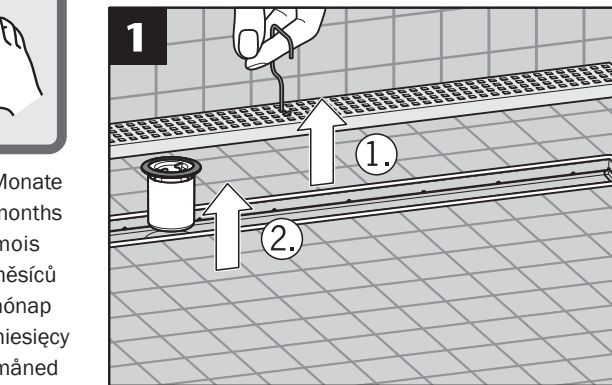
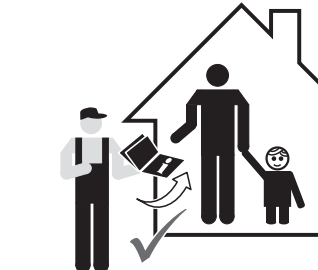
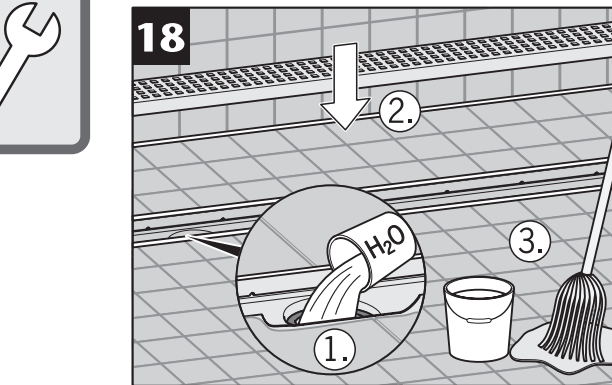
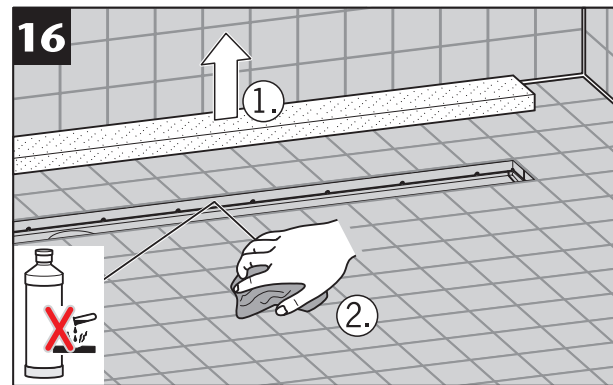
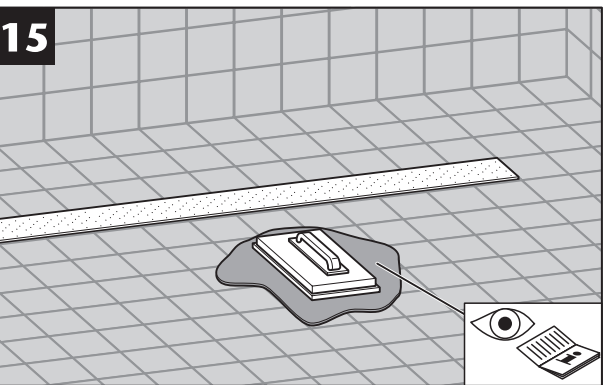
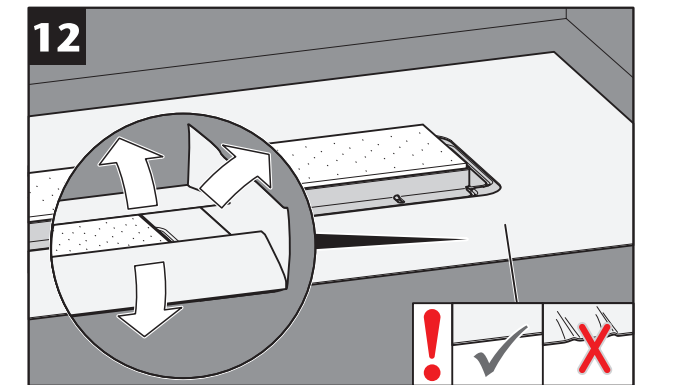
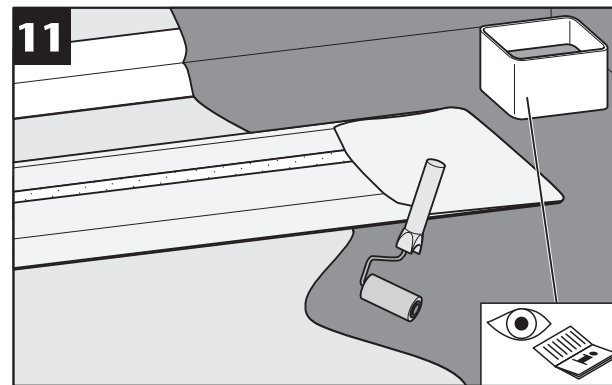
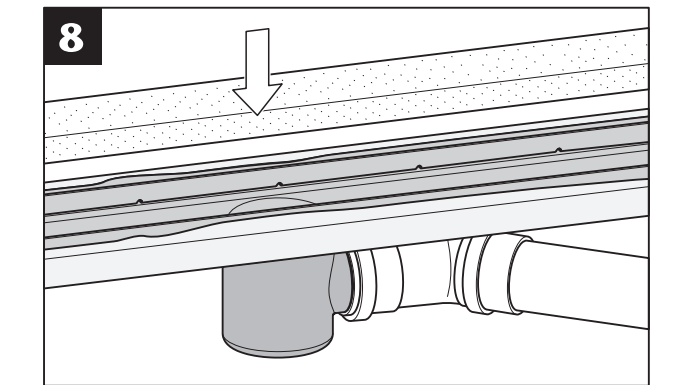
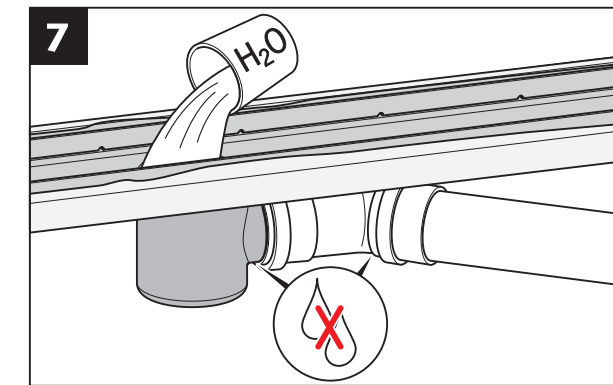


5



6





DE Verbundabdichtung
EN Compound sealing

FR Composé étanchéité
CZ Těsnicí hmota

HU Folyékony vízszigetelő
PL Masa uszczelniająca

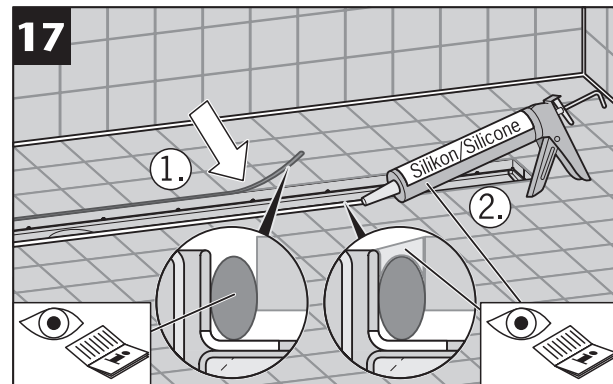
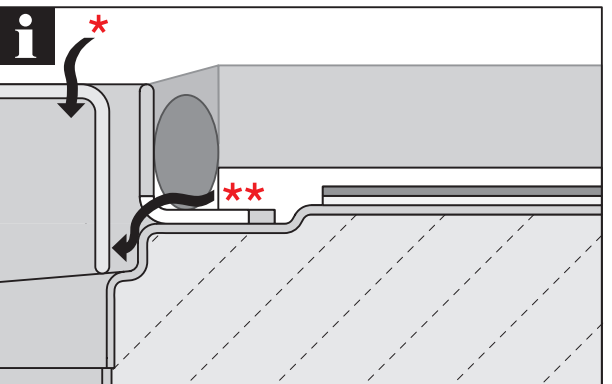
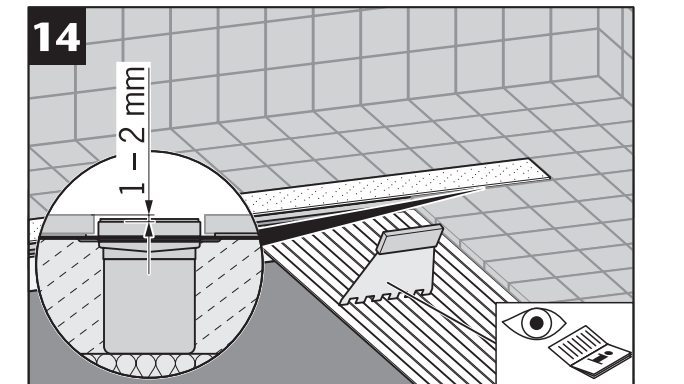
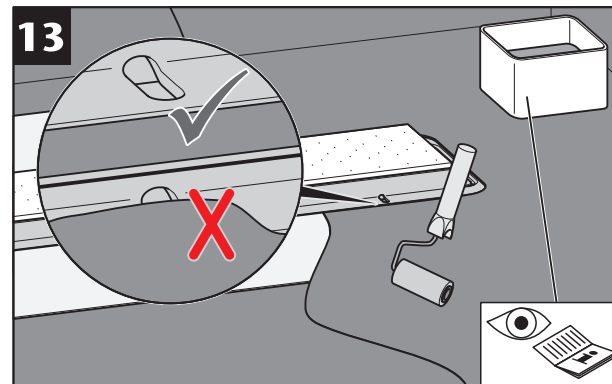
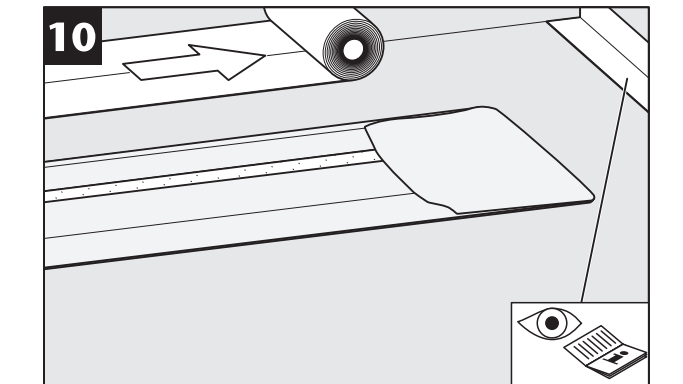
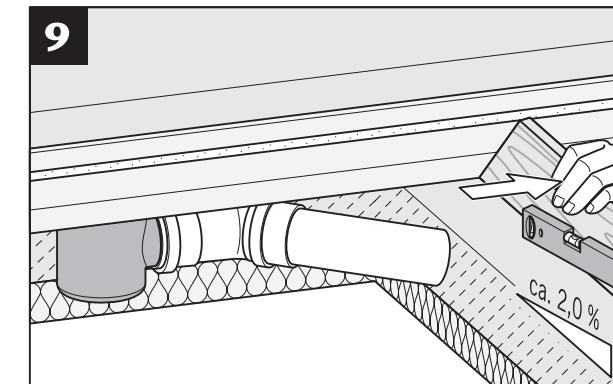
NO Forbindelse forsegling

DE Verbundabdichtung
EN Compound sealing

FR Composé étanchéité
CZ Těsnicí hmota

HU Folyékony vízszigetelő
PL Masa uszczelniająca

NO Forbindelse forsegling



DE Verbundabdichtung
EN Compound sealing

FR Composé étanchéité
CZ Těsnicí hmota

HU Folyékony vízszigetelő
PL Masa uszczelniająca

NO Forbindelse forsegling

* DE Primärentwässerung
EN Primary drainage

FR Drainage primaire
CZ Primární drenáž

HU Elsődleges vízvezetés
PL Pierwotne drenaż

** DE Sekundärentwässerung
EN Secondary drainage

FR Drainage secondaire
CZ Sekundární drenáž

HU Másodlagos vízvezetés
PL Wtórny drenaż

