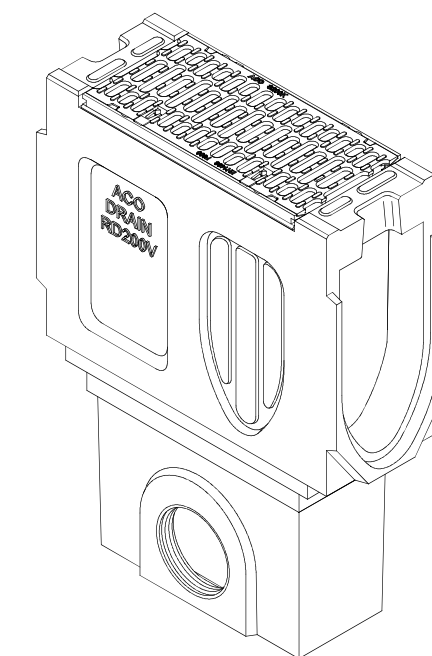
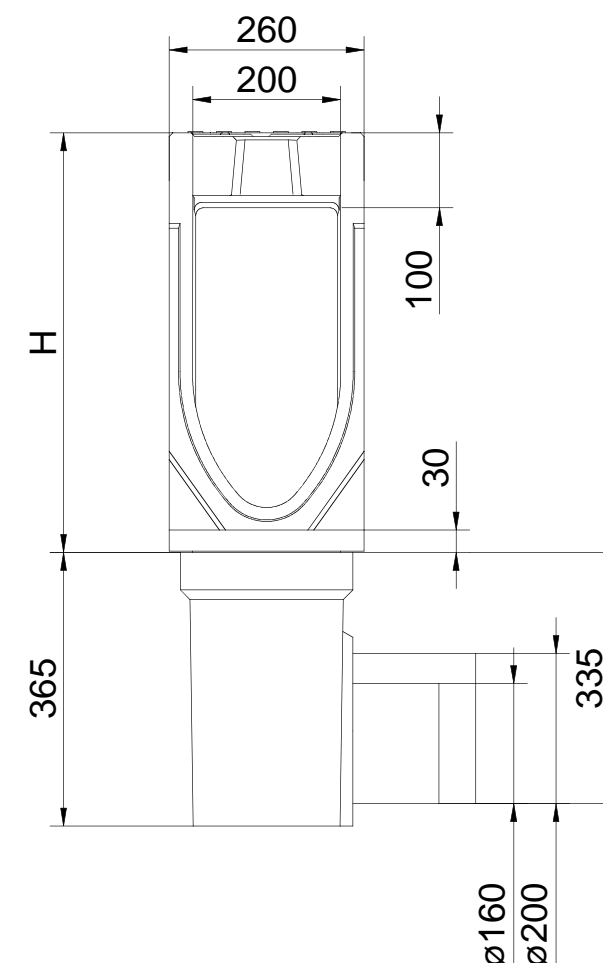
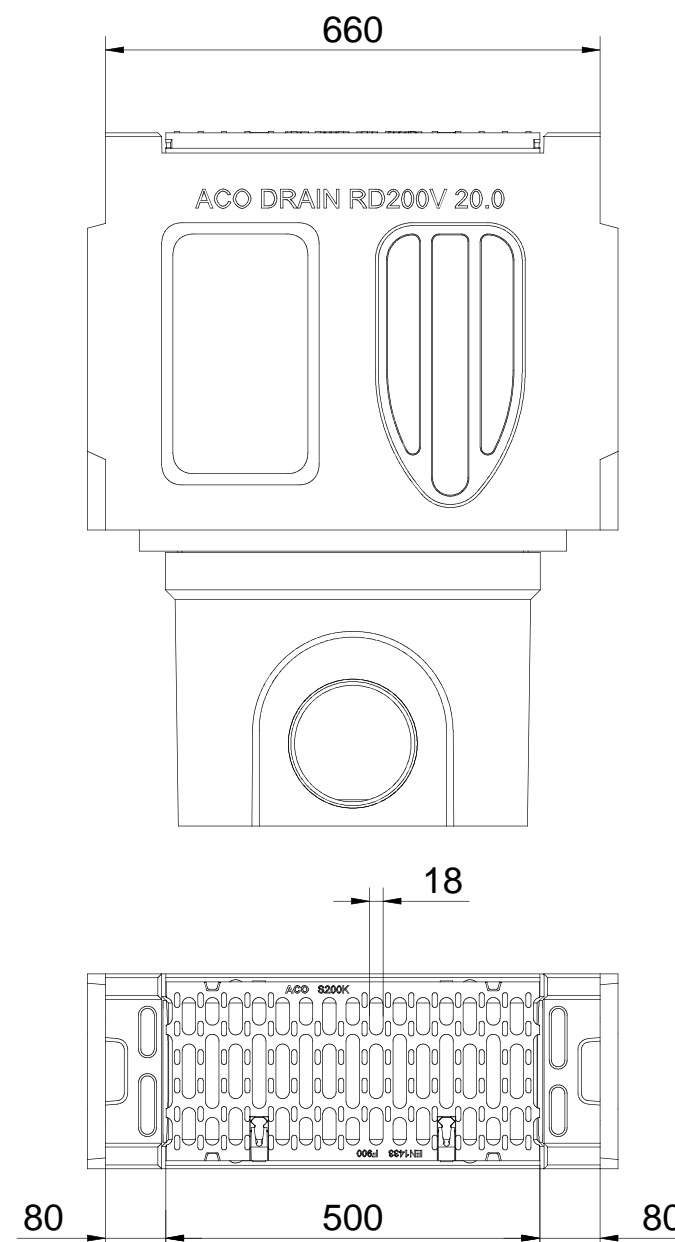
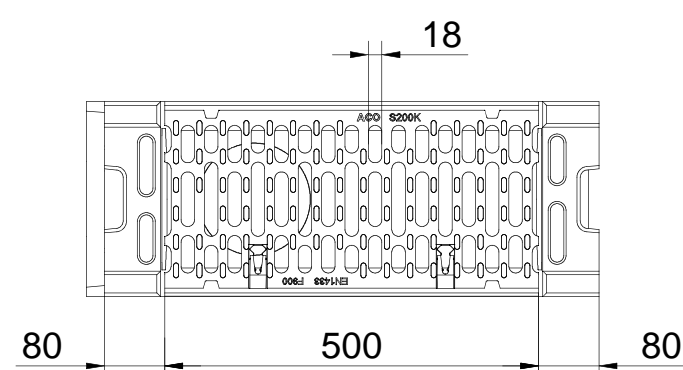
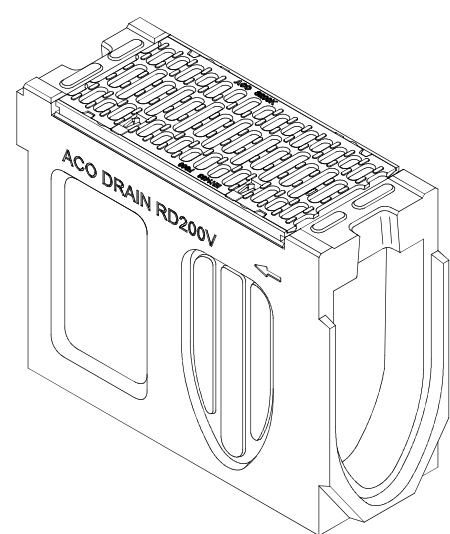
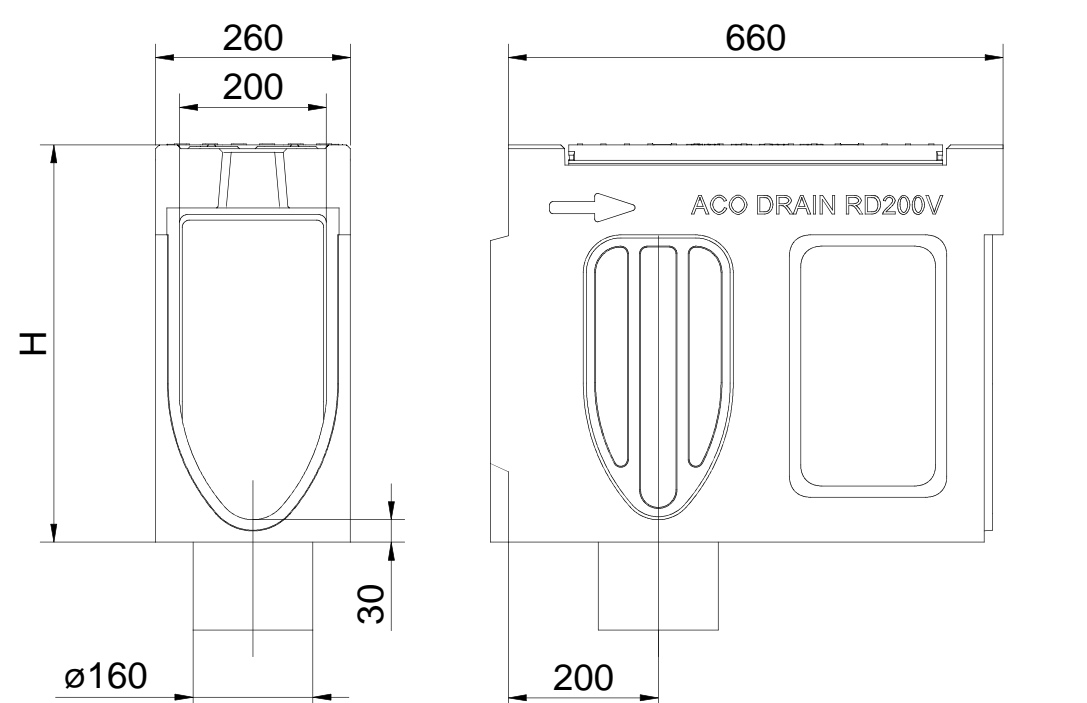


Lastklasse	Typ	H [mm]	Art.-Nr.	
			anthrazit	natur
F 900	0.0	330	135006	130004
F 900	20.0	530	135007	130006

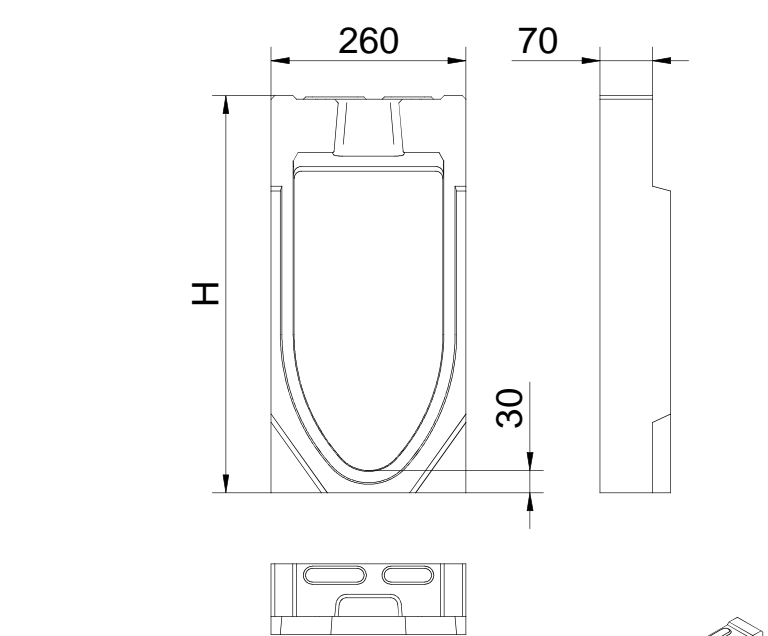


Einlaufkasten	Typ	H [mm]	Art.-Nr.	
			anthrazit	natur
Oberteil	0.0	360	130058	130022
Oberteil	20.0	560	130059	130023
Unterteil	Ø160	365	10935	
Unterteil	Ø200	365	10936	
Eimer	-	-	13999	

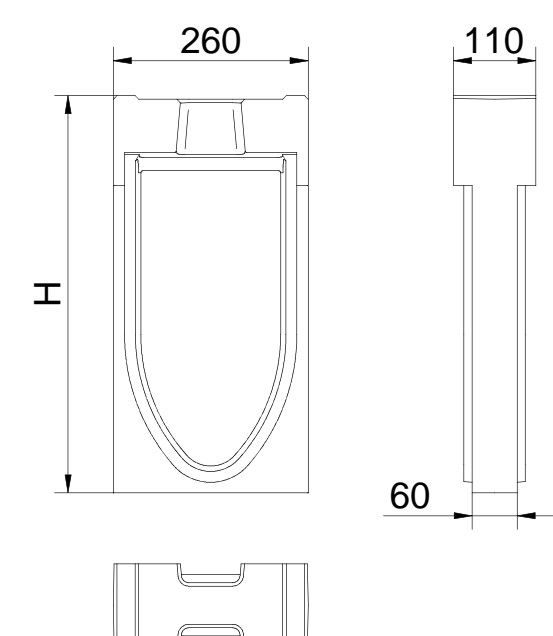


Access units	H [mm]	Art.-Nr.	
		antracyt	natural
Typ 0.1	330	130052	130016
Typ 20.1	530	130053	130017

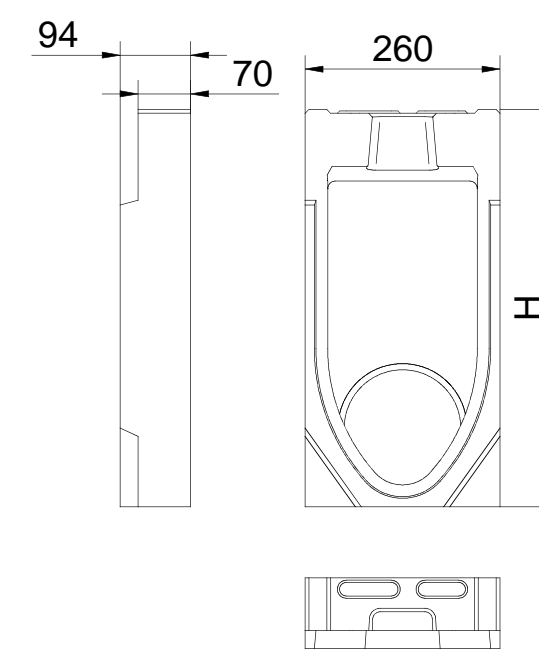
Access units	H [mm]	Art.-Nr.	
		antracyt	natural
Typ 0.2	330	130054	130018
Typ 20.2	530	130055	130019



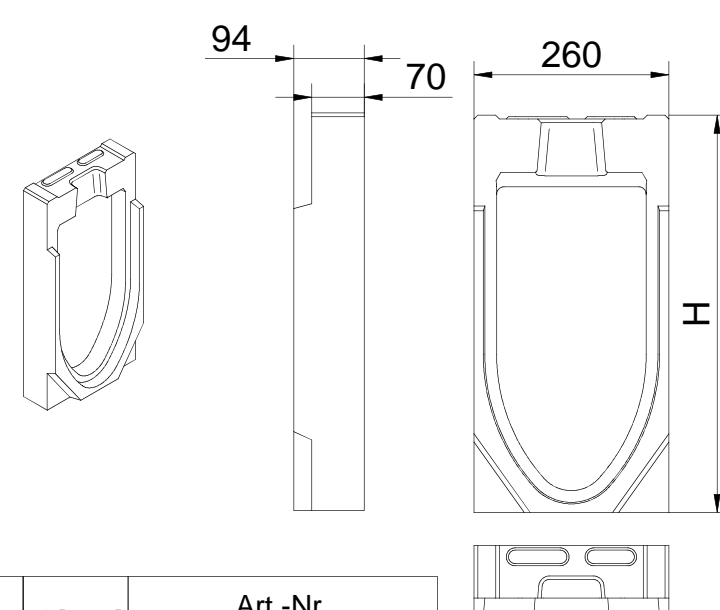
Typ	H [mm]	Art.-Nr.	
		anthrazit	natur
0.0	330	130056	130020
20.0	530	130057	130021



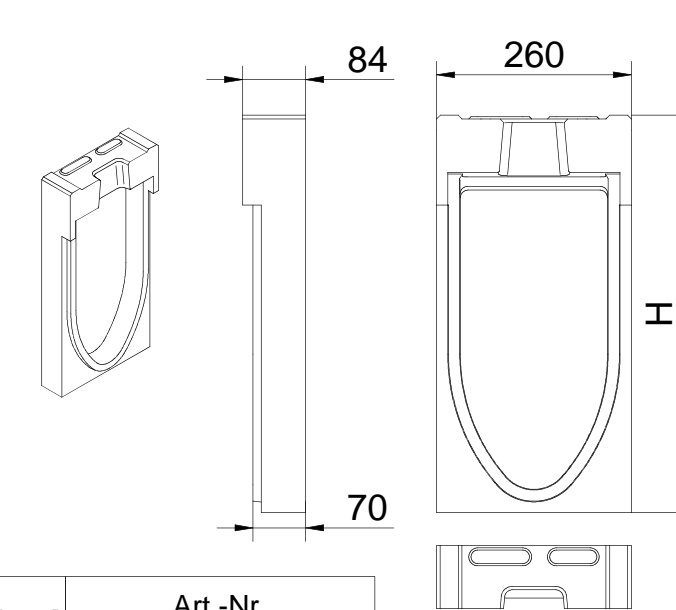
Typ	H [mm]	Art.-Nr.	
		anthrazit	natur
0.0	330	130050	130014
20.0	530	130051	130015



Typ	H [mm]	Art.-Nr.	
		anthrazit	natur
0.0	330	130048	130012
20.0	530	130049	130013



Typ	H [mm]	Art.-Nr.	
		anthrazit	natur
0.0	330	130046	130010
20.0	530	130047	130011



Typ	H [mm]	Art.-Nr.	
		anthrazit	natur
0.0	330	130044	130008
20.0	530	130045	130009

Linienentwässerung  
**Monoblock RD 200V**

**ACO** ACO Elementy Budowlane Sp. z o. o.  
Lajski, ul. Fabryczna 5 Tel.: 0-48 22 76 70 500  
05-119 Legionowo Fax: 0-48 22 76 70 513