


ACO Slot 8

Inovativnost. Varnost. Dizajn.

Sistem za linijsko odvodnjavanje iz nerjavečega jekla

ACO. we care for water



A photograph of a modern outdoor lounge area. In the foreground, a white metal lounge chair with orange cushions is partially visible. The floor is made of light-colored stone tiles. A black drainage channel runs across the floor, with a square cover plate in the foreground. In the background, more lounge chairs and a stone wall are visible through a large window.

Sistem **ACO Slot** je namenjen diskretnemu in elegantnemu odvodnjavanju teras, balkonov, bazenov, sanitarnih in wellness & spa prostorov.

Sistem ACO Slot 8

Inovativnost. Varnost. Dizajn.

Ob izbiri sistema za odvodnjavanje **ACO Slot 8** lahko računate na edinstven izdelek, saj oblikovalcem, arhitektom in izvajalcem ponuja:

Inovativnost:

- sistem nizke višine
- izjemno enostavna sestava in vgradnja
- prilagojeni inženiring za posebne potrebe
- kanaleta in hidroizolacijsko telo v enem, brez zvarov



Varnost:

- širina rege 8 mm, primerno za boso nogo ali visoke pete
- omogoča tankoslojno hidroizolacijo
- pravilno sestavljene kanalete so vodotesne



Dizajn:

- skoraj nevidno ujemanje s tlemi
- vogalni elementi omogočajo vizualno kontinuiteto linije odvodnjavanja, ki je tako bolj harmonična
- različica z rešetko daje pridih elegancije in minimalizma
- v celoti izdelano iz nerjavečega jekla AISI 304 ali 316 L



ACO Slot 8

Sistem **ACO Slot** je popoln za odvajanje vode s teras, balkonov z omejeno višino vgradnje in na vseh tistih mestih, kjer je treba odvajati vodo s tal preko čim manj vidnih sistemov za odvodnjavanje: tuši, garderobe, wellness območja hotelov in zdravilišč, območja za pešče ...

Terase, balkoni, bazeni, garderobe, wellness centri in terme so mesta s pogosto prisotnostjo vode na tleh, ki, če ni odvajana, zastaja in nevarno prodira v estrihe in stene - povzročena škoda vpliva tako na konstrukcije stavb kot na varnost ljudi. Da bi se temu izognili, je nujno namestiti poseben sistem za odvodnjavanje, ki je sposoben zbirati vodo, ki pade na tlakovane površine, in jo hitro odvajati.

V ta namen je ACO razvil sistem kanalet z rego **Slot 8**, ki je izjemno **funkcionalen** in se **estetsko** in harmonično integrira v arhitekturni kontekst območja. ACO Slot 8 je v celoti izdelan iz nerjavečega jekla debeline 1,5 mm, kakovosti AISI 304 ali po naročilu AISI 316 L, materiala, ki zagotavlja maksimalno odpornost in enostavno vzdrževanje.

Odvodnjavanje s sistemom Slot je diskretno, elegantno, učinkovito in dostopno v različnih višinah oz. izvedbah za vgradnjo v različne talne konstrukcije. Širina rege, ki meri le **8 mm (ali 20 mm oz. 50 mm)**, ne moti gibanja pešcev in je prijetna tudi za boso hojo. Neprekinjena rega omogoča dostop za čiščenje po celotni dolžini kanalete. Za temeljito čiščenje in vzdrževanje se uporablja revizijska odprtina, ki jo lahko zapolnimo s Tile keramičnim polnilom.

ACO Slot 8 je opremljen s horizontalno prirobnico, ki omogoča nanos tankoslojne hidroizolacije **pod keramičnimi ploščicami**; zagotavlja tudi popolno vodotesnost. Rob za hidroizolacijo in kanaleta tvorita eno telo brez zvarov. Vsi elementi so podvrženi zaščitnemu postopku pikopasiviranja, ki zagotavlja še večjo **odpornost proti koroziji**.



Balkoni in terase

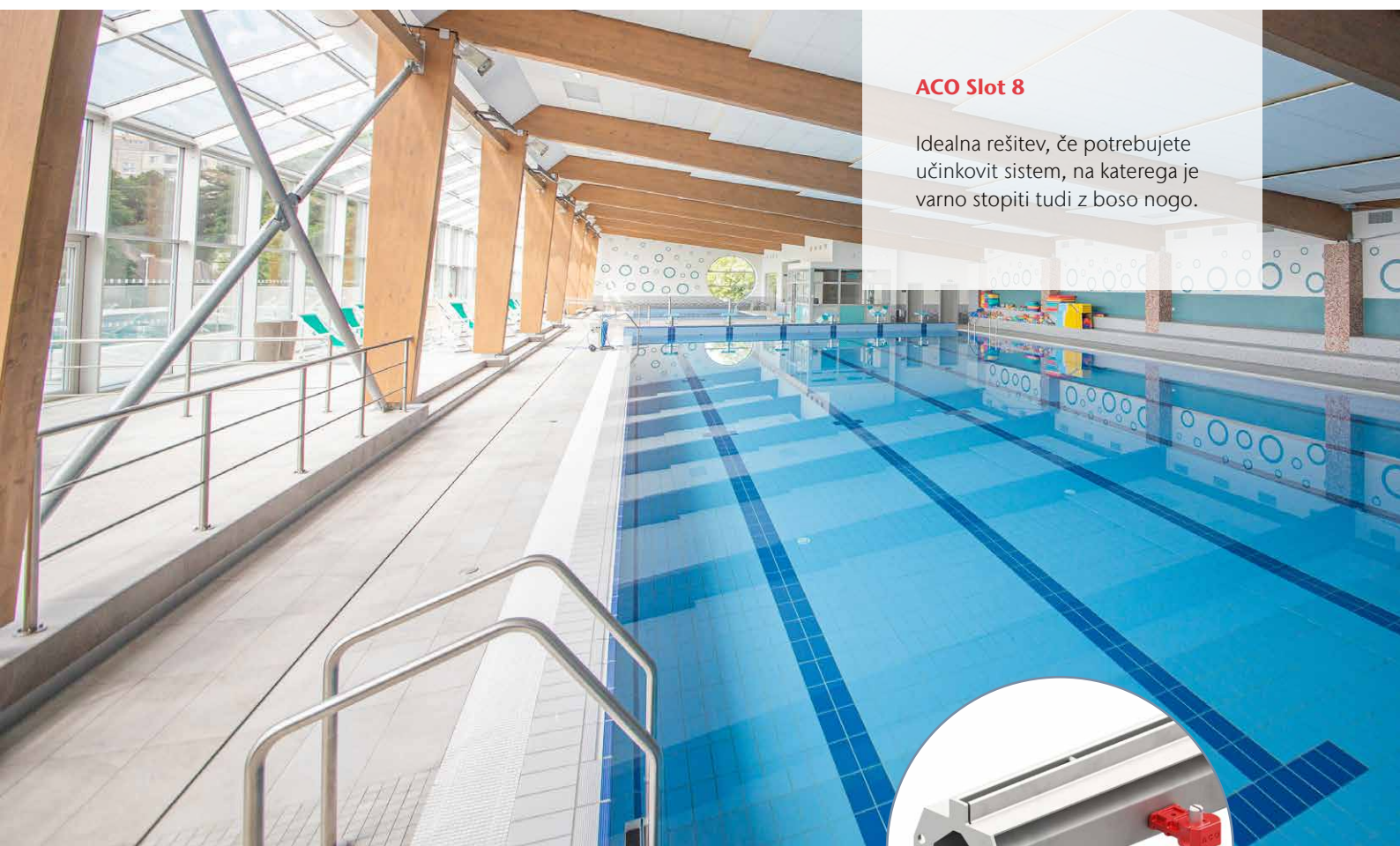
Proti zastajanju vode in nevarnosti vdora v estrih.



Wellnes & Spa centri

Zagotavljanje čistega in varnega okolja - ves čas





ACO Slot 8

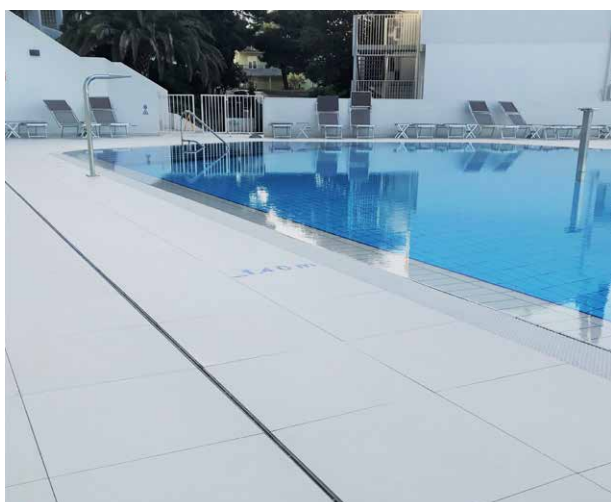
Idealna rešitev, če potrebujete učinkovit sistem, na katerega je varno stopiti tudi z boso nogo.

ACO Slot 8 - Sistem z eno rego

Diskretno in elegantno odvodnjavanje

Za sistem ACO Slot 8 z eno rego je značilno predvsem, da je diskreten, eleganten in skoraj neviden v kontekstu, v katerem je vgrajen.

Na voljo je z notranjim naklonom ali brez, za prilagajanje različnim vrstam talnih konstrukcij. Za poenostavljeno vgradnjo so na voljo izravnalne noge Easy Fix za nastavitve višine.



Uporablja se za odvodnjavanje teras z omejeno višino vgradnje ali na mestih, kjer je potrebno ločiti območje čiščenja od območja vračanja vode (bazen).

Kvaliteta materiala:
nerjaveče jeklo AISI 304 ali AISI 316L.

Razred obremenitve: A15

Modularni sistem v segmentih do 6 m, daljše linije se združujejo s prirobnicami

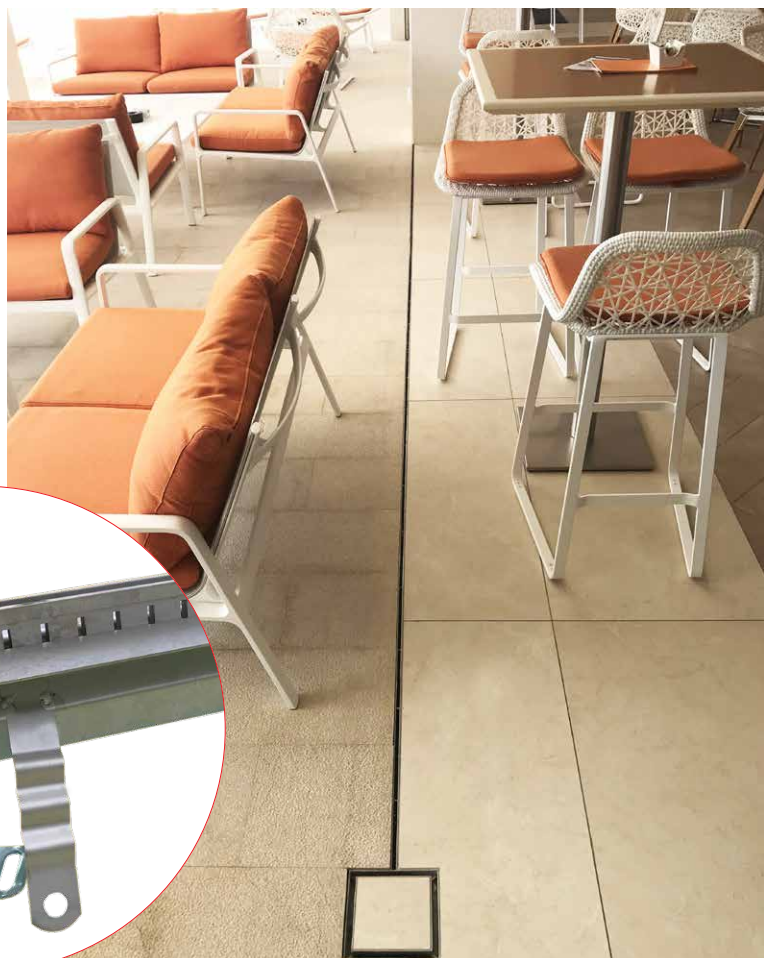
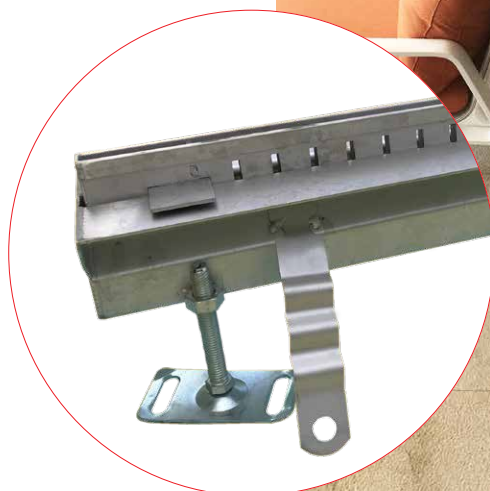
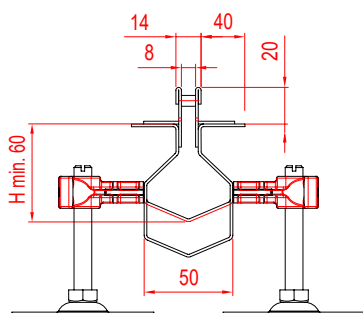
08

+

Slot

*elegantno***ACO Slot 8+ kanaleta z rego**

- Svetla širina vtočne rege 8 mm
- Skupna vidna širina 14 mm
- Izdelano iz nerjavečega jekla AISI 304 ali AISI 316L
- Dno kanalete narejeno v naklonu proti iztoku
- Višina kanalete od 60 do 120 mm
- Prirobnica za tankoslojni hidroizolacijski premaz
- Drenažne odprtine za odvodnjavanje vode iz hidroizolacije
- Telo kanalete opremljeno s sidri za beton in nogicami za nastavitev višine

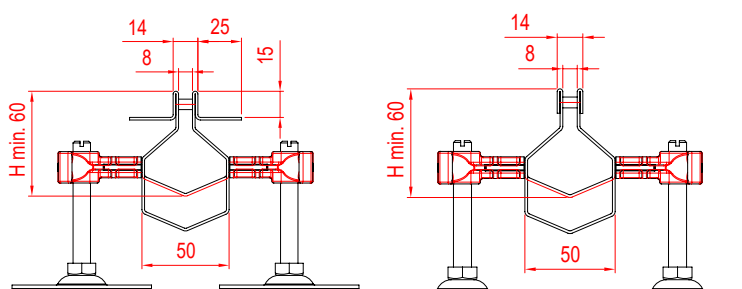




ACO Slot 8/14 kanaleta z rege

- Svetla širina vtočne rege 8 mm
- Skupna vidna širina 14 mm
- Izdelano iz nerjavečega jekla AISI 304 ali AISI 316L
- Dno kanalete narejeno v naklonu proti iztoku
- Višina kanalete od 60 do 120 mm
- Z ali brez prirobnice za tankoslojni hidroizolacijski premaz
- Telo kanalete opremljeno s sidri za beton in nogicami za nastavitev višine

7





08

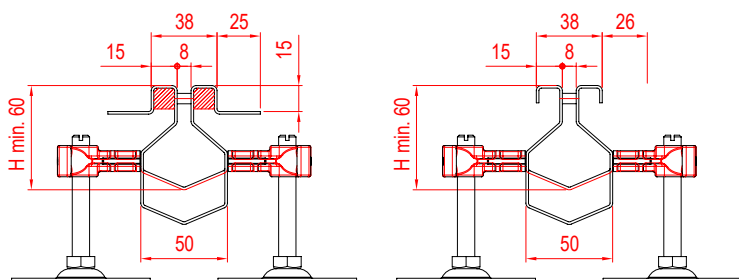
38

Slot

varno

ACO Slot 8/38 kanaleta z rege

- Svetla širina vtočne rege 8 mm
- Skupna vidna širina 38 mm
- Izdelano iz nerjavečega jekla AISI 304 ali AISI 316L
- Dno kanalete narejeno v naklonu proti iztoku
- Višina kanalete od 60 do 120 mm
- Z ali brez prirobnice za tankoslojni hidroizolacijski premaz
- Telo kanalete opremljeno s sidri za beton in nogicami za nastavitev višine



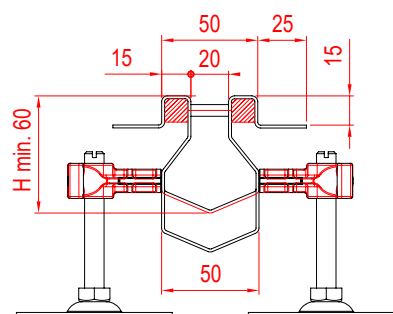
20 | **60**
Slot

učinkovito



ACO Slot 20/60 kanaleta z rege

- Svetla širina vtočne rege 20 mm
- Skupna vidna širina 60 mm
- Izdelano iz nerjavečega jekla AISI 304 ali AISI 316L
- Dno kanalete narejeno v naklonu proti iztoku
- Višina kanalete od 60 do 120 mm
- Z ali brez prirobnice za tankoslojni hidroizolacijski premaz
- Telo kanalete opremljeno s sidri za beton in nogicami za nastavitev višine

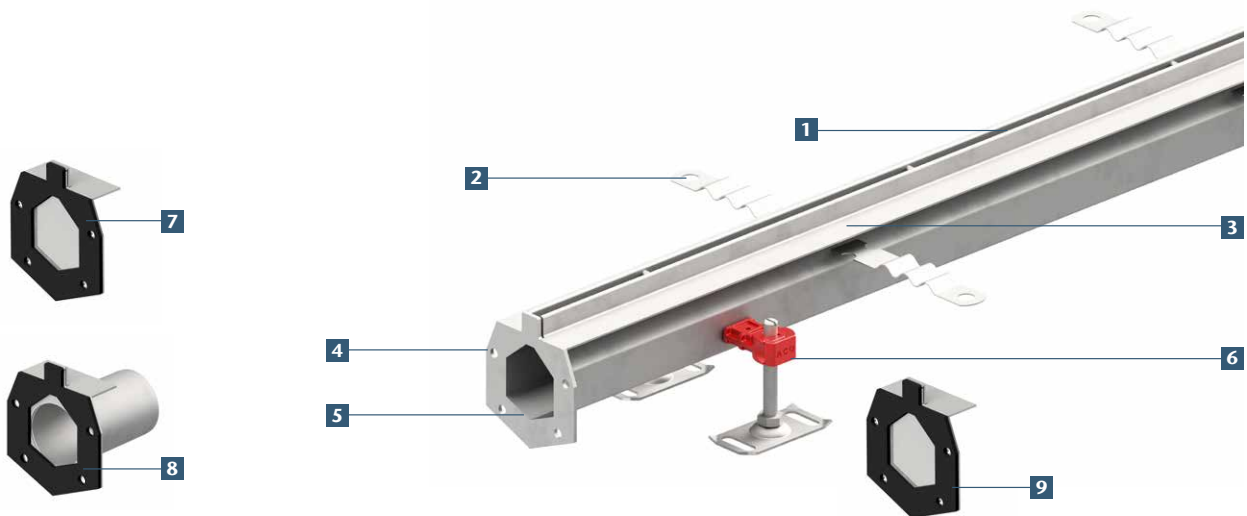


ACO Slot 8

Sistem z eno rego

Informacije o proizvodu

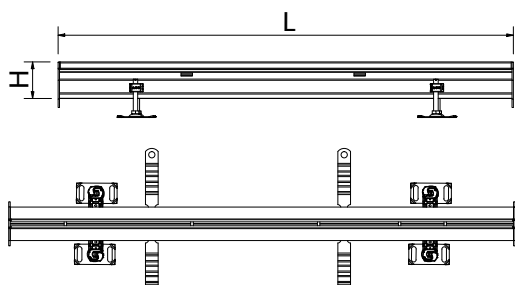
- Sistem z 8 mm rego, izdelan v celoti iz nerjavečega jekla AISI 304 ali po naročilu AISI 316L
- Na voljo z notranjim naklonom ali brez njega
- Modularni sistem z elementi od 50 cm do 3 m, ki jih je mogoče povezati s prirobnico, opremljen s tesnili in vijaki za popolno prileganje in vodotesnost
- Zasnova s horizontalno prirobnico za navezavo na tankoslojno hidroizolacijo
- Nivelirne nogice zha nastavitve višine in enostavno vgradnjo
- Dno kanalete izdelano v "V" profilu - proti zastajanju tekočine
- Primerno za notranjo in zunanjo uporabo
- 4 različne rešetke, ki pokrivajo odtočne elemente
- **Tesnila kanalet je treba naročiti posebej**



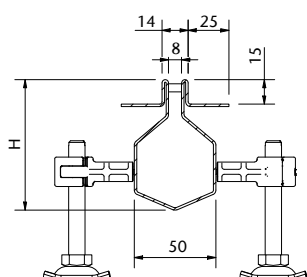
- 1** Širina rege 8 mm, primerno za boso nogo ali visoke pete
- 2** Sidrni nosilci na beton
- 3** Horizontalna prirobnica za navezavo na tankoslojno hidroizolacijo
- 4** Prirobnica z luknjami za montažo elementov s pomočjo vijakov
- 5** Dno s profilom v obliki črke „V“ za boljši pretok vode in samočistilni učinek.

- 6** EasyFix nastavljive izravnalne noge
- 7** Čelna stena z integriranim EPDM tesnilom
- 8** Čelna stena z iztokom DN50 in integriranim EPDM tesnilom
- 9** EDPM tesnilo za popolno tesnjenje

Kanalete

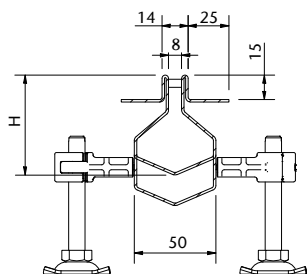


Kanalete brez vgrajenega padca



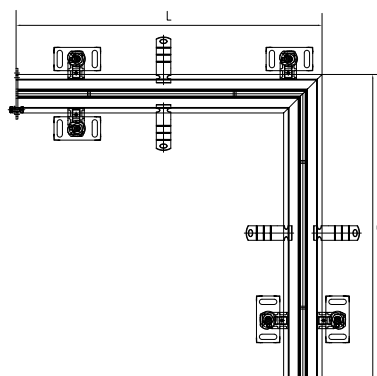
L [mm]	H [mm]	Material	Art. št.
500	80,5	AISI 304	448274
1000	80,5	AISI 304	448273
2000	80,5	AISI 304	448272
3000	80,5	AISI 304	448271

Kanalete z vgrajenim padcem



2000	60 - 80,5	AISI 304	448270
3000	60 - 80,5	AISI 304	448286

Kotni element 500x500

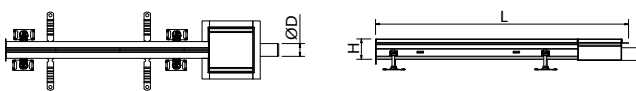
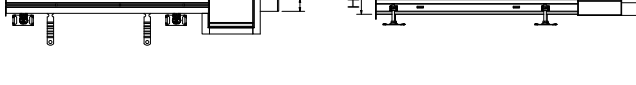


Opis	L	L	H	Art. št.
	[mm]	[mm]	[mm]	
Kotni element Slot 8 AISI 304	500	500	80	448996

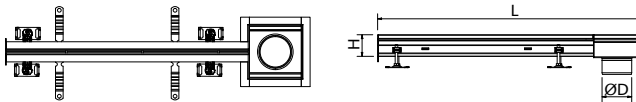
Kanalete z revizijskim elementom in iztokom na koncu



Horizontalni iztok DN50

	$\varnothing D$	L	H	Material	Art. št.
		[mm]	[mm]		
	50	1000	80,5	AISI 304	448291
	50	500	80,5	AISI 304	448293

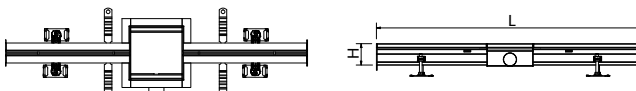
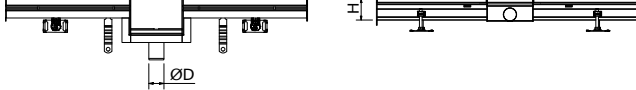
Vertikalni iztok DN100

	100	1000	80,5	AISI 304	448289
---	-----	------	------	----------	--------

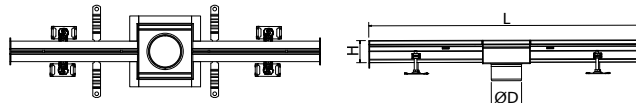
Kanalete z revizijskim elementom in iztokom na sredini



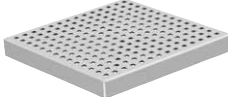
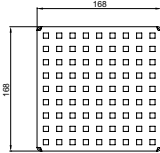
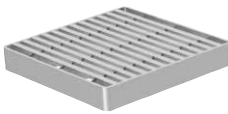
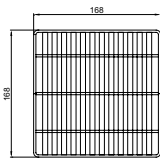

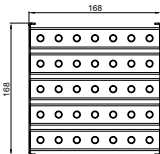
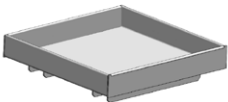
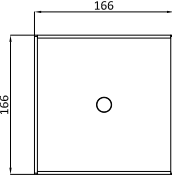


Horizontalni iztok DN50

	$\varnothing D$	L	H	Material	Art. št.
		[mm]	[mm]		
	50	1000	80,5	AISI 304	448292
	50	500	80,5	AISI 304	448294

Vertikalni iztok DN100

	100	1000	80,5	AISI 304	448290
---	-----	------	------	----------	--------

Rešetke iz nerjavečega jekla AISI 304

	Tip	Razred obremenitve	Širina lukenj/rež [mm]	Material	Art. št.
Quadrato					
		L15	6	AISI 304	408092
Heelsafe					
		L15	5,5	AISI 304	408022
Multi slot 5					
		L15	5	AISI 304	408094
Tile					
		L15	-	AISI 304	446860
Čelne stene					
	Opis		H [mm]	Material	Art. št.
	Čelna stena		80,5		448277
	Čelna stena		60,0		448275
	Čelna stena z iztokom DN50		80,5		448295
Tesnila					
	EPDM tesnilo		80,5		448276
	EPDM tesnilo		60,0		448278

Vertikalni iztok DN50

		Iztok [mm]	Višina [mm]	Material	Art. št.
Navpičen, brez protismradne zapore					
		75	172	AISI 304	405066
Vodoraven, brez protismradne zapore					
		75	106	AISI 304	406677
Smradna zapora z zbiralno posodo					
			91	AISI 304	405065
50 mm vodotesen lovilec vonjav					
			85	AISI 304	97217
Vedro za zbiranje umazanije					
			88	AISI 304	409190
Filter (za odtoke 110 mm)					
				AISI 304	97235

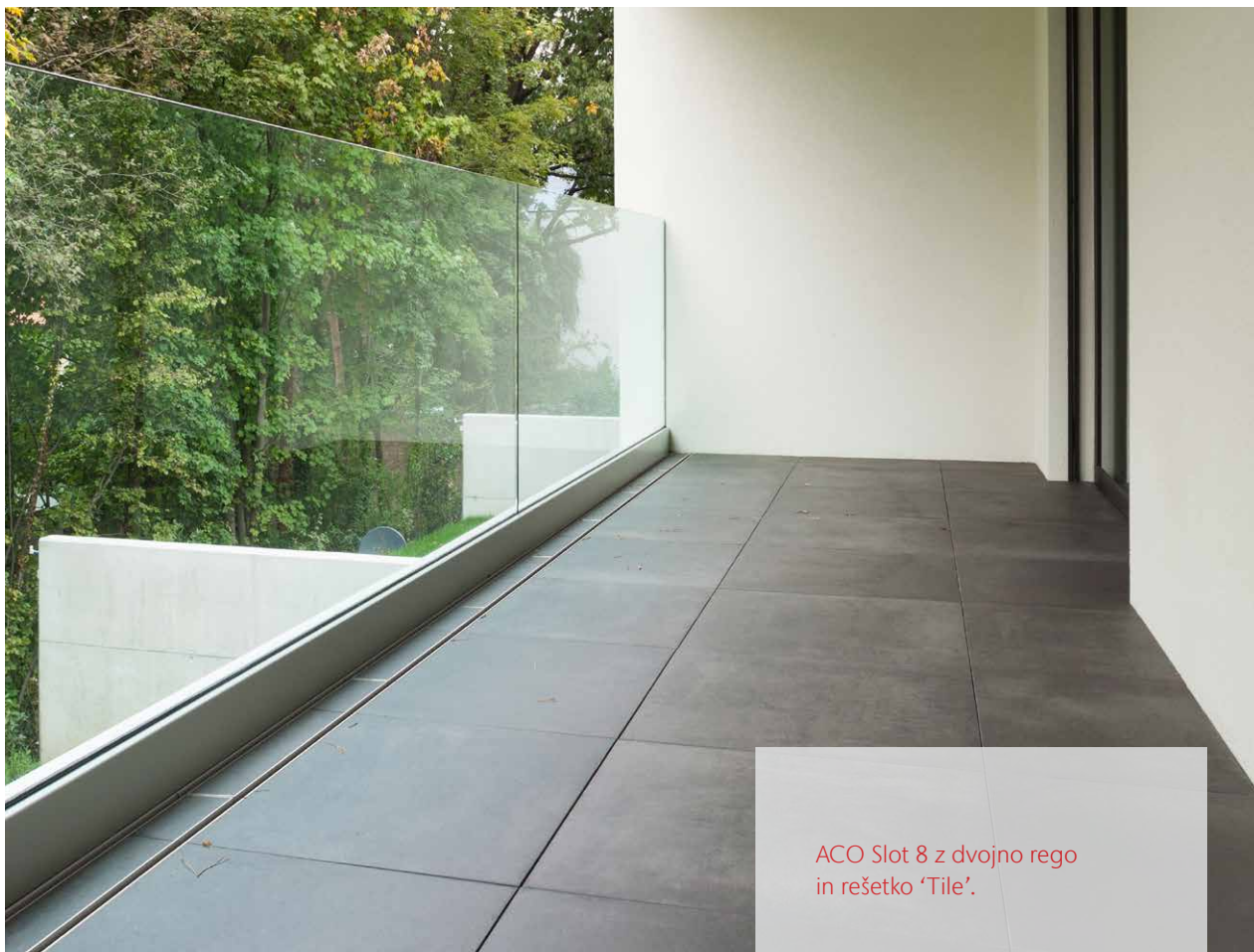
NOVO

ACO Slot 8 - Sistem z dvema regama

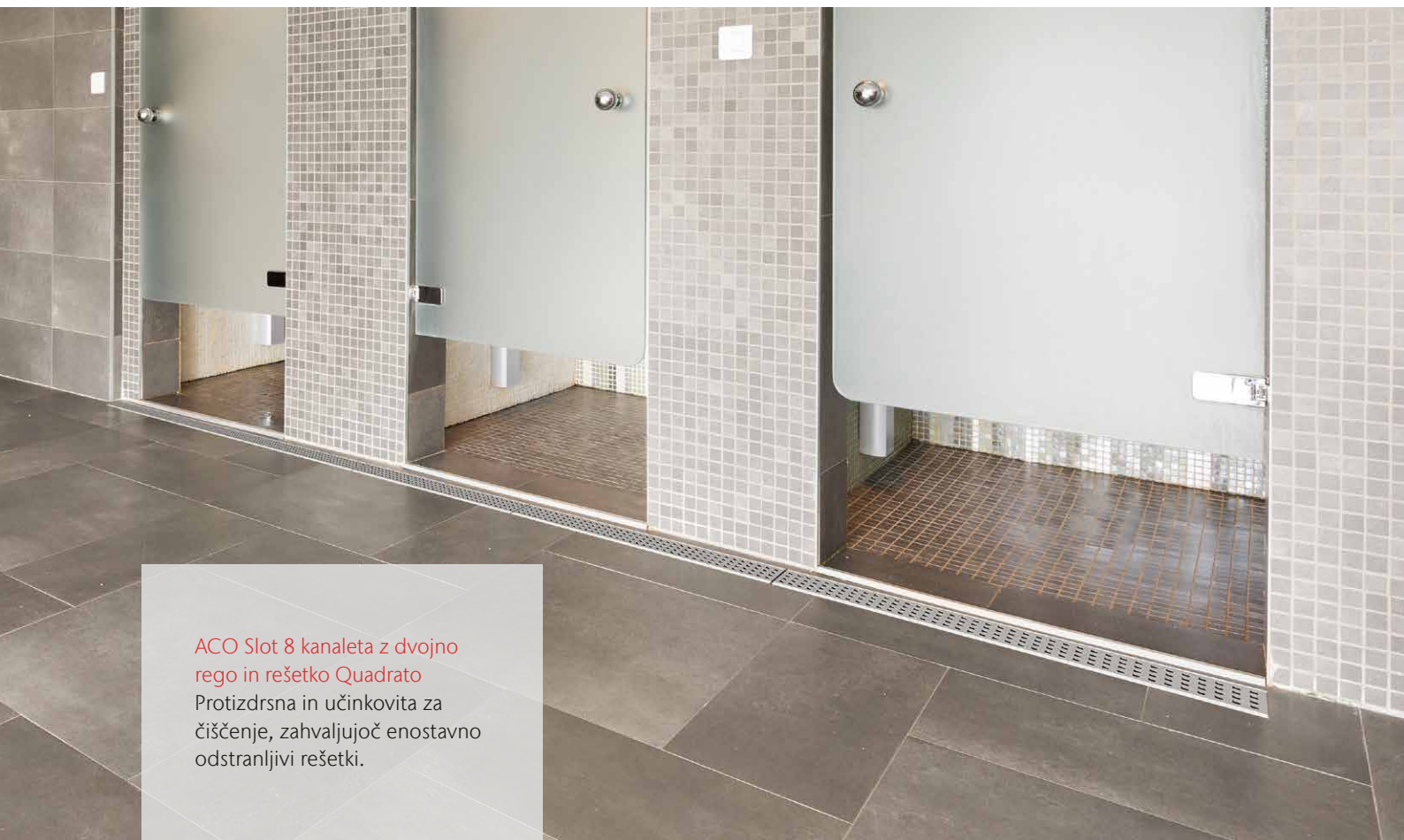
Učinkovito odvodnjavanje

Sistem ACO Slot 8, v novi različici z dvojno rego in notranjo višino, ki meri le 50 mm, je bil ustvarjen za odvodnjavanje površin z zelo tankimi estrihi.

Je tudi rešitev, ki združuje funkcionalnost in estetiko, saj so na voljo tri različne rešetke, ki poskrbijo za končni videz, kot si ga želite.



ACO Slot 8 z dvojno rego
in rešetko 'Tile'.



ACO Slot 8 kanaleta z dvojno rego in rešetko Quadrato
Protizdrsna in učinkovita za čiščenje, zahvaljujoč enostavno odstranljivi rešetki.

Za novo različico sistema **ACO Slot 8**, v kombinaciji z rešetko Tile in Solid, je značilna dvojna **rega širine 8 mm**. V kombinaciji z rešetko Quadrato pa poskrbi za hitrejše odvajanje vode, saj so luknjice na rešetki široke 6x6 mm. Enostavna odstranitev rešetke omogoča **hitro in učinkovito čiščenje**.



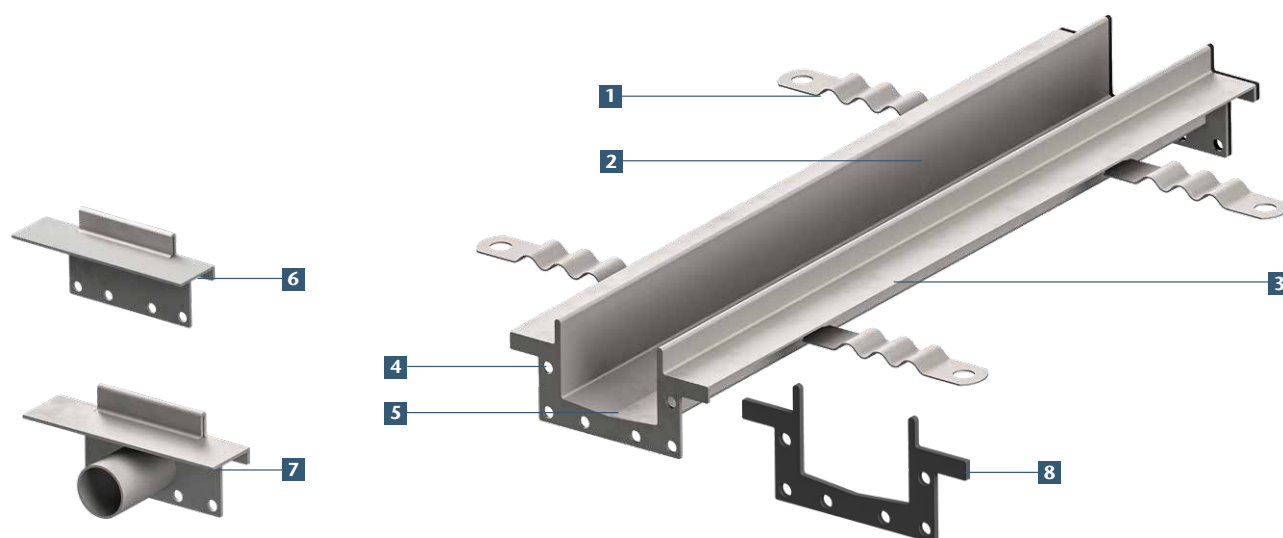
ACO Slot 8 z dvojno rego in "Solid" rešetko

ACO Slot 8

Sistem z dvema regama

Informacije o proizvodu

- Sistem izdelan v celoti iz nerjavečega jekla AISI 304 ali po naročilu AISI 316L
- Notranja višina kanala: 50 mm
- Modularni sistem z elementi od 50 cm do 3 m, ki jih je mogoče povezati s prirobnico, opremljen s tesnili in vijaki za popolno prileganje in vodotesnost
- Zasnova s horizontalno prirobnico za navezavo na tankoslojno hidroizolacijo
- Dno kanalet izdelano v "V" profilu - proti zastajanju tekočine
- Primerno za notranjo in zunanjo uporabo
- Tri različne rešetke, ki pokrivajo odtočne elemente
- Tesnila kanalet je treba naročiti posebej



1 Sidrni nosilci na beton

2 Notranja višina kanalete samo 50 mm

3 Horizontalna prirobnica za navezavo na tankoslojno hidroizolacijo, 3 mm

4 Prirobnica z luknjami za montažo elementov s pomočjo vijakov

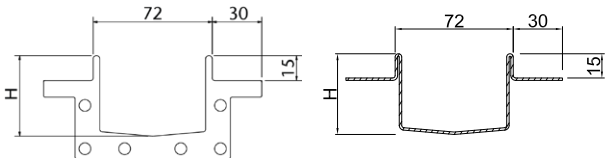
5 Dno s profilom v obliki črke „V“ za boljši pretok vode in samočistilni učinek.

6 Čelna stena

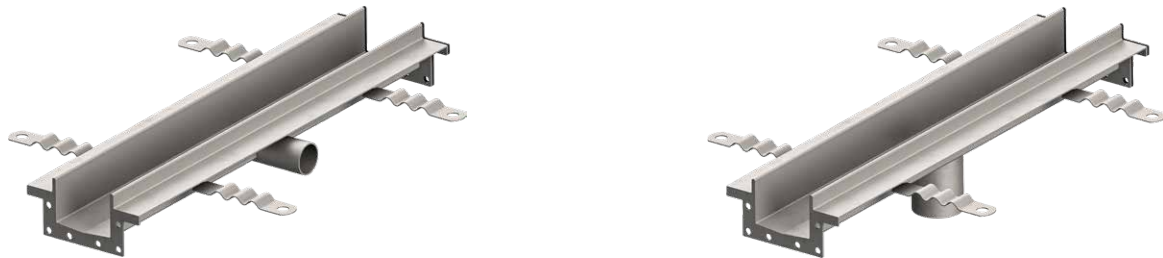
7 Čelna stena z vodoravnim iztokom

8 EDPM tesnilo za popolno tesnjenje

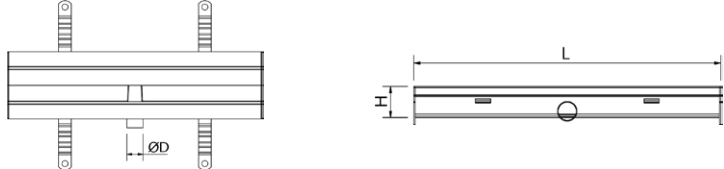
Kanaleta

	Dolžina	Širina	Art. št.
	[mm]	[mm]	
 <p>Kanaleta s prirobnico Kanaleta</p>	500	50	449108
	1000	50	449107
	2000	50	449106
	3000	50	449105

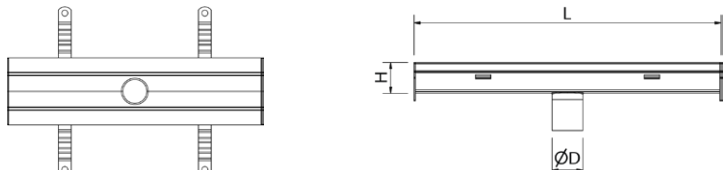
Element s centralnim odtokom



Z vodoravnim iztokom

	ØD	Dolžina	Širina	Art. št.
		[mm]	[mm]	
	32	500	50	449113

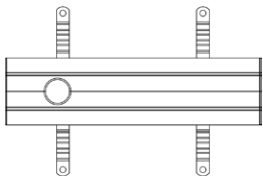
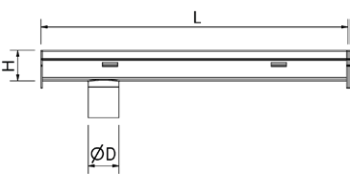
Z navpičnim iztokom

	50	500	50	449126
---	----	-----	----	--------


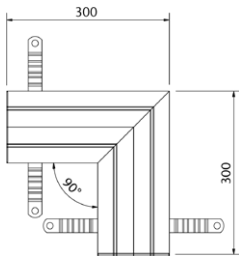
Element s priključnim odtokom



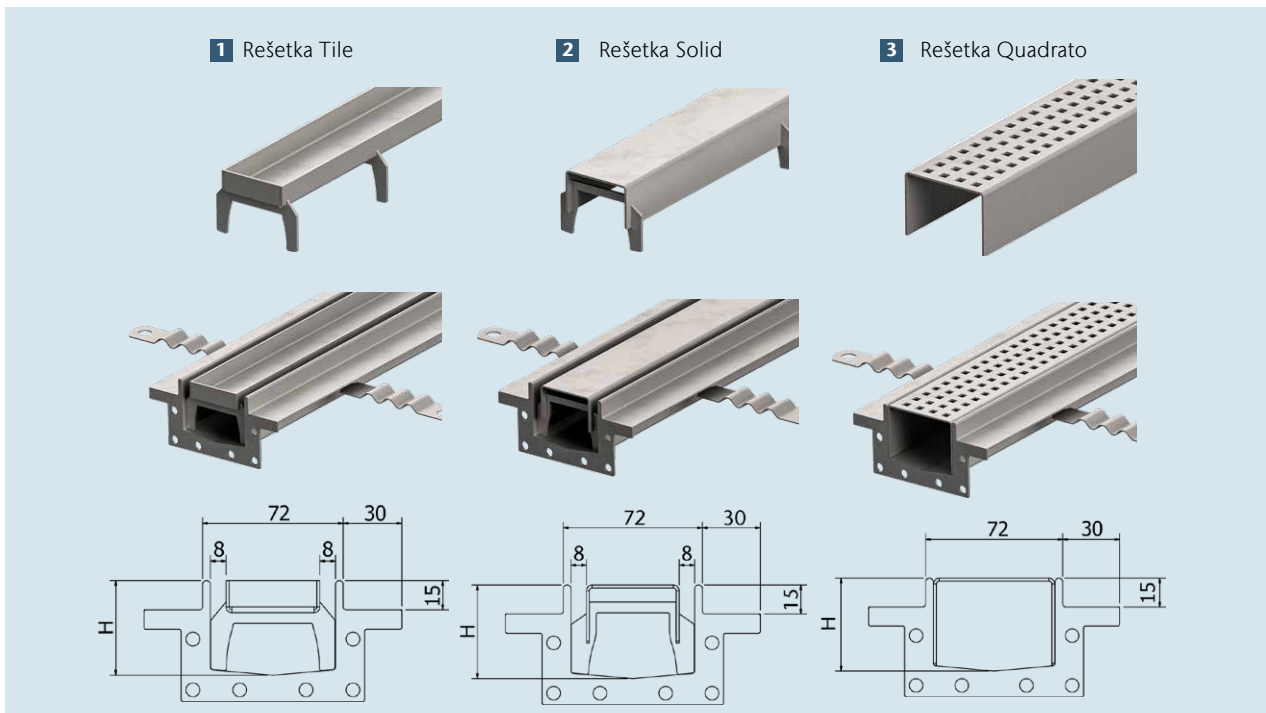
Z navpičnim iztokom

		$\varnothing D$	Dolžina	Širina	Art. št.
			[mm]	[mm]	
		50	500	50	449127



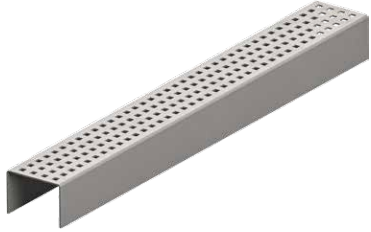
Kotni element 300x300

		Dolžina	Dolžina	Širina	Art. št.
		[mm]	[mm]	[mm]	
		300	300	50	449190

Dizajnerske rešetke za kanalete z dvojnimi regami





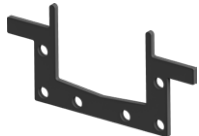
Rešetke iz nerjavečega jekla AISI 304

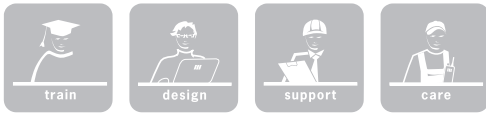
	Razred obremenitve	Dolžina [mm]	Art. št.
Rešetka 'Tile'			
	L15	500	449122
		1000	449123
Rešetka 'Solid'			
	L15	500	449120
		1000	449121
Rešetka 'Quadrato'			
	L15	500	449124
		1000	449125

Rešetke iz nerjavečega jekla AISI 304 za kotni element

	Razred obremenitve	Dolžina [mm]	Art. št.
Rešetka 'Tile' 	L15	300x300	449176
Rešetka 'Solid' 	L15	300x300	449175
Rešetka 'Quadrato' 	L15	300x300	449177

Pribor za kanalete

	Opis	Dolžina [mm]	Art. št.
Čelna stena z integriranim tesnilom 	Čelna stena	50	449191
	Element z iztokom DN 32	50	449111
Tesnilo 	EPDM tesnilo	50	449109



-
- ACO Slot 8
-

