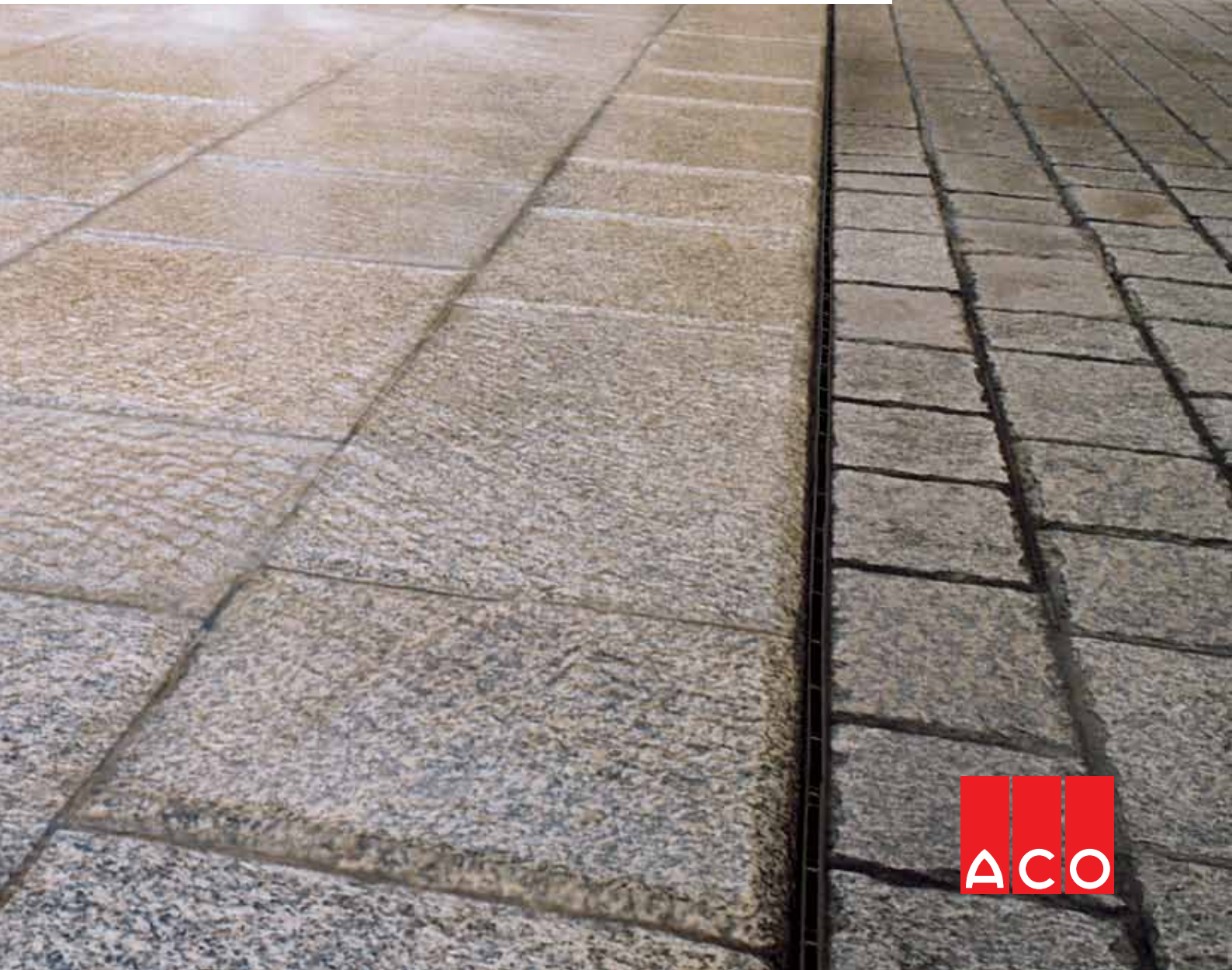




collect:
zbiranje

Brickslot





ACO Brickslot

Brickslot NW100	5
Brickslot NW150	8
Brickslot NW200	11

Cene v ceniku so veleprodajne, brez DDV.
Cenik velja od 1.8.2013 dalje.
Pridržujemo si pravico do napak in sprememb.

ACO Brickslot kanalete z rego – Za diskretno odvodnjavanje

Diskretno in nevsiljivo ponujajo kanalete z rego, ACO Brickslot nove možnosti pri prostorskem načrtovanju površin.

Ozka rega, ki nadomešča pokrivno rešetko, ustvarja v zaključnem tlaku jasno in nevsiljivo režo. Kanalete z rego lahko služijo tudi kot pomemben estetski element pri oblikovanju predvsem nadstandardnih površin.



Čiste linije

Sistem linijskih požiralnikov z rego je poleg funkcije odvodnjavanja meteornih vod, idealen tudi kot razmejitveni element med dvema različnima zaključnima tlakoma. Pokrov z rego iz vročecinkanega ali nerjavečega jekla se odlično vklaplja z vsemi vrstami tlakovanih ali kamnitih zaključnih slojev. Ta vrsta odvodnjavanja je še posebej primerna za odvodnjavanje fasad, stopnišč ter vizuelno in oblikovno zahtevnejših utrjenih površin.

Nerjaveče jeklo

- estetska in dolgoročna rešitev

Se priporoča za področja, kjer se zahteva visoka odpornost proti koroziji.



Vročecinkano jeklo

- ekonomična rešitev

Se priporoča za vgradnjo pri standardnih področjih uporabe.



Področja uporabe:

- Mestne ploščadi
- Cone za pešce
- Trgi
- Parkirišča za osebna vozila
- Fasade

Rešitve za posebna področja uporabe

Posebne rešitve za individualno oblikovanje zahtevajo inovativne proizvode, ki omogočajo svobodno načrtovanje. Polaganje kanalet v loku je potrebno tam, kjer želimo slediti posebnim arhitektonskim zamislim. V loku se lahko polagajo že vnaprej tovarniško ustrezno ukrivljene kanalete ali pa se poslužujemo poligonalnega polaganja s standardnimi kanaletami.



ACO Brickslot posebna izvedba z dvojno režo.
Odvodnjavanje fontane v mestnem jedru Celje.

Vzdrževanje - revizijski elementi

Omogočajo enostavno čiščenje iztoka in vzdrževanje celotne linije kanala.

Z visokotlačnimi napravami za čiščenje kanalizacije je možno očistiti celotno kanaletu do naslednjega revizijskega elementa. Za odpiranje revizijskega elementa sta potrebna dva posebna kavlja za dvig revizijskega pokrova (art. 16364).

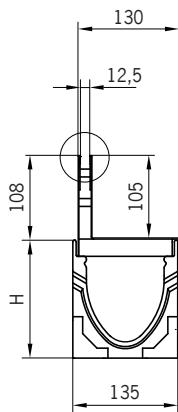


En sistem - veliko rešitev

Osredotočili smo se na kompatibilnost z različnimi kanaletami iz našega proizvodnega programa, tako lahko sedaj isti pokrov kombinirate s kanaletu iz polimernega betona ali kanaletu iz umetne mase.

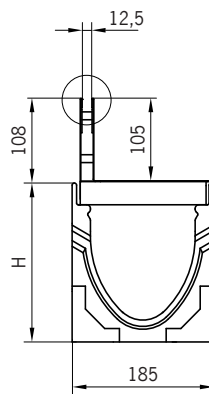
Nadgradili smo širine (za kanalete svetle širine 100, 150 in 200 mm) ter njihovo nosilnost od razreda obremenitve A15 do D400 kN po SIST EN 1433.

Pokrovi s simetrično rego po naročilu.



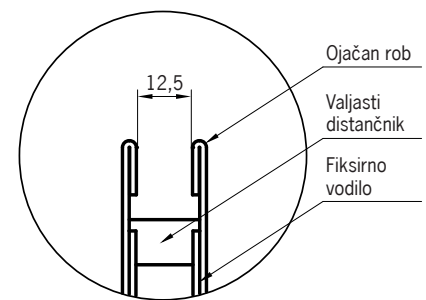
Dimenzije:

- kanaleta NW100 (polimerni beton ali umetna masa)
- pokrov z rego
- H = 8, 10, 15-25 cm



Dimenzije:

- kanaleta NW150 (polimerni beton ali umetna masa)
- pokrov z rego
- H = 12, 21-31 cm



Povečan detajl rege

Vgradnja

Priporočamo, da se držite proizvajalčevih priporočil za vgradnjo. Za posebne primere vgradnje se posvetujte z nami.

Dovršeni detajli

- Ploščata vodila na koncih pokrovov onemogočajo premikanje pokrovov za čas gradnje
- Ojačani robovi reg za večjo stabilnost

- Revizijski element z neprekinjeno rego
- Integrirani valjasti distančniki v zgornjem delu rege za njeno večjo stabilnost

Zaključni tlak
(kamen, asfalt, tlakovci...)

Izravnava

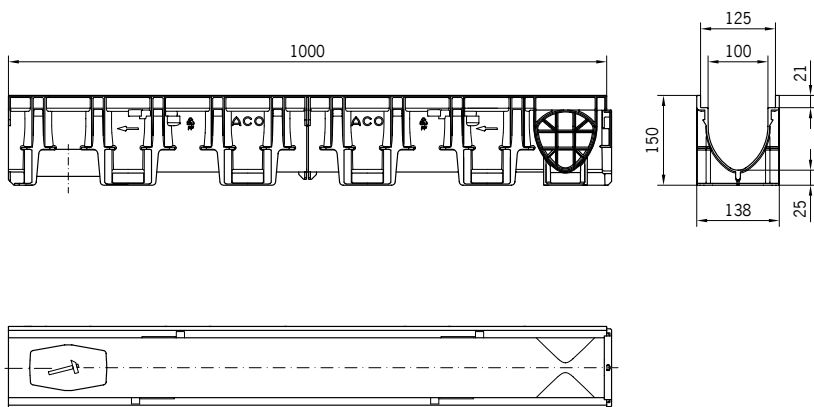
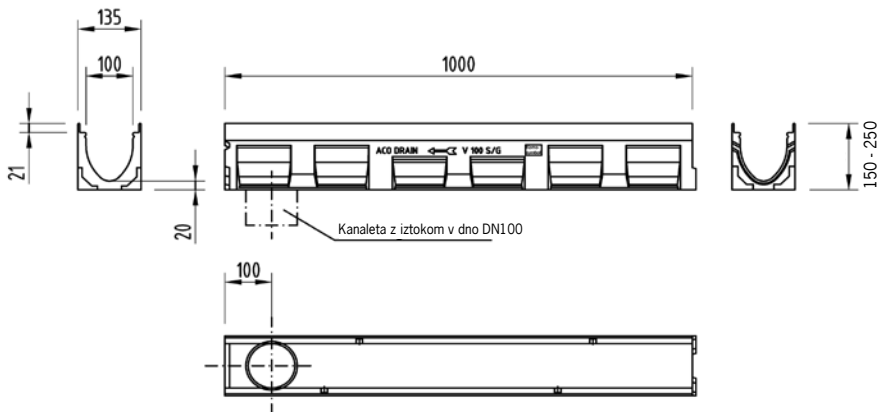
Beton

Utrjena podlaga



Kanalete V100 iz polimernega betona in **X100** iz umetne mase za Brickslot nastavek z rego.

Tip:	Gradbena		Gradbena višina		Teža [kg]	Art. št.	Cena/kos [EUR]
	dolžina [cm]	širina [cm]	začetek [cm]	konec [cm]			
V100 tip 0.0	100,0	13,5	15,0	15,0	16,5	12330	55.70
V100 tip 0.1 ¹⁾²⁾	50,0	15,0	15,0	9,1	12332	37.90	
X100 tip 0.0 ²⁾	100,0	13,8	15,0	15,0	1,9	11000	41.70

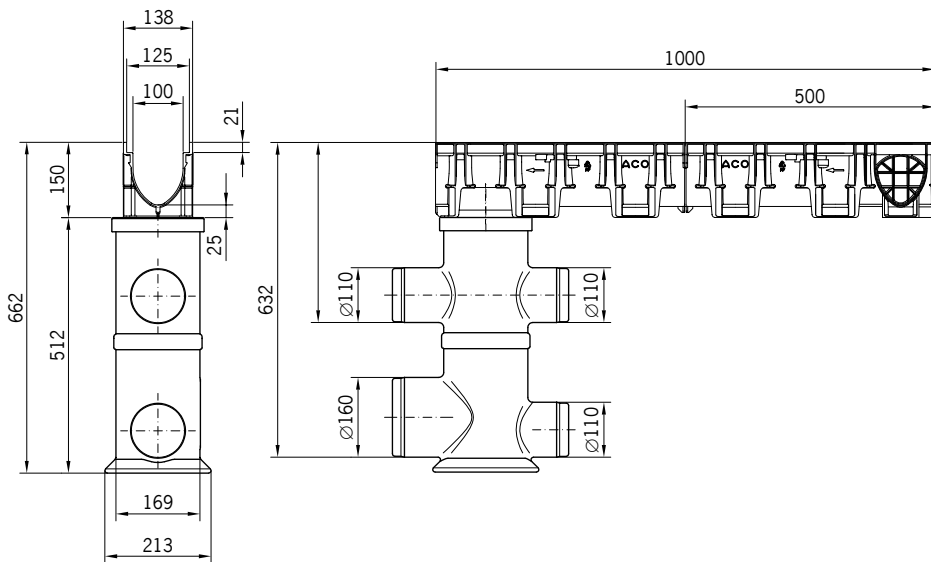
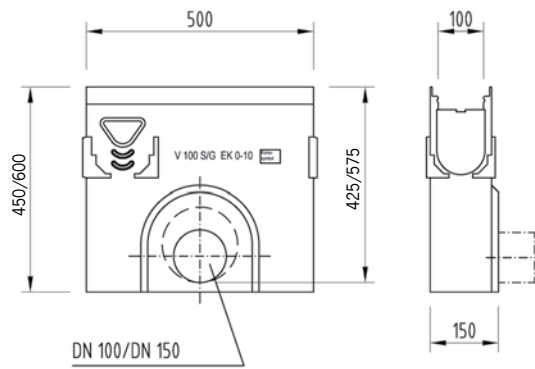


Za več kanalet in ostalih elementov glejte program Multiline V100 in Xtradrain X100.

- 1) Kanaleta z bočnimi predoblikovanji za kotne, "T" ali križne povezave.
- 2) Kanaleta s predoblikovanjem za vertikalni iztok DN100.

Zbiralniki V100 iz polimernega betona in **X100** iz umetne mase za Brickslot nastavek z rego.

Tip:	Iztok	Gradbena		Gradbena višina [cm]	Teža [kg]	Art. št.	Cena/kos [EUR]
		dolžina [cm]	širina [cm]				
V100	DN100	50,0	13,5	45,0	16,5	12330	99.80
X100*	DN100/150	-	-	52,0	-	11000	88.60



* Potrebuje se še iztočni adapter, glejte program Xtradrain X100.
Za več kanalet in ostalih elementov glejte program Multiine V100 in Xtradrain X100.

Čelne stene za V100 in X100

Tip:	Art. št.	Cena/kos [EUR]
V100 čelna stena za začetek in konec kanala	12385	11.80
V100 čelna stena z iztokom DN100 za tip 0.0	12486	30.70
X100 čelna stena za začetek in konec kanala	11086	4.40
X100 čelna stena z iztokom DN100 za tip 0.0	11087	5.70
Kavelj za dvig revizijskega elementa (2 kos)	16364	15.70



Brickslot pokrovi za kanaletе V100/X100, svetla širina rege 1,25 cm, svetla višina rege 10,5 cm, razred obremenitve C250 kN po SIST EN 1433.

Opis	Dolžina [cm]	Širina [cm]	Teža [kg]	Art. št.	Cena/kos [EUR]
Nastavek z reго vročecinkano jeklo	100,0	12,3	4,7	49952	88.90
	50,0	12,3	2,4	49953	55.80
Nastavek z reго nerjaveče jeklo	100,0	12,3	4,7	49958	172.50
	50,0	12,3	2,4	49959	112.40



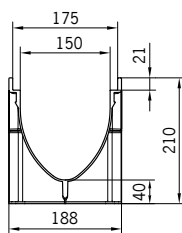
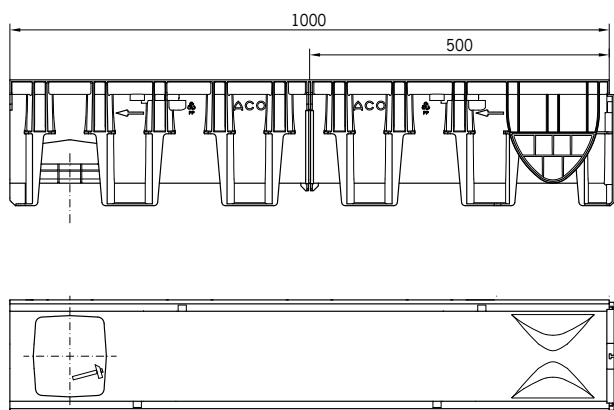
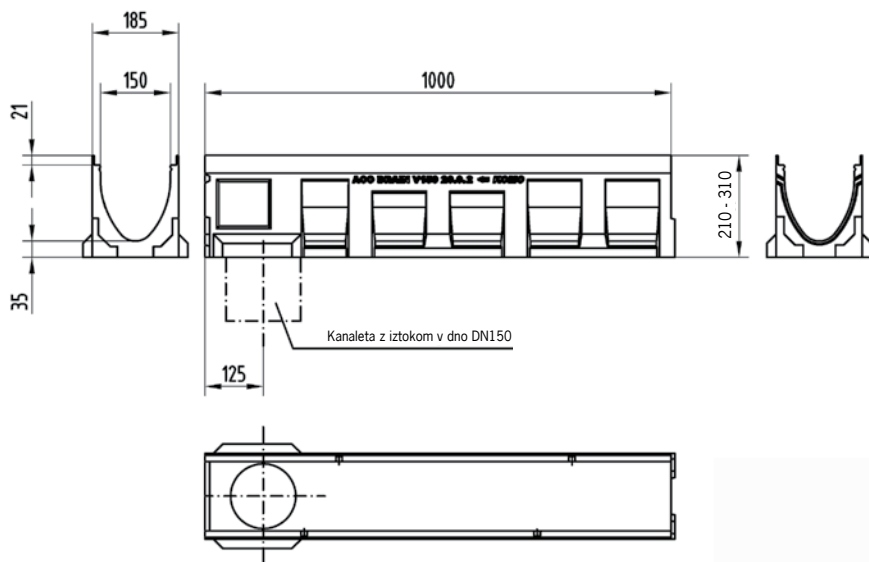
Brickslot revizijski elementi za kanaletе V100/X100, svetla širina rege 1,25 cm, višina rege 10,5 cm, za čiščenje in dostop do kanala, razred obremenitve C250 kN po SIST EN 1433.

Opis	Dolžina [cm]	Širina [cm]	Teža [kg]	Art. št.	Cena/kos [EUR]
Nastavek z reго revizijski, vročecinkano jeklo	50,0	12,3	4,5	49954	161.70
Nastavek z reго revizijski, nerjaveče jeklo	50,0	12,3	4,5	49960	218.40



Kanalete V150 iz polimernega betona in **X150** iz umetne mase za Brickslot nastavek z rego.

Tip:	Gradbena		Gradbena višina		Teža [kg]	Art. št.	Cena/kos [EUR]
	dolžina [cm]	širina [cm]	začetek [cm]	konec [cm]			
V150 tip 0.0	100,0	18,5	21,0	21,0	29,0	12730	88.80
V150 tip 0.1 ¹⁾²⁾	50,0	18,5	21,0	21,0	15,0	12732	57.70
X150 tip 0.0 ²⁾	100,0	18,8	21,0	21,0	3,4	11011	66.80

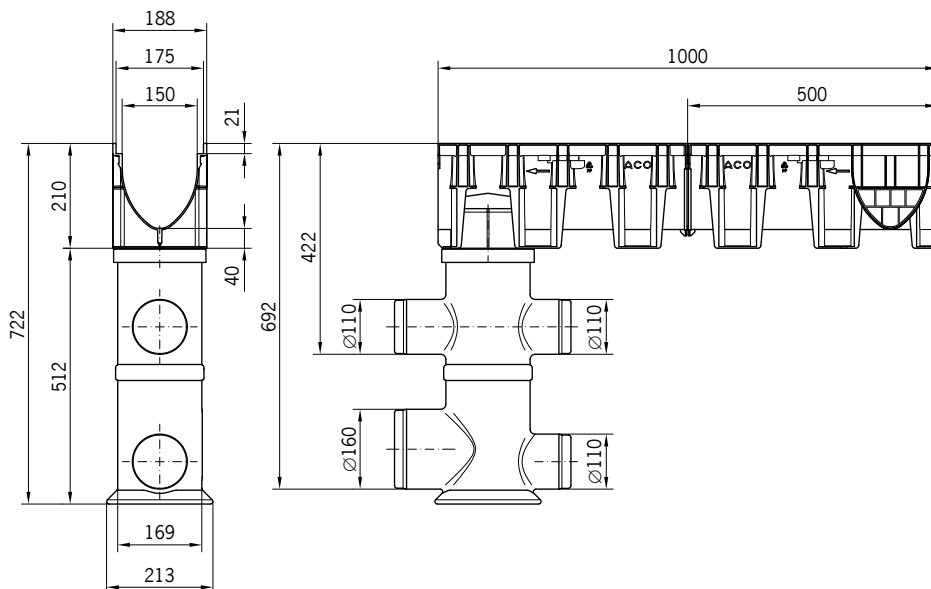
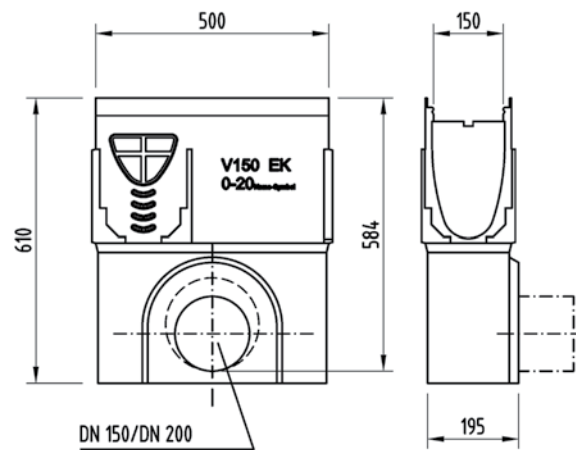


Za več kanalet in ostalih elementov glejte program MultiLine V150 in Xtradrain X150.

- 1) Kanaleta z bočnimi predoblikovanji za kotne, "T" ali križne povezave.
- 2) Kanaleta s predoblikovanjem za vertikalni iztok DN150.

Zbiralniki V150 iz polimernega betona in X150 iz umetne mase za Brickslot nastavek z rego.

Tip:	Iztok	Gradbena		Gradbena višina [cm]	Teža [kg]	Art. št.	Cena/kos [EUR]
		dolžina [cm]	širina [cm]				
V150	DN100	50,0	18,5	61,0	34,4	12791	215.50
X150*	DN100/150	-	-	52,0	-	11386	147.20



* Potrebuje se še iztočni adapter, glejte program Xtradrain X150.
Za več kanalet in ostalih elementov glejte program Multiine V150 in Xtradrain X150.

Čelne stene za V150 in X150

Tip:		Art. št.	Cena/kos [EUR]
V150 čelna stena za začetek in konec kanala		12785	15.40
V150 čelna stena z iztokom DN150 za tip 0.0		12886	30.70
X150 čelna stena za začetek in konec kanala		11093	9.80
X150 čelna stena z iztokom DN150 za tip 0.0		11094	11.80
Kavelj za dvig revizijskega elementa (2 kos)		16364	15.70

Brickslot pokrovi za kanaletе V150/X150, svetla širina rege 1,25 cm, svetla višina rege 10,5 cm, razred obremenitve C250 kN po SIST EN 1433.

Opis		Dolžina [cm]	Širina [cm]	Teža [kg]	Art. št.	Cena/kos [EUR]
Nastavek z reго vročecinkano jeklo		100,0	18,0	5,7	49955	141.60
		50,0	18,0	2,9	49956	85.40
Nastavek z reго nerjaveče jeklo		100,0	18,0	5,7	49961	206.90
		50,0	18,0	2,9	49962	119.30

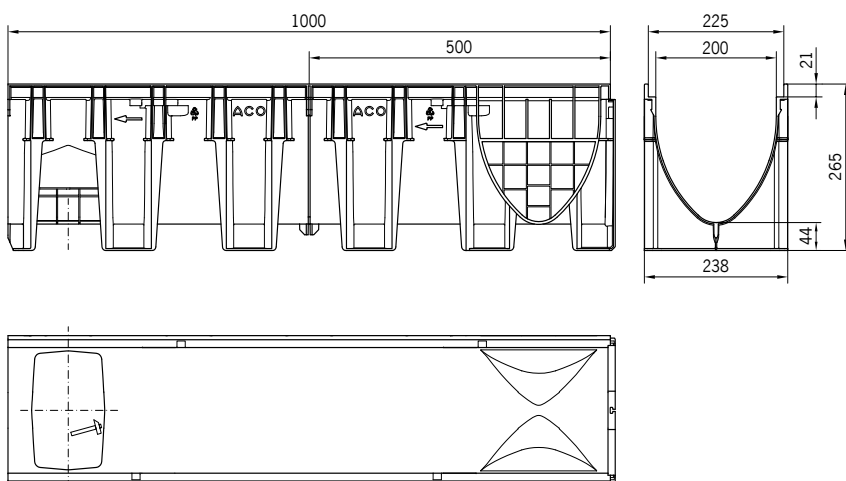
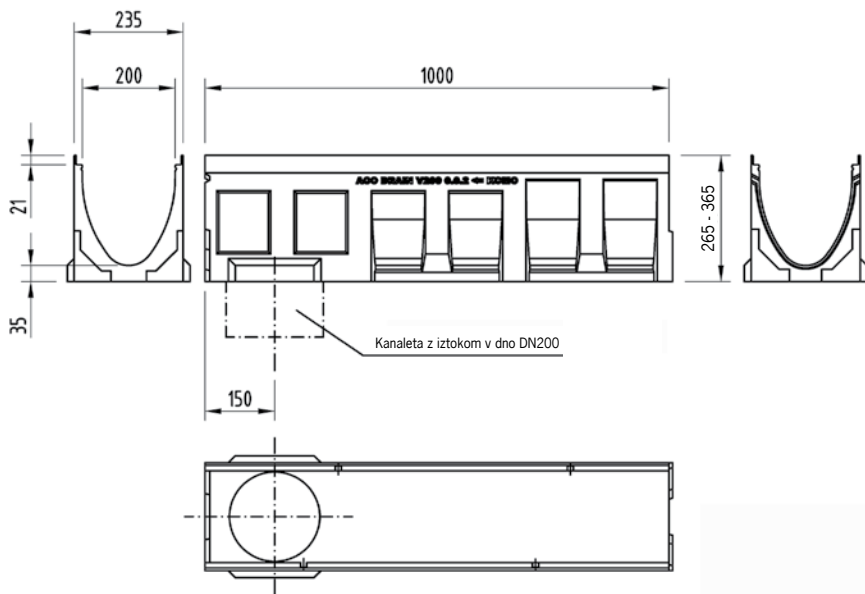
Brickslot revizijski elementi za kanaletе V150/X150, svetla širina rege 1,25 cm, višina rege 10,5 cm, za čiščenje in dostop do kanala, razred obremenitve C250 kN po SIST EN 1433.

Opis		Dolžina [cm]	Širina [cm]	Teža [kg]	Art. št.	Cena/kos [EUR]
Nastavek z reго revizijski, vročecinkano jeklo		50,0	17,4	5,2	49957	184.70
Nastavek z reго revizijski, nerjaveče jeklo		50,0	17,4	5,2	49963	243.80

Razred obremenitve B125 ali D400 ter posebne dimenzije Brickslot nastavkov z reго po naročilu.

Kanalete V200 iz polimernega betona in **X200** iz umetne mase za Brickslot nastavek z rego.

Tip:	Gradbena		Gradbena višina		Teža [kg]	Art. št.	Cena/kos [EUR]
	dolžina [cm]	širina [cm]	začetek [cm]	konec [cm]			
V200 tip 0.0	100,0	23,5	26,5	26,5	38,9	13130	109.20
V200 tip 0.1 ¹⁾²⁾	50,0	26,5	26,5	21,3	13132	79.90	
X200 tip 0.0 ²⁾	100,0	23,8	26,5	26,5	3,4	11018	81.90

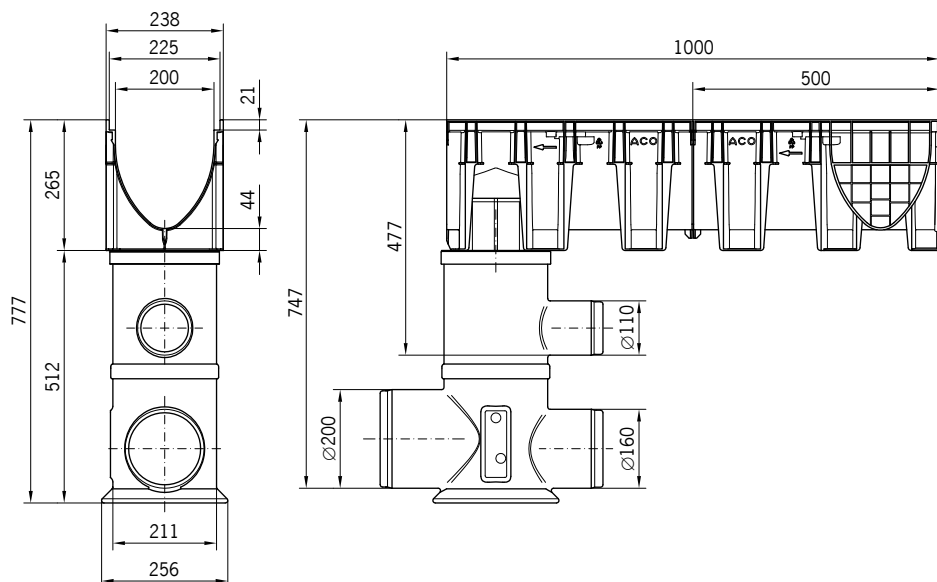
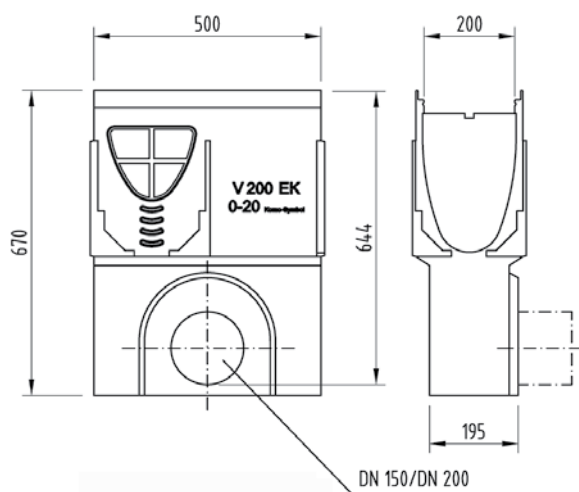


Za več kanalet in ostalih elementov glejte program Multiine V200 in Xtradrain X200.

- 1) Kanaleta z bočnimi predoblikovanji za kotne, "T" ali križne povezave.
- 2) Kanaleta s predoblikovanjem za vertikalni iztok DN150.


Zbiralniki V200 iz polimernega betona in X200 iz umetne mase za Brickslot nastavek z rego.

Tip:	Iztok	Gradbena		Gradbena višina [cm]	Teža [kg]	Art. št.	Cena/kos [EUR]
		dolžina [cm]	širina [cm]				
V200	DN150	50,0	23,5	67,0	43,9	13191	252.80
X200*	DN100/150	-	-	52,0	-	11387	191.20



* Potrebuje se še iztočni adapter, glejte program Xtradrain X200.
Za več kanalet in ostalih elementov glejte program MultiLine V200 in Xtradrain X200.

Čelne stene za V200 in X200

Tip:		Art. št.	Cena/kos [EUR]
V200 čelna stena za začetek in konec kanala		13185	17.90
V200 čelna stena z iztokom DN200 za tip 0.0		*	35.00
X200 čelna stena za začetek in konec kanala		11098	13.70
X200 čelna stena z iztokom DN200 za tip 0.0		11289	27.40
Kavelj za dvig revizijskega elementa (2 kos)		16364	15.70

Brickslot pokrovi za kanaletе V200/X200, svetla širina rege 1,25 cm, svetla višina rege 10,5 cm, razred obremenitve C250 kN po SIST EN 1433.

Opis		Dolžina [cm]	Širina [cm]	Teža [kg]	Art. št.	Cena/kos [EUR]
Nastavek z reго vročecinkano jeklo		100,0	23,5	8,9	407036	151.00
		50,0	23,5	4,5	407037	92.00
Nastavek z reго nerjaveče jeklo		100,0	23,5	8,9	407039	215.00
		50,0	23,5	4,5	407040	124.00

Brickslot revizijski elementi za kanaletе V200/X200, svetla širina rege 1,25 cm, višina rege 10,5 cm, za čiščenje in dostop do kanala, razred obremenitve C250 kN po SIST EN 1433.

Opis		Dolžina [cm]	Širina [cm]	Teža [kg]	Art. št.	Cena/kos [EUR]
Nastavek z reго revizijski, vročecinkano jeklo		50,0	23,5	8,0	407038	195.00
Nastavek z reго revizijski, nerjaveče jeklo		50,0	23,5	8,1	407041	256.00

Razred obremenitve B125 ali D400 ter posebne dimenzije Brickslot nastavkov z reго po naročilu.



ACO Gradbeni elementi, zastopanje d.o.o.

Obrtniška 9
SI-3240 Šmarje pri Jelšah

Telefon: (03) 817 18 80
Telefaks: (03) 817 18 82

aco.doo@siol.net
www.aco.si