

SECANT® / SERVOKAT® - SEC

## Splošne informacije o proizvodih SECANT® / SERVOKAT® - SEC

### SECANT®

#### Pokrovi za jaške

Obremenitve B 125, M 125, D

400

SLW 60-25 km/h

#### Sistem

Sistem teh pokrovov je kombiniran iz dveh delov okvirja in pokrova in – po potrebi – z izstavljivimi traverzami. Pomembna prednost je, da je pokrite odprtine vedno mogoče odpreti.

Fleksibilen sistem, konstrukcija in uporabljeni materiali omogočajo široko uporabo. Na primer na področju polnjenja/praznjenja energetskih objektov, jaških z materialom in črpalščih, transformatorskih postajah, kontrolnih jaških itd.

#### Širok program

Pokrovi se lahko dobavljajo kot enojni ali kot večdelni pokrovi. Enojni kakor tudi večdelni pokrovi so izdobiljivi do svetle širine 1050 mm.

V primeru W-pokrovov se lahko kot polnilo uporabljajo različni materiali. Polnilo mora ustrezati zahtevanim prometnim obremenitvam. Na gradbiščih se uporablja beton z ali brez dodane barve kakor tudi npr. liti asfalt, asfaltni beton ali industrijski tlaki.

Pri vgradnji v voziščih je minimalna potrebna kvaliteta betona B 45 (skladno z DIN 4281).

Obremenitev pokrova po DIN EN 12/DIN 1229 je že zagotovljen brez betonskega polnila.

Po naročilu so lahko enojni pokrovi opremljeni z ventilacijskimi odprtinami.

Enodelni in večdelni pokrovi SECANT® so na voljo tudi s tovarniško vlitim betonom (BEGU® pokrov).

Za preprečitev nepooblaščenega odpiranja kakor tudi zaščita proti povratni vodi so pokrovi SECANT® opremljeni z zaklepom.

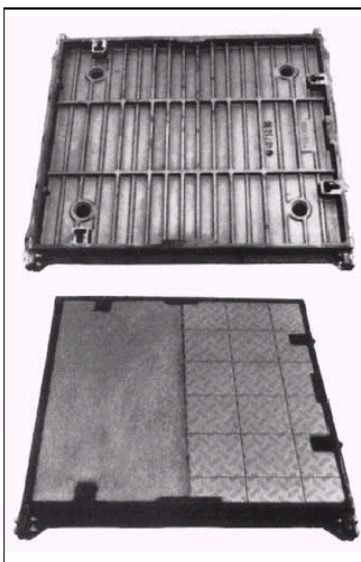
### SERVOKAT® SEC

#### Pokrovi za jaške

Obremenitve B 125, M 125, D

400, F 900

s pripravo za odpiranje

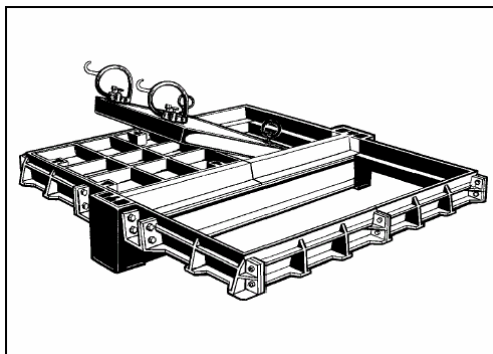


so pravilna rešitev v primerih, da se pokrovi pogosto odpirajo zaradi vzdrževanja ali revizije. Pokrov, ki je opremljen s pripravo za odpiranje lahko ena oseba enostavno – brez dodatne pomoči – odpre.

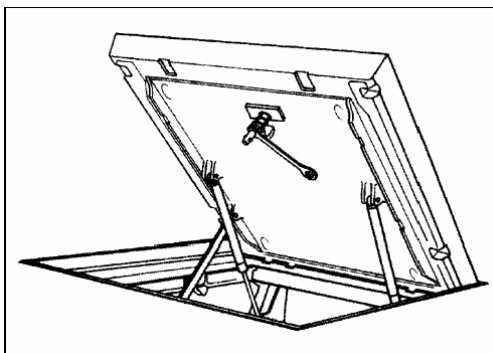
SECANT® pokrov s tečajem in plinskimi vzmetmi ter varnostnim zatičem, opcijsko z BEGU® pokrovom ali brez polnila za naknadno obdelavo tlaka.

SERVOKAT® SEC pokrovi so lahko integrirani v določene SECANT® večdelne ali površinske pokrove.

Pri zahtevi Vas prosimo za povpraševanje.



SECANT® Površinski pokrov z izstavljivo traverzo



SERVOKAT® -SEC Pokrov s pomočjo za odpiranje

## Posebna navodila za SECANT® pokrove

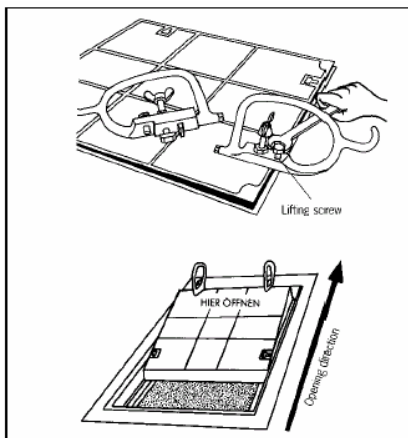
SECANT® pokrovi so sestavljeni iz litoželeznega okvirja in BEGU® pokrova, pri W – izvedbi iz litega železa ter polnilom po izbiri.

Traverze pri površinskih pokrovi so iz vroče pocinkane pločevine. Vse zgornje in stranske površine okvirja in pokrova so mehansko obdelane. Pokrov sedi točno v okvirju. Vse kontaktne površine med pokrovom in okvirjem imajo metalni kontakt.

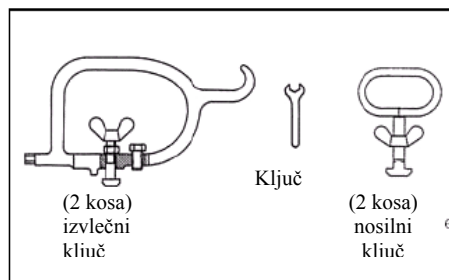
Konusna izvedba stranske površine v povezavi s priborom za odpiranje omogoča lažje odpiranje pokrova.

SECANT® enojne in večdelne pokrove (do 3 pokrove) lahko izvedemo vodotesno s pomočjo natančne mehanske obdelave, točne vgradnje in zamastitve kontaktnih površin.

To zagotavlja dolgotrajno stabilno pozicijo, obraba je minimalna.



Vsak pokrov se lahko odpre individualno, toda samo na eni strani in samo v eno smer. Zato je med odpiralnimi odprtinami na okvirju pokrova vlit napis "HIER OFFNEN".



### Uporaba

Odpiranje in zapiranje pokrova s priborom za odpiranje  
Art.št.: 1000.41.45 (= 5-delni)

### Pribor za odpiranje

Izvlačne ključe vstavimo v odprtine za odpiranje tako da klavivne vijake nastavimo navpično na rob pokrova. Metuljaste matice zavrtimo za 90° (paralelno na okvir pokrova) in privijamo šest stranski vijak. S pomočjo vijaka, kateri se nasloni na pokrov oz. na rob okvirja, se pokrov sprosti.

Pokrov enostransko privzdignemo na višino okvirja in ga gladko povlečemo iz odprtine.

Nosilne ključe vstavimo v odprtine za odpiranje tako da klavivne vijake nastavimo navpično na rob pokrova in zavrtimo za 90° (paralelno na okvir pokrova). Metuljaste matice privijamo.

Pri izvlačenju pokrova z dvigalom je potrebno vstaviti izvlečne ključe. Potrebno jih je močno privijačiti.

### Teže, pokrov z betonom

Nominalna velikost	Obr. B125/M 125 Kg	Obr. D 400 Kg
450×600	95	95
450×900	120	120
600×600	104	149
600×750	123	183
600×900	151	196
750×750	140	233
750×900	174	249
900×900	226	330
1050×600	205	326
1050×1050	311	527

Polnilo v pokrovu mora ustrezati visokim zahtevam glede povoznosti, varnosti, trajnosti. Pokrovi morajo biti vgrajeni točno po navodilih, ki so priloženi k proizvodom. Polnilo, ki je vstavljeno v pokrov mora odgovarjati vsem zahtevam glede povoznosti.

## Posebna navodila za SERVOKAT® pokrove

### **SERVOKAT®**

#### **Kanalski pokrov s pomočjo za odpiranje obremenitev B 125 do F 900**

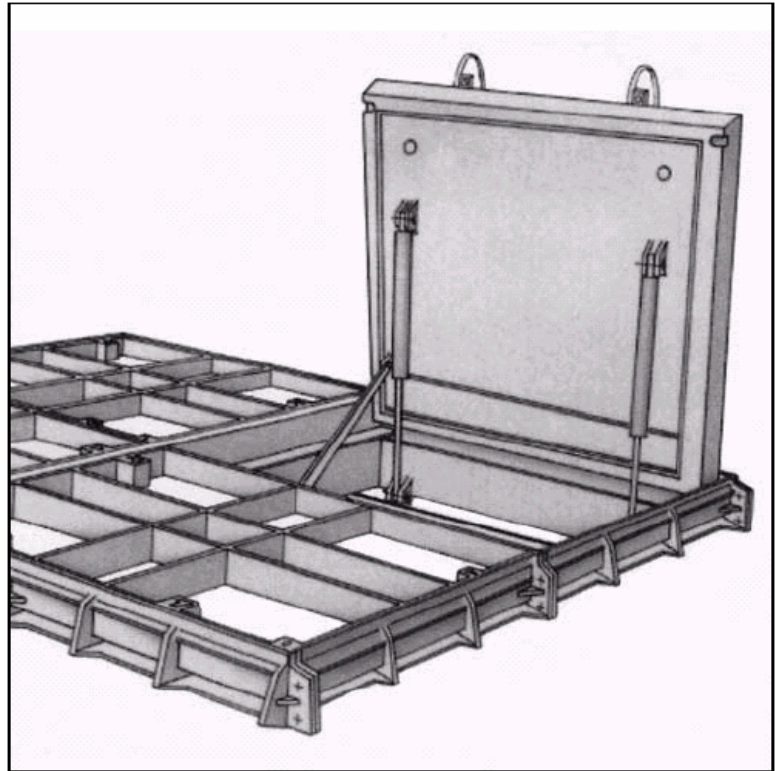
Kanalski pokrovi s pripomočkom za odpiranje se imenujejo SERVOKAT®.

#### **SERVOKAT® - SEC:**

Kanalski pokrov iz litega železa s pokrovom iz litega železa in betonom ali pokrov iz litega železa in opcijskim polnilom s plinskimi dvigalkami kot pomoč pri odpiranju pokrova.

Ti pokrovi so idealna rešitev v primerih, da se revizijski ali vzdrževalni jaški pogosto odpirajo. Pokrov s pomočjo za odpiranje lahko brez problema odpre ena oseba – brez dodatne pomoči –. Glede na težo pokrova se uporabijo plinske dvigalke ali hidravlične dvigalke. Ker so vgrajene dvigalke je potrebno za odprtje pokrova le minimalna sila.

Glede na področje uporabe so kanalski pokrovi za zasilni izhod opremljeni z dvema dvigalkama. To omogoča posebno lahko odpiranje pokrova iz spodnje strani. Zaklepi pri teh pokrovih se lahko odprejo tako iz zgornje kakor tudi iz spodnje strani.



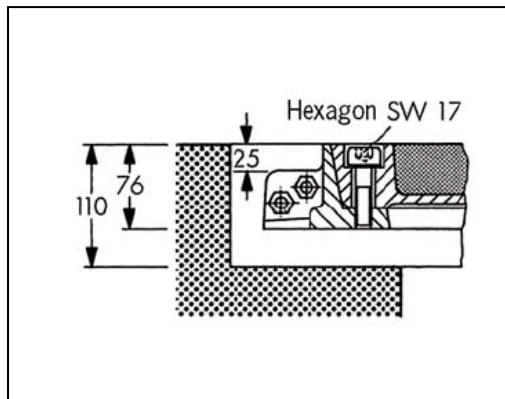
SERVOKAT® - SEC: s plinskimi dvigalkami  
se lahko vstavi tudi pri SECANT® večdelnih in prostorski pokrovih

## SECANT® Kanalski pokrovi Obremenitev B 125/M 125

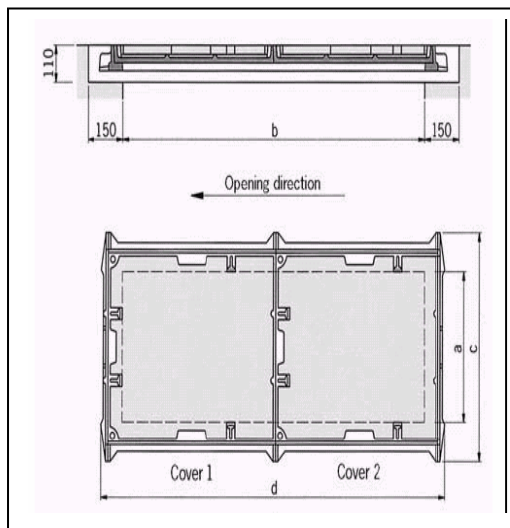
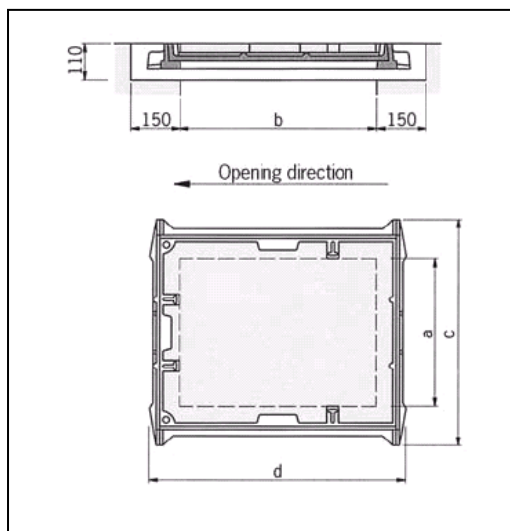
### Okvir iz litega železa pokrovi litega železa z betonom, z/brez zaklepa

Enodelni pokrovi z 1 pokrovom

Večdelni pokrovi z 2 pokrovoma



Oblika z zaklepom



### SECANT® Kanalski pokrov obremenitev B 125 po DIN EN 124/DIN 1229 obremenitev M 125 po DIN EN 1253 z / brez zaklepa

Svetla odprtina: glej tabelo

Teža : glej tabelo

Št. Art. : glej tabelo

Pribor za odpiranje art. št. 1000.41.45

### SECANT® enojni pokrov z BEGU® pokrovom

Art. št.		Svetla Širina a×b	c×d	teža kg
z zaklepom	brez zaklepa			
1404.06.01	1404.06.02	450×600	690×780	128
1406.06.01	1406.06.02	600×600	840×780	141
1410.06.01	1410.06.02	1050×600	1290×840	253
1406.07.51	1406.07.52	600×750	840×930	163
1407.07.51	1407.07.52	750×750	990×930	185
1404.09.01	1404.09.02	450×900	690×1080	164
1406.09.01	1406.09.02	600×900	840×1080	199
1407.09.01	1407.09.02	750×900	990×1080	226
1409.09.01	1409.09.02	900×900	1140×1140	282
1410.10.51	1410.10.52	1050×1050	1290×1290	371

### SECANT® večdelni pokrov z 2 BEGU® pokrovoma

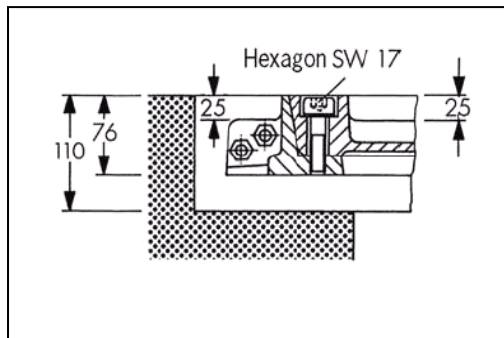
Art. št.		Svetla Širina a×b	c×d	teža kg
z zaklepom	brez zaklepa			
1404.13.01	1404.13.02	450×1300	690×1480	241
1406.13.01	1406.13.02	600×1300	840×1480	263
1407.13.01	1407.13.02	750×1300	990×1480	304
1409.13.01	1409.13.02	900×1300	1140×1540	380
1410.13.01	1410.13.02	1050×1300	1290×1540	476
1406.14.51	1406.14.52	600×1450	840×1630	286
1407.14.51	1407.14.52	750×1450	990×1630	325
1409.14.51	1409.14.52	900×1450	1140×1690	412
1404.16.01	1404.16.02	450×1600	690×1780	277
1406.16.01	1406.16.02	600×1600	840×1780	308
1407.16.01	1407.16.02	750×1600	990×1780	347
1409.16.01	1409.16.02	900×1600	1140×1840	444
1406.17.51	1406.17.52	600×1750	840×1930	344
1407.17.51	1407.17.52	750×1750	990×1930	388
1409.17.51	1409.17.52	900×1750	1140×1990	491
1410.17.51	1410.17.52	1050×1750	1290×1990	609
1404.19.01	1404.19.02	450×1900	690×2080	313
1406.19.01	1406.19.02	600×1900	840×2080	379
1407.19.01	1407.19.02	750×1900	990×2080	429
1409.19.01	1409.19.02	900×1900	1140×2140	538

## SECANT® Kanalski pokrovi Obremenitev B 125/M 125

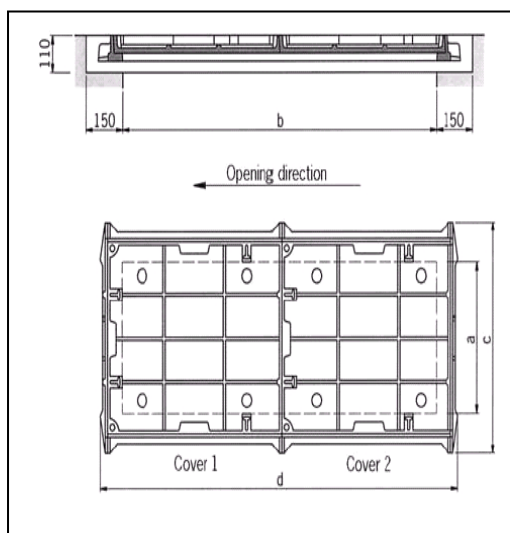
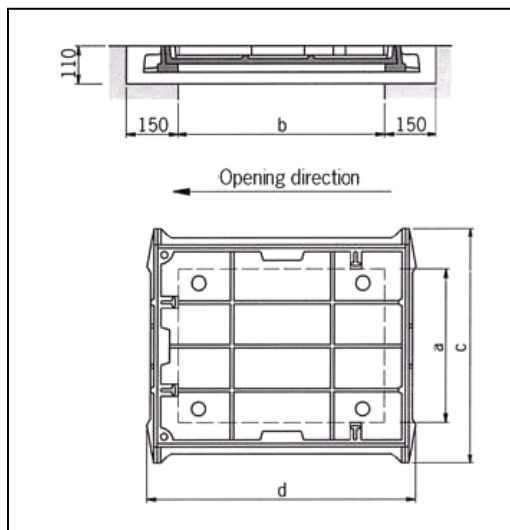
### Okvir iz litega železa pokrovi litega železa za naknadno obdelavo tlaka, z/brez zaklepa

Enodelni pokrovi z 1 pokrovom

Večdelni pokrovi z 2 pokrovoma



Oblika z zaklepom



### SECANT® Kanalski pokrov obremenitev B 125 po DIN EN 124/DIN 1229 obremenitev M 125 po DIN EN 1253 naknadna obdelava tlaka v pokrovu, z/brez zaklepa

Svetla odprtina: glej tabelo

Teža : glej tabelo

Št.Art. : glej tabelo

Pribor za odpiranje art. št. 1000.41.45

### SECANT® enojni pokrov

Art. št.		Svetla Širina a×b	c×d	teža kg
z zaklepom	brez zaklepa			
1404.06.00	1404.06.03	450×600	690×780	89
1406.06.00	1406.06.03	600×600	840×780	93
1410.06.00	1410.06.03	1050×600	1290×840	158
1406.07.50	1406.07.53	600×750	840×930	103
1407.07.50	1407.07.53	750×750	990×930	115
1404.09.00	1404.09.03	450×900	690×1080	105
1406.09.00	1406.09.03	600×900	840×1080	127
1407.09.00	1407.09.03	750×900	990×1080	149
1409.09.00	1409.09.03	900×900	1140×1140	156
1410.10.50	1410.10.53	1050×1050	1290×1290	236

### SECANT® večdelni pokrov z 2 pokrovoma

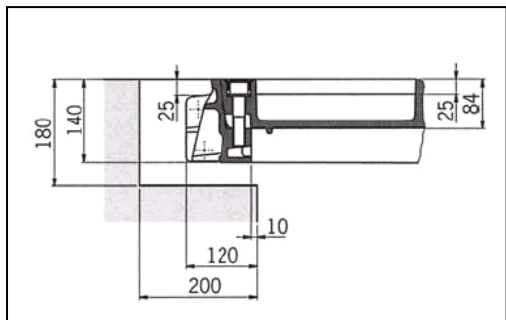
Art. št.		Svetla Širina a×b	c×d	teža kg
z zaklepom	brez zaklepa			
1404.13.00	1404.13.03	450×1300	690×1480	163
1406.13.00	1406.13.03	600×1300	840×1480	168
1407.13.00	1407.13.03	750×1300	990×1480	185
1409.13.00	1409.13.03	900×1300	1140×1540	217
1410.13.00	1410.13.03	1050×1300	1290×1540	287
1406.14.50	1406.14.53	600×1450	840×1630	179
1407.14.50	1407.14.53	750×1450	990×1630	196
1409.14.50	1409.14.53	900×1450	1140×1690	229
1404.16.00	1404.16.03	450×1600	690×1780	179
1406.16.00	1406.16.03	600×1600	840×1780	189
1407.16.00	1407.16.03	750×1600	990×1780	208
1409.16.00	1409.16.03	900×1600	1140×1840	240
1406.17.50	1406.17.53	600×1750	840×1930	213
1407.17.50	1407.17.53	750×1750	990×1930	242
1409.17.50	1409.17.53	900×1750	1140×1990	263
1410.17.50	1410.17.53	1050×1750	1290×1990	365
1404.19.00	1404.19.03	450×1900	690×2080	194
1406.19.00	1406.19.03	600×1900	840×2080	236
1407.19.00	1407.19.03	750×1900	990×2080	276
1409.19.00	1409.19.03	900×1900	1140×2140	287

## SECANT® Kanalski pokrovi Obremenitev D 400

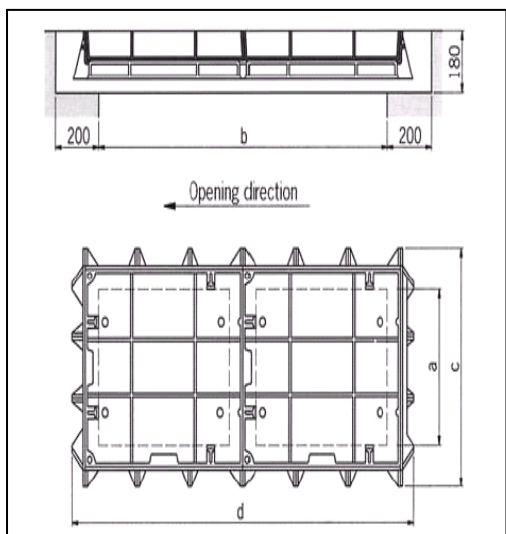
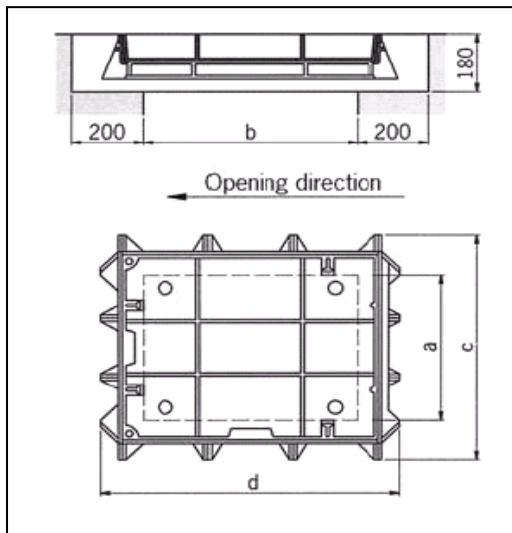
### Okvir iz litega železa pokrovi litega železa za naknadno obdelavo tlaka, z/brez zaklepa

Enodelni pokrovi z 1 pokrovom

Večdelni pokrovi z 2 pokrovoma



Oblika z zaklepom



### SECANT® Kanalski pokrov obremenitev D 400 po DIN EN 124/DIN 1229 naknadna obdelava tlaka v pokrovu, z/brez zaklepa

Svetla odprtina: glej tabelo

Teža : glej tabelo

Št.Art. : glej tabelo

Pribor za odpiranje art. št. 1000.41.45

### SECANT® enojni pokrov, za naknadno obdelavo tlaka

Art. št.		Svetla Širina a×b	c×d	teža kg
z zaklepom	brez zaklepa			
1506.06.00	1506.06.03	600×600	840×820	155
1510.06.00	1510.06.03	1050×600	1290×830	283
1506.07.50	1506.07.53	600×750	840×970	176
1507.07.50	1507.07.53	750×750	990×970	220
1506.09.00	1506.09.03	600×900	840×1120	184
1507.09.00	1507.09.03	750×900	990×1120	218
1509.09.00	1509.09.03	900×900	1140×1130	302
1510.10.50	1510.10.53	1050×1050	1290×1280	383

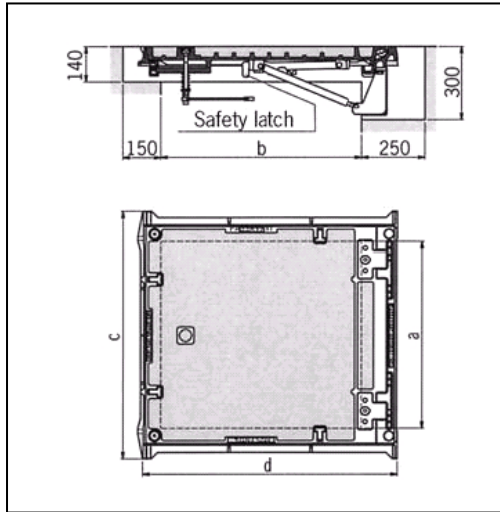
### SECANT® večdelni pokrov z 2 pokrovoma za naknadno obdelavo tlaka

Art. št.		Svetla Širina a×b	c×d	teža kg
z zaklepom	brez zaklepa			
1506.13.00	1506.13.03	600×1300	840×1520	274
1507.13.00	1507.13.03	750×1300	990×1520	324
1509.13.00	1509.13.03	900×1300	1140×1530	403
1510.13.00	1510.13.03	1050×1300	1290×1530	504
1506.14.50	1506.14.53	600×1450	840×1670	296
1507.14.50	1507.14.53	750×1450	990×1670	361
1509.14.50	1509.14.53	900×1450	1140×1680	425
1506.16.00	1506.16.03	600×1600	840×1820	317
1507.16.00	1507.16.03	750×1600	990×1820	397
1509.16.00	1509.16.03	900×1600	1140×1830	446
1506.17.50	1506.17.53	600×1750	840×1970	325
1507.17.50	1507.17.53	750×1750	990×1970	395
1509.17.50	1509.17.53	900×1750	1140×1980	499
1510.17.50	1510.17.53	1050×1750	1290×1980	604
1506.19.00	1506.19.03	600×1900	840×2120	333
1507.19.00	1507.19.03	750×1900	990×2120	393
1509.19.00	1509.19.03	900×1900	1140×2130	552

## SERVOKAT® - SEC Kanalski pokrov obremenitev B 125/M 125

Okvir iz litega železa

pokrov iz litega železa z betonskim polnilom, z zaklepom, z dvigalkami za lažje odpiranje



## SERVOKAT® - SEC Kanalski pokrov EUPAT

obremenitev B 125 po DIN EN 124/DIN 1229  
obremenitev M 125 po DIN EN 1253  
z dvigalkami za lažje odpiranje

Svetla odprtina: glej tabelo

Okvir iz litega železa  
pokrov iz litega železa z betonskim polnilom  
z plinskimi dvigalkami  
z varnostnim zaklepom  
z zaklepom za odpiranje in zapiranje od zgoraj  
in s spodnje strani

Teža:           glej tabelo  
Art. št.:       glej tabelo

Pribor za odpiranje art. št. 1000.41.47 in 1000.41.48  
je dobavljen s pokrovom.

Art. št.	Svetla širina a × b	c × d	Teža kg
4386.10.00	750×800	990×1030	291
4386.11.00	900×800	1140×1060	350
4386.11.05	1050×950	1290×1210	509

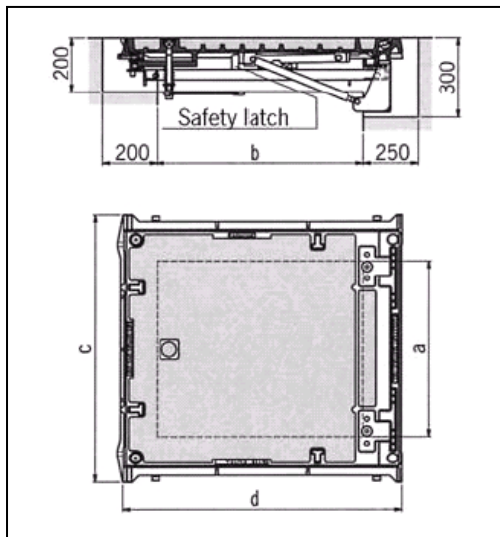
## SERVOKAT® - SEC Kanalski pokrov EUPAT

Vodotesen

Dizajn: po zgornjem opisu, dodatno z vmesnim okvirjem in kanalčkom iz pločevine<sup>1)</sup>

Teža:           glej tabelo  
Art. št.:       glej tabelo

Pribor za odpiranje art. št. 1000.41.47 in 1000.41.48  
je dobavljen s pokrovom



Art. št.	Svetla širina a × b	c × d	Teža kg
4386.20.00	650×750	990×1030	325
4386.21.00	800×750	1140×1060	386
4386.21.05	950×900	1290×1210	550

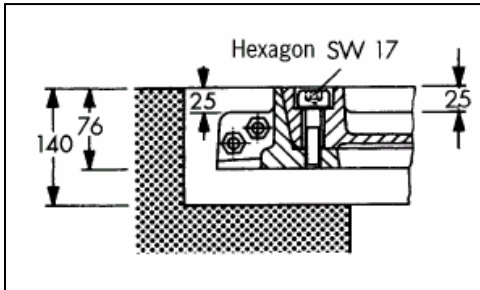
<sup>1)</sup> Na strani vmesnega okvirja je priključek R ¾. Na njega se priključi cev za odvajanje vode.



## SERVOKAT® - SEC Kanalski pokrov obremenitev B 125/M 125

Okvir iz litega železa

pokrov iz litega železa za naknadno obdelavo tlaka, z zaklepom, z dvigalkami za lažje odpiranje



## SERVOKAT® - SEC Kanalski pokrov EUPAT

obremenitev B 125 po DIN EN 124/DIN 1229

obremenitev M 125 po DIN EN 1253

za naknadno obdelavo tlaka, z dvigalkami za lažje odpiranje

Svetla odprtina: glej tabelo

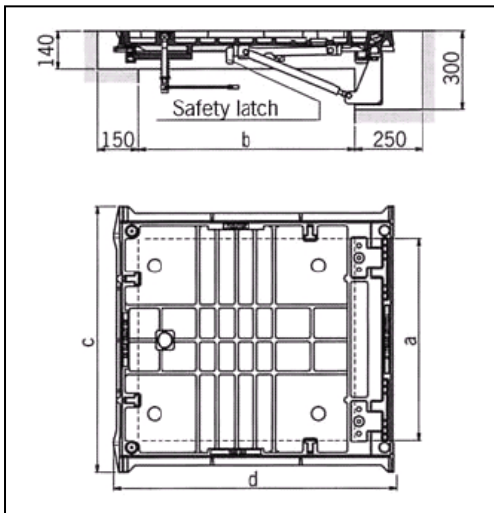
Okvir iz litega železa  
pokrov iz litega železa  
z plinskimi dvigalkami  
z varnostnim zaklepom  
z zaklepom za odpiranje in zapiranje od zgoraj  
in s spodnje strani

Teža: **glej tabelo**

Art. št.: **glej tabelo**

Pribor za odpiranje art. št. 1000.41.47 in 1000.41.48  
je dobavljen s pokrovom.

Art. št.	Svetla širina a × b	c × d	Teža kg
4386.30.00	750×800	990×1030	208
4386.31.00	900×800	1140×1060	230
4386.31.05	1050×950	1290×1210	326



## SERVOKAT® - SEC Kanalski pokrov EUPAT

Vodotesen

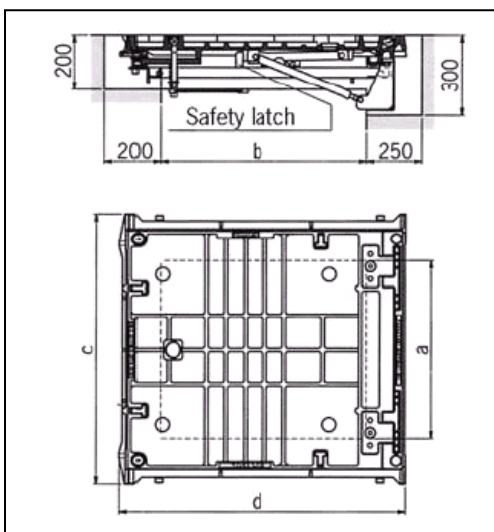
Dizajn: po zgornjem opisu, dodatno z vmesnim okvirjem in kanalčkom iz pločevine<sup>1)</sup>

Teža: **glej tabelo**

Art. št.: **glej tabelo**

Pribor za odpiranje art. št. 1000.41.47 in 1000.41.48  
je dobavljen s pokrovom

Art. št.	Svetla širina a × b	c × d	Teža kg
4386.40.00	650×750	990×1030	242
4386.41.00	800×750	1140×1060	266
4386.41.05	950×900	1290×1210	367

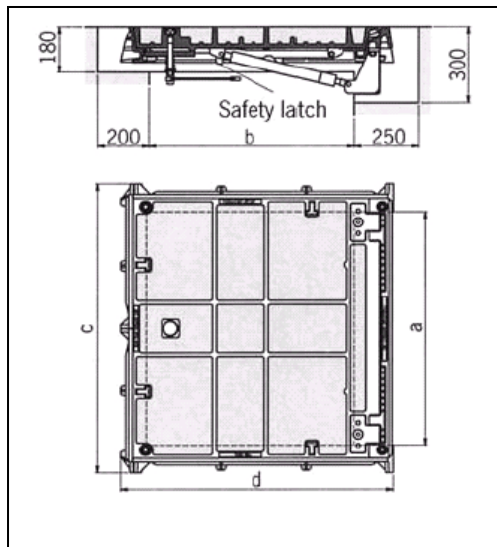


<sup>1)</sup> Na strani vmesnega okvirja je priključek R ¾. Na njega se priključi cev za odvajanje vode.

## SERVOKAT® - SEC Kanalski pokrov obremenitev D 400

Okvir iz litega železa

pokrov iz litega železa z betonskim polnilom, z zaklepom, z dvigalkami za lažje odpiranje



## SERVOKAT® - SEC Kanalski pokrov EUPAT

obremenitev D 400 po DIN EN 124/DIN 1229  
z dvigalkami za lažje odpiranje

Svetla odprtina: glej tabelo

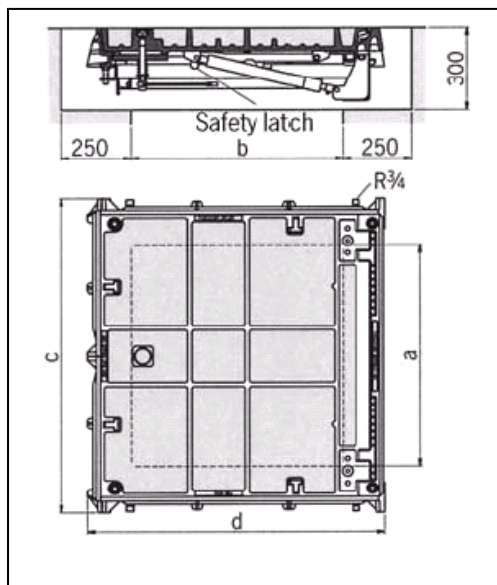
Okvir iz litega železa  
pokrov iz litega železa z betonskim polnilom  
z plinskimi dvigalkami  
z varnostnim zaklepom  
z zaklepom za odpiranje in zapiranje od zgoraj  
in s spodnje strani

Teža: **glej tabelo**

Art. št.: **glej tabelo**

Pribor za odpiranje art. št. 1000.41.47 in 1000.41.48  
je dobavljen s pokrovom.

Art. št.	Svetla širina a × b	c × d	Teža kg
4389.10.00	750×800	990×1070	390
4389.11.00	900×800	1140×1070	474
4389.11.05	1050×950	1290×1230	682



## SERVOKAT® - SEC Kanalski pokrov EUPAT

Vodotesen

Dizajn: po zgornjem opisu, dodatno z vmesnim okvirjem in kanalčkom iz pločevine<sup>1)</sup>

Teža: **glej tabelo**

Art. št.: **glej tabelo**

Pribor za odpiranje art. št. 1000.41.47 in 1000.41.48  
je dobavljen s pokrovom

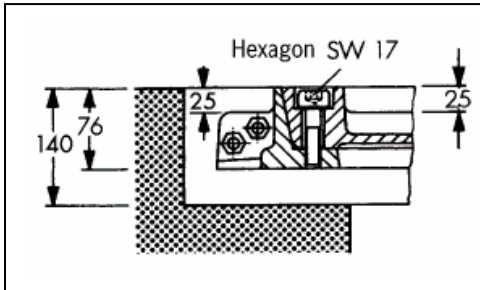
Art. št.	Svetla širina a × b	c × d	Teža kg
4389.20.00	650×750	990×1070	424
4389.21.00	800×750	1140×1070	510
4389.21.05	950×900	1290×1230	723

<sup>1)</sup> Na strani vmesnega okvirja je priključek R 3/4 . Na njega se priključi cev za odvajanje vode.

## SERVOKAT® - SEC Kanalski pokrov obremenitev D 400

Okvir iz litega železa

pokrov iz litega železa za naknadno obdelavo tlaka, z zaklepom, z dvigalkami za lažje odpiranje



## SERVOKAT® - SEC Kanalski pokrov EUPAT

obremenitev D 400 po DIN EN 124/DIN 1229  
za naknadno obdelavo tlaka, z dvigalkami za lažje odpiranje

Svetla odprtina: glej tabelo

Okvir iz litega železa  
pokrov iz litega železa  
z plinskimi dvigalkami  
z varnostnim zaklepom  
z zaklepom za odpiranje in zapiranje od zgoraj  
in s spodnje strani

Teža: **glej tabelo**

Art. št.: **glej tabelo**

Pribor za odpiranje art. št. 1000.41.47 in 1000.41.48  
je dobavljen s pokrovom.

Art. št.	Svetla širina a × b	c × d	Teža kg
4389.30.00	750×800	990×1070	276
4389.31.00	900×800	1140×1070	338
4389.31.05	1050×950	1290×1230	443

## SERVOKAT® - SEC Kanalski pokrov EUPAT

Vodotesen

Dizajn: po zgornjem opisu, dodatno z vmesnim okvirjem in kanalčkom iz pločevine<sup>1)</sup>

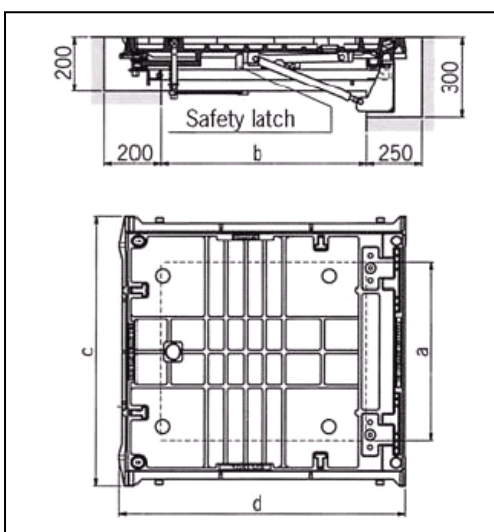
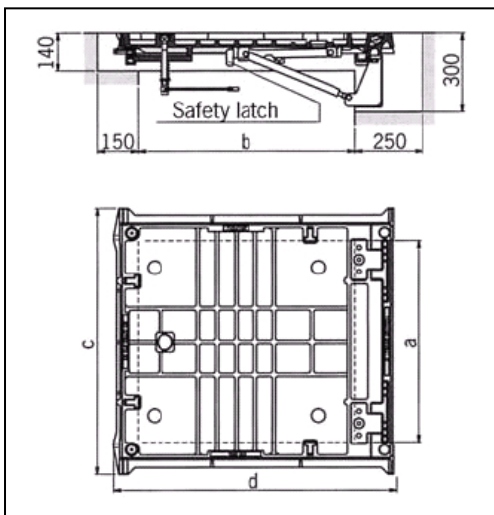
Teža: **glej tabelo**

Art. št.: **glej tabelo**

Pribor za odpiranje art. št. 1000.41.47 in 1000.41.48  
je dobavljen s pokrovom

Art. št.	Svetla širina a × b	c × d	Teža kg
4389.40.00	650×750	990×1070	310
4389.41.00	800×750	1140×1070	374
4389.41.05	950×900	1290×1230	484

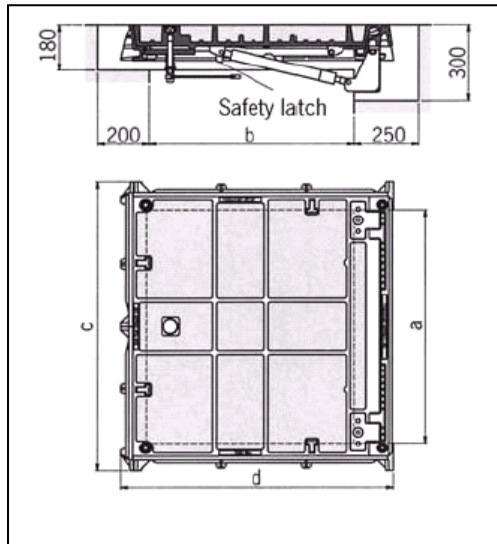
<sup>1)</sup> Na strani vmesnega okvirja je priključek R ¾. Na njega se priključi cev za odvajanje vode.



## SERVOKAT® - SEC Kanalski pokrov obremenitev F 900

Okvir iz litega železa

pokrov iz litega železa z betonskim polnilom, z zaklepom, z dvigalkami za lažje odpiranje



## SERVOKAT® - SEC Kanalski pokrov EUPAT

obremenitev F 900 po DIN EN 124/DIN 1229  
z dvigalkami za lažje odpiranje

Svetla odprtina: glej tabelo

Okvir iz litega železa  
pokrov iz litega železa z betonskim polnilom  
z plinskimi dvigalkami  
z varnostnim zaklepom  
z zaklepom za odpiranje in zapiranje od zgoraj  
in s spodnje strani

Teža:           glej tabelo

Art. št.:       glej tabelo

Pribor za odpiranje art. št. 1000.41.47 in 1000.41.48  
je dobavljen s pokrovom.

Art. št.	Svetla širina a × b	c × d	Teža kg
4392.10.00	750×800	990×1070	390
4392.11.00	900×800	1140×1070	474
4392.11.05	1050×950	1290×1230	682

## SERVOKAT® - SEC Kanalski pokrov EUPAT

Vodotesen

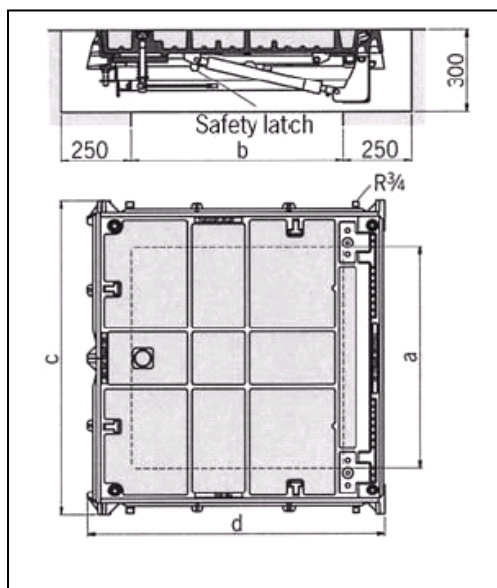
Dizajn: po zgornjem opisu, dodatno z vmesnim okvirjem in kanalčkom iz pločevine<sup>1)</sup>

Teža:           glej tabelo

Art. št.:       glej tabelo

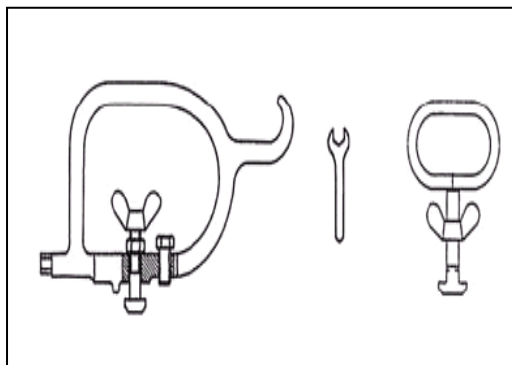
Pribor za odpiranje art. št. 1000.41.47 in 1000.41.48  
je dobavljen s pokrovom

Art. št.	Svetla širina a × b	c × d	Teža kg
4392.20.00	650×750	990×1070	424
4392.21.00	800×750	1140×1070	510
4392.21.05	950×900	1290×1230	723



<sup>1)</sup> Na strani vmesnega okvirja je priključek R 3/4 . Na njega se priključi cev za odvajanje vode.

**Dodatni pribor za SERVOKAT® kanalske pokrove**



**Pribor za odpiranje art. št. 1000.41.45**

za SERVOKAT® -SEC kanalske pokrove

Teža ca. 7 kg

sestavljen iz:

2 dvigovalni ročki

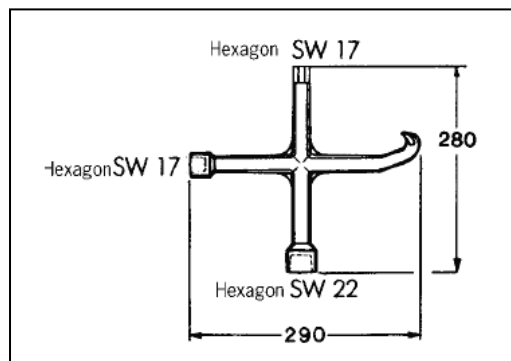
**art. št. 1000.41.47**

1 ključ

**art. št. 1000.41.48**

2 nosilni ročki

**art. št. 1000.41.49**



**Ključ za odpiranje art. št. 4143.00.00**

Teža ca. 1,3 kg

## **Ostali program pokrovov SECANT® obremenitve B 125 in D 400**

- več delni kanalski pokrovi SECANT® s 3 in 4 pokrovi, do svetle dolžine 3300 mm in različnih svetlih širin od 450 mm do 1050 mm,
- več delni kanalski pokrovi SECANT® z več kot 4 pokrovi do svetle dožine 6200 mm in različnih svetlih širin od 450 mm do 1050 mm,
- površinski pokrovi za inštalacijo od svetle mere 1300×1370 mm do 2900×3810 mm, število pokrovov od 1 do 12

ACO d.o.o.  
Obrtniška ulica 9

3240 Šmarje pri Jelšah  
Telefon: 03 817 18 80  
Telefaks: 03 817 18 82

[www.aco.si](http://www.aco.si)

e-pošta: [aco.doo@siol.net](mailto:aco.doo@siol.net)