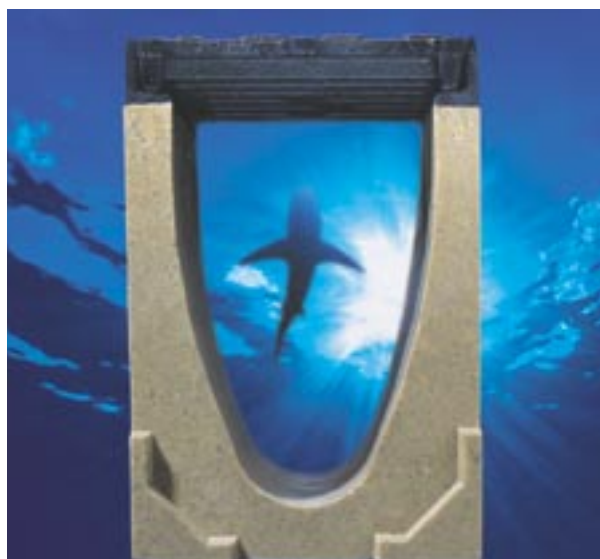


Tehnično najnaprednejši sistem linijskih požiralnikov

**ACO DRAIN® Multiline® skladen s SIST EN 1433
za obremenitve do E 600 kN**

Linijsko odvodnjavanje

ACO DRAIN® Multiline za učinkovito odvodnjavanje



Tehnično neprekosljiv. Z najnovejšim sistemom za linijsko odvodnjavanje ACO DRAIN Multiline postavljamo nove standarde pri načrtovanju, izvedbi in učinkovitosti linijskega odvodnjavanja utrjenih površin. Kot vodilni proizvajalec sistemov za linijsko odvodnjavanje na svetu, smo z uvedbo novega sistema dosegli to, kar je tudi smisel razvoja: napredek za vse.



Popolna vodonepropustnost kanalete do gornjega roba integriranega okvirja in gladka površina polimernega betona povečujeta količinsko zmožnost odvodnjavanja, kar je zelo pomembno pri časovno kratkih ampak ekstremnih padavinah. Varnostni utor na kanaletah in že tovarniško izdelani iztoki iz kanalet in zbiralnikov z integriranimi tesnili, omogočajo skladno s standardom SIST EN 1433 enostavno izvedbo tekočinsko popolnoma vodotesne linije kanala.



Pokrivne rešetke so brezvijačno pritrjene na telo kanalete s prometovarnim sistemom Drainlock, kar omogoča njihovo enostavno montažo in demontažo.

Pregled sistema:

vse širine kanalet v vseh treh izvedbah integriranih okvirjev



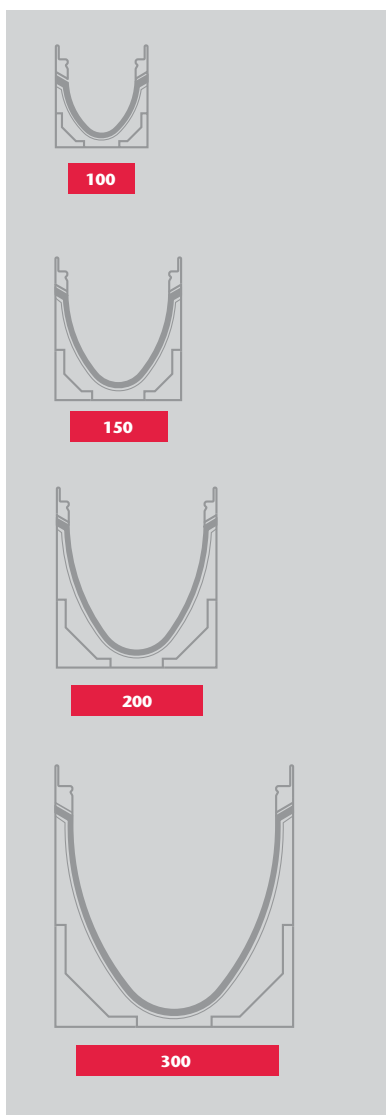
Litoželezen okvir



Vročecinkan okvir



Nerjaveči okvir



Sistem ACO DRAIN Multiline ponuja široko izbiro materialov za vse širine in obremenitvene razrede. Tri izvedbe integriranih okvirjev in pokravnih rešetk iz nerjavečega jekla, litega železa ali vročecinkanega jekla omogočajo kreativno svobodo načrtovalcem, pri izbiri istega materiala za pokrivno rešetko in okvir kanalet pa vizuelno skladnost, ki preprečuje kontaktno korozijo med rešetko in kanaletom.

Kanalete svetle širine 400 in 500 mm po naročilu.

ACO DRAIN Multiline: raznolikost materialov za vse širine kanalet in obremenitvene razrede pokravnih rešetk



<i>5 obremenitvenih razredov</i>	A 15, B 125, C 250, D 400, E 600 po SIST EN 1433
<i>6 svetlih širin kanalet</i>	100, 150, 200, 300, 400 in 500 mm
<i>3 materiali okvirjev</i>	Lito železo, vroče cinkano jeklo in nerjaveče jeklo
<i>1 inovativen koncept</i>	Eno univerzalno telo kanalete



Pokrivne rešetke različnih oblik in materialov za sistem linijskih požiralnikov ACO DRAIN Multiline.



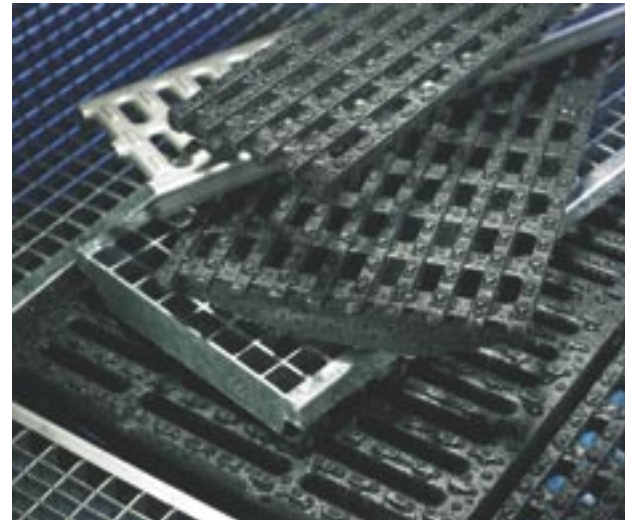
Brezvijačna pritržitev pokravnih rešetk na kanaletu Drainlock

Pokrivne rešetke za vsako namembnost

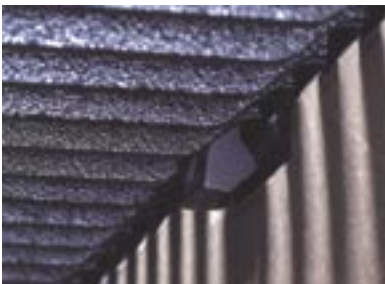
Sistemske rešitve linijskih požiralnikov ACO DRAIN Multiline pomenijo tudi širok izbor tipskih pokravnih rešetk, ki zadovoljujejo skoraj vse zahteve glede estetike, funkcionalnosti in nosilnosti. Pokrivne rešetke se lahko kombinirajo neodvisno od vrste kanalete in so izdobjavljive do obremenitvenega razreda E 600 kN.

Drainlock - novi način prometno varnega aretiranja pokravnih rešetk

Ena od inovacij sistema Multiline je tudi Drainlock - brezvijačen sistem pritrjevanja pokravnih rešetk na telo kanalete. S pomočjo najnovejših materialov in dolgoletnih izkušenj s prejšnjimi sistemi (Quicklock in Powerlock) smo razvili takorekoč neuničljiv sistem aretiranja pokravnih rešetk, ki zagotavlja njihovo dolgotrajno stabilnost tudi pri največjih dinamičnih obremenitvah.



Izbor tipskih pokravnih rešetk ACO DRAIN Multiline je pregleden, raznovrsten in kreativen.



Drainlock zatič za rešetko

Material		A 15		B 125		C 250		D 400		E 600	
Okvir kanalete / rešetka											
SŠ 100	Lito železo		Litoželezna prečna	Litoželezna prečna	Litoželezna prečna	Litoželezna prečna	Litoželezna prečna	Litoželezna prečna	Litoželezna prečna	Litoželezna prečna	Litoželezna prečna
	Vročecinkano jeklo	Pocinkana mostna	Pocinkana mrežasta	Pocinkana mostna	Pocinkana mrežasta	Pocinkana mostna	Pocinkana mrežasta	Pocinkana mrežasta	Pocinkana mrežasta	Pocinkana mrežasta	Pocinkana mrežasta
	Nerjaveče jeklo	Nerjaveča mostna Nerjaveča luknjičasta	Nerjaveča mrežasta	Nerjaveča mostna	Nerjaveča mrežasta	Nerjaveča luknjičasta	Litoželezna prečna	Litoželezna prečna	Litoželezna prečna	Litoželezna prečna	Litoželezna prečna
SŠ 150/200/300	Lito železo			Litoželezna prečna	Litoželezna prečna	Litoželezna prečna	Litoželezna prečna	Litoželezna prečna	Litoželezna prečna	Litoželezna prečna	Litoželezna prečna
	Vročecinkano jeklo			Pocinkana mrežasta	Pocinkana mrežasta	Pocinkana mrežasta	Pocinkana mrežasta	Pocinkana mrežasta	Pocinkana mrežasta	Pocinkana mrežasta	Pocinkana mrežasta
	Nerjaveče jeklo			Nerjaveča mrežasta	Nerjaveča mrežasta	Nerjaveča mrežasta	Nerjaveča mrežasta	Nerjaveča mrežasta	Nerjaveča mrežasta	Nerjaveča mrežasta	Nerjaveča mrežasta
SŠ 400/500	Lito železo			Litoželezna prečna	Litoželezna prečna	Litoželezna prečna	Litoželezna prečna	Litoželezna prečna	Litoželezna prečna	Litoželezna prečna	Litoželezna prečna

Isti material za okvir kanalete in pokrivno rešetko omogoča enotno vizuelno obliko.

Linijsko odvodnjavanje

Polimerni beton: preverjen material za linijske požiralnike

ACO polimerni beton je sestavljen pretežno iz mineralnih surovin, ki nastopajo v naravi kot na primer kremen, bazalt in granit. Te surovine v obliki peska in gramoza so vezane z umetnimi smolami. Posebna sestava materiala in najmodernejše tehnologije proizvodnje dajejo ACO polimernemu betonu njegove izstopajoče lastnosti.

Upogibno natezna trdnost: > 22 N/mm²

Tlačna trdnost: > 90 N/mm²

Koeficient elastičnosti: ca. 25 kN/mm²

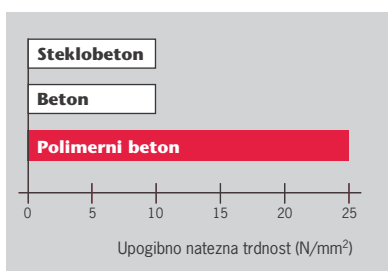
Gostota: 2.1 - 2.3 g/cm³

Globina prodiranja vode: 0 mm

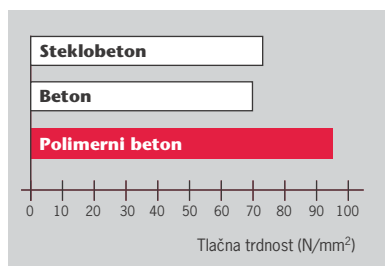
Obstojnost na kemikalije: visoka

Globina neravnin (hrapavost): ca. 25 µm

ACO DRAIN proizvodi razpolagajo pri primerljivi gostoti s precej višjo trdnostjo in precej nižjo težo, kot primerljivi proizvodi iz betona. Nižja teža gotovih proizvodov poenostavlja rokovanje in znižuje stroške vgradnje. ACO polimerni beton je popolnoma vodonepropusten in brez dodatnih premazov trajno odporen na zmrzal in sol. Gladka površina polimernega betona zagotavlja učinkovito odvodnjavanje odpadnih vod in samočiščenje linijskega požiralnika. Zaradi svojih izjemnih lastnosti je ACO polimerni beton brez dodatnih premazov odporen na večino agresivnih medijev. Pred načrtovano vgradnjo priporočamo, da se koncentracije in trajanje prisotnosti vseeno preverijo pri proizvajalcu.



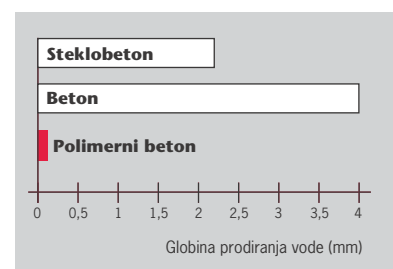
Upogibno natezna trdnost linijskih požiralnikov iz različnih materialov



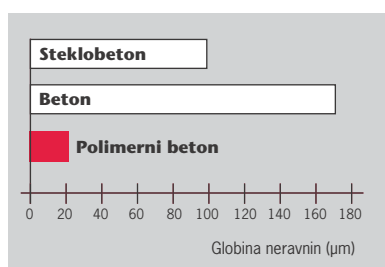
Tlačna trdnost linijskih požiralnikov iz različnih materialov



Globina prodiranja vode v polimerni beton je 0 mm, zato je polimerni beton popolnoma vodonepropusten. Meteorne vode v kanaleti se hitro posušijo, poškodbe zaradi zmrzali pa so izključene. V nasprotju z betonom kateremu SIST EN 1433 zaradi vpivanja vode pri višjih temperaturah nalaga izpolnitev najvišjih zahtev (razred "W"), se polimernemu betonu zaradi njegovih izjemnih lastnosti ne nalaga nobenih dodatnih zahtev.



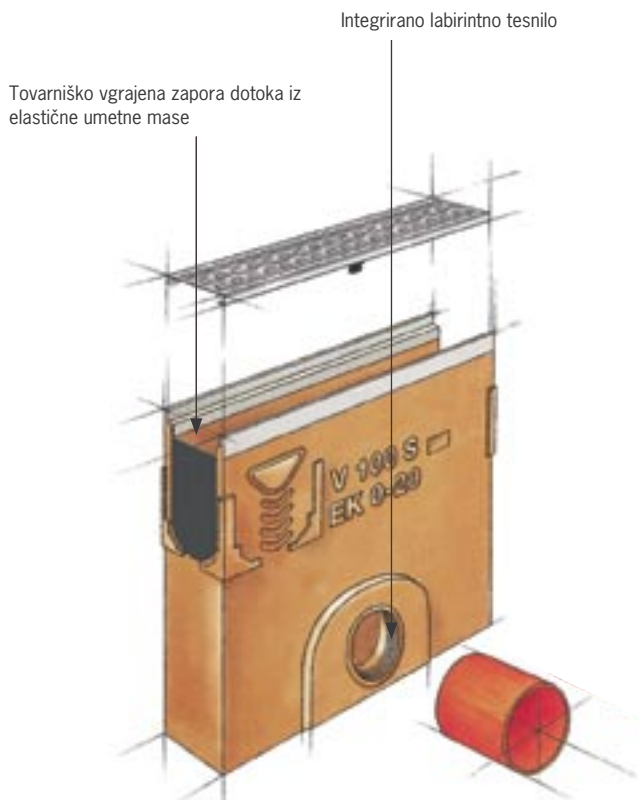
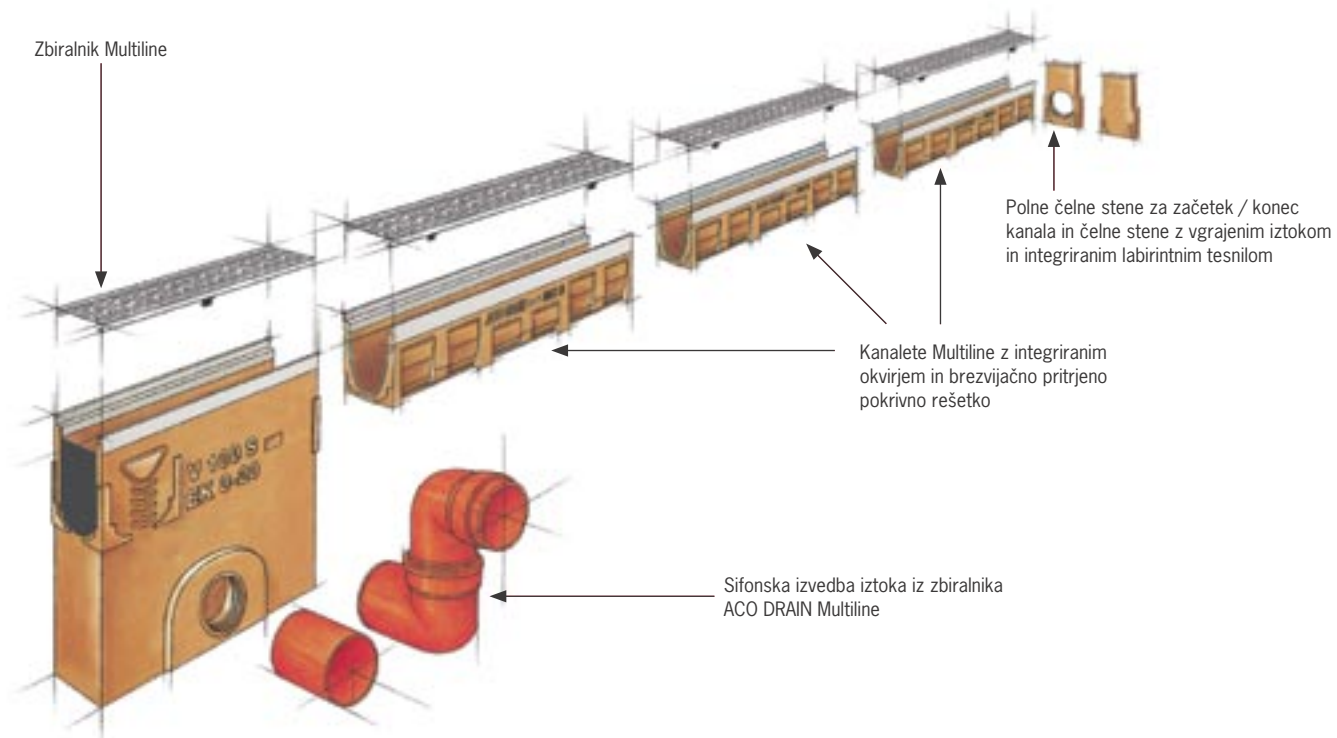
Globina prodiranja vode (DIN 4281) za linijske požiralnike iz različnih materialov po 72 urah.



Globina neravnin (hrapavost) za linijske požiralnike iz različnih materialov.

Sistem zagotavljanja kakovosti surovin polimernega betona in skladnosti izdelkov z zahtevami standarda SIST EN 1433 je pod stalnim nadzorom zunanjega neodvisnega inštituta KIWA. Tipske preizkuse izvajata Zavod za raziskavo materialov MPA Eckenforde in MPA Lübeck. Sistem ACO DRAIN Multiline je certificiran pri DiBt, Berlin, št. certifikata Z-74.4-51.

Linjsko odvodnjavanje



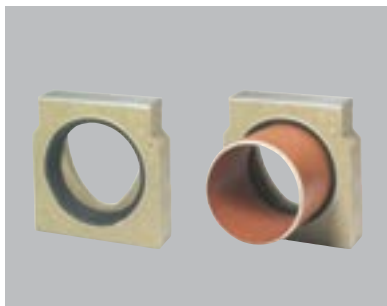
Zbiralniki ACO DRAIN Multiline:

- dolžina 50 cm
- možnost priključitve kanalet poljubnih višin
- vedro za umazanijo
- kratka in dolga izvedba
- vgrajen iztok z integriranim labirintnim tesnilom
- možnost izvedbe vogalnih "T" in križnih povezav z izbitjem stranskih predoblikovanj na zbiralniku

Pregled sistema



Iztok z integriranim labirintnim tesnilom iz zbiralnika Multiline.



Čelna stena Multiline z vgrajenim iztokom in integriranim labirintnim tesnilom in čelna stena z vstavljenim cevnim nastavkom.

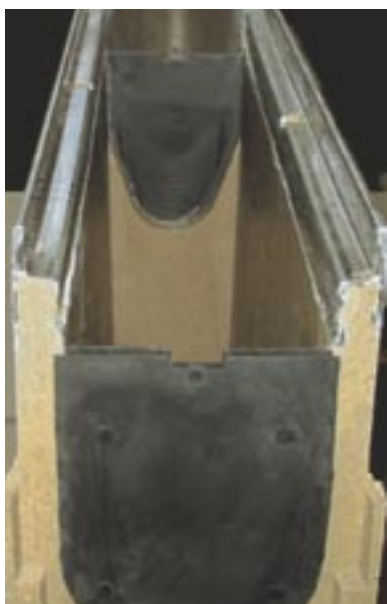


Kanaleta Multiline z vgrajenim iztokom v dno in integriranim labirintnim tesnilom ter z vstavljenim cevnim nastavkom za iztok.

Priklop linijskega požiralnika na zbiralnik

Tovarniško vgrajena zapora dotoka v zbiralnik iz elastične umetne mase omogoča, da lahko na en univerzalen zbiralnik priključimo kanaletu poljubne višine. Po priključitvi kanalete na zbiralnik se zapora z običajnim rezilom po notranjem profilu kanalete odreže in dotok v zbiralnik je odprt.

Za priključitev kanalet na zbiralnik ni potrebna nobenega rezanja ali izbivanja.



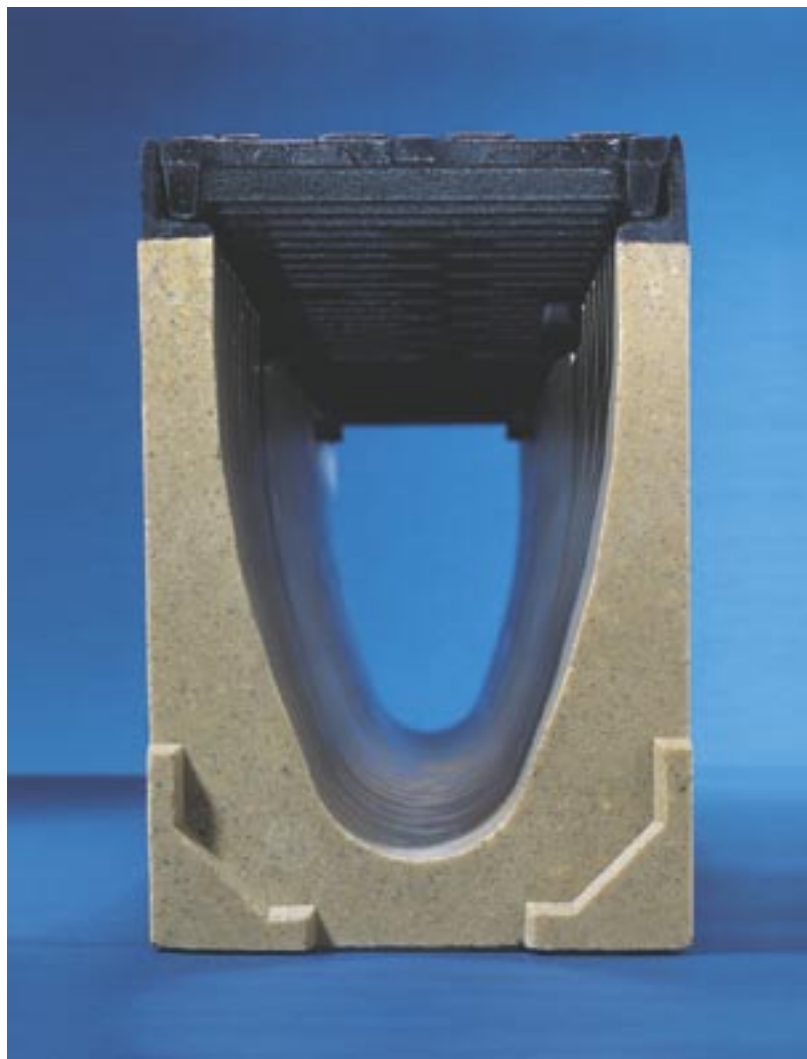
Linjsko odvodnjavanje

Optimalna hidravlična zmogljivost sistema ACO DRAIN Multiline

Odločilen vpliv na hidravlično zmogljivost vsakega linijskega požiralnika ima oblika njegovega svetlega prečnega preseka. V kombinaciji z gladko površino polimernega betona, daje novi V prečni presek presenetljive rezultate.

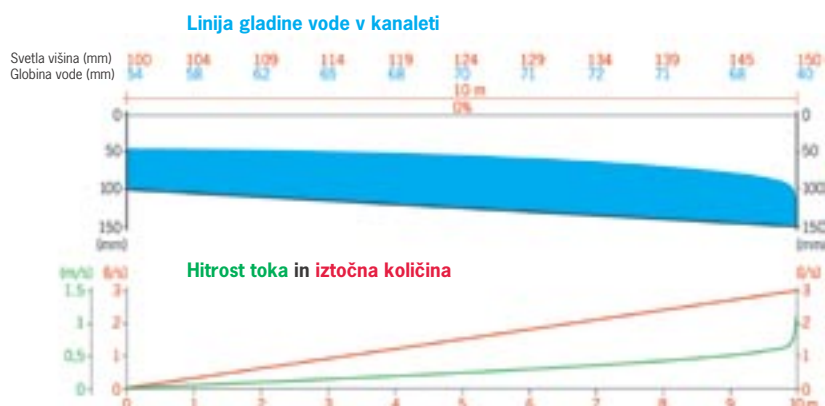
Spodnji ožji del prečnega preseka zagotavlja že pri manjšem deževju višjo hitrost tekočin in večje samočiščenje kanalete. Ravno ta sposobnost samočiščenja kanalete pri manjših padavinah je zelo pomembna, saj omogoča da ima linijski požiralnik pri ekstremnih padavinah na razpolago celotno površino svojega prečnega preseka.

Takšen princip odvodnjavanja je že več desetletij uveljavljen v kanalizacijski tehniki z jajčastim presekom kanalizacijskih kolektorjev.



Prečni prerez kanalet ACO DRAIN Multiline v obliki črke V.

Na podlagi laboratorijskih preizkusov, najnovejših tehničnih spoznanj in izkušenj je bil sistem ACO DRAIN Multiline V 100 S razvit za optimalno hidravlično zmogljivost.



Hidravlično dimenzioniranje

Po desni splošno veljavni enačbi izračunamo iztočno količino glede na prispevno površino.

Z izračunano vrednostjo gremo v spodnjo tabelo, poiščemo njej najbližjo vrednost in si tako tudi določimo odgovarjajoč sistem linijskih požiralnikov. Vrednosti v tabeli so izračunane na predpostavki, da ima linijski požiralnik prost iztok in enakomeren dotok po svoji celotni dolžini.

$$Q = \frac{A \times r_{t(n)} \times W}{10.000}$$

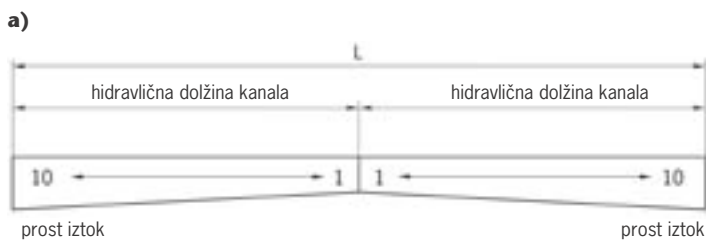
Q = iztočna količina (l/s)

A = prispevna površina (m²)

r_{t(n)} = stopnja padavin (l/s×ha)

W = odtočni koeficient

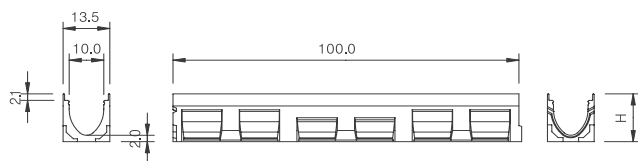
Hidravlična dolžina kanala	Vrsta padca	V 100	V 150	V 200	V 300
10 m	Vgrajen padec 1-10	5,0	11,5	20,0	70,0
	Stopničast padec	7,5	15,0	27,0	90,0
	Brez padca, kanaleta tip 20.0	8,5	17,5	30,0	92,5
20 m	Vgrajen padec 1-10	5,7	15,0	27,0	82,0
	Stopničast padec	6,4	14,0	25,0	80,0
	Brez padca, kanaleta tip 20.0	7,6	16,0	28,0	85,0
30 m	Vgrajen padec 1-10	6,9	14,8	25,5	81,0
	Stopničast padec	6,0	13,5	24,0	79,5
	Brez padca, kanaleta tip 20.0	7,5	15,75	26,7	84,0
40 m	Vgrajen padec 1-10	6,7	14,7	25,0	80,0
	Stopničast padec	5,8	13,0	23,0	77,0
	Brez padca, kanaleta tip 20.0	7,0	15,2	26,0	82,0
50 m	Vgrajen padec 1-10	6,25	14,0	23,75	78,0
	Stopničast padec	5,5	12,8	22,5	75,0
	Brez padca, kanaleta tip 20.0	6,5	14,5	25,0	80,0



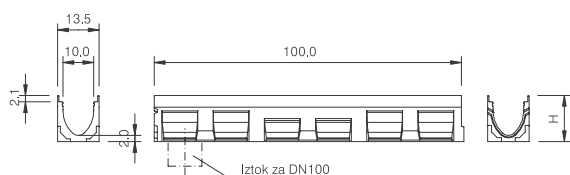
Linjsko odvodnjavanje

ACO DRAIN Multiline V 100 tehnični podatki in detajli

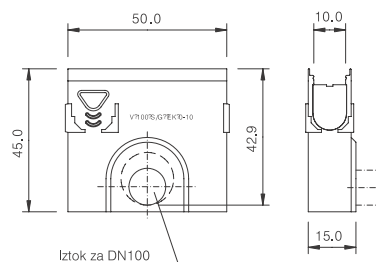
Proizvod tip	Gradbena dolžina	Gradbena širina	Gradbena višina (H)		Teža
	cm	cm	začetek	konec	
0.0	100	13.5	15.0	15.0	16.5
0.0.2 ¹⁾	100	13.5	16.0	16.0	16.7
0.1 ³⁾⁴⁾	50	13.5	15.0	15.0	9.1
0.2 ¹⁾³⁾	50	13.5	16.0	16.0	9.0
1	100	13.5	15.0	15.5	16.5
2	100	13.5	15.5	16.0	16.5
3	100	13.5	16.0	16.5	17.0
4	100	13.5	16.5	17.0	17.6
5	100	13.5	17.0	17.5	18.0
5.0	100	13.5	17.5	17.5	19.0
5.0.2 ¹⁾	100	13.5	18.5	18.5	18.7
5.1 ³⁾⁴⁾	50	13.5	17.5	17.5	9.7
5.2 ¹⁾³⁾	50	13.5	18.5	18.5	9.4
6	100	13.5	17.5	18.0	18.5
7	100	13.5	18.0	18.5	19.0
8	100	13.5	18.5	19.0	19.3
9	100	13.5	19.0	19.5	19.7
10	100	13.5	19.5	20.0	20.0
10.0	100	13.5	20.0	20.0	21.0
10.0.2 ¹⁾	100	13.5	21.0	21.0	20.1
10.1 ³⁾⁴⁾	50	13.5	20.0	20.0	11.3
10.2 ¹⁾³⁾	50	13.5	21.0	21.0	11.0
15.0	100	13.5	22.5	22.5	23.0
15.0.2 ¹⁾	100	13.5	23.5	23.5	22.0
15.1 ³⁾⁴⁾	50	13.5	22.5	22.5	13.3
15.2 ¹⁾³⁾	50	13.5	23.5	23.5	13.0
20.0	100	13.5	25.0	25.0	25.0
20.0.2 ¹⁾	100	13.5	26.0	26.0	24.4
20.1 ³⁾⁴⁾	50	13.5	25.0	25.0	13.5
20.2 ¹⁾³⁾	50	13.5	26.0	26.0	13.2



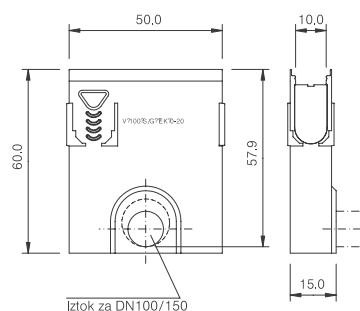
Kanaleta Multiline V 100 dolžine 100 cm



Kanaleta Multiline V 100 dolžine 100 cm z vertikalnim iztokom s tesnilom DN100



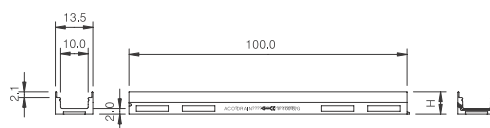
Zbiralnik Multiline V 100 dolžine 50 cm, kratka izvedba



Zbiralnik Multiline V 100 dolžine 50 cm, dolga izvedba

Kanalete ACO DRAIN Multiline V 100 z nizko gradbeno višino

Proizvod tip	Gradbena dolžina	Gradbena širina	Gradbena višina (H)		Teža
	cm	cm	začetek	konec	
8.0	100	13.5	8.0	8.0	9.0
10.0	100	13.5	10.0	10.0	9.0
8.0 ¹⁾	100	13.5	8.0	8.0	12.0
10.0 ¹⁾	100	13.5	10.0	10.0	12.0

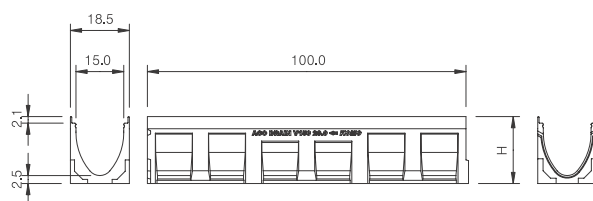


Kanaleta Multiline V 100 nizka gradbena višina dolžine 100 cm

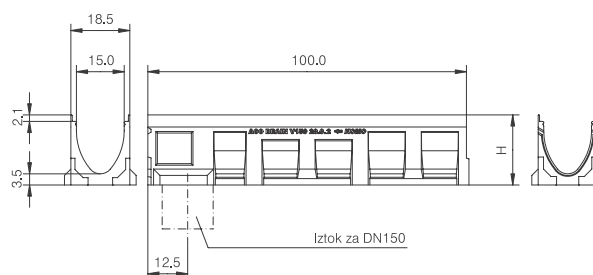
- 1) Kanaleta z vertikalnim iztokom DN 100 in tesnilom
 3) Kanaleta s predoblikovanjem za kotne, križne ali "T" povezave
 4) Kanaleta s predoblikovanjem za vertikalni iztok

ACO DRAIN Multiline V 150 tehnični podatki in detajli

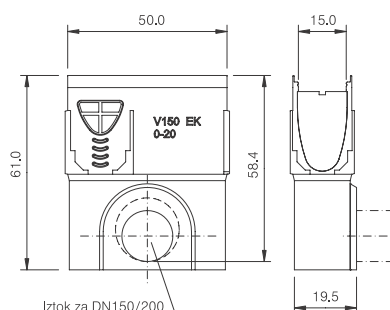
Proizvod tip	Gradbena dolžina	Gradbena širina	Gradbena višina (H)		Teža
	cm	cm	začetek	konec	
0.0	100	18.5	21.0	21.0	27.8
0.0.2 ¹⁾	100	18.5	22.0	22.0	31.2
0.1 ³⁾⁴⁾	50	18.5	21.0	21.0	17.3
0.2 ¹⁾³⁾	50	18.5	22.0	22.0	17.1
1	100	18.5	21.0	21.5	27.9
2	100	18.5	21.5	22.0	28.9
3	100	18.5	22.0	22.5	29.4
4	100	18.5	22.5	23.0	30.1
5	100	18.5	23.0	23.5	30.5
5.0	100	18.5	23.5	23.5	30.4
5.0.2 ¹⁾	100	18.5	24.5	24.5	35.8
5.1 ³⁾⁴⁾	50	18.5	23.5	23.5	19.8
5.2 ¹⁾³⁾	50	18.5	24.5	24.5	19.5
6	100	18.5	23.5	24.0	31.2
7	100	18.5	24.0	24.5	31.9
8	100	18.5	24.5	25.0	31.8
9	100	18.5	25.0	25.5	33.2
10	100	18.5	25.5	26.0	34.1
10.0	100	18.5	26.0	26.0	32.7
10.0.2 ¹⁾	100	18.5	27.0	27.0	36.5
10.1 ³⁾⁴⁾	50	18.5	26.0	26.0	20.2
10.2 ¹⁾³⁾	50	18.5	27.0	27.0	20.0
15.0	100	18.5	28.5	28.5	35.1
15.0.2 ¹⁾	100	18.5	29.5	29.5	38.4
15.1 ³⁾⁴⁾	50	18.5	28.5	28.5	21.3
15.2 ¹⁾³⁾	50	18.5	29.5	29.5	21.1
20.0	100	18.5	31.0	31.0	36.1
20.0.2 ¹⁾	100	18.5	32.0	32.0	40.9
20.1 ³⁾⁴⁾	50	18.5	31.0	31.0	22.7
20.2 ¹⁾³⁾	50	18.5	32.0	32.0	22.5



Kanaleta Multiline V 150 dolžine 100 cm



Kanaleta Multiline V 150 dolžine 100 cm z vertikalnim iztokom s tesnilom DN150

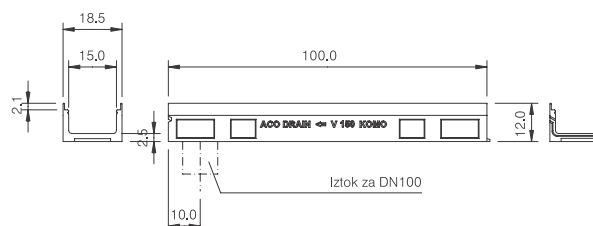


Zbiralnik Multiline V 150 dolžine 50 cm

Kanalete ACO DRAIN Multiline V 150 z nizko gradbeno višino

Proizvod tip	Gradbena dolžina	Gradbena širina	Gradbena višina (H)		Teža
	cm	cm	začetek	konec	
12.0	100	18.5	12.0	12.0	16.8
12.0 ¹⁾	100	18.5	12.0	12.0	16.8

- 1) Kanaleta z vertikalnim iztokom DN 150 in tesnilom za vodotesen priključek na kanalizacijo
 3) Kanaleta s stranskimi predoblikovanji za kotne, križne ali "T" povezave
 4) Kanaleta s predoblikovanjem za vertikalni iztok DN 150
 11) Kanaleta z vertikalnim iztokom DN 100 in tesnilom za vodotesen priključek na kanalizacijo



Kanaleta Multiline V 150 nizka gradbena višina dolžine 100 cm z vertikalnim iztokom s tesnilom DN100

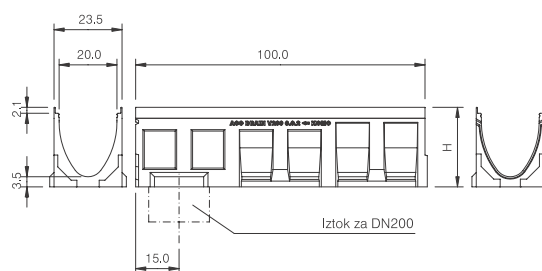
Linjsko odvodnjavanje

ACO DRAIN Multiline V 200 tehnični podatki in detajli

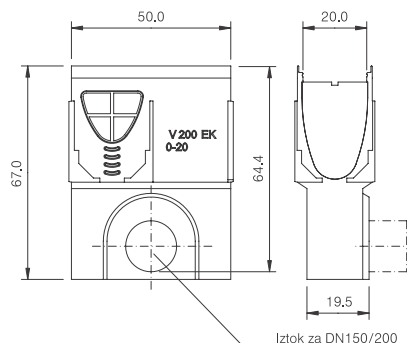
Proizvod tip	Gradbena dolžina cm	Gradbena širina cm	Gradbena višina (H)		Teža kg
			začetek cm	konec cm	
0.0	100	23.5	26.5	26.5	41.9
0.0.2 ¹⁾	100	23.5	27.5	27.5	45.7
0.1 ³⁾⁴⁾	50	23.5	26.5	26.5	22.6
0.2 ¹⁾³⁾	50	23.5	27.5	27.5	22.5
1	100	23.5	26.5	27.0	42.0
2	100	23.5	27.0	27.5	43.1
3	100	23.5	27.5	28.0	43.6
4	100	23.5	28.0	28,5	43.9
5	100	23.5	28.5	29.0	44.0
5.0	100	23.5	29.0	29.0	44.1
5.0.2 ¹⁾	100	23.5	30.0	30.0	47.2
5.1 ³⁾⁴⁾	50	23.5	29.0	29.0	26.1
5.2 ¹⁾³⁾	50	23.5	30.0	30.0	25.9
6	100	23.5	29.0	29.5	45.2
7	100	23.5	29.5	30.0	45.9
8	100	23.5	30.0	30.5	46.5
9	100	23.5	30.5	31.0	47.0
10	100	23.5	31.0	31.5	47.4
10.0	100	23.5	31.5	31.5	47.5
10.0.2 ¹⁾	100	23.5	32.5	32.5	49.8
10.1 ³⁾⁴⁾	50	23.5	31.5	31.5	27.6
10.2 ¹⁾³⁾	50	23.5	32.5	32.5	27.3
15.0	100	23.5	34.0	34.0	49.2
15.0.2 ¹⁾	100	23.5	35.0	35.0	52.1
15.1 ³⁾⁴⁾	50	23.5	34.0	34.0	28.8
15.2 ¹⁾³⁾	50	23.5	35.0	35.0	28.5
20.0	100	23.5	36.5	36.5	51.7
20.0.2 ¹⁾	100	23.5	37.5	37.5	54.0
20.1 ³⁾⁴⁾	50	23.5	36.5	36.5	30.0
20.2 ¹⁾³⁾	50	23.5	37.5	37.5	29.7



Kanaleta Multiline V 200 dolžine 100 cm



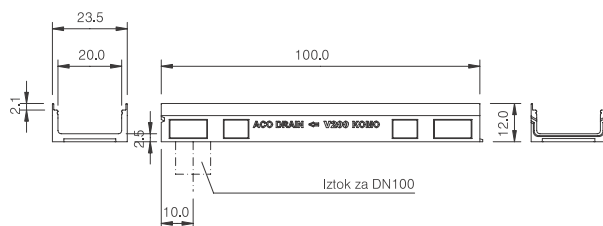
Kanaleta Multiline V 200 dolžine 100 cm z vertikalnim iztokom s tesnilom DN200



Zbiralnik Multiline V 200 dolžine 50 cm

Kanalete ACO DRAIN Multiline V 200 z nizko gradbeno višino

Proizvod tip	Gradbena dolžina cm	Gradbena širina cm	Gradbena višina (H)		Teža kg
			začetek cm	konec cm	
12.0	100	23.5	12.0	12.0	18.9
12.0 ¹⁾	100	23.5	12.0	12.0	18.9

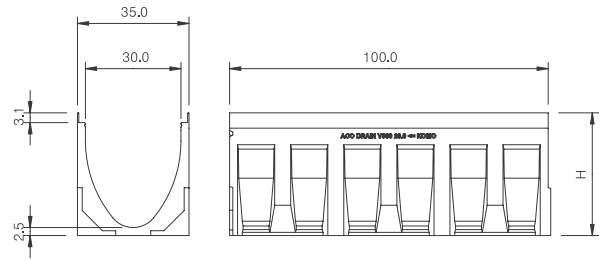


Kanaleta Multiline V 200 nizka gradbena višina dolžine 100 cm z vertikalnim iztokom s tesnilom DN100

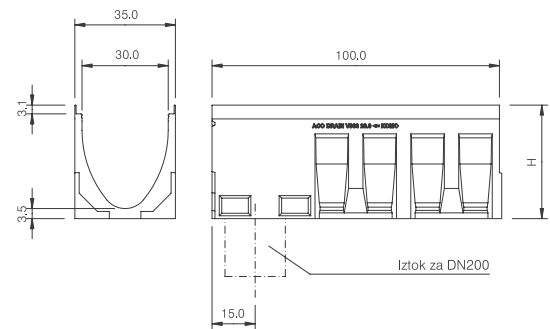
- 1) Kanaleta z vertikalnim iztokom DN 200 in tesnilom za vodotesen priključek na kanalizacijo
 3) Kanaleta s stranskimi predoblikovanji za kotne, križne ali "T" povezave
 4) Kanaleta s predoblikovanjem za vertikalni iztok DN 200
 11) Kanaleta z vertikalnim iztokom DN 100 in tesnilom za vodotesen priključek na kanalizacijo

ACO DRAIN Multiline V 300 tehnični podatki in detajli

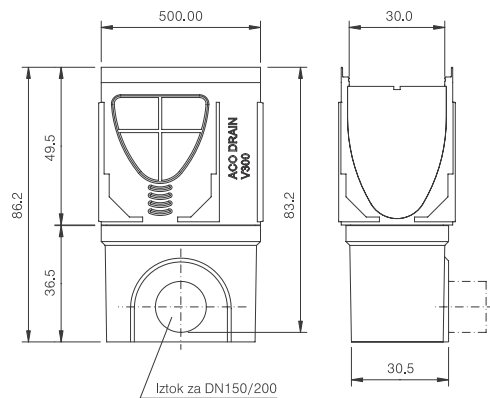
Proizvod tip	Gradbena dolžina	Gradbena širina	Gradbena višina (H)		Teža
	cm	cm	začetek	konec	
0.0	100	35.0	38.5	38.5	63.9
0.0.2 ¹⁾	100	35.0	39.5	39.5	70.3
0.1 ³⁾⁴⁾	50	35.0	38.5	38.5	38.8
0.2 ¹⁾³⁾	50	35.0	39.5	39.5	38.2
1	100	35.0	38.5	39.0	64.3
2	100	35.0	39.0	39.5	64.7
3	100	35.0	39.5	40.0	65.1
4	100	35.0	40.0	40.5	65.7
5	100	35.0	40.5	41.0	65.9
5.0	100	35.0	41.0	41.0	66.7
5.0.2 ¹⁾	100	35.0	42.0	42.0	73.4
5.1 ³⁾⁴⁾	50	35.0	41.0	41.0	40.5
5.2 ¹⁾³⁾	50	35.0	41.0	42.0	39.5
6	100	35.0	41.0	41.5	67.2
7	100	35.0	41.5	42.0	67.6
8	100	35.0	42.0	42.5	67.9
9	100	35.0	42.5	43.0	68.2
10	100	35.0	43.0	43.5	68.8
10.0	100	35.0	43.5	43.5	69.2
10.0.2 ¹⁾	100	35.0	44.5	44.5	76.1
10.1 ³⁾⁴⁾	50	35.0	43.5	43.5	42.2
10.2 ¹⁾³⁾	50	35.0	44.5	44.5	41.7
15.0	100	35.0	46.0	46.0	72.1
15.0.2 ¹⁾	100	35.0	47.0	47.0	77.4
15.1 ³⁾⁴⁾	50	35.0	46.0	46.0	43.1
15.2 ¹⁾³⁾	50	35.0	47.0	47.0	42.8
20.0	100	35.0	48.5	48.5	75.6
20.0.2 ¹⁾	100	35.0	49.5	49.5	82.5
20.1 ³⁾⁴⁾	50	35.0	48.5	48.5	45.5
20.2 ¹⁾³⁾	50	35.0	49.5	49.5	44.8



Kanaleta Multiline V 300 dolžine 100 cm



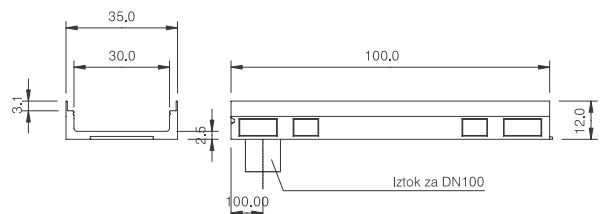
Kanaleta Multiline V 300 dolžine 100 cm z vertikalnim iztokom s tesnilom DN200



Zbiralnik Multiline V 300 dolžine 50 cm

Kanalete ACO DRAIN Multiline V 300 z nizko gradbeno višino

Proizvod tip	Gradbena dolžina	Gradbena širina	Gradbena višina (H)		Teža
	cm	cm	začetek	konec	
12.0	100	35.0	12.0	12.0	38.1
12.0 ¹⁾	100	35.0	12.0	12.0	25.0



Kanaleta Multiline V 300 nizka gradbena višina dolžine 100 cm z vertikalnim iztokom s tesnilom DN100

- 1) Kanaleta z vertikalnim iztokom DN 100 in tesnilom za vodotesen priključek na kanalizacijo
 3) Kanaleta s stranskimi predoblikovanji za kotne, križne ali "T" povezave
 4) Kanaleta s predoblikovanjem za vertikalni iztok DN 100
 11) Kanaleta z vertikalnim iztokom DN 100 in tesnilom za vodotesen priključek na kanalizacijo

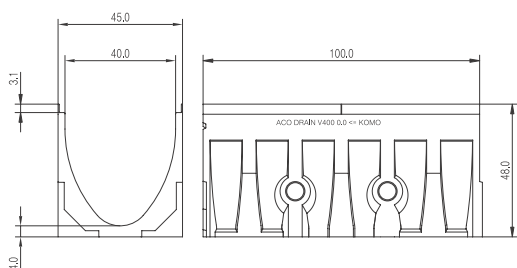
Linijsko odvodnjavanje

ACO DRAIN Multiline V 400 tehnični podatki in detajli

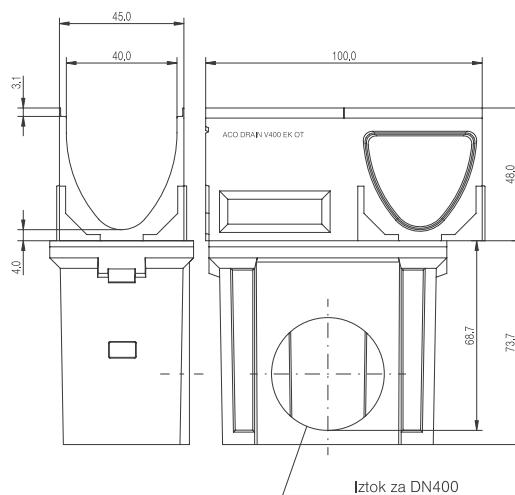
Proizvod tip	Gradbena dolžina	Gradbena širina	Gradbena višina (H)		Teža
	cm	cm	začetek	konec	
0.0	100	45.0	48.0	48.0	112.0
0.1 ¹⁾	100	45.0	48.0	48.0	139.0
0.2 ¹⁾	100	45.0	55.0	55.0	148.5

1) Kanaleta s stranskimi predoblikovanji za kotne, križne ali "T" povezave

2) Kanaleta z vertikalnim iztokom DN 400 in tesnilom za vodotesen priključek na kanalizacijo



Kanaleta Multiline V 400 dolžine 100 cm



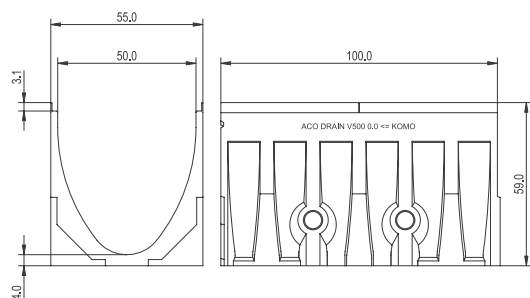
Zbiralnik Multiline V 400 dolžine 50 cm

ACO DRAIN Multiline V 500 tehnični podatki in detajli

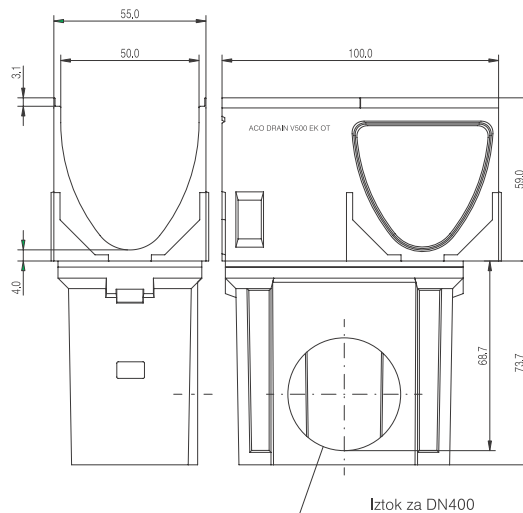
Proizvod tip	Gradbena dolžina	Gradbena širina	Gradbena višina (H)		Teža
	cm	cm	začetek	konec	
0.0	100	55.0	59.0	59.0	157.0
0.1 ¹⁾	100	55.0	63.0	63.0	190.0
0.2 ¹⁾	100	55.0	66.5	66.5	210.0

1) Kanaleta s stranskimi predoblikovanji za kotne, križne ali "T" povezave

2) Kanaleta z vertikalnim iztokom DN 400 in tesnilom za vodotesen priključek na kanalizacijo



Kanaleta Multiline V 500 dolžine 100 cm

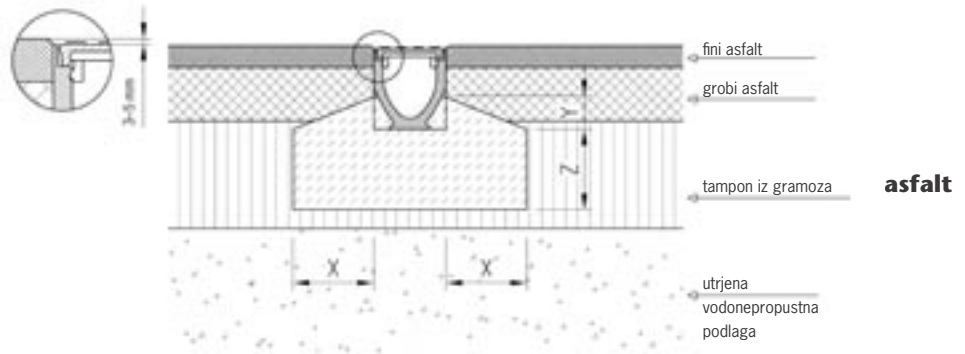


Zbiralnik Multiline V 500 dolžine 50 cm

Priporočila za vgradnjo

ACO DRAIN® V 100 do V 300

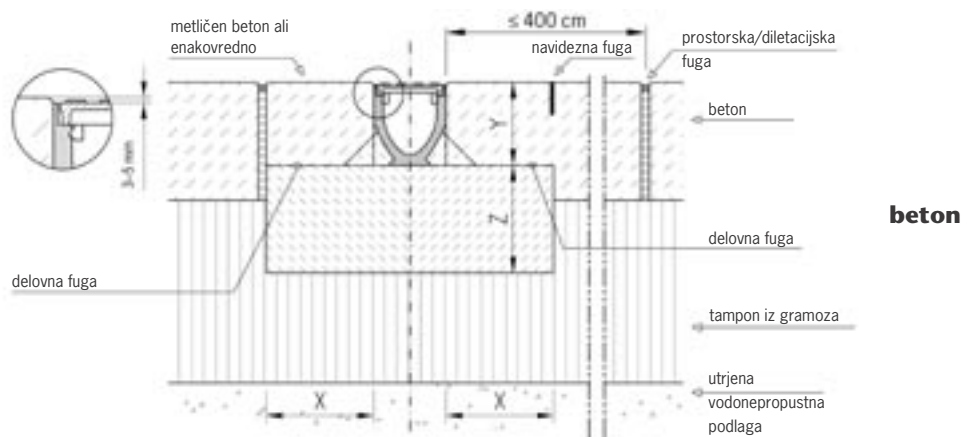
Razred obremenitve A 15 - C 250



Razred obremenitve	Po SIST EN 1433	A15	B 125	C 250	D 400	E 600	F 900
Kvaliteta podložnega betona	po DIN EN 1045-2	B 15	B 15	B 25			
	po DIN EN 206-1	C 12/15	C 12/15	C 20/25			
Dimenzije betonske posteljice (cm)	x	≥10	≥10	≥15			
	y	Obbetonirati kanaletu					
	z	≥10	≥10	≥15			

ACO DRAIN® V 100 do V 300

Razred obremenitve A 15 - E 600



Razred obremenitve	Po SIST EN 1433	A15	B 125	C 250	D 400	E 600	F 900
Kvaliteta podložnega betona	po DIN EN 1045-2	B 15	B 15	B 25	B 25	B 25	
	po DIN EN 206-1	C 12/15	C 12/15	C 20/25	C 20/25	C 20/25	
Dimenzije betonske posteljice (cm)	x	≥10	≥10	≥15	≥20	≥20	
	y	Obbetonirati kanaletu					
	z	≥10	≥10	≥15	≥25	≥20	

Linijsko odvodnjavanje

ACO DRAIN Multiline: uveljavljen v praksi



ACO DRAIN Licht odraža inovativnost in fleksibilnost podjetja ACO. Po vgradnji linijskega požiralnika ACO DRAIN Multiline V 100 se v kanaletu vstavijo posebni LED osvetlitveni elementi. Linijski požiralniki ACO DRAIN Licht osvetljujejo poti in dajejo ekskluzivnim objektom še dodatno vrednost.

ACO DRAIN Multiline ob robniku



ACO DRAIN Multiline za odvodnjavanje fasade.



ACO DRAIN Multiline kot sistem za linijsko odvodnjavanje na logističnem centru.



Osebno svetovanje le ena od kompetenc

Rešitve za projektante

Projektantom nudimo brezplačno vsestransko pomoč od hidravličnega izračuna, popisnih tekstov, načrtov polaganja do osebnega svetovanja.

Proizvodi podjetja ACO na spletu

Naši proizvodi z vsemi potrebnimi opisi in informacijami so dosegljivi na spletni strani matičnega podjetja www.acodrain.de ali na naših spletnih straneh www.aco.si

Skupina ACO

Podjetje ACO je v svetu poznano kot vodilni proizvajalec kvalitetnih, enostavnih in inovativnih rešitev za odvodnjavanje v visoko- in nizkogradnji z gradbenimi elementi iz polimernega betona, nerjavečega jekla, litega železa in umetnih mas.

To jedro kompetence dopolnjujejo izdelki za visokogradnjo, krajinsko arhitekturo, varovanje okolja in opremo športnih objektov.



Vsestranska pomoč od izbire do načrtovanja in vgradnje

**ACO gradbeni elementi
zastopanje d.o.o.**

Obrtniška 9
SI - 3240 Šmarje pri Jelšah
Slovenija

Telefon: (03) 817 18 80
Telefaks: (03) 817 18 82
E-pošta: aco.doo@siol.net
www.aco.si