

N18  
6



collect: zbiranje

**SK**

S 100 K	112
S 150 K	114
S 200 K	116
S 300 K	118

## Varnost - pod vsemi pogoji

Kanalete sistema S 100 K do S 300 K so narejene iz polimernega betona, katerega obstojnost omogoča odvodnjavanje tudi zelo agresivnih medijev. Polimerni beton je brez dodatnih premazov popolnoma vodotesen in odporen na sol ter zmrzal.

Pokrivne litoželezne rešetke so zaščitene s posebnim premazom (KTL zaščita) ter prometno varno brezvijačno pritrjene na kanaletu s sistemom ACO Powerlock, ki omogoča enostavno demontažo in s tem čiščenje linijskega požiralnika.



Odvodnjavanje kontejnerskega terminala

### Področja uporabe

- Industrijske površine
- Vz dolžno odvodnjavanje cest in avtocest
- Logistični centri
- Manipulativne površine
- Parkirišča za tovorna vozila
- Bencinske črpalke
- Letališča
- Povsod, kjer moramo zadostiti največjim obremenitvenim zahtevam in kjer se odvodnjavajo okolju škodljive snovi, ki lahko ogrozijo podtalnico

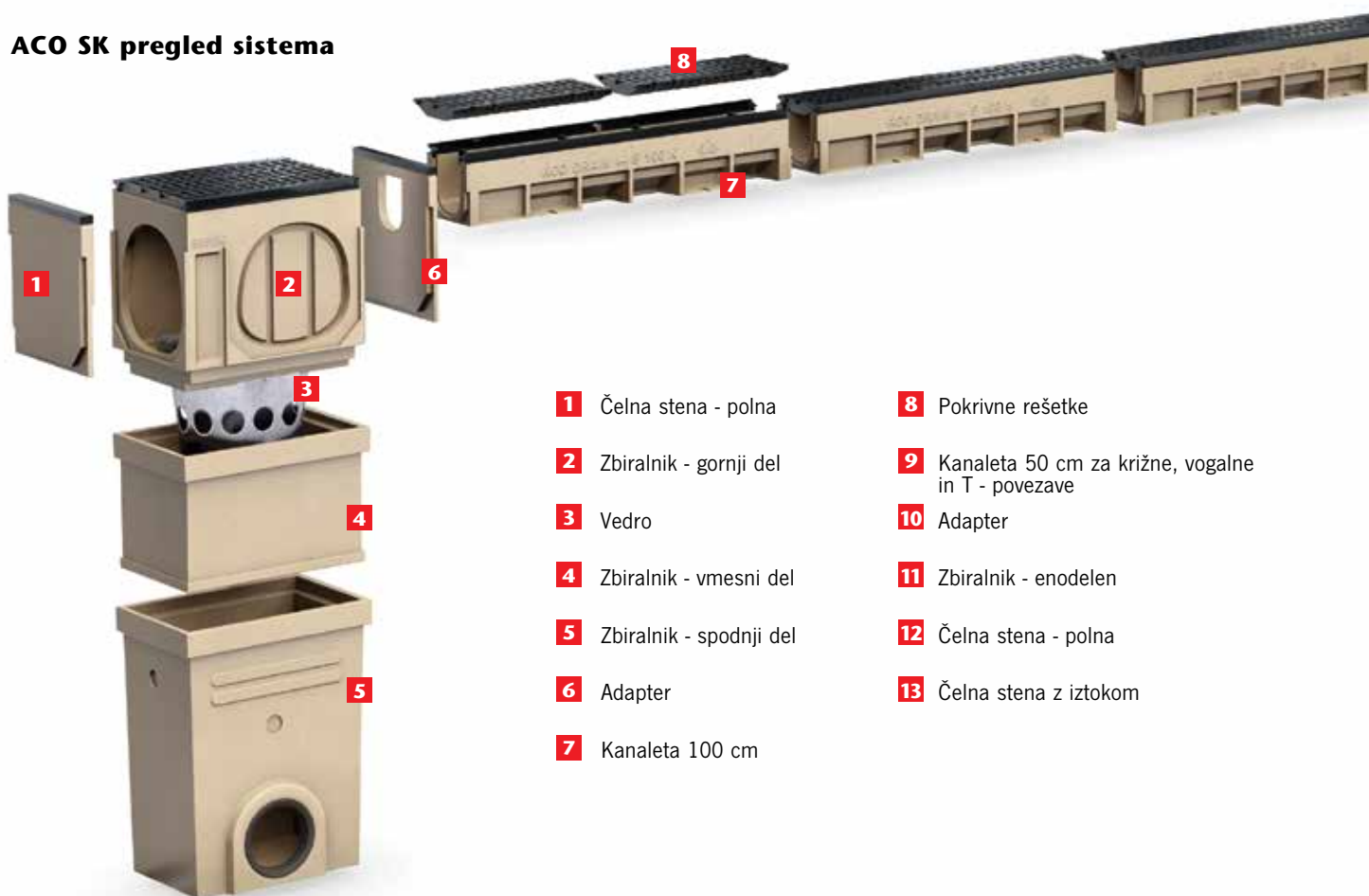
### Sistem za ekstremne obremenitve

Sistem linijskih požiralnikov SK je skladen s SIST EN 1433 in primeren za obremenitve od D400 do F900 kN.



Pokrivna rešetka (SW 12 mm) s KTL zaščito proti koroziji in poškodbam

## ACO SK pregled sistema



**1** Čelna stena - polna

**2** Zbiralnik - gornji del

**3** Vedro

**4** Zbiralnik - vmesni del

**5** Zbiralnik - spodnji del

**6** Adapter

**7** Kanaleta 100 cm

**8** Pokrivne rešetke

**9** Kanaleta 50 cm za križne, vogalne in T - povezave

**10** Adapter

**11** Zbiralnik - enodelen

**12** Čelna stena - polna

**13** Čelna stena z iztokom

### Kompaktno, varno, vodotesno

Popolna vodonepropustnost kanalete do gornjega roba integriranega okvirja in gladka površina polimernega betona povečujeta hidravlično kapaciteto, kar je zelo pomembno pri ekstremnih padavinah.

Varnostni utor na kanaletah (SF) in že tovarniško izdelani iztoki iz kanalet in zbiralnikov z integriranimi tesnili omogočajo, skladno s standardom SIST EN 1433, izvedbo tekočinsko popolnoma vodotesne linije kanala.

Zaščitni okvir kanalete je izdelan tako, da je mogoče z izvedbo diletacije naknadno zatesniti tudi stik med robom kanalete in priključno prispevno površino. Oboje je mogoče zatesniti z ACO trajnoelastično tesnilno maso.



Varnostni utor (SF) za zatesnitev spojev med posameznimi elementi



### Inovativno in varno - pokrivne rešetke z brezvijačnim aretiranjem Powerlock za težek promet

Konstrukcija pokrivne rešetke zdrži največje obremenitve do razreda F900 kN. KTL zaščita proti koroziji in mehanskim poškodbam. Velik vtočni presek pokrivne rešetke. Vzdolžne prečke in izbokline na površini rešetke onemogočajo pretok vode čez rešetko. Sistem za pritrjevanje preprečuje horizontalne premike rešetke v okvirju. Montaža rešetke je neodvisna od smeri polaganja linije kanalet.

### Vsestranska uporabnost sloni na številnih detajlih

Posebna predoblikovanja na bočnih straneh kanalete poskrbijo za dodatno sidranje kanalete v betonsko posteljico. V kanaletu je mogoče skozi bočna predoblikovanja speljati tudi drenažno vodo iz asfalta. Kanalete so izdobiljive tudi z vgrajenim lastnim padcem.



Powerlock prometno varen sistem brezvijačnega pritrjevanja pokravnih rešetk

Multiline

Decline

Xtradrain

SlotTop

Design&amp;Light

SK

Monoblock

KerbDrain

Qmax

SPORT

Cestni požiralniki

Mostni požiralniki

Kanalizacijski pokrovi

Toptek

Specialni pokrovi

Izločevalci lahkih tekočin

Pomikanje in zadrževanje

Zaščita dreves

## Hidravlična zmogljivost

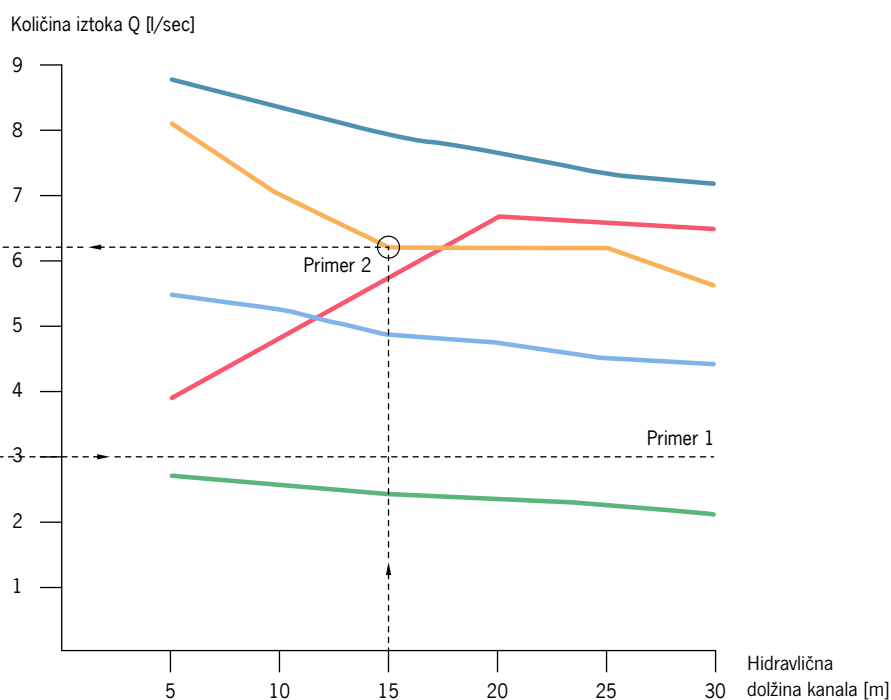
Prikazani diagrami so v pomoč pri izbiri ustreznega tipa linijskega požiralnika, v povezavi s prispevno površino, stopnjo padavin in hidravlično dolžino kanala. Diagrami so zasnovani pod naslednjimi predpostavkami.

- Izkoriščenost kanala cca 80%
- Prosti iztok
- Vzdolžni padec terena 0%
- Koeficient iztoka ( $\psi$ ) = 1
- Enakomeren dotok površinskih vod po celotni dolžini kanala

## S 100 K

Stopnja padavin r [l/sec/ha]				
200	150	120	110	90
450	600	750	818	1000
400	533	667	727	889
350	467	583	636	778
300	400	517	546	667
250	333	417	455	556
200	267	333	364	444
150	200	250	273	333
100	133	167	182	222
50	67	83	91	111

**Prispevne površine v m<sup>2</sup> za različne stopnje padavin**



- Brez vgrajenega padca (gradbena višina 26,5 cm)
- Brez vgrajenega padca (gradbena višina 21,5 cm)
- Vgrajen padec (nad 20 m dolžine, kanalete brez vgrajenega padca)
- Brez vgrajenega padca (gradbena višina 16,5 cm)
- Stopničast padec (3 gradbene višine)

### Primer 1:

Stopnja padavin: 150 l/sec/ha  
Prispevna površina: 200 m<sup>2</sup>

Diagram kaže, da lahko izvedemo odvodnjavanje s kanaletami brez vgrajenega padca (gradbena višina 10.0 ali 20.0), s stopničastim padcem ali z vgrajenim padcem. Vsi ti sistemi namreč po svoji hidravlični zmogljivosti ležijo v diagramu nad iskano zmogljivostjo. Dolžina linijskega požiralnika se lahko prilagodi lokalno danim pogojem.

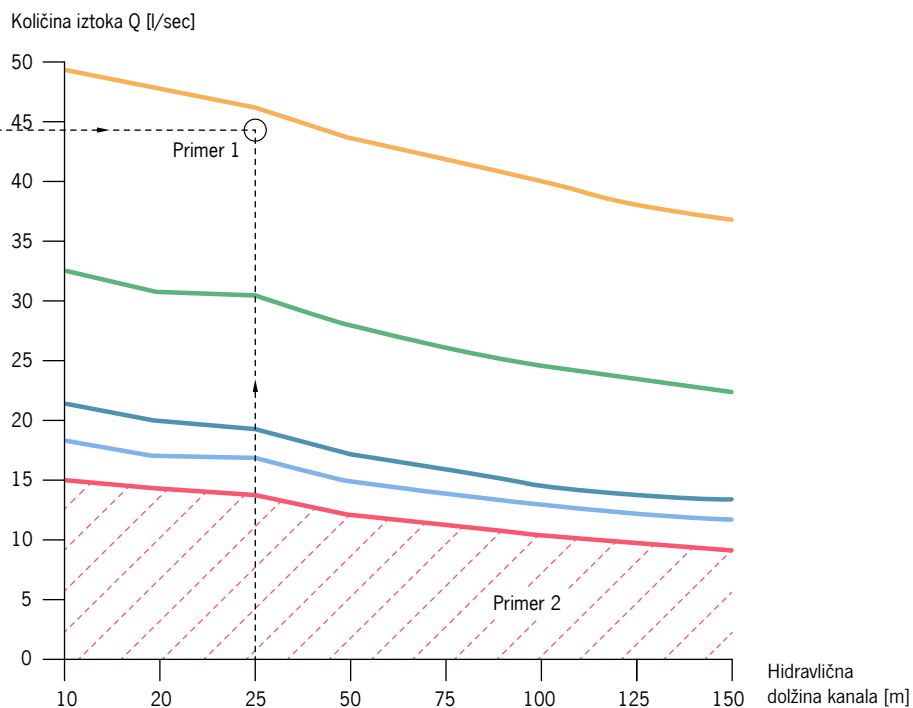
### Primer 2:

Hidravlična dolžina kanala: 15 m  
Vrsta padca: Stopničast padec (3 gradbene višine)  
Stopnja padavin: 120 l/sec/ha

Kot rezultat se pokaže največja možna površina odvodnjavanja: 517 m<sup>2</sup>.

## S 150 K, S 200 K, S 300 K

Stopnja padavin r [l/sec/ha]				
200	150	120	110	90
2475	3300	4125	4500	5500
2188	2917	3646	3977	4850
2000	2667	3333	3636	4444
1838	2450	3062	3341	4083
1452	1936	2420	2640	3227
1150	1533	1917	2091	2556
998	1330	1663	1814	2217
755	1007	1258	1373	1678
520	693	867	945	1156
247	329	411	448	548

Prispevne površine v m<sup>2</sup> za različne stopnje padavin

- S 300 K  
Brez vgrajenega padca  
(gradbena višina 40,0 cm)
- S 150 K  
Brez vgrajenega padca  
(gradbena višina 32,0 cm)
- S 200 K  
Brez vgrajenega padca  
(gradbena višina 39,0 cm)
- S 150 K stopničast padec  
(3 gradbene višine - 22/27/32 cm)
- S 200 K stopničast padec  
(3 gradbene višine - 29/34/39 cm)

## Primer 1:

Hidravlična dolžina kanala: 25 m  
Prispevna površina: 4850 m<sup>2</sup>  
Stopnja padavin: 90 l/sec/ha

Skoraj vsi tipi linijskih požiralnikov imajo manjšo hidravlično zmogljivost od zahtevane. Diagram kaže, da zahtevane pogoje izpolnjuje le tip S 300 K brez vgrajenega padca in gradbeno višino 40,0 cm.

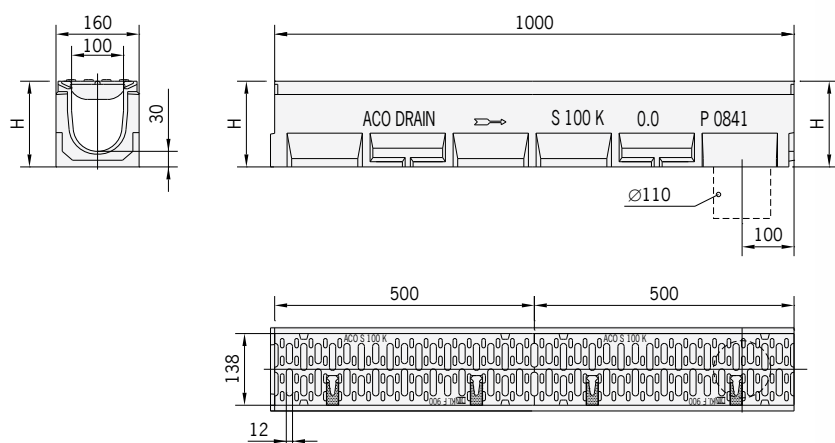
## Primer 2:

Željen tip linijskega požiralnika:  
S 150 K s stopničastim padcem v 3 gradbenih višinah 22/27/32 cm

Z zelenim tipom linijskega požiralnika, lahko glede na stopnjo padavin in dolžino linijskega požiralnika, odvodnjavamo prispevne površine do 1678 m<sup>2</sup> (rdeče šrafirano področje pod hidravlično črto S 150 K s stopničastim padcem).

**S 100 K kanalete** iz polimernega betona, Powerlock brezvijačno pritrjene pokrivne rešetke iz duktilne litine (KTL zaščita), integriran zaščitni rob iz duktilne litine (6 mm), varnostni utor (SF), **svetla širina 10 cm**. Razred obremenitve od D400 do F900 kN po SIST EN 1433.

Tip:	Dolžina [cm]	Gradbena širina [cm]	Gradbena višina		Rob iz duktilne litine		
			začetek [cm]	konec [cm]	Teža [kg]	Art. št.	EUR brez DDV
0.0*	100	16,0	16,5	16,5	37,6	00841	162,80
0.1 <sup>3)</sup> *	50	16,0	16,5	16,5	20,7	00844	119,00
0.2 <sup>1)2)3)</sup>	50	16,0	20,5	20,5	22,5	00847	125,80
10.0*	100	16,0	21,5	21,5	40,3	00842	162,80
10.1 <sup>3)</sup> *	50	16,0	21,5	21,5	22,0	00845	119,00
10.2 <sup>1)2)3)</sup>	50	16,0	25,5	25,5	25,0	00848	125,80
20.0*	100	16,0	26,5	26,5	43,7	00843	162,80
20.1 <sup>3)</sup> *	50	16,0	26,5	26,5	26,0	00846	119,00
20.2 <sup>1)2)3)</sup>	50	16,0	30,5	30,5	27,5	00849	125,80



### S 100 K kanalete z nizko gradbeno višino

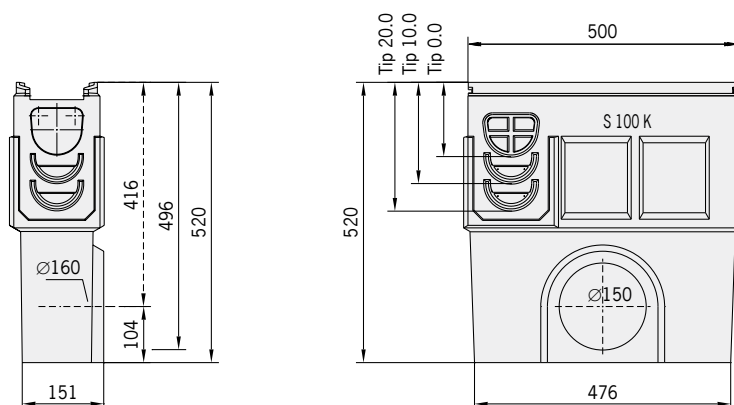
Tip:	Dolžina L [cm]	Gradbena širina [cm]	Gradbena višina		Rob iz duktilne litine		
			začetek [cm]	konec [cm]	Teža [kg]	Art. št.	EUR brez DDV
Kanaleta 10 cm	100	16,0	10,0	10,0	31,7	10080	162,80
Kanaleta 10 cm, DN100	100	16,0	10,0	10,0	31,5	10081	162,80

- 1) kanaleta z vertikalnim iztokom DN100 in integriranim tesnilom  
 3) kanaleta z dvema dotočnima stranema  
 4) kanaleta s predoblikovanjem za kotne, križne ali T - povezave  
 \* kanaleta s predoblikovanjem za vertikalni iztok DN100

**Opozorilo!** Kanalete S 100 K ni priporočljivo vgrajevati prečno na vozišče in na področjih močne frekvence prometa, za te namene priporočamo vgradnjo sistemov ACO Monoblock PD/RD v širinah 100/150/200/300.

**S 100 K zbiralniki** enodelni, iz polimernega betona z integriranim tesnilom na iztoku, zaščitnim robom in PVC vedrom za grobe nečistoče.

Tip:	Dolžina	Gradbena širina	Gradbena višina		Rob iz duktilne litine		
	L [cm]	[cm]	začetek [cm]	konec [cm]	Teža [kg]	Art. št.	EUR brez DDV
DN100	50	16,0	52,0	52,0	42,0	10545	154,50
DN150	50	16,0	52,0	52,0	41,0	10546	154,50



**S 100 K čelne stene** iz polimernega betona z zaščitnim robom.

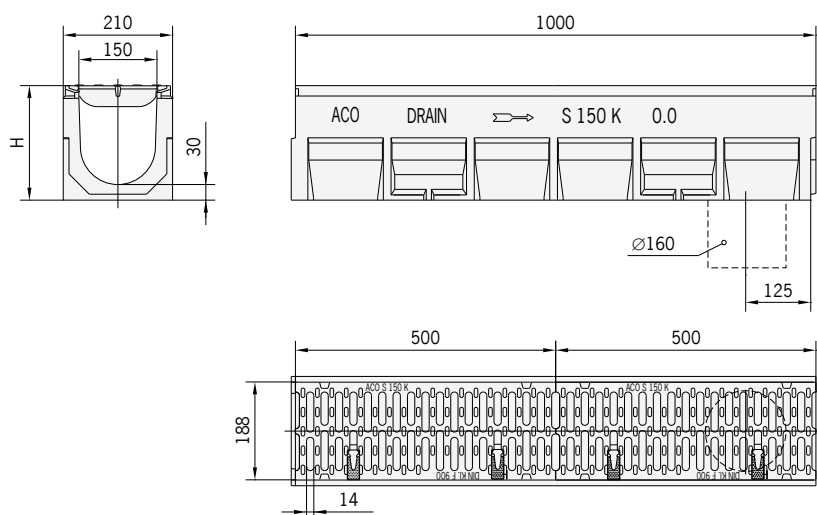
Tip:	Rob iz duktilne litine		
	Teža [kg]	Art. št.	EUR brez DDV
Čelna stena za tip 0. - 20.	2,2	00854	13,20
Čelna stena z iztokom DN100 za tip 0.0	1,3	00855	26,40
Čelna stena z iztokom DN100 za tip 10.0	1,8	00856	26,40
Čelna stena z iztokom DN100 za tip 20.0	2,3	00857	26,40

**S 100 K pribor**

Tip:	Teža	Art. št.	EUR brez DDV
	[kg]		
Prehodni element za izvedbo stopničastega padca	1,0	00853	26,40
Adapter za spremembo smeri tekočinskega toka za tip 0.0	1,0	00912	23,90
Adapter za spremembo smeri tekočinskega toka za tip 10.0	1,2	00913	23,90
Adapter za spremembo smeri tekočinskega toka za tip 20.0	1,4	00914	23,90
Kljuka za dvig rešetke	0,3	01290	13,30

**S 150 K kanalete** iz polimernega betona, Powerlock brezvijačno pritrjene pokrivne rešetke iz duktilne litine (KTL zaščita), integriran zaščitni rob iz duktilne litine (6 mm), varnostni utor (SF), **svetla širina 15 cm**. Razred obremenitve od D400 do F900 kN po SIST EN 1433.

Tip:	Dolžina	Gradbena širina	Gradbena višina		Rob iz duktilne litine		
	[cm]	[cm]	začetek [cm]	konec [cm]	Teža [kg]	Art. št.	EUR brez DDV
0.0*	100	21,0	22,0	22,0	55,1	03050	225,40
0.1 <sup>3)</sup> *	50	21,0	22,0	22,0	29,2	03053	162,80
0.2 <sup>1)2)3)</sup>	50	21,0	26,0	26,0	33,2	03077	187,70
10.0*	100	21,0	27,0	27,0	60,8	03051	225,40
10.1 <sup>3)</sup> *	50	21,0	27,0	27,0	31,9	03054	162,80
10.2 <sup>1)2)3)</sup>	50	21,0	31,0	31,0	36,2	03078	187,70
20.0*	100	21,0	32,0	32,0	65,8	03052	225,40
20.1 <sup>3)</sup> *	50	21,0	32,0	32,0	33,9	03055	162,80
20.2 <sup>1)2)3)</sup>	50	21,0	36,0	36,0	38,2	03079	187,70



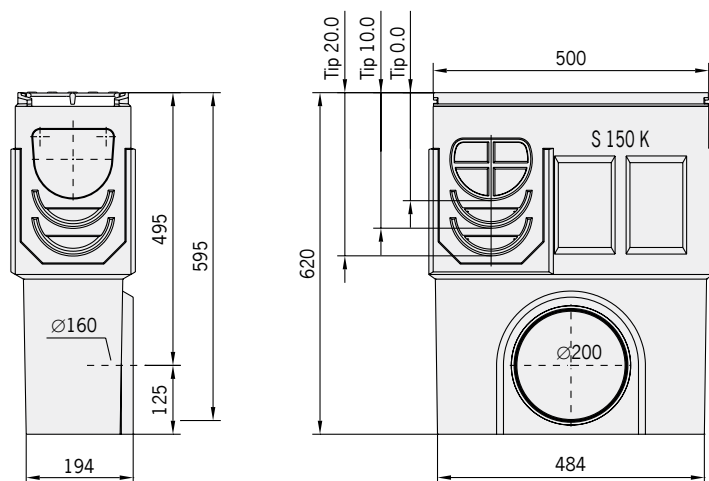
- 1) kanaleta z vertikalnim iztokom DN150 in integriranim tesnilom  
 3) kanaleta z dvema dotočnima stranema  
 4) kanaleta s predoblikovanjem za kotne, križne ali T - povezave  
 \* kanaleta s predoblikovanjem za vertikalni iztok DN150

**Opozorilo!** Kanalete S 150 K ni priporočljivo vgrajevati prečno na vozišče in na področjih močne frekvence prometa, za te namene priporočamo vgradnjo sistemov ACO Monoblock PD/RD v širinah 100/150/200/300.



**S 150 K zbiralniki** enodelni, iz polimernega betona, z integriranim tesnilom na iztoku, zaščitnim robom in PVC vedrom za grobe nečistoče.

Tip:	Dolžina	Gradbena širina	Gradbena višina		Rob iz duktilne litine		
	L [cm]	[cm]	začetek [cm]	konec [cm]	Teža [kg]	Art. št.	EUR brez DDV
DN150	50	16,0	62,0	62,0	58,5	10547	241,60
DN200	50	16,0	62,0	62,0	58,2	10548	241,60



**S 150 K čelne stene** iz polimernega betona, z zaščitnim robom.

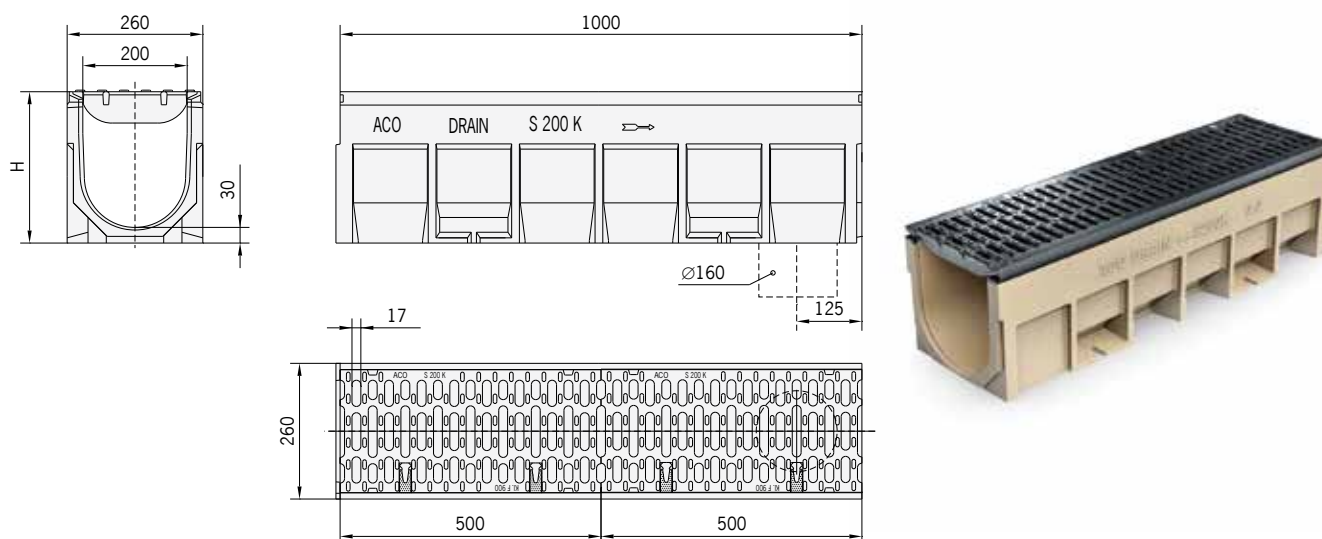
Tip:	Rob iz duktilne litine		
	Teža [kg]	Art. št.	EUR brez DDV
Čelna stena za tip 0. - 20.	3,1	00699	17,00
Čelna stena z iztokom DN150 za tip 0.0	2,2	00885	17,00
Čelna stena z iztokom DN150 za tip 10.0	3,1	00886	17,00
Čelna stena z iztokom DN150 za tip 20.0	3,7	00887	17,00

**S 150 K pribor**

Tip:	Teža [kg]	Art. št.	EUR brez DDV
Prehodni element za izvedbo stopničastega padca	1,0	00698	33,30
Adapter za spremembo smeri tekočinskega toka za tip 0.0	1,0	00970	33,30
Adapter za spremembo smeri tekočinskega toka za tip 10.0	1,2	00971	33,30
Adapter za spremembo smeri tekočinskega toka za tip 20.0	1,4	00972	33,30
Kljuka za dvig rešetke	0,3	01290	13,30

**S 200 K kanalete** iz polimernega betona, Powerlock brezvijačno pritrjene pokrivne rešetke iz duktilne litine (KTL zaščita), integriran zaščitni rob iz duktilne litine (6 mm), varnostni utor (SF), **svetla širina 20 cm**. Razred obremenitve od D400 do F900 kN po SIST EN 1433.

Tip:	Dolžina [cm]	Gradbena širina [cm]	Gradbena višina		Rob iz duktilne litine		
			začetek [cm]	konec [cm]	Teža [kg]	Art. št.	EUR brez DDV
0.0*	100	26,0	29,0	29,0	80,6	00571	341,60
0.1 <sup>3)</sup> *	50	26,0	29,0	29,0	46,2	00574	244,10
0.2 <sup>1)2)3)</sup>	50	26,0	32,0	32,0	46,3	02981	300,50
10.0*	100	26,0	34,0	34,0	85,2	00572	341,60
10.1 <sup>3)</sup> *	50	26,0	34,0	34,0	47,3	00575	244,10
10.2 <sup>1)2)3)</sup>	50	26,0	37,0	37,0	49,3	02983	300,50
20.0*	100	26,0	39,0	39,0	88,0	00573	341,60
20.1 <sup>3)</sup> *	50	26,0	39,0	39,0	48,2	00576	244,10
20.2 <sup>1)2)3)</sup>	50	26,0	42,0	42,0	51,3	02985	300,50



### S 200 K kanalete z nizko gradbeno višino

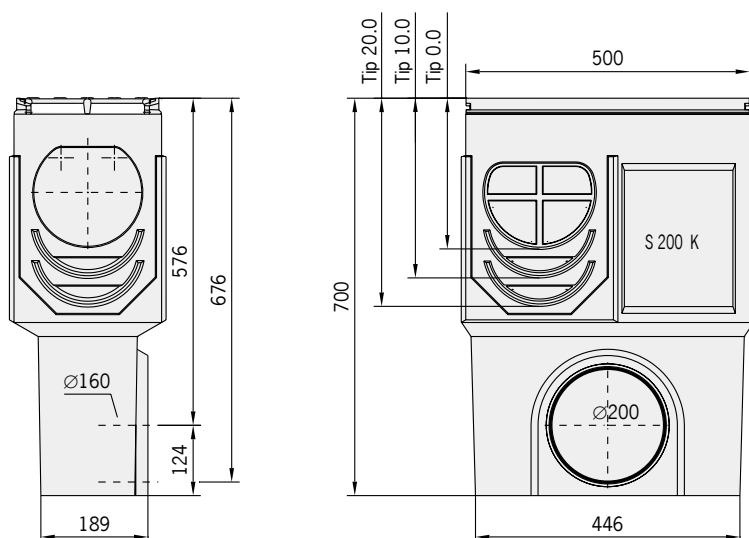
Tip:	Dolžina L [cm]	Gradbena širina [cm]	Gradbena višina		Rob iz duktilne litine		
			začetek [cm]	konec [cm]	Teža [kg]	Art. št.	EUR brez DDV
Kanaleta 13 cm	100	26,0	13,0	13,0	60,0	08013	341,60
Kanaleta 13 cm, DN100	100	26,0	13,0	13,0	57,0	10036	341,60

- 1) kanaleta z vertikalnim iztokom DN200 in integriranim tesnilom  
 3) kanaleta z dvema dotočnima stranema  
 4) kanaleta s predoblikovanjem za kotne, križne ali T - povezave  
 \* kanaleta s predoblikovanjem za vertikalni iztok DN150

**Opozorilo!** Kanalete S 200 K ni priporočljivo vgrajevati prečno na vozišče in na področjih močne frekvence prometa, za te namene priporočamo vgradnjo sistemov ACO Monoblock PD/RD v širinah 100/150/200/300.

**S 200 K zbiralniki** enodelni, iz polimernega betona, z integriranim tesnilom na iztoku, zaščitnim robom in PVC vedrom za grobe nečistoče.

Tip:	Dolžina	Gradbena širina	Gradbena višina		Rob iz duktilne litine		
	L [cm]	[cm]	začetek [cm]	konec [cm]	Teža [kg]	Art. št.	EUR brez DDV
DN150	50	26,0	70,0	70,0	73,5	10549	269,20
DN200	50	26,0	70,0	70,0	73,3	10550	269,20



**S 200 K čelne stene** iz polimernega betona, z zaščitnim robom.

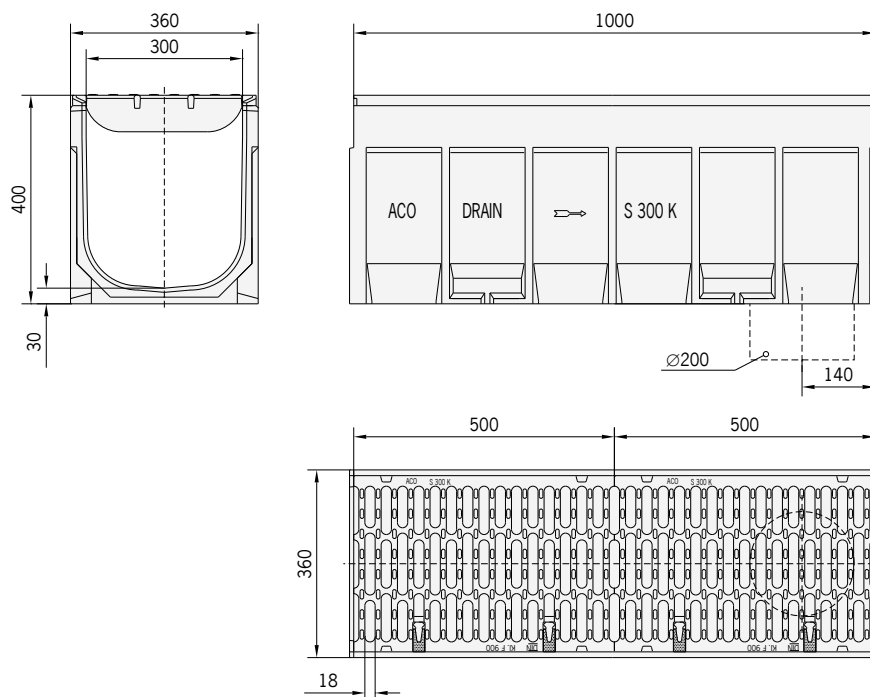
Tip:	Rob iz duktilne litine		
	Teža [kg]	Art. št.	EUR brez DDV
Čelna stena za tip 0. - 20.	6,5	00578	18,90
Čelna stena z iztokom DN200 za tip 0.0	6,1	00565	37,80
Čelna stena z iztokom DN200 za tip 10.0	6,3	00566	37,80
Čelna stena z iztokom DN200 za tip 20.0	6,5	00567	37,80

**S 200 K pribor**

Tip:	Teža	Art. št.	EUR brez DDV
	[kg]		
Prehodni element za izvedbo stopničastega padca	1,9	00698	39,50
Adapter za spremembo smeri tekočinskega toka za tip 0.0	1,9	00970	39,50
Adapter za spremembo smeri tekočinskega toka za tip 10.0	2,0	00971	39,50
Adapter za spremembo smeri tekočinskega toka za tip 20.0	2,6	00972	39,50
Kljuka za dvig rešetke	0,3	01290	13,30

**S 300 K kanalete** iz polimernega betona, Powerlock brezvijačno pritrjene pokrivne rešetke iz duktilne litine (KTL zaščita), integriran zaščitni rob iz duktilne litine (6 mm), varnostni utor (SF), **svetla širina 30 cm**. Razred obremenitve od D400 do F900 kN po SIST EN 1433.

Tip:	Dolžina [cm]	Gradbena širina [cm]	Gradbena višina		Rob iz duktilne litine		
			začetek [cm]	konec [cm]	Teža [kg]	Art. št.	EUR brez DDV
0.0*	100	36,0	40,0	40,0	118,4	02700	491,10
0.1 <sup>3)</sup> *	50	36,0	40,0	40,0	86,4	02703	363,00
0.2 <sup>1)2)3)</sup>	50	36,0	40,0	40,0	66,6	02740	402,80



**S 300 K zbiralniki** večdelni, iz polimernega betona, z integriranim tesnilom na iztoku, zaščitnim robom in PVC vedrom za grobe nečistoče.

Tip:	Dolžina L [cm]	Gradbena širina [cm]	Gradbena višina		Rob iz duktilne litine		
			začetek [cm]	konec [cm]	Teža [kg]	Art. št.	EUR brez DDV
Zgornji del	50	36,0	43,0	43,0	56,3	00670	276,70
Vmesni del	50	32,2	30,0	30,0	20,7	01697	75,40
Spodnji del KF - DN150	50	32,2	36,5	36,5	28,5	01614	95,20
Spodnji del LF - DN150	50	32,2	71,5	71,5	49,9	03217	150,80
Spodnji del KF - DN200	50	32,2	36,5	36,5	27,0	06190	101,10
Spodnji del LF - DN200	50	32,2	71,5	71,5	49,9	08565	156,60
Vedro pocinkano KF					4,7	01616	30,00
Vedro pocinkano LF					6,2	01617	67,00

<sup>1)</sup> kanaleta z vertikalnim iztokom DN200 in integriranim tesnilom

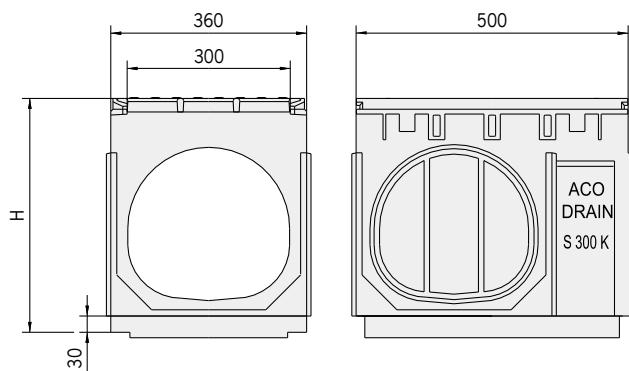
<sup>3)</sup> kanaleta z dvema dotočnima stranema

<sup>4)</sup> kanaleta s predoblikovanjem za kotne, križne ali T - povezave

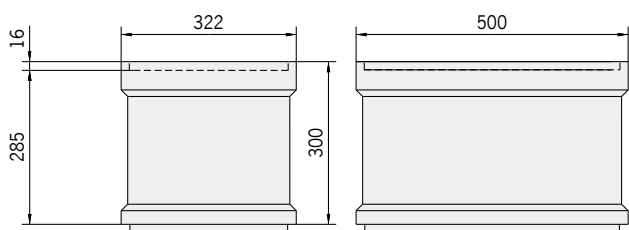
\* kanaleta s predoblikovanjem za vertikalni iztok DN150

**Opozorilo!** Kanalete S 300 K ni priporočljivo vgrajevati prečno na vozišče in na področjih močne frekvence prometa, za te namene priporočamo vgradnjo sistemov ACO Monoblock PD/RD v širinah 100/150/200/300.

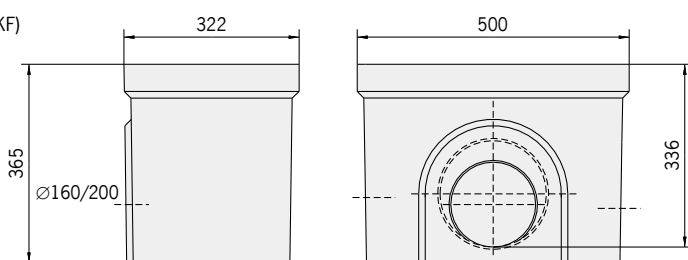
Zgornji del



Vmesni del



Spodnji del (KF)



Vedro pocinkano



**S 300 K čelne stene** iz polimernega betona, z zaščitnim robom.

Tip:	Rob iz duktilne litine		
	Teža [kg]	Art. št.	EUR brez DDV
Čelna stena za tip 0. - 20.	9,8	00674	24,90
Čelna stena z iztokom DN150 za tip 0.0	8,0	01490	51,70

### S 300 K pribor

Tip:	Teža	Art. št.	EUR brez DDV
	[kg]		
Prehodni element za izvedbo kaskadnega padca	3,0	01493	43,7
Kljuka za dvig rešetke	0,3	01290	13,3

Zaščita dreves	Pomikanje in zadrževanje lahkih tekočin	Izločevalci lahkih tekočin	Specialni pokrovi	Toptek	Kanalizacijski pokrovi	Mostni požiralniki	Cestni požiralniki	SPORT	Qmax	KerbDrain	Monoblock	SK	Design&Light	SlotTop	Xtradrain	Deckline	Multiline	