

N18
10



collect: zbiranje

SPORT

Sistem 1000	200
Sistem 1500	202
Sistem 5000	204
Sistem 6000	206
Sistem 7000	208
Sistem 8000	210

ACO SPORT

– odvodnjavanje in oprema za atletske steze in športne objekte



Podjetje ACO je v svetu poznano kot vodilni proizvajalec kvalitetnih, enostavnih in inovativnih rešitev za odvodnjavanje v nizkogradnji z gradbenimi elementi iz polimernega betona, nerjavečega jekla, litega železa in umetnih mas.

To jedro kompetence dopolnjujejo izdelki za visokogradnjo, odvodnjavanje objektov, krajinsko arhitekturo, varovanje okolja in opremo športnih objektov.

ACO SPORT je samostojno podjetje v sklopu skupine ACO in nudi specifične proizvode in rešitve za športne objekte in stadione. Sistemi so zasnovani tako, da zagotavljajo maksimalno funkcionalnost atletskih objektov in istočasno varnost atletov ter igralcev pred poškodbami.

Program ACO SPORT sestavlja cela paleta različnih proizvodov, ki zadovoljujejo zahteve vseh športnih objektov od šolskih igrišč do olimpijskih stadionov.

Sistemi ACO SPORT poleg svoje osnovne funkcije, to je učinkovito odvodnjavanje padavinskih vod, izpolnjujejo tudi vse veljavne varnostne standarde.

Poleg kanalet za linijsko odvodnjavanje padavinskih vod sistemi ACO SPORT vključuje tudi dodatne elemente kot so robniki z elastično gumijasto zaščito, inštalacijski jaški, lovci peska pri skoku v daljino ipd.

Od Olimpijskih iger v Münchenu leta 1972, so ACO SPORT sistemi vgrajeni na Olimpijskih stadionih širom sveta:

- München 1972
- Montreal 1976
- Los Angeles 1984
- Seoul 1988
- Barcelona 1992
- Atlanta 1996
- Sydney 2000
- Atene 2004
- Peking 2008
- London 2012
- Rio de Janeiro 2016



Zakaj je potrebno odvodnjavanje padavinskih vod?

Padavinske vode predstavljajo problem za sintetične talne obloge. Zaradi zastajanja vode se lahko poškodujejo predvsem pri nižjih temperaturah, ko voda zmrzuje. Padavinska voda, ki priteče iz ostalih površin prinaša posamezne sedimente in nesnago, kar še dodatno vpliva na hitrost propadanja površine. Te površinske poškodbe se lahko zmanjšajo z uporabo ustreznega načina odvodnjavanja.

Učinkovito odvodnjavanje je ključnega pomena pri načrtovanju in izgradnji vsakega atletskega objekta:

- Reducira časovne zakasnitve atletov zaradi deževja
- Izboljšuje pogoje za atlete, trenerje in gledalce
- Podaljšuje življenjsko dobo in lastnosti atletske obloge



Zakaj linijsko odvodnjavanje padavinskih vod?

- Zagotavlja učinkovito odvodnjavanje brez potrebe po izvedbi kompliciranih padcev terena
- Visoko kvalitetni modularni sistemi omogočajo enostavno vgradnjo z izpolnjevanjem strogih odstopanj dovoljenih za atletske steze
- Zagotavlja neprekinjeno oviro, ki ščiti tekaško stezo pred onesnaženjem iz okoliških površin



Zakaj polimerni beton?

IAAF postavlja stroge smernice za vsako športno areno - posebej tam, kjer se odvijajo prestižna tekmovanja in lahko pride do rekordnih dosežkov.

Konstruktivsko odstopanje mora biti manjše od 5 mm na stezi dolžine 400 m. Polimerni beton je tog in trajno obstojen material in zagotavlja izpolnjevanje strogih zahtev ter ima podoben koeficient elastičnosti kot okoljski cementno betonski elementi.



Dodatki iz kremenčevega peska in polimerne smole naredijo material vodo nepropusten.

ACO SPORT sistemi so izdelani skladno z zahtevami IAAF (International Amateur Athletics Federation) in ASBA (American Sports Builders Association), ter so kompatibilni z Mondo in ostalimi sintetičnimi materiali za atletske steze.



Multiline

Decline

Xtradrain

SlotTop

Design&Light

SK

Monoblock

KerbDrain

Qmax

SPORT

Cestni požiralniki

Mostni požiralniki

Kanalizacijski pokrovi

Toptek

Specialni pokrovi

Pomikanje in Izločevalci lahkih tekočin

Zaščita dreves

ACO SPORT

– pregled sistema

ACO SPORT sistemi učinkovito rešujejo zahteve po odvodnjavanju atletskih stez, terenov za metanje kladiva in podobno.

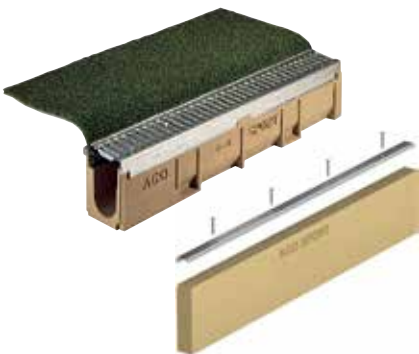
ACO SPORT kanalete z rego se priporočajo za odvodnjavanje tam, kjer je potreben neoviran prehod med posameznimi deli atletske steze ali steze in ostalega terena. Vgradnja kanalet z rego namesto klasičnih kanalet s pokrivno rešetko omogoča uporabo terenov brez omejitev.

2 Sistem 1500

Kompleten sistem z zbiralniki in kanaletami za linijsko odvodnjavanje z rego za atletske steze z ravnimi elementi ali elementi v radiju $R=36,5$ m. Na kanalete se nanese sintetična obloga za atletske steze.

**3 Sistem 6000**

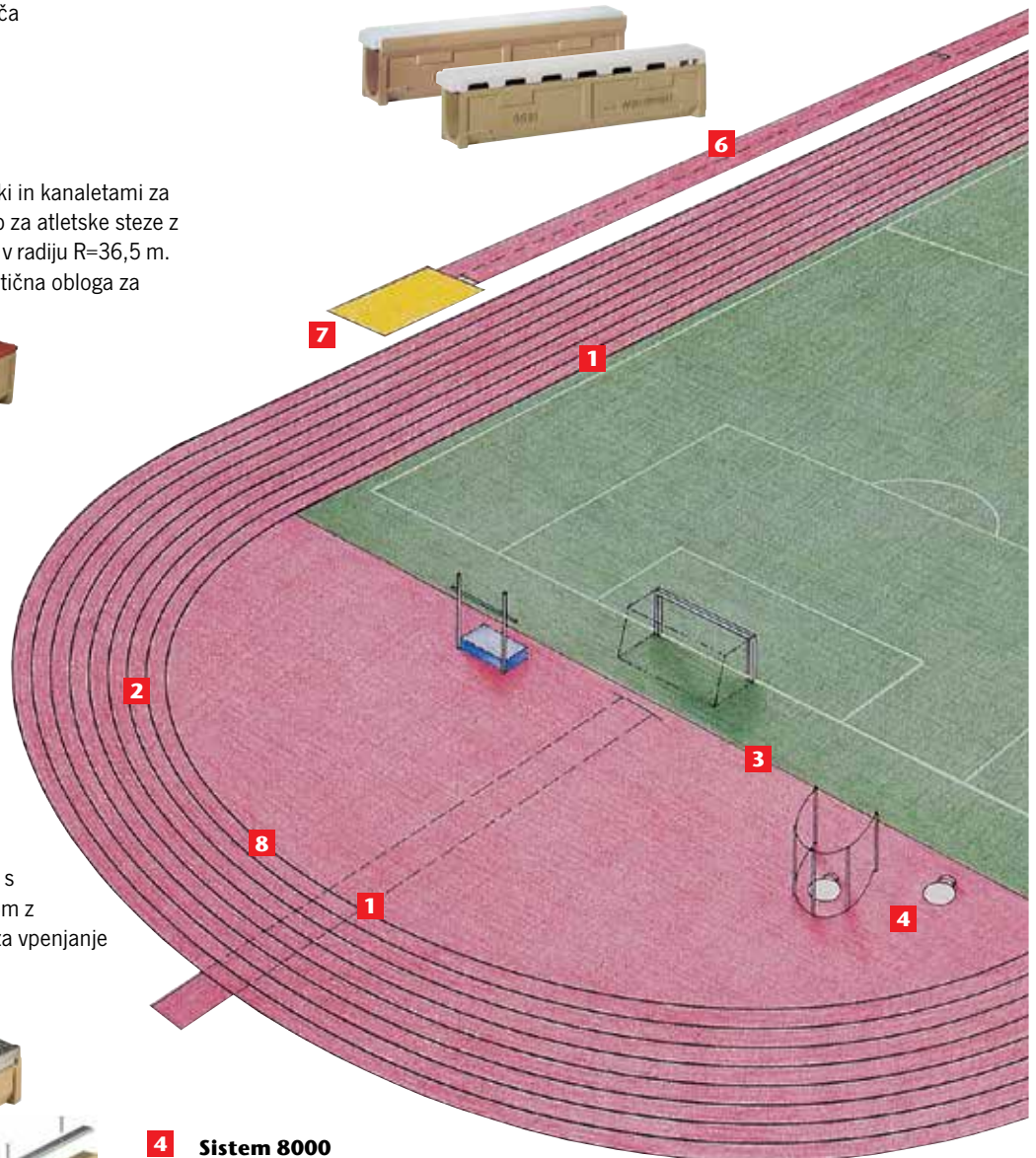
Sistem kanalet in zbiralnikov s pokrivnimi rešetkami in robom z integriranim mehanizmom za vpenjanje umetne trave.

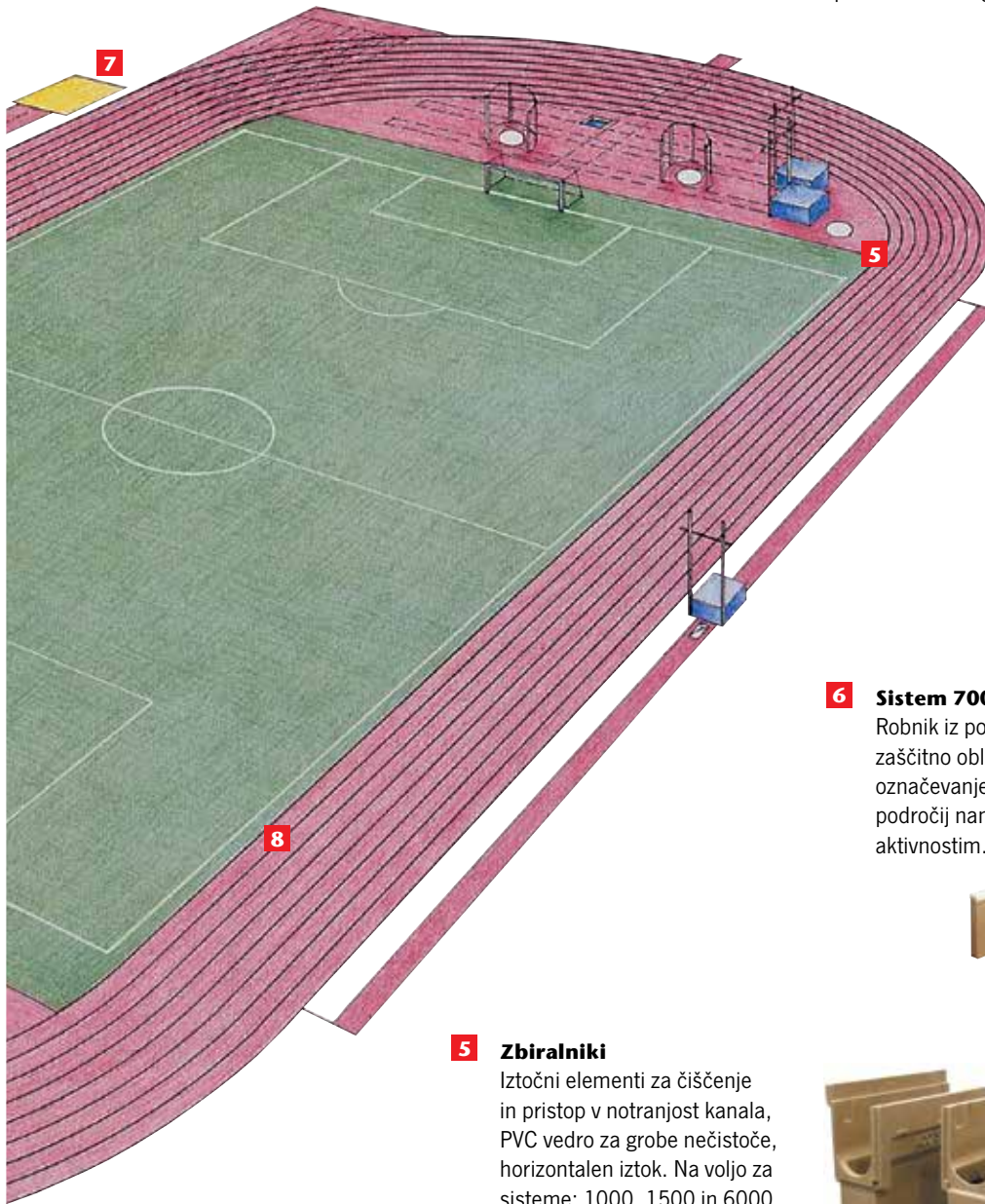
**4 Sistem 8000**

Revizijski in servisni jaški iz polimernega betona za električne in telekomunikacijske inštalacije, merilno opremo, vodo in ostalo atletsko infrastrukturo.

**1 Sistem 1000**

Kompleten sistem z zbiralniki in kanaletami za linijsko odvodnjavanje atletskih stez z ravnimi elementi ali elementi v radiju $R=36,5$ m. Kanalete se pokrijejo s pokrovi iz umetne mase in imajo isto visoke stranice ali eno povišano za 40 mm.





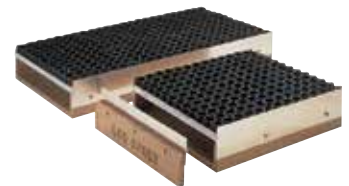
8 Pokrov iz umetne mase

Sistemi ACO SPORT 1000 in 1500 se lahko pokrijejo s pokrovi iz umetne mase. Pri sistemu 1500 lahko pokrov po potrebi umaknemo, atletska površina ostane ravna in primerna za druge športne aktivnosti.



7 Sistem 7000 lovilci peska

Korita iz polimernega betona in gumijastimi vložki za prestrzanje peska pri skoku v daljino.



6 Sistem 7000 robnik z elastično gumo

Robnik iz polimernega betona in elastično zaščitno oblogo iz sintetičnega materiala za označevanje atletskih stez in razmejevanje področij namenjenih različnim športnim aktivnostim.



5 Zbiralniki

Iztočni elementi za čiščenje in pristop v notranjost kanala, PVC vedro za grobe nečistoče, horizontalen iztok. Na voljo za sisteme: 1000, 1500 in 6000.



Proizvodi ACO SPORT so razdeljeni v nekaj različnih sistemov. Sistemi 1000 in 1500 so med seboj kompatibilni in namenjeni za linijsko odvodnjavanje okoli notranjega kroga atletske steze. Elementi so lahko ravni ali v radiju 36,5 m. Na razpolago sta še posebna radija 24 m in 48 m. Sistem 1000 sestavljajo kanalete z U presekom, namenjene za pokrove iz umetne mase s stranskim dotokom.

Sistem 1500 sestavljajo kanalete z diskretno rego namenjene prehodu med atletske steze in notranjo površino brez arhitektonskih ovir ali pokravnih rešetk.

Sistem 6000 je namenjen odvodnjavanju umetne trave in vključuje mehanizem za vpenjanje umetne trave.

Sistem 7000 vključuje robnike z elastično gumo in lovilce peska pri skoku v daljino.

Elastični robniki se uporabljajo pri vseh krajnih robovih ali prehodih ter tudi pri šolskih igriščih in peskovnikih. Sistem 8000 vključuje servisne jaške za inštalacije ali cevi za vodo.

Multiline

Decline

Xtradrain

SlotTop

Design&Light

SK

Monoblock

KerbDrain

Qmax

SPORT

Cestni požiralniki

Mostni požiralniki

Kanalizacijski pokrovi

Toptek

Specialni pokrovi

Izločevalci lahkih tekočin

Pomikanje in zadrževanje

Zaščita dreves

Sistem 1000 kanalete iz polimernega betona svetle, širine 12,5 cm, z leseno distančno letvijo.

Tip:	Gradbena			Teža [kg]	Art. št.	EUR brez DDV
	dolžina [cm]	širina [cm]	višina [cm]			
Kanaleta ravna	100	16,0	20,0	17,0	00581	35,90
Kanaleta v radiju 36,5 m	100	16,0	20,0	17,0	00582	42,10
Kanaleta v radiju 24 m (< 36,5 m)	100	16,0	20,0	17,0	00591	42,10
Kanaleta v radiju 48 m (> 36,5 m)	100	16,0	20,0	17,0	00592	42,10



Sistem 1000 kanalete iz polimernega betona svetle, širine 12,5 cm, z leseno distančno letvijo in povišano stranico 40 mm za travnato površino.

Tip:	Gradbena			Teža [kg]	Art. št.	EUR brez DDV
	dolžina [cm]	širina [cm]	višina [cm]			
Kanaleta ravna	100	17,5	24,0	19,0	00585	35,90
Kanaleta v radiju 36,5 m	100	17,5	24,0	19,0	00586	42,10
Kanaleta v radiju 24 m (< 36,5 m)	100	17,5	24,0	19,0	00595	42,10
Kanaleta v radiju 48 m (> 36,5 m)	100	17,5	24,0	19,0	00596	42,10



Pokrovi iz umetne mase za sistem 1000, material GFUP.

Tip:	Gradbena			Teža [kg]	Art. št.	EUR brez DDV
	dolžina [cm]	širina [cm]	višina [cm]			
Raven pokrov	100	16,0	5,0	2,8	00360	44,20
Pokrov v radiju 36,5 m	100	16,0	5,0	2,8	00361	44,20



Sistem 1000 zbiralniki iz polimernega betona, svetle širine 12,5 cm, s stranskim dotokom DN150 in PVC vedrom za grobe nečistoče.

Tip:	Gradbena			Teža [kg]	Art. št.	EUR brez DDV
	dolžina [cm]	širina [cm]	višina [cm]			
Zbiralnik	50	16,0	47,0	21,0	00601	75,40
Zbiralnik s povišano stranico 40 mm	50	17,5	51,0	22,0	00603	75,40

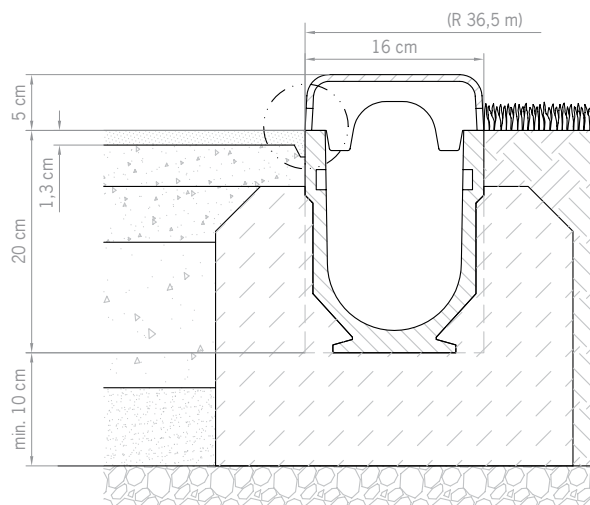


Sistem 1000 pribor

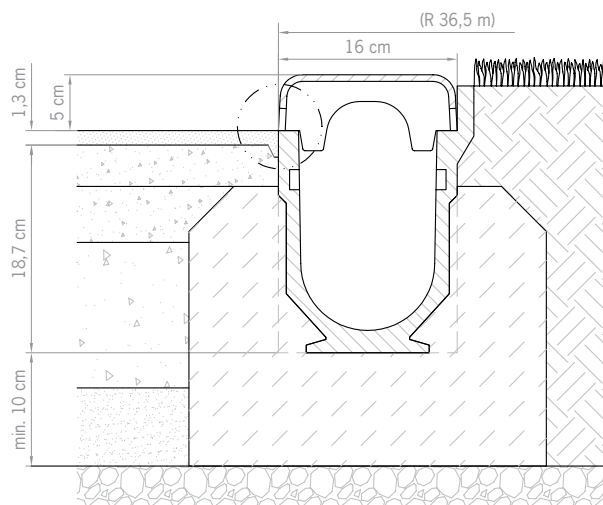
Tip:	Gradbena			Teža [kg]	Art. št.	EUR brez DDV
	dolžina [cm]	širina [cm]	višina [cm]			
Cevni nastavek DN150	20			0,2	02615	7,30
Čelna stena iz vroče cinkanega jekla		16,0	20,0	0,4	15714	12,50



Detajl vgradnje: Sistem 1000 z enako visokimi stranicami



Detajl vgradnje: Sistem 1000 s povišano stranico 40 mm



Multiline

Decline

Xtradrain

SlotTop

Design&Light

SK

Monoblock

KerbDrain

Qmax

SPORT

Cestni požiralniki

Mostni požiralniki

Kanalizacijski pokrovi

Toptek

Speciální pokrovi

Izločevalci lahkih tekočin

Pomikanje in zadrževanje

Zaščita dreves

Sistem 1500 kanalete z rego iz polimernega betona, svetle širine 12,5 cm, brez utora za spoj sintetične obloge.

Tip:	Gradbena			Teža [kg]	Art. št.	EUR brez DDV
	dolžina [cm]	širina [cm]	višina [cm]			
Kanaleta ravna	100	16,0	18,7	26,5	00587	61,40
Kanaleta v radiju 36,5 m	100	16,0	18,7	26,5	00588	57,70
Kanaleta v radiju 24 m (< 36,5 m)	100	16,0	18,7	26,5	00597	57,70
Kanaleta v radiju 48 m (> 36,5 m)	100	16,0	18,7	26,5	00598	57,70

Sistem 1500 kanalete z rego iz polimernega betona, svetle širine 12,5 cm, z enostranskim utorom za spoj sintetične obloge.

Tip:	Gradbena			Teža [kg]	Art. št.	EUR brez DDV
	dolžina [cm]	širina [cm]	višina [cm]			
Kanaleta ravna	100	16,0	20,0	27,0	15519	64,60
Kanaleta v radiju 36,5 m	100	16,0	20,0	27,0	15525	64,60

Sistem 1500 kanalete z rego iz polimernega betona, svetle širine 12,5 cm, z obojestranskim utorom za spoj sintetične obloge.

Tip:	Gradbena			Teža [kg]	Art. št.	EUR brez DDV
	dolžina [cm]	širina [cm]	višina [cm]			
Kanaleta ravna	100	16,0	20,0	29,0	15547	64,60
Kanaleta v radiju 36,5 m	100	16,0	20,0	29,0	15550	64,60

Pokrovi iz umetne mase za sistem 1500, material GFUP.

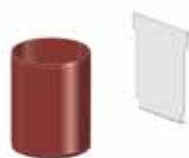
Tip:	Gradbena			Teža [kg]	Art. št.	EUR brez DDV
	dolžina [cm]	širina [cm]	višina [cm]			
Raven pokrov	100	16,0	5,0	2,6	00363	64,60
Pokrov v radiju 36,5 m	100	16,0	5,0	2,6	00362	64,60
Čelna stena z lepilom	0,3	15,0	5,0	0,1	00366	10,30

Sistem 1500 zbiralniki iz polimernega betona, svetle širine 12,5 cm, s stranskim dotokom DN150 in PVC vedrom za grobe nečistoče.

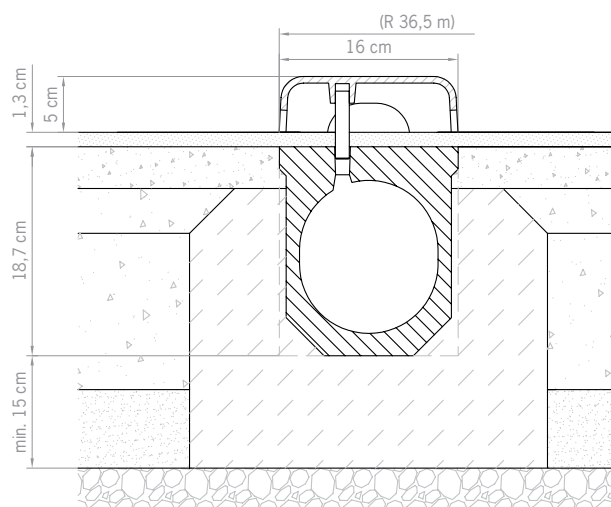
Tip:	Gradbena			Teža [kg]	Art. št.	EUR brez DDV
	dolžina [cm]	širina [cm]	višina [cm]			
Zbiralnik	50	16,5	48,3	18,7	00604	156,00
Pokrivna plošča z rego	50	16,0	4,0	2,0	15720	26,20
Pokrivna plošča - enostranski utor	50	16,0	5,3	6,0	15523	35,90
Pokrivna plošča - obojestranski utor	50	16,0	5,3	7,3	15549	31,90
Aretiranje za pokrivno ploščo					15526	10,70

Sistem 1500 pribor

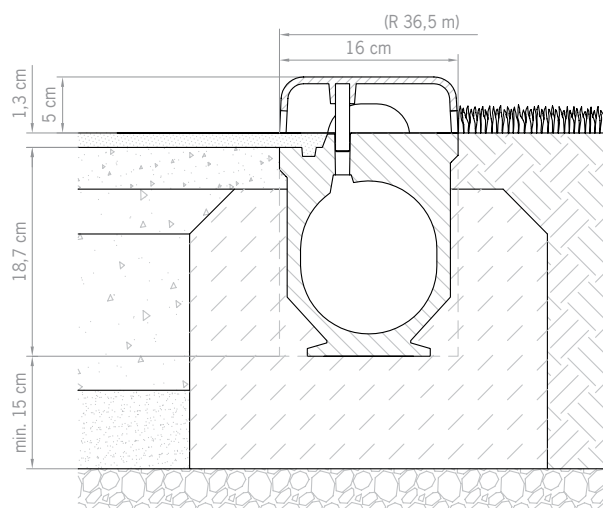
Tip:	Gradbena			Teža [kg]	Art. št.	EUR brez DDV
	dolžina [cm]	širina [cm]	višina [cm]			
Cevni nastavek DN150	20			0,2	02615	7,30
Čelna stena iz vroče cinkanega jekla		16,0	20,0	0,4	15714	12,50



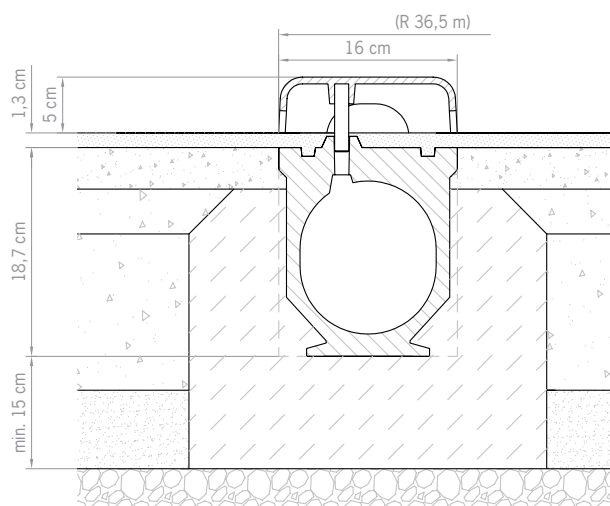
Detajl vgradnje: Sistem 1500 brez utora za spoj sintetične obloge



Detajl vgradnje: Sistem 1500 z enostranskim utorom za spoj sintetične obloge



Detajl vgradnje: Sistem 1500 z enostranskim utorom za spoj sintetične obloge



Multiline

Decline

Xtradrain

SlotTop

Design&Light

SK

Monoblock

KerbDrain

Qmax

SPORT

Cestni požiralniki

Mostni požiralniki

Kanalizacijski pokrovi

Toptek

Specialni pokrovi

Izločevalci lahkih tekočin

Pomikanje in zadrževanje

Zaščita dreves

Sistem 5000-1 nizke mulde iz polimernega betona, svetle širine 18,5 cm, za krožne steze po DIN 18035-T3 z enostransko vidnim robom 500 mm, sidra za betoniranje.

Tip:	Gradbena			Teža [kg]	Art. št.	EUR brez DDV
	dolžina [cm]	širina [cm]	višina [cm]			
Kanaleta ravna	100	25,0	7,0	30,0	15569	52,00
Kanaleta v radiju 36,5 m	100	25,0	7,0	30,0	15570	52,00



Sistem 5000-2 nizke mulde iz polimernega betona, svetle širine 18,5 cm, za krožne steze po DIN 18035-T3 z utorom za sintetične obloge, sidra za betoniranje.

Tip:	Gradbena			Teža [kg]	Art. št.	EUR brez DDV
	dolžina [cm]	širina [cm]	višina [cm]			
Kanaleta ravna	100	25,0	7,0	30,0	15716	54,10
Kanaleta v radiju 36,5 m	100	25,0	7,0	30,0	15717	54,10



Sistem 5000-3 nizke mulde iz polimernega betona, svetle širine 18,5 cm, za krožne steze po DIN 18035-T3, sidra za betoniranje.

Tip:	Gradbena			Teža [kg]	Art. št.	EUR brez DDV
	dolžina [cm]	širina [cm]	višina [cm]			
Kanaleta ravna	100	22,0	6,0	21,0	15566	34,70



Sistem 5000 zbiralniki iz polimernega betona, svetle širine 18,5 cm, s pocinkano pokrivno rešetko in PVC vedrom za grobe nečistoče.

Tip:	Gradbena			Teža [kg]	Art. št.	EUR brez DDV
	dolžina [cm]	širina [cm]	višina [cm]			
Zbiralnik 5000-1	60	25,0	34,0	30,0	00812	54,10
Zbiralnik 5000-2	60	25,0	34,0	30,0	15718	160,00
Zbiralnik 5000-3	60	22,0	33,0	22,0	15568	160,00

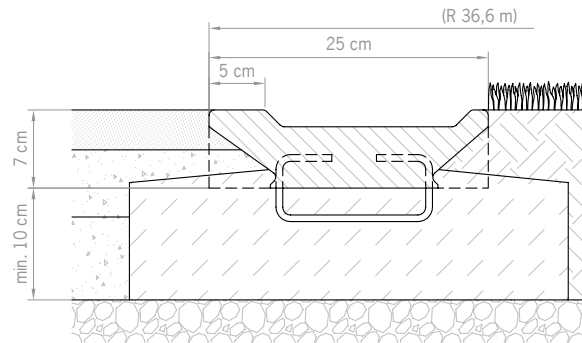


Sistem 5000 pribor

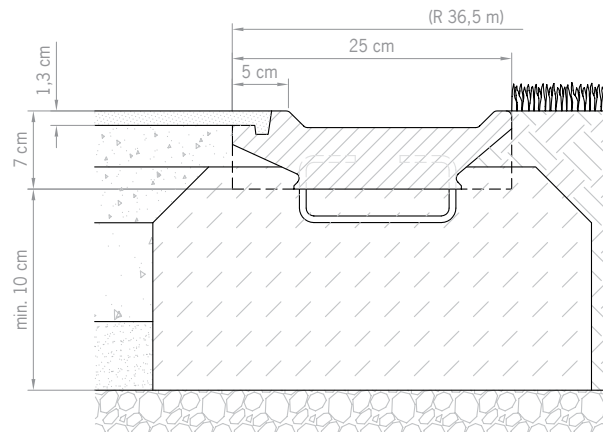
Tip:	Gradbena			Teža [kg]	Art. št.	EUR brez DDV
	dolžina [cm]	širina [cm]	višina [cm]			
Cevni nastavak DN150	10			0,1	02614	54,10
Čelna stena iz vroče cinkanega jekla		25,0	15,0	0,4	15715	12,00
Profil za spajanje		25,0		0,05	15708	12,00



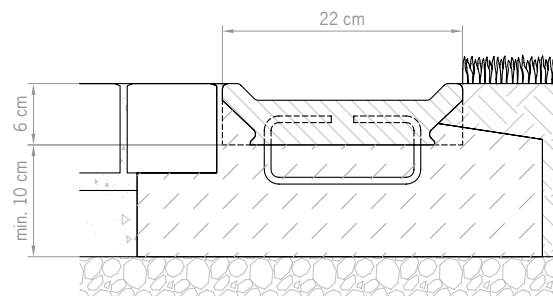
Detajl vgradnje: Sistem 5000-1 nizka mulda z enostransko vidnim robom 50 mm



Detajl vgradnje: Sistem 5000-2 nizka mulda z utorom za sintetične obloge



Detajl vgradnje: Sistem 5000-3 nizka mulda



Multiline

Decline

Xtradrain

SlotTop

Design&Light

SK

Monoblock

KerbDrain

Qmax

SPORT

Cestni požiralniki

Mostni požiralniki

Kanalizacijski pokrovi

Toptek

Specijalni pokrovi

Izločevalci lahkih tekočin

Pomikanje in zadrževanje

Zaščita dreves

Sistem 6000 kanalete iz polimernega betona, svetle širine 10 cm, z mehanizmom za vpenjanje umetne trave.



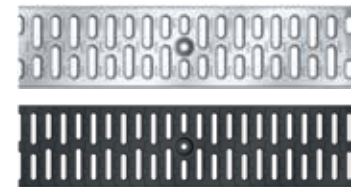
Tip:	Gradbena			Teža [kg]	Art. št.	EUR brez DDV
	dolžina [cm]	širina [cm]	višina [cm]			
Kanaleta 1 m	100	16,0	20,0	22,5	03450	129,00
Kanaleta 0,5 m	50	16,0	20,0	12,1	03451	88,40

Sistem 6000 zbiralniki iz polimernega betona in PVC vedrom za grobe nečistoče.

Tip:	Gradbena			Teža [kg]	Art. št.	EUR brez DDV
	dolžina [cm]	širina [cm]	višina [cm]			
Zbiralnik z rešetko LW 100 K	100	16,0	48,0	34,0	03452	254,80

Sistem 6000 pokrivne rešetke z Quicklock aretiranjem, za kanalete in zbiralnike.

Tip:	Gradbena			Teža [kg]	Art. št.	EUR brez DDV
	dolžina [cm]	širina [cm]	višina [cm]			
Mostna vroče cinkana rešetka A15	100	12,3		2,0	15561	254,80
	50	12,3		1,0	15562	povpr.
Mostna kompozitna rešetka C250	50	12,3		1,0	31710	17,50



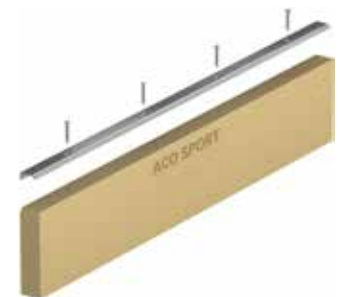
Sistem 6000 pribor

Tip:	Gradbena			Teža [kg]	Art. št.	EUR brez DDV
	dolžina [cm]	širina [cm]	višina [cm]			
Čelna stena iz vroče cinkanega jekla		16,0	20,0	0,4	15714	12,50

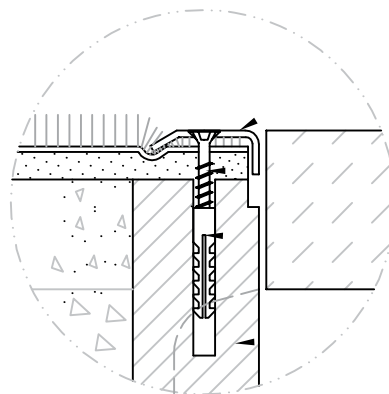
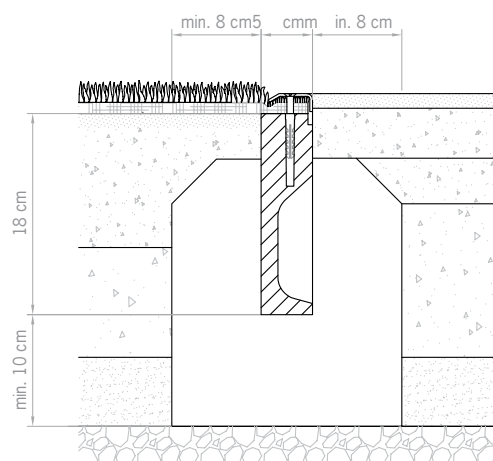


Sistem 6000 robniki iz polimernega betona za vpenjanje umetne trave z aluminijastim kotnim profilom in vijaki iz nerjavečega jekla.

Tip:	Gradbena			Teža [kg]	Art. št.	EUR brez DDV
	dolžina [cm]	širina [cm]	višina [cm]			
Robnik	100	4,6	22,5	15,0	01182	44,80



Detajl vgradnje: Sistem 6000 robnik za vpenjanje umetne trave



Multiline

Decline

Xtradrain

SlotTop

Design&Light

SK

Monoblock

KerbDrain

Qmax

SPORT

Cestni požiralniki

Mostni požiralniki

Kanalizacijski pokrovi

Toptek

Specijalni pokrovi

Izločevalci lahkih tekočin

Pomikanje in zadrževanje

Zaščita dreves

Sistem 7000 robniki iz polimernega betona in elastično gumo za zaščito otroških igrišč (peskovnikov) in športnih objektov.

Tip:	Gradbena			Teža [kg]	Art. št.	EUR brez DDV
	dolžina [cm]	širina [cm]	višina [cm]			
Ravni robnik, guma črne barve	100	5,0	20,0	12,5	01690	48,80
	100	6,0	20,0	16,5	01034	48,80
	100	10,0	20,0	25,0	01773	48,80
	100	5,0	25,0	14,4	01035	53,90
	100	10,0	25,0	28,7	01774	89,40
	100	6,0	30,0	18,4	01036	53,90
	50	6,0	30,0	9,2	01573	43,10
	100	6,0	40,0	20,7	01037	58,00
	50	6,0	40,0	10,3	01574	43,20
Ravni robnik, guma bele barve	100	5,0	20,0	12,5	01689	48,80
	100	6,0	20,0	16,5	00961	48,80
	100	5,0	25,0	14,4	00962	53,90
	100	6,0	30,0	18,4	00963	53,90
	50	6,0	30,0	9,2	01571	43,10
	100	6,0	40,0	20,7	00964	58,00
	50	6,0	40,0	10,3	01572	43,20



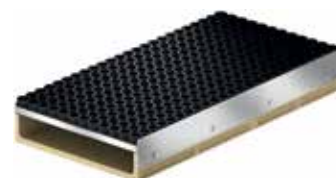
Sistem 7000 vogalni elementi iz polimernega betona in elastično gumo za zaščito otroških igrišč (peskovnikov) in športnih objektov.

Tip:	Gradbena			Teža [kg]	Art. št.	EUR brez DDV
	dolžina [cm]	širina [cm]	višina [cm]			
Vogalni element, guma črne barve	25x25	5,0	25,0	7,7	01041	46,90
	25x25	6,0	30,0	8,7	01380	51,50
	25x25	6,0	40,0	12,0	01042	58,00
Vogalni element, guma bele barve	25x25	5,0	25,0	7,7	00968	46,90
	25x25	6,0	30,0	8,7	01381	51,50
	25x25	6,0	40,0	12,0	00969	58,00



Sistem 7000 lovilci peska iz polimernega betona in pokrivno rešetko iz gume.

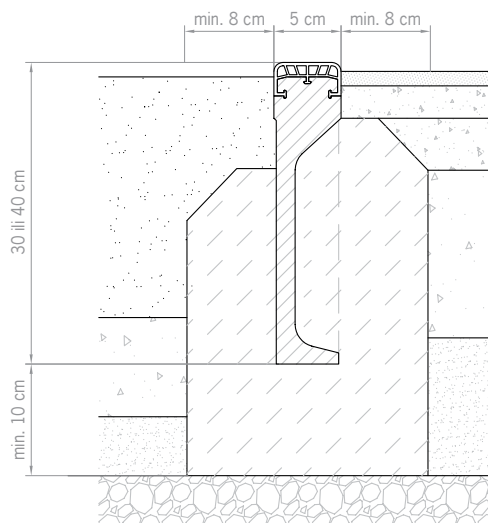
Tip:	Gradbena			Teža [kg]	Art. št.	EUR brez DDV
	dolžina [cm]	širina [cm]	višina [cm]			
Notranji element	100	50,0	14,0	42,5	01474	185,10
	50	50,0	14,0	23,5	01476	137,30
Zunanji element s čelno steno	100	50,0	14,0	40,2	01475	211,10
	50	50,0	14,0	22,7	01477	173,70



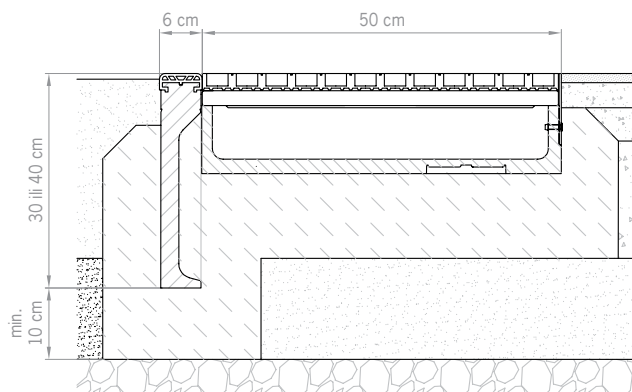
Sistem 7000 pribor

Tip:	Gradbena		Teža [kg]	Art. št.	EUR brez DDV
	višina [cm]	Teža			
Čelna stena za lovilec peska	20,0	0,7		03321	50,50

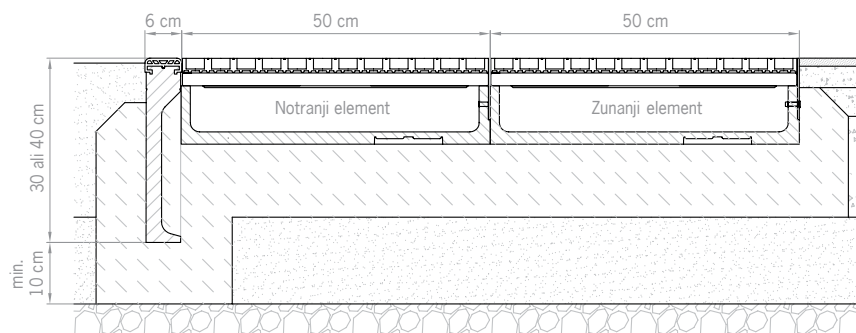
Detajl vgradnje: Sistem 7000 robnik z elastično gumo



Detajl vgradnje: Sistem 7000 lovilec peska v eni vrsti



Detajl vgradnje: Sistem 7000 lovilec peska v dveh vrstah



Multiline

Decline

Xtradrain

SlotTop

Design&Light

SK

Monoblock

KerbDrain

Qmax

SPORT

Cestni požiralniki

Mostni požiralniki

Kanalizacijski pokrovi

Toptek

Specijalni pokrovi

Izločevalci lahkih tekočin

Pomikanje in zadrževanje

Zaščita dreves

Sistem 8000 robnik iz betona z utorom za spoj sintetične obloge.

Tip:	Gradbena			Teža [kg]	Art. št.	EUR brez DDV
	dolžina [cm]	širina [cm]	višina [cm]			
Raven robnik	50	25,0	7,0	19,0	15713	povpr.



Sistem 8000 pribor

Tip:	Gradbena			Teža [kg]	Art. št.	EUR brez DDV
	dolžina [cm]	širina [cm]	višina [cm]			
Profil za spajanje	1	25,0	15,0	0,1	15709	12,50



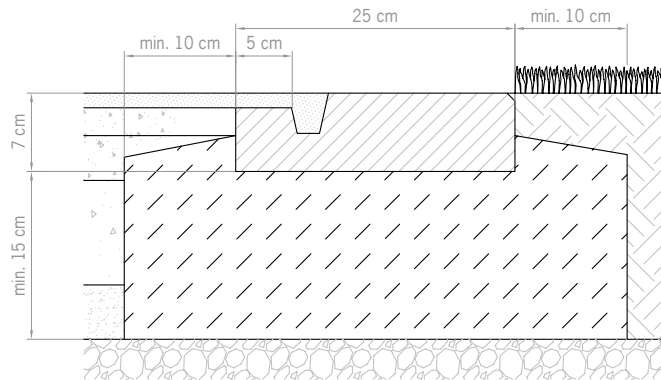
Sistem 8000 jašek za inštalacije iz polimernega betona.

Tip:	Gradbena			Teža [kg]	Art. št.	EUR brez DDV
	dolžina [cm]	širina [cm]	višina [cm]			
Jašek s pokrovom za zapolnitev	60	60,0	60,0	89,0	01333	782,10
Jašek z vroče cinkanim protizdrsnim pokrovom	60	60,0	60,0	89,0	15540	896,50

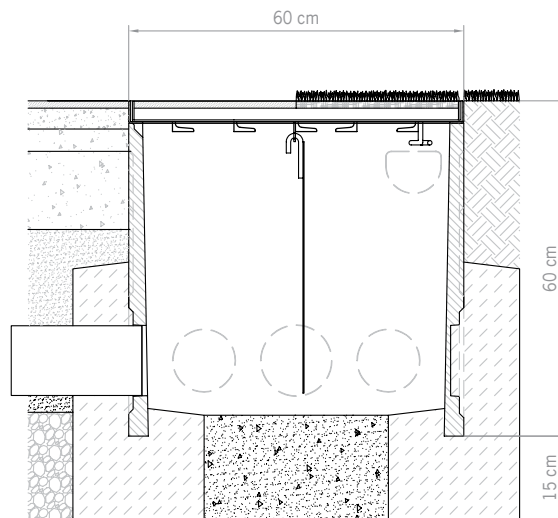


Multiline
Deckline
Xtradrain
SlotTop
Design&Light
SK
Monoblock
KerbDrain
Qmax
SPORT
Cestni požiralniki
Mostni požiralniki
Kanalizacijski pokrovi
Toptek
Specialni pokrovi
Pomikanje in Izločevalci
zadrževanje lahkih tekočin
Zaščita dreves

Detajl vgradnje: Sistem 8000 robnik z utorom za spoj sintetične obloge



Detajl vgradnje: Sistem 8000 jašek za inštalacije



Multiline

Decline

Xtradrain

SlotTop

Design&Light

SK

Monoblock

KerbDrain

Qmax

SPORT

Cestni požiralniki

Mostni požiralniki

Kanalizacijski pokrovi

Toptek

Specijalni pokrovi

Izločevalci lahkih tekočin

Pomikanje in zadrževanje

Zaščita dreves

Zaščita dreves

Ponikanje in zadrževanje lahkih tekočin

Izločevalci

Specialni pokrovi

Toptek

Kanalizacijski pokrovi

Mostni požiralniki

Cestni požiralniki

SPORT

Qmax

KerbDrain

Monoblock

SK

Design&Light

SlotTop

Xtradrain

Deckline

Multiline

