

N18  
14



collect: zbiranje

## Toptek

Toptek Uniface AL	256
Toptek Uniface GS/SS	257
Toptek Paving 80 GS	258
Toptek Paving 120 GS	259
Toptek Assist GS	260
Toptek Assist SS	261
Toptek Solid AL	262
Toptek Solid GS/SS	263
Toptek Multifunkcijski pokrovi	264

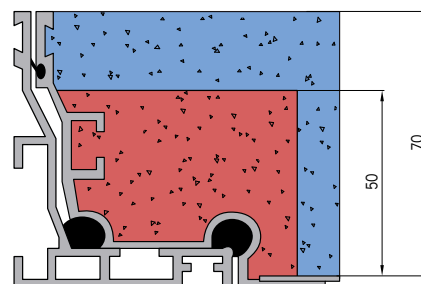
## Toptek Uniface AL

### Opis:

- Tri tesnila: dve okrogli tesnili integrirani v stranski profil aluminijastega pokrova zagotavljata vodotesnost ter smradotesnost
- Tretje tesnilo v stranski steni okvirja pa predstavlja zaščito pred vdorom peska in ostale umazanije
- Pokrovi so izdelani iz aluminija, ki je trajen in korozijsko odporen material
- Vgrajena tesnila zagotavljajo enostavno in predvsem higiensko odpiranje pokrova
- Profil pokrova omogoča z zunanje strani enostavno obdelavo z zaključnim tlakom
- Vidna površina pokrova po vgradnji je minimalna
- Pokrov je izdelan brez zvarov
- Vsi njegovi sestavni deli so z visoko natančnostjo strojno stisnjeni med seboj. Zaradi tega ni deformacij materiala, ki nastajajo pri varjenju, nevarnost korozije materiala na zvarih je izključena
- Pokrov je vijachen na štirih vogalnih mestih. Vijaki so poglobljeni in zaščiteni s plastičnim pokrovčkom

### Prednosti:

- Pokrovi za revizijske jaške iz aluminija
  - Vodotesni, smradotesni
  - 3 tesnila, brez zvarov
  - Pokrovi so v okvir vijacheni
  - Za vgradnjo v in izven objektov
- Vodoteseni
  - Smradoteseni
  - V skladu z EN 1253-4
  - Vključno s priborom za odpiranje in armaturno mrežo
  - Višina okvirja: 72,5 mm
  - Razred obremenitev: A15 in B125 kN



Betonsko polnilo 50 ali 70 mm



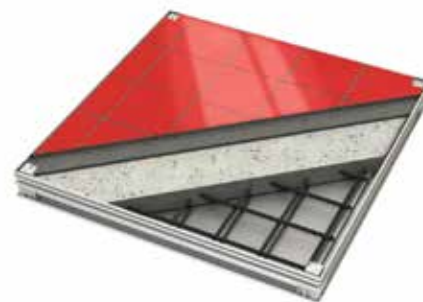
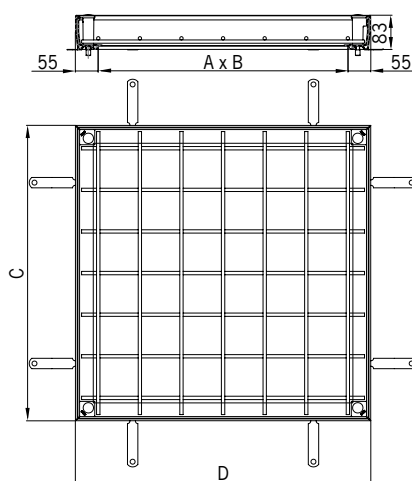
Globina pokrova [mm]	Svetla odprtina A x B [mm]	Zunanje dimenzije C x D [mm]	Teža [kg]	Art. št.	EUR brez DDV
<b>Razred obremenitve: A15 (betonsko polnilo 50 mm)</b>					
70	675 x 675	773 x 773	10,0	406624	175,80
	750 x 750	848 x 848	11,0	406625	193,20
	700 x 700	798 x 798	10,0	405347	183,80
	800 x 800	898 x 898	12,0	405348	201,80
	900 x 900	998 x 998	14,0	406627	228,00
	1000 x 800	1098 x 898	13,0	405349	228,00
	1000 x 1000	1098 x 1098	16,0	405350	248,90
	1200 x 675 <sup>1)</sup>	1318 x 773	23,0	406628	441,20
<b>Razred obremenitve: B125 (betonsko polnilo 70 mm)</b>					
70	200 x 200	298 x 298	3,0	406881	105,00
	300 x 300	398 x 398	4,0	405340	125,60
	400 x 400	498 x 498	5,0	405341	138,60
	450 x 450	548 x 548	6,0	405342	147,60
	500 x 500	598 x 598	7,0	405343	147,60
	600 x 400	698 x 498	7,0	405344	147,60
	600 x 450	698 x 548	7,0	406622	154,90
	600 x 600	698 x 698	8,0	405345	164,90
	750 x 600	848 x 698	10,0	406623	178,50
	800 x 600	898 x 698	10,0	405346	183,90
	900 x 600	998 x 698	11,0	406626	195,30
	1000 x 600	1098 x 698	12,0	405826	204,80

<sup>1)</sup> pokrov je dvodelen.

## Toptek Uniface 2.0 GS/SS

### Prednosti:

- Material vroče cinkano jeklo za dobro protikorozijsko zaščito
  - Material nerjaveče jeklo za visoke higienske zahteve v živilski in prehrabeni industriji
  - Za poljubne zaključne tlake (do 15 mm)
  - Za vgradnjo v in izven objektov
  - Dvojno tesnilo zagotavlja izpolnjevanje vseh higienskih standardov (ni opravljanje z oljem kot tesnilno tekočino kot pri klasičnih pokrovih)
- Pokrov in okvir sta vijakača
  - Vodoteseni in smradotesni
  - V skladu z EN 1253-4
  - Višina okvirja: 83 mm
  - Za zaplnitev z betonom C35/45
  - Vključno s priborom za odpiranje in armaturno mrežo
  - Material AISI 316 po naročilu



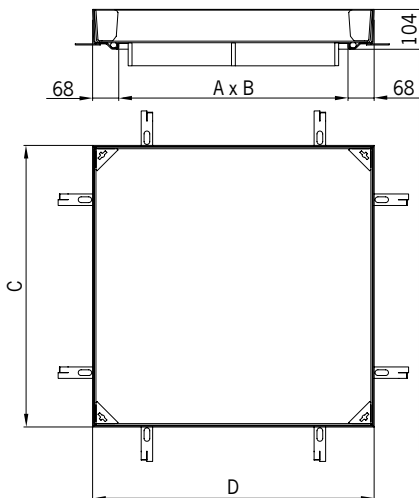
GS - material vroče cinkano jeklo  
SS - material nerjaveče jeklo AISI 304

Globina pokrova [mm]	Betonsko polnilo minimalno [mm]	Svetla odprtina A x B [mm]	Zunanje dimenzije C x D [mm]	Teža [kg]	Art. št. GS	EUR brez DDV	Art. št. SS	EUR brez DDV
<b>Razred obremenitve: A15</b>								
70	55	635 x 635	745 x 745	21,5	415867	264,30	415896	456,40
		700 x 700	810 x 810	23,8	415868	279,20	415897	492,20
		800 x 800	910 x 910	28,4	415869	296,60	415898	543,60
		1000 x 1000	1110 x 1110	38,6	415871	349,30	415900	669,20
<b>Razred obremenitve: B125</b>								
70	55	450 x 450	560 x 560	13,6	415861	222,80	415890	354,30
		500 x 500	610 x 610	14,8	415862	224,50	415891	369,70
		600 x 600	710 x 710	18,1	415863	240,70	415892	420,20
		600 x 800	710 x 910	23,7	415864	288,30	415893	493,60
		600 x 1200	710 x 1310	31,5	415866	335,20	415895	602,80
110	95	635 x 635	745 x 745	21,3	415877	297,40	415906	494,60
		700 x 700	810 x 810	24,3	415878	309,00	415907	528,20
		800 x 800	910 x 910	29,1	415879	328,40	415908	583,20
		1000 x 1000	1110 x 1110	39,6	415881	380,50	415910	696,00
<b>Razred obremenitve: C250</b>								
70	55	300 x 300	410 x 410	9,3	415858	206,10	415887	294,40
		400 x 400	510 x 510	11,9	415859	212,20	415888	331,10
		400 x 600	510 x 710	14,7	415860	239,40	415889	377,00
110	95	450 x 450	560 x 560	13,7	415872	255,30	415901	388,60
		500 x 500	610 x 610	15,0	415873	263,60	415902	410,60
		600 x 600	710 x 710	18,3	415874	270,60	415903	446,30
		600 x 800	710 x 910	24,3	415875	324,80	415904	536,10
		600 x 1000	710 x 1110	28,8	415876	344,00	415905	587,80
140	125	635 x 635	745 x 745	22,4	415882	301,90	415911	505,00
		700 x 700	810 x 810	25,3	415883	316,00	415912	541,40
		800 x 800	910 x 910	30,1	415884	324,10	415913	586,60
		1000 x 1000	1110 x 1110	40,6	415886	384,60	415915	706,40

## Toptek Paving 80 GS

### Prednosti:

- Pokrovi so smradotesni in vodotesni
- Material: jeklo za dobro protikorozijsko zaščito
- Za poljubne zaključne tlake kot so granitne kocke in podobno do debeline 80 mm
- Za vgradnjo v in izven objektov
- Pokrovi so samonosilni in s svojo lastno težo fiksirani v okvirju
- Za zagotovitev razreda obremenitve zaplnitev pokrova z betonom ni potrebna
- Material nerjaveče jeklo kvaliteta AISI 304 in AISI 316 po naročilu



- V skladu z EN 124
- Višina okvirja: 104 mm
- Globina pokrova: 80 mm
- Za zaplnitev z betonom C35/45
- Vključno s priborom za odpiranje
- Razred obremenitev: A15 - C250 kN

Globina pokrova [mm]	Svetla odprtina A x B [mm]	Zunanje dimenzije C x D [mm]	Teža [kg]	Art. št.	EUR brez DDV
<b>Razred obremenitve: A15</b>					
80	300 x 300	438 x 438	17,0	407102	187,00
	400 x 400	538 x 538	22,0	407103	222,00
	500 x 500	638 x 638	29,0	407104	272,10
	600 x 600	738 x 738	38,0	407105	339,60
<b>Razred obremenitve: B125</b>					
80	300 x 300	438 x 438	19,0	406569	206,60
	400 x 400	538 x 538	26,0	406570	254,50
	500 x 500	638 x 638	35,0	406571	325,00
	600 x 600	738 x 738	47,0	406572	421,90
	700 x 700	838 x 838	58,0	406573	483,00
	800 x 800	938 x 938	60,0	406574	522,50
	800 x 800*	938 x 938	66,0	406478	601,80
	900 x 900	1038 x 1038	72,0	406575	610,80
	900 x 900*	1038 x 1038	78,0	406479	682,20
	1000 x 1000	1138 x 1138	84,0	406576	707,40
1000 x 1000*	1138 x 1138	89,0	406480	797,10	
<b>Razred obremenitve: C250</b>					
80	300 x 300	438 x 438	26,0	406577	282,60
	400 x 400	538 x 538	37,0	406578	338,10
	500 x 500	638 x 638	48,0	406579	414,80
	600 x 600	738 x 738	65,0	406580	537,20
	700 x 700	838 x 838	82,0	406581	642,80
	800 x 800	938 x 938	102,0	406582	784,10
	800 x 800*	938 x 938	104,0	406667	845,80
	900 x 900	1038 x 1038	119,0	406583	892,60
	900 x 900*	1038 x 1038	121,0	406668	974,10
	1000 x 1000	1138 x 1138	141,0	406584	1.057,80
	1000 x 1000*	1138 x 1138	146,0	406669	1.160,50

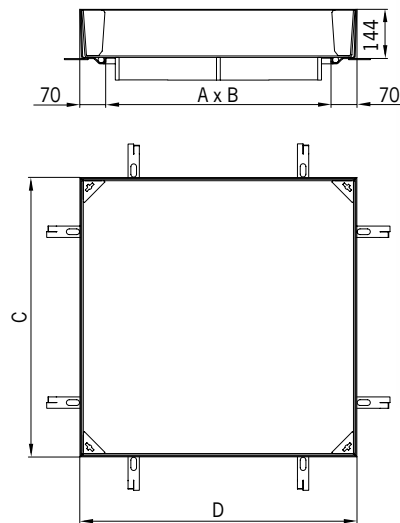
Multiline  
 Deckline  
 Xtradrain  
 SlotTop  
 Design&Light  
 SK  
 Monoblock  
 KerbDrain  
 Qmax  
 SPORT  
 Cestni požiralniki  
 Mostni požiralniki  
 Kanalizacijski pokrovi  
 Toptek  
 Specialni pokrovi  
 Izločevalci lahkih tekočin  
 Pomikanje in zadrževanje  
 Zaščita dreves

## Toptek Paving 120 GS

### Prednosti:

- Za kocke ali tlakovce oz. poljubne zaključne tlake (debeline do 120 mm)
- Material vroče cinkano jeklo (debeline 3.0 mm) za dobro protikorozijsko zaščito
- Za zagotovitev razreda obremenitve
- Zapolnitev pokrova z betonom ni potrebna

- Pokrov in okvir nista vodo in smradotesna
- V skladu z EN 1253-4
- Višina okvirja: 144 mm
- Globina pokrova: 120 mm
- Razred obremenitve: B125 in C250 kN
- Vključno s priborom za odpiranje
- Po naročilu:
  - pokrovi Paving iz nerjavečega jekla
  - pokrovi Paving z asistenco za odpiranje



### Uporaba:

- Stara mestna jedra
- Tlakovane površine

Globina pokrova [mm]	Svetla odprtina A x B [mm]	Zunanje dimenzije C x D [mm]	Teža [kg]	Art. št.	EUR brez DDV
<b>Razred obremenitve: B125</b>					
120	300 x 300	439 x 439	26,0	414487	251,50
	400 x 400	539 x 539	35,7	414488	315,20
	400 x 600	539 x 739	43,6	414538	372,90
	500 x 500	639 x 639	44,0	414489	370,00
	600 x 600	739 x 739	52,4	414490	422,60
	600 x 1000	739 x 1139	82,0	414539	605,10
	700 x 700	839 x 839	73,0	414491	544,00
	800 x 800	939 x 939	83,5	414492	608,10
	900 x 900	1039 x 1039	94,2	414493	673,90
1000 x 1000	1139 x 1139	105,9	414494	743,90	
<b>Razred obremenitve: C250</b>					
120	300 x 300	439 x 439	32,5	414495	294,20
	400 x 400	539 x 539	51,1	414496	421,20
	400 x 600	539 x 739	64,1	414540	505,40
	500 x 500	639 x 639	66,5	414497	515,30
	600 x 600	739 x 739	78,6	414498	588,50
	600 x 1000	739 x 1139	114,5	414541	801,90
	700 x 700	839 x 839	101,9	414499	717,00
	800 x 800	939 x 939	116,3	414500	806,60
	900 x 900	1039 x 1039	131,0	414501	895,30
1000 x 1000	1139 x 1139	147,0	414502	989,40	

MultiLine

Decline

XtraDrain

SlotTop

Design&amp;Light

SK

Monoblock

KerbDrain

Qmax

SPORT

Cestni požiralniki

Mostni požiralniki

Kanalizacijski pokrovi

Toptek

Specialni pokrovi

Izločevalci lahkih tekočin

Ponikanje in zadrževanje

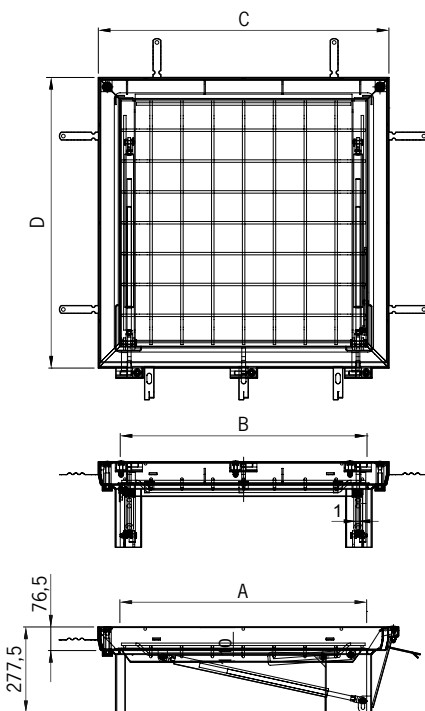
Zaščita dreves



## Toptek Assist GS - pokrovi iz vroče cinkane pločevine in asistenco za odpiranje

### Prednosti:

- Tečaj in plinska vzmet za pomoč pri odpiranju
  - Pokrov lahko brez težav odpre ena sama oseba
  - Material vroče cinkano jeklo za dobro protikorozijsko zaščito
  - Za poljubne zaključne tlake (debelina do 20 mm)
  - Za vgradnjo v in izven objektov
- 
- Pokrov in okvir sta vijadena
  - Vodotesni in smradotesni
  - V skladu z EN 1253-4
  - Višina okvirja: 76,5 mm
  - Za zaplnitev z betonom C35/45
  - Vključno s priborom za odpiranje in armaturno mrežo
  - Razred obremenitev: A15, B125 in C250 kN
  - **Opozorilo:** Plinske vzmeti se montirajo po končanem vbetoniranju pokrova.



### Uporaba:

- Na področjih kjer se pokrovi pogosto odpirajo

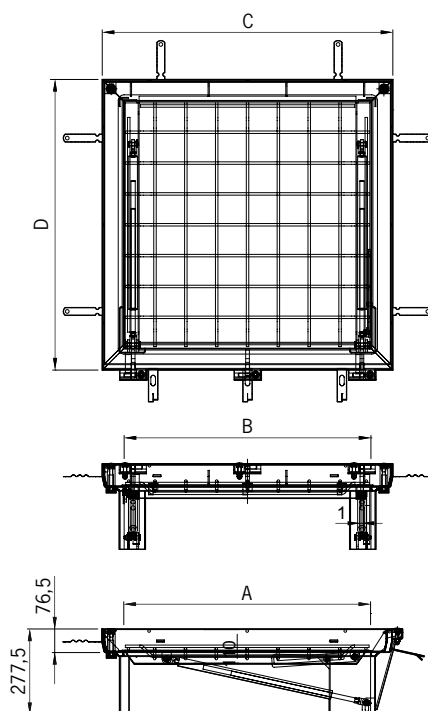
Globina pokrova [mm]	Betonsko polnilo minimalno [mm]	Svetla odprtina A x B [mm]	Zunanje dimenzije C x D [mm]	Teža [kg]	Art. št.	EUR brez DDV
<b>Razred obremenitve: A15</b>						
70	50	800 x 800	942 x 975	33,0	406540	1.204,80
		1000 x 1000	1142 x 1175	44,0	406541	1.334,00
<b>Razred obremenitve: B125</b>						
70	50	500 x 500	642 x 675	19,0	406538	719,80
		600 x 600	742 x 775	24,0	406539	931,90
		600 x 800	742 x 975	24,0	408713	1.005,80
110	90	800 x 800	942 x 975	35,0	406544	1.247,50
<b>Razred obremenitve: C250</b>						
70	50	400 x 400	542 x 575	14,0	406537	674,90
		500 x 500	642 x 675	21,0	406542	751,80
110	90	600 x 600	742 x 775	25,0	406543	974,10

Multiline  
Deckline  
Xtradrain  
SlotTop  
Design&Light  
SK  
Monoblock  
KerbDrain  
Qmax  
SPORT  
Cestni požiralniki  
Mostni požiralniki  
Kanalizacijski pokrovi  
Toptek  
Speciální pokrovi  
Izločevalci lahkih tekočin  
Pomikanje in zadrževanje  
Zaščita dreves

## Toptek Assist SS - pokrovi iz nerjavečega jekla in asistenco za odpiranje

### Prednosti:

- Tečaj in plinska vzmet za pomoč pri odpiranju
  - Pokrov lahko brez težav odpre ena sama oseba
  - Material nerjaveče jeklo 1.4301 (AISI 304) za najvišjo odpornost
  - Za poljubne zaključne tlake (debelina do 20 mm)
  - Za vgradnjo v in izven objektov
- 
- Pokrov in okvir sta vijadena
  - Vodotesni in smradotesni
  - V skladu z EN 1253-4
  - Globina okvirja: 76,5 mm
  - Za zaplnitev z betonom C35/45
  - Vključno s priborom za odpiranje in armaturno mrežo
  - Material AISI 316 po naročilu
  - Razred obremenitev: A15, B125 in C250 kN
  - **Opozorilo:** Plinske vzmeti se montirajo po končanem vbetoniranju pokrova.



### Uporaba:

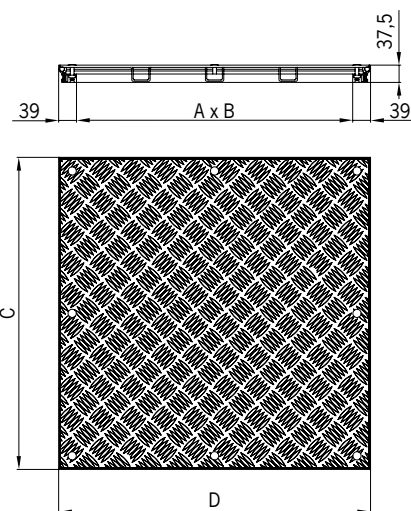
- Na področjih kjer se pokrovi pogosto odpirajo

Globina pokrova [mm]	Betonsko polnilo minimalno [mm]	Svetla odprtina A x B [mm]	Zunanje dimenzije C x D [mm]	Teža [kg]	Art. št.	EUR brez DDV
<b>Razred obremenitve: A15</b>						
70	50	800 x 800	942 x 975	33,0	406532	2.170,80
		1000 x 1000	1142 x 1175	44,0	406533	2.439,70
<b>Razred obremenitve: B125</b>						
70	50	500 x 500	642 x 675	19,0	406530	1.229,40
		600 x 600	742 x 775	24,0	406531	1.639,30
110	90	800 x 800	942 x 975	35,0	406536	2.215,70
<b>Razred obremenitve: C250</b>						
70	50	400 x 400	542 x 575	14,0	406529	1.155,80
		500 x 500	642 x 675	21,0	406534	1.261,50
110	90	600 x 600	742 x 775	25,0	406535	1.684,10

## Toptek Solid AL

### Prednosti:

- Okvir in pokrov iz aluminija
  - Razred obremenitve A15 kN
  - Višina okvirja 37,5 mm
  - Trajen in korozijsko odporen material
  - Okvir izdelan brez zvarov
  - Vstavljena tesnila
- Pokrov in okvir sta vijačena
  - Vodotesni in smradotesni
  - V skladu z EN 124



Svetla odprtina A x B [mm]	Zunanje dimenzije C x D [mm]	Teža [kg]	Art. št.	EUR brez DDV
<b>Razred obremenitve: A15</b>				
200 x 200	278 x 278	3,1	408981	110,30
300 x 300	378 x 378	4,5	408982	138,70
400 x 400	478 x 478	6,2	408983	171,80
400 x 600	478 x 678	8,2	408986	230,30
450 x 450	528 x 528	7,1	408984	190,80
500 x 500	578 x 578	8,4	408985	240,80
600 x 600	678 x 678	11,1	408987	298,20
600 x 800	678 x 878	13,7	408989	354,50
600 x 1000	678 x 1078	15,9	408992	395,10
700 x 700	778 x 778	13,6	408988	348,10
800 x 800	878 x 878	17,0	408990	421,10
800 x 1000	878 x 1078	19,8	408993	472,60
900 x 900	978 x 978	20,2	408991	483,50
1000 x 1000	1078 x 1078	24,7	408994	544,70

Multiline  
 Deckline  
 Xtradrain  
 SlotTop  
 Design&Light  
 SK  
 Monoblock  
 KerbDrain  
 Qmax  
 SPORT  
 Cestni požiralniki  
 Mostni požiralniki  
 Kanalizacijski pokrovi  
 Toptek  
 Specialni pokrovi  
 Izločevalci lahkih tekočin  
 Pomikanje in zadrževanje  
 Zaščita dreves

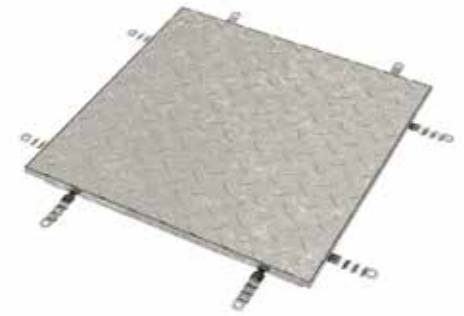
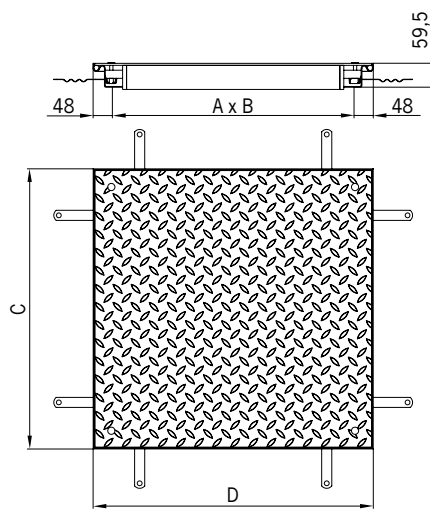


## Toptek Solid GS/SS

### Prednosti:

- Material vroče cinkano jeklo za dobro protikorozijsko zaščito
- Material nerjaveče jeklo za visoke higienske zahteve v živilski in prehrabeni industriji
- Razred obremenitve A15 in B125 kN
- Višina okvirja 59,5 mm
- Vstavljena tesnila

- Pokrov in okvir sta vijačena
- Vodotesni in smradotesni
- V skladu z EN 124
- Material AISI 316 po naročilu
- Izvedba Assist po naročilu



GS - material vroče cinkano jeklo  
SS - material nerjaveče jeklo AISI 304

Svetla odprtina [mm]	Zunanje dimenzije [mm]	Teža [kg]	Art. št. GS	Art. št. SS	
<b>Razred obremenitve: A15</b>					
300 x 300	396 x 396	11,2	403868	177,00	403860 338,50
400 x 600	496 x 696	20,6	403871	261,50	403863 560,60
450 x 450	546 x 546	18,7	403869	226,60	403861 476,50
500 x 500	596 x 596	20,8	403870	242,30	403862 549,70
600 x 600	696 x 696	26,9	403912	374,60	403909 819,30
600 x 800	696 x 896	36,1	403873	424,80	403865 570,30
600 x 1000	696 x 1096	42,8	403874	483,70	403866 1.129,10
635 x 635	731 x 731	32,0	403872	387,30	403864 769,30
800 x 800	896 x 896	44,3	403913	479,90	403910 1.105,70
800 x 1000	896 x 1096	52,8	403875	575,60	403867 1.495,50
1000 x 1000	1096 x 1096	62,4	403914	634,40	403911 1.560,60
<b>Razred obremenitve: B125</b>					
300 x 300	396 x 396	14,9	403898	203,10	403887 374,30
400 x 600	496 x 696	28,2	403901	329,90	403890 733,60
450 x 450	546 x 546	25,5	403899	299,50	403888 643,20
500 x 500	596 x 596	28,5	403900	309,50	403889 653,70
600 x 600	696 x 696	35,5	403902	414,60	403891 1.001,20
600 x 800	696 x 896	50,2	403904	428,90	403893 1.058,80
600 x 1000	696 x 1096	57,9	403906	514,40	403895 1.243,20
635 x 635	731 x 731	45,6	403903	424,30	403892 1.009,80
800 x 800	896 x 896	64,5	403905	542,00	403894 1.269,60
800 x 1000	896 x 1096	73,7	403907	688,90	403896 1.740,80
1000 x 1000	1096 x 1096	84,6	403908	743,60	403897 2.325,90

Multiline

Deckline

XtraDrain

SlotTop

Design&amp;Light

SK

Monoblock

KerbDrain

Qmax

SPORT

Cestni požiralniki

Mostni požiralniki

Kanalizacijski pokrovi

Toptek

Specijalni pokrovi

Izločevalci lahkih tekočin

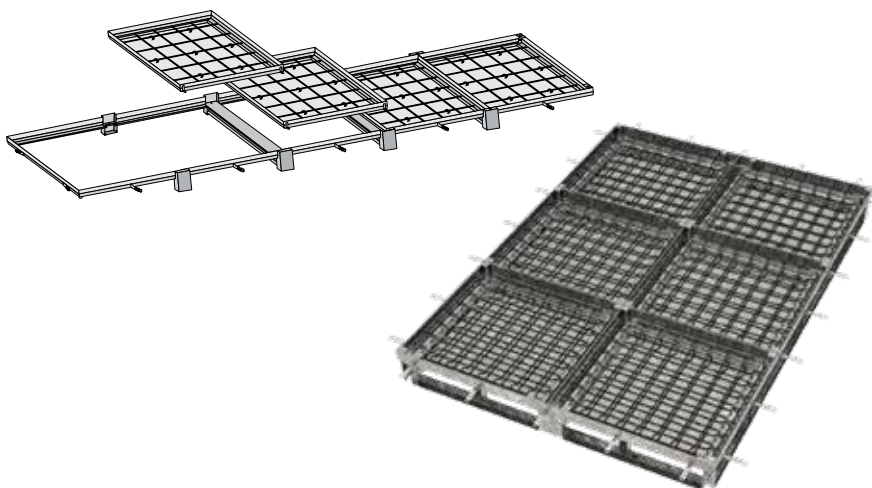
Ponikanje in zadrževanje

Zaščita dreves

## ACO TopTek UNIFACE MULTI GS/SS

### Prednosti:

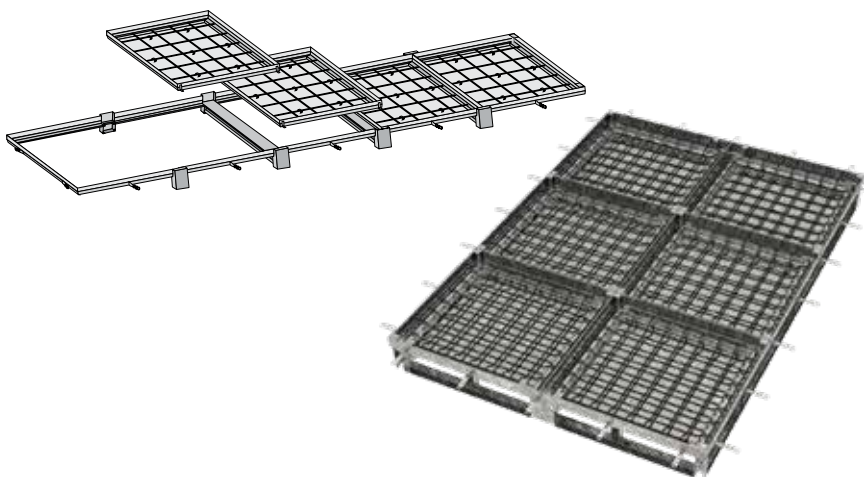
- Večdelni pokrovi za revizijske jaške in za poljubne vrste zaključnih tlakov.
  - Material: nerjaveče jeklo - SS (1.4301) ali vroče cinkano jeklo - GS.
  - Prečni nosilci se lahko odstranijo in omogočajo popoln izkoristek svetle odprtine.
- Razred obremenitve od A 15 do B 125 kN.
  - Maksimalna svetla odprtina pokrova je omejena na dimenzijo 2000 x 2800 mm.
  - Dobava z ročkami za dvigovanje in armaturno mrežo.



## ACO TopTek UNIFACE MULTI AL

### Prednosti:

- Večdelni pokrovi za revizijske jaške in za poljubne vrste zaključnih tlakov.
  - Izdelano iz legure aluminija in magnezija
  - Prečni nosilci se lahko odstranijo in omogočajo popoln izkoristek svetle odprtine.
- Razred obremenitve do A 15 kN.
  - Maksimalna svetla odprtina pokrova je omejena na dimenzijo 1000 x 5600 mm.
  - Dobava z ročkami za dvigovanje in armaturno mrežo.



## ACO TopTek SOLID MULTI SS/GS

### Prednosti:

- Večdelni polni pokrovi za revizijske jaške.
  - Material: nerjaveče jeklo - SS (1.4301) ali vroče cinkano jeklo - GS.
  - Gornja površina pokrova je prevlečena s 5 mm debelim protizdrsni slojem.
  - Prečni nosilci se lahko odstranijo in omogočajo popoln izkoristek svetle odprtine.
- Razred obremenitve od A 15 do B 125 kN.
  - Maksimalna svetla odprtina pokrova je omejena na dimenzijo 2000 x 5600 mm.
  - Dobava z ročkami za dvigovanje in armaturno mrežo.

