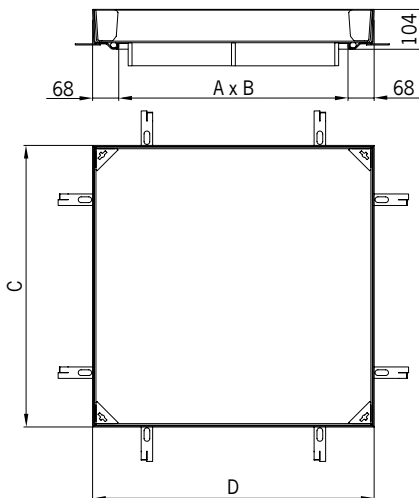


## Toptek Paving 80 GS

### Prednosti:

- Pokrovi so smradotesni in vodotesni
- Material: jeklo za dobro protikorozijsko zaščito
- Za poljubne zaključne tlake kot so granitne kocke in podobno do debeline 80 mm
- Za vgradnjo v in izven objektov
- Pokrovi so samonosilni in s svojo lastno težo fiksirani v okvirju
- Za zagotovitev razreda obremenitve zaplnitev pokrova z betonom ni potrebna
- Material nerjaveče jeklo kvaliteta AISI 304 in AISI 316 po naročilu



- V skladu z EN 124
- Višina okvirja: 104 mm
- Globina pokrova: 80 mm
- Za zaplnitev z betonom C35/45
- Vključno s priborom za odpiranje
- Razred obremenitev: A15 - C250 kN

Globina pokrova [mm]	Svetla odprtina A x B [mm]	Zunanje dimenzije C x D [mm]	Teža [kg]	Art. št.	EUR brez DDV
<b>Razred obremenitve: A15</b>					
80	300 x 300	438 x 438	17,0	407102	187,00
	400 x 400	538 x 538	22,0	407103	222,00
	500 x 500	638 x 638	29,0	407104	272,10
	600 x 600	738 x 738	38,0	407105	339,60
<b>Razred obremenitve: B125</b>					
80	300 x 300	438 x 438	19,0	406569	206,60
	400 x 400	538 x 538	26,0	406570	254,50
	500 x 500	638 x 638	35,0	406571	325,00
	600 x 600	738 x 738	47,0	406572	421,90
	700 x 700	838 x 838	58,0	406573	483,00
	800 x 800	938 x 938	60,0	406574	522,50
	800 x 800*	938 x 938	66,0	406478	601,80
	900 x 900	1038 x 1038	72,0	406575	610,80
	900 x 900*	1038 x 1038	78,0	406479	682,20
	1000 x 1000	1138 x 1138	84,0	406576	707,40
1000 x 1000*	1138 x 1138	89,0	406480	797,10	
<b>Razred obremenitve: C250</b>					
80	300 x 300	438 x 438	26,0	406577	282,60
	400 x 400	538 x 538	37,0	406578	338,10
	500 x 500	638 x 638	48,0	406579	414,80
	600 x 600	738 x 738	65,0	406580	537,20
	700 x 700	838 x 838	82,0	406581	642,80
	800 x 800	938 x 938	102,0	406582	784,10
	800 x 800*	938 x 938	104,0	406667	845,80
	900 x 900	1038 x 1038	119,0	406583	892,60
	900 x 900*	1038 x 1038	121,0	406668	974,10
	1000 x 1000	1138 x 1138	141,0	406584	1.057,80
	1000 x 1000*	1138 x 1138	146,0	406669	1.160,50

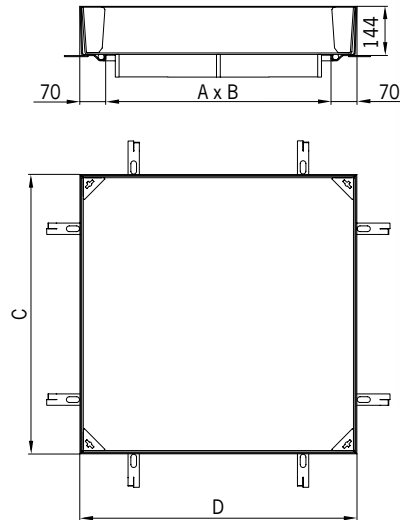
Multiline  
 Deckline  
 Xtradrain  
 SlotTop  
 Design&Light  
 SK  
 Monoblock  
 KerbDrain  
 Qmax  
 SPORT  
 Cestni požiralniki  
 Mostni požiralniki  
 Kanalizacijski pokrovi  
 Toptek  
 Specialni pokrovi  
 Izločevalci lahkih tekočin  
 Pomikanje in zadrževanje  
 Zaščita dreves

## Toptek Paving 120 GS

### Prednosti:

- Za kocke ali tlakovce oz. poljubne zaključne tlake (debeline do 120 mm)
- Material vroče cinkano jeklo (debeline 3.0 mm) za dobro protikorozijsko zaščito
- Za zagotovitev razreda obremenitve
- Zapolnitev pokrova z betonom ni potrebna

- Pokrov in okvir nista vodo in smradotesna
- V skladu z EN 1253-4
- Višina okvirja: 144 mm
- Globina pokrova: 120 mm
- Razred obremenitve: B125 in C250 kN
- Vključno s priborom za odpiranje
- Po naročilu:
  - pokrovi Paving iz nerjavečega jekla
  - pokrovi Paving z asistenco za odpiranje



### Uporaba:

- Stara mestna jedra
- Tlakovane površine

Globina pokrova [mm]	Svetla odprtina A x B [mm]	Zunanje dimenzije C x D [mm]	Teža [kg]	Art. št.	EUR brez DDV
<b>Razred obremenitve: B125</b>					
120	300 x 300	439 x 439	26,0	414487	251,50
	400 x 400	539 x 539	35,7	414488	315,20
	400 x 600	539 x 739	43,6	414538	372,90
	500 x 500	639 x 639	44,0	414489	370,00
	600 x 600	739 x 739	52,4	414490	422,60
	600 x 1000	739 x 1139	82,0	414539	605,10
	700 x 700	839 x 839	73,0	414491	544,00
	800 x 800	939 x 939	83,5	414492	608,10
	900 x 900	1039 x 1039	94,2	414493	673,90
1000 x 1000	1139 x 1139	105,9	414494	743,90	
<b>Razred obremenitve: C250</b>					
120	300 x 300	439 x 439	32,5	414495	294,20
	400 x 400	539 x 539	51,1	414496	421,20
	400 x 600	539 x 739	64,1	414540	505,40
	500 x 500	639 x 639	66,5	414497	515,30
	600 x 600	739 x 739	78,6	414498	588,50
	600 x 1000	739 x 1139	114,5	414541	801,90
	700 x 700	839 x 839	101,9	414499	717,00
	800 x 800	939 x 939	116,3	414500	806,60
	900 x 900	1039 x 1039	131,0	414501	895,30
1000 x 1000	1139 x 1139	147,0	414502	989,40	

MultiLine

Decline

XtraDrain

SlotTop

Design&amp;Light

SK

Monoblock

KerbDrain

Qmax

SPORT

Cestni požiralniki

Mostni požiralniki

Kanalizacijski pokrovi

Toptek

Specialni pokrovi

Izločevalci lahkih tekočin

Ponikanje in zadrževanje

Zaščita dreves