

Oleopator - Bypass - C - FST / Koalescentni izločevalec lahkih tekočin z mimotokom (bypass) in integriranim usedalnikom

Informacija o proizvodu

- Armiranobetonski koalescentni izločevalec lahkih tekočin: proizveden in preizkušen po SIST EN 858/1;
- Učinkovitost čiščenja razred S-Ib-P, ≥ 5 mg/l do Q NS, pri testiranju skladno s točko 8.3.3.1. norme;
- Nominalna velikost **NS** . . l/sek (pretok skozi izločevalec/skupni pretok), uporabna prostornina usedalnika **SF** . . litrov;
- Oprema izločevalca:
 - izstavljen koalescentni filter;
 - sifonizirana (potopljena) dotočna cev z umirjevalnikom dotoka;
 - sifoniziran iztok;
 - samodejno zapiralo (plovec) za preprečevanje nekontroliranega iztoka izločenih lahkih tekočin;
- Za vgradnjo v zemljo
- Protivzgonsko varen bez sidranja ali obbetoniranja (višina podtalnice do višine pokrova)
- Notranji deli iz PE-HD (opcija: nerjaveče jeklo); telo jaška izdelano iz armiranega betona C35/45, XA3, XF4
- Notranjost obdelana s troslojnim zaščitnim epoksi premazom
- Pokrov razreda nosilnosti D400 kN po SIST EN 124, svetle odprtine $\varnothing 600$ mm z napisom "Separator"
- Priključki DN. . . po EN 1401, UKC cevi
- Integriran priključek za pripravo za odvzem vzorca odpadne vode
- Izjava o lastnostih (DoP)

Prednosti:

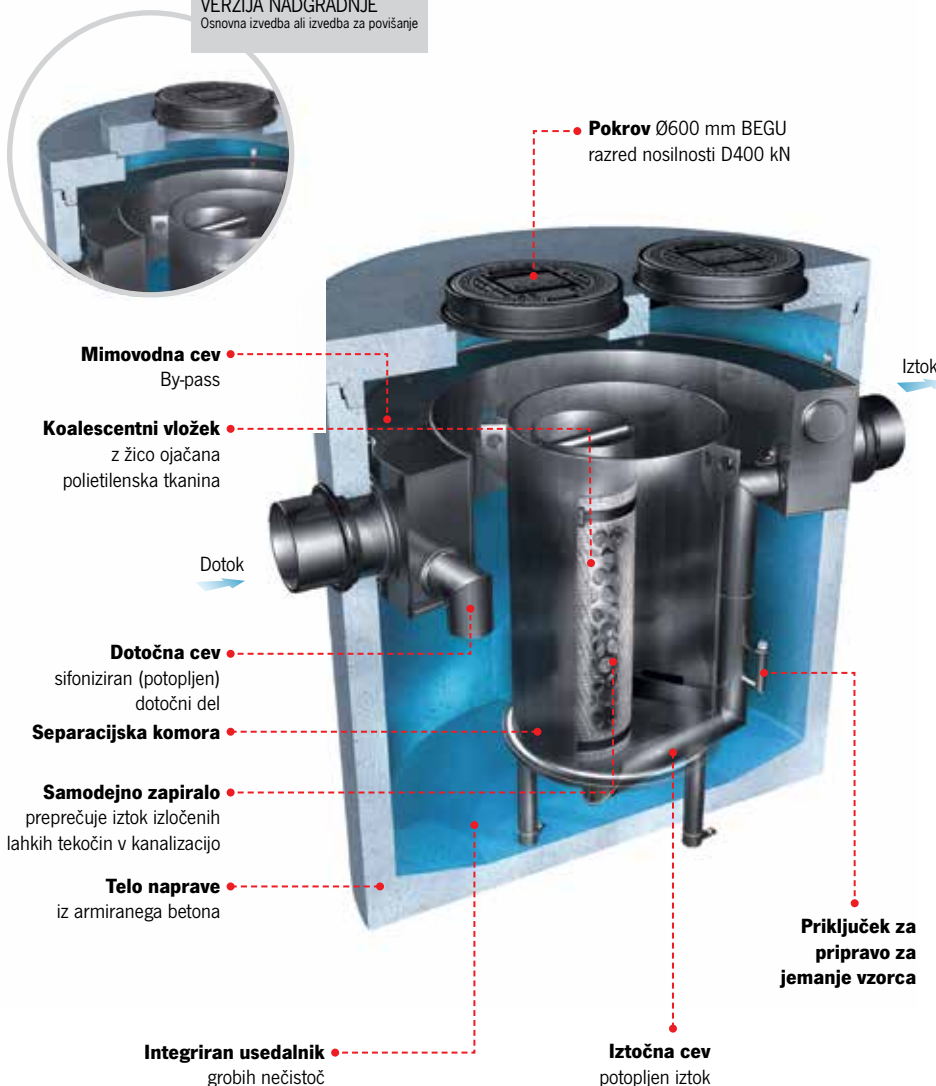
- Enostavna vgradnja v povozne površine
- Vgradnja v velike dotočne globine
- Statično siguren
- Protivzgonsko varen

Področja uporabe:

- Čiščenje padavinskih vod iz velikih površin (parkirišča, ceste, ipd.) oz. za površine z malo verjetnostjo onesaženja z okolju škodljivimi snovimi

VERZIJA NADGRADNJE

Osnovna izvedba ali izvedba za povišanje



Potrjena učinkovitost čiščenja po SIST EN 858-1 razred I, (koalescentni izločevalci) - vsebnost mineralnih olj v iztočni vodi ≥ 5 mg/l. Preizkušeno pri LGA (Landesgewerbeanstalt Bayern) iz Nürnberga.



Proizvod ima oznako CE, kot dokaz, da izpolnjuje zahteve Evropske unije glede varnosti, zdravstvene ustreznosti in varovanja okolja.



EN 858/1

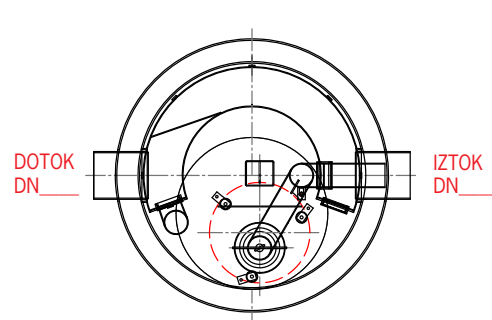
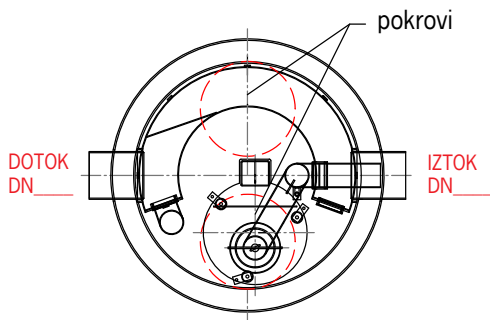
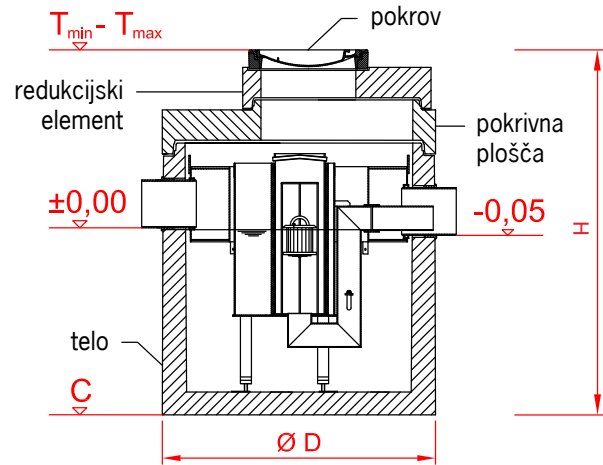
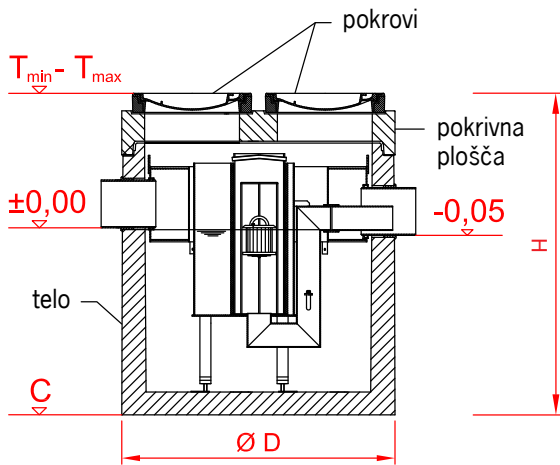
- osnove za gradnjo, delovanje in preizkušanje, označevanje in kontrolo kvalitete

EN 858/2

- določanje nominalne velikosti, vgradnja, obratovanje in vzdrževanje

Oleopator - Bypass - C - FST / Koalescentni izločevalec lahkih tekočin z mimotokom (bypass) in integriranim usedalnikom

Pretok NS [l/sek]	6	8	10	15	20	20	30
Maximalni skupni pretok [l/sek]	60	80	100	150	200	200	300
Maximalni pretok bypass [l/sek]	54	72	90	135	180	180	270
Uporabni volumen usedalnika [l]	1200	1600	2500	2500	2000	4000	3100
Skupni uporabni volumen [l]	1581	1581	3155	6158	-	-	-
Kapaciteta izločenih mineralnih olj [l]	129	129	280	525	595	595	634
Dotok/Iztok DN	300	300	400	400	400	400	500
Pokrov	Razred kN	D400	D400	D400	D400	D400	D400
	Premer [mm]	2 x 600	2 x 600	2 x 600	2 x 600	600	600
T minimum [mm]	880	880	1045	1045	1115	1225	1105
T maximum [mm]	5550	5550	5700	5700	-	-	-
D [mm]	1800	1800	2440	2440	2440	2440	2440
C [mm]	1240	1240	1080	1870	1400	1955	1690
H [mm] osnovna izvedba	2120	2120	2125	2915	2515	3180	2795
Teža skupaj [cca kg]	5970	5970	8500	10250	9300	10200	10000
Najtežji del [cca kg]	4300	4670	5900	7450	-	-	-
Art. št. (osnovna izvedba)	741534	741536	741560	741562	741566	741569	741565
EUR/brez DDV (osnovna izvedba)	5.580,00	5.650,00	8.150,00	8.700,00	p.p.	p.p.	p.p.

Oleopass (osnovna izvedba)
Oleopass (izvedba za povišanje)


T_{min} • Minimalna globina od kote terena (pokrova) do spodnjega roba dotočne cevi
 D • Zunanji premer betonskega jaška
 C • Višina jaška od spodnjega roba dotočne cevi do dna

H • Skupna višina jaška od kote pokrova do dna (pokrov osnovna izvedba in T_{min})
 T_{max} • Maksimalna dopustna vgradna globina od kote pokrova do dna, ki jo dosežemo s pokrovom za povišanje in dodajanjem nastavnih elementov