

Oleopator C-FST / Koalescentni izločevalec lahkih tekočin z integriranim usedalnikom

Informacija o proizvodu

- Armiranobetonski koalescentni izločevalec lahkih tekočin: proizveden in preizkušen po SIST EN 858/1;
- Učinkovitost čiščenja razred S-I-P, ≥ 5 mg/l, pri testiranju skladno s točko 8.3.3.1. norme;
- Nominalna velikost **NS**. .l./sek, uporabna prostornina usedalnika **SF**. .litrov;
- Oprema izločevalca:
 - izstavljen koalescentni filter;
 - sifonizirana (potopljena) dotočna cev z umirjevalnikom dotoka;
 - sifoniziran iztok;
 - samodejno zapiralo (plovec) za preprečevanje nekontroliranega izтока izločenih lahkih tekočin;
- Za vgradnjo v zemljo
- Protivzgonsko varen brez sidranja ali obbetoniranja (višina podtalnice do višine pokrova)
- Notranji deli iz PE-HD (opcija: nerjaveče jeklo); telo jaška izdelano iz armiranega betona C35/45, XA3, XF4
- Notranjost obdelana s troslojnim zaščitnim epoksi premazom
- Pokrov razreda nosilnosti D400 kN po SIST EN 124, svetle odprtine $\varnothing 600/800$ mm z napisom "Separator"
- Priključki DN. .po EN 1401, UKC cevi
- Integriran priključek za pripravo za odvzem vzorca odpadne vode
- Izjava o lastnostih (DoP)

Prednosti:

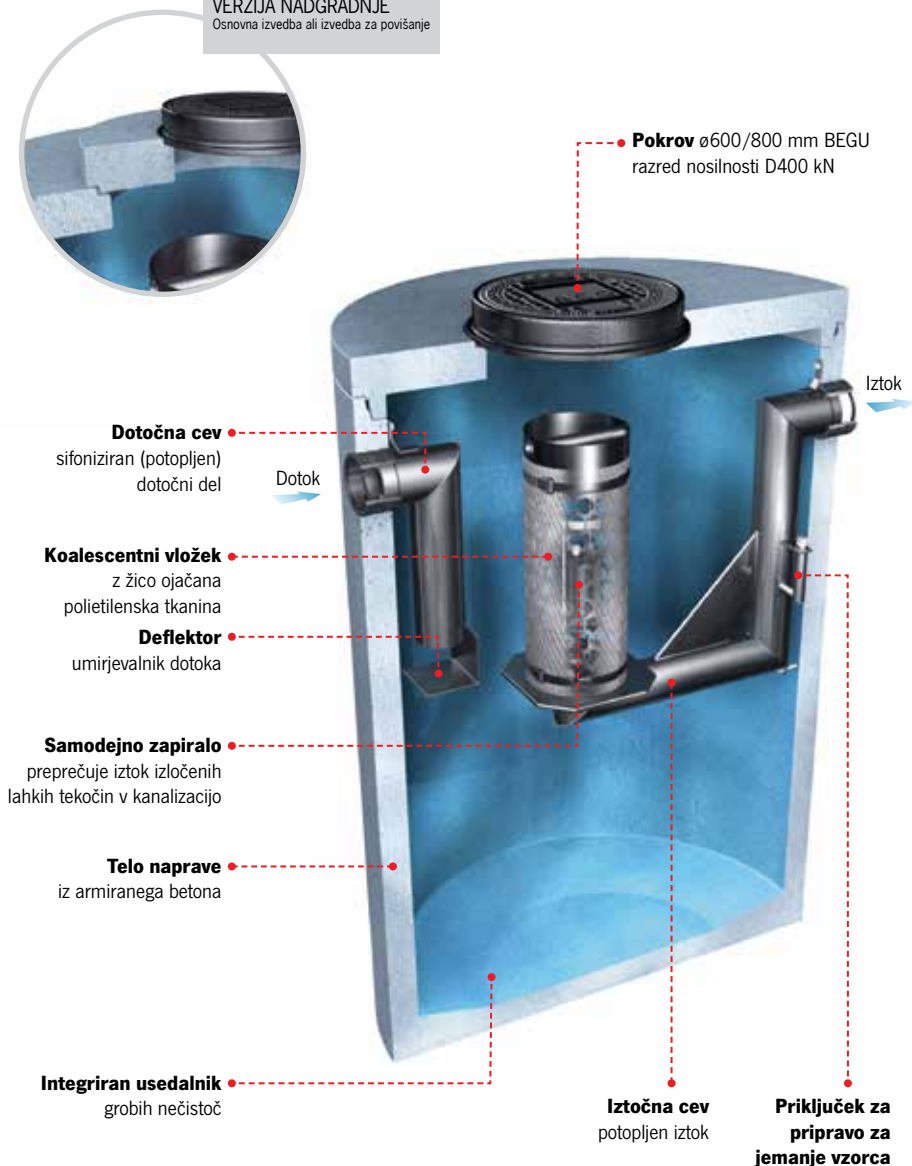
- Enostavna vgradnja v povozne površine
- Vgradnja v velike dotočne globine
- Statično varen
- Protivzgonsko varen

Področja uporabe:

- Parkirni prostori
- Prometnice in ceste
- Servisne delavnice
- Avtopralnice
- Skladišča goriv
- Bencinske črpalke
- Transformatorske postaje
- Industrijske površine
- Avtoodpadi in podobno

VERZIJA NADGRADNJE

Osnovna izvedba ali izvedba za povišanje



Potrjena učinkovitost čiščenja po SIST EN 858-1 razred I, (koalescentni izločevalci) - vsebnost mineralnih olj v iztočni vodi ≥ 5 mg/l. Preizkušeno pri LGA (Landesgewerbeanstalt Bayern) iz Nürnberga.



Proizvod ima oznako CE, kot dokaz, da izpolnjuje zahteve Evropske unije glede varnosti, zdravstvene ustreznosti in varovanja okolja.



C - izdelano iz armiranega betona
FST - z integriranim usedalnikom (Full Sludge Trap)
PE - notranji deli iz polietilena

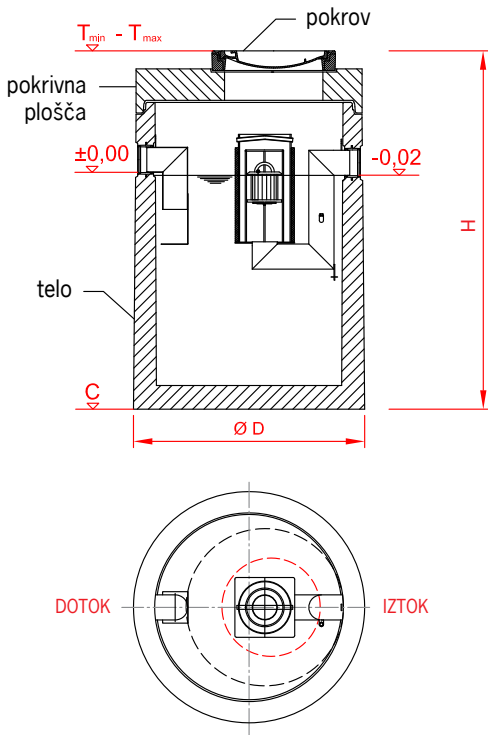
EN 858/1

- osnove za gradnjo, delovanje in preizkušanje, označevanje in kontrolo kvalitete

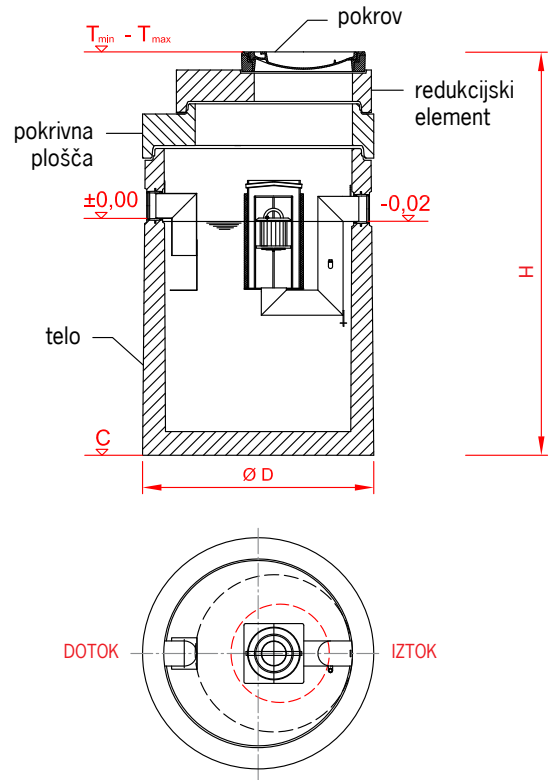
EN 858/2

- določanje nominalne velikosti, vgradnja, obratovanje in vzdrževanje

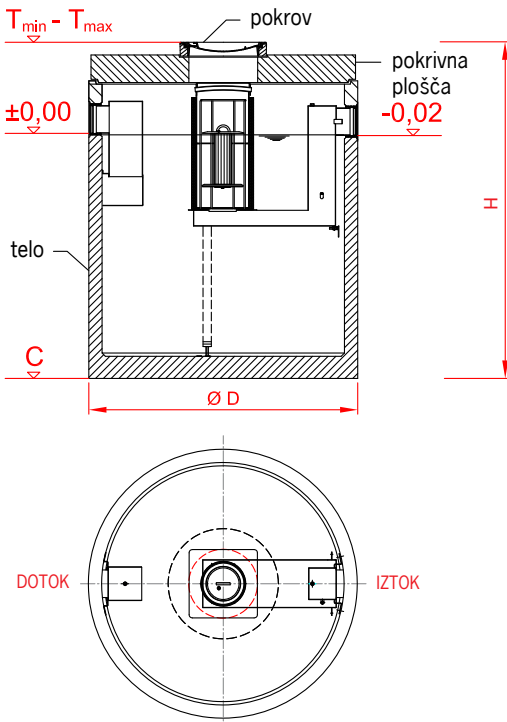
Oleopator C-FST NS 3-20 l/sek (osnovna izvedba)



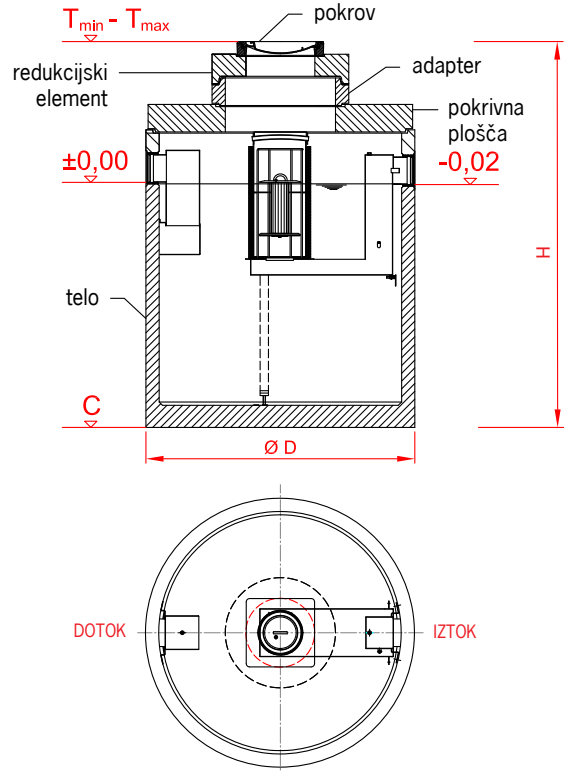
Oleopator C-FST NS 3-20 l/sek (izvedba za povišanje)



Oleopator C-FST NS 30-50 l/sek (osnovna izvedba)



Oleopator C-FST NS 30-50 l/sek (izvedba za povišanje)



Multiline

Decline

XtraDrain

SlotTop

Design&Light

SK

Monoblock

KerbDrain

Qmax

SPORT

Cestni požiralniki

Mostni požiralniki

Kanalizacijski pokrovi

Toptek

Specialni pokrovi

Izločevalci lahkih tekočin

Ponikanje in zadrževanje

Zaščita dreves

Dodatni pribor najdete na strani 308.

Pretok NS [l/sek]	3	3	3	6	6	8	8	10	10	10
Uporabni volumen usedalnika [l]	300	650	900	600	1200	800	1600	1000	2000	3000
Skupni uporabni volumen [l]	750	930	1490	915	1516	1520	2300	1520	2700	3790
Kapaciteta izločenih mineralnih olj [l]	163	163	464	160	236	273	576	273	576	576
Dotok/Iztok DN	100	100	100	150	150	150	150	150	150	150
Pokrov	Razred kN	D400	D400	D400	D400	D400	D400	D400	D400	D400
	Premer [mm]	600	600	600	600	600	600	600	600	600
T minimum [mm]	655	690	685	740	715	645	660	645	625	665
T maximum [mm]	5350	5385	5380	5410	5440	5400	5355	5340	5320	5360
D [mm]	1270	1270	1475	1270	1475	1740	1820	1475	1820	1740
C [mm]	870	1360	1290	1335	1520	1115	1440	1520	1675	2340
H [mm] osnovna izvedba	1595	2075	2120	2050	2165	1855	2100	2165	2300	3005
Teža skupaj [cca kg]	2300	2814	3701	2912	4230	5119	5252	3697	5655	6033
Najtežji del [cca kg]	1765	2279	2893	2287	2888	3862	3995	2889	4398	4776
Art. št. spodnji del	722101	722103	722104	722110	722112	722116	722117	722118	722120	722122
Art. št. pokrov osnovni	728000	728000	728007	728000	728007	728012	728012	728007	728012	728012
Art. št. pokrov za povišanje	/	/	728213	/	728213	728209	728209	728213	728209	728209
EUR/brez DDV (osnovna izvedba)	2.595,00	2.690,00	3.160,00	2.720,00	3.050,00	3.450,00	3.620,00	3.780,00	3.860,00	4.120,00

Pretok NS [l/sek]	15	15	20	20	20	30	30	40	50
Uporabni volumen usedalnika [l]	1500	3000	2000	4000	6000	3000	6000	4000	5000
Skupni uporabni volumen [l]	2440	4620	3200	5630	7730	5511	8420	6918	7926
Kapaciteta izločenih mineralnih olj [l]	464	1163	594	1163	1163	1513	1151	1350	1350
Dotok/Iztok DN	200	200	200	200	200	250	250	300	300
Pokrov	Razred kN	D400	D400	D400	D400	D400	D400	D400	D400
	Premer [mm]	600	1000	600	600	600	600	600	800
T minimum [mm]	680	760	695	695	800	770	745	950	905
T maximum [mm]	5430	5370	5390	5340	5445	5505	5395	5570	5525
D [mm]	1820	1740	1740	2440	2440	2440	2440	2440	2440
C [mm]	1620	2270	1975	1695	2050	1670	2435	2130	2305
H [mm] osnovna izvedba	2300	3030	2670	2390	2850	2440	3180	3080	3210
Teža skupaj [cca kg]	5659	6037	5745	6940	7840	9420	10820	10310	10520
Najtežji del [cca kg]	4405	4783	5440	6350	7250	6650	8050	7806	8010
Art. št. spodnji del	722124	722125	722127	722128	722130	722131	722133	722134	722136
Art. št. pokrov osnovni	728013	728013	728012	728027	728027	728026	728026	728028	728028
Art. št. pokrov za povišanje	728224	728227	728209	728214	728214	728214	728214	728222	728222
EUR/brez DDV (osnovna izvedba)	4.150,00	5.280,00	5.050,00	6.100,00	6.290,00	7.720,00	8.260,00	8.430,00	8.800,00

Tmin • Minimalna globina od kote terena (pokrova) do spodnjega roba dotočne cevi
D • Zunanji premer betonskega jaška
C • Višina jaška od spodnjega roba dotočne cevi do dna

H • Skupna višina jaška od kote pokrova do dna (pokrov osnovna izvedba in Tmin)
Tmax • Maksimalna dopustna vgradna globina od kote pokrova do dna, ki jo dosežemo s pokrovom za povišanje in dodajanjem nastavnih elementov