

Oleopator P / Koalescentni izločevalac lahkih tekočin z integriranim usedalnikom iz polietilena za vgradnjo v zemljo**Informacija o proizvodu**

- Koalescentni izločevalac lahkih tekočin iz PE-HD; proizveden in preizkušen po SIST EN 858/1;
- Učinkovitost čiščenja razred S-I-P, ≥ 5 mg/l, pri testiranju skladno s točko 8.3.3.1. norme;
- Nominalna velikost **NS**. . l/sek, uporabna prostornina usedalnika **SF**. . litrov;
- Oprema izločevalca:
 - izstavljen koalescentni filter;
 - sifonizirana (potopljena) dotočna cev z umirjevalnikom dotoka;
 - sifoniziran iztok;
 - samodejno zapiralo (plovec) za preprečevanje nekontroliranega iztoka izločenih lahkih tekočin;
- Za vgradnjo v zemljo
- Protivzgonsko varen brez sidranja ali obbetoniranja (višina podtalnice do višine pokrova)
- Notranji deli iz PE-HD; telo jaška izdelano iz centrifugalno litega polietilena
- Garancija na strukturno stabilnost 50 let
- Pokrov razreda nosilnosti **A15, B125** ali **D400** kN po SIST EN 124, svetle odprtine $\varnothing 600$ mm
- Priključki **DN**. . po EN 1401, UKC cevi
- Integriran priključek za pripravo za odvzem vzorca odpadne vode
- Izjava o lastnostih (DoP)

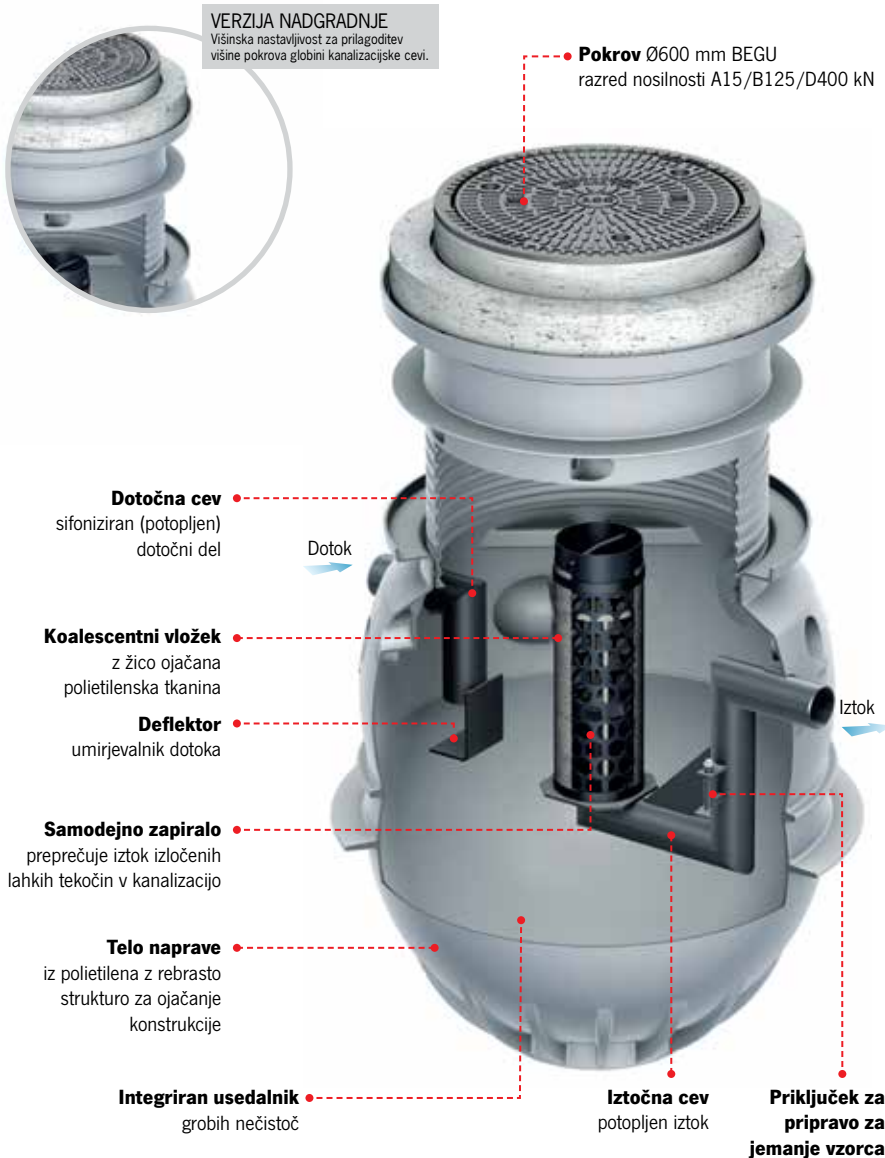
Prednosti:

- Enostavna montaža in transport
- Majhna potreba po prostoru (kompaktna izvedba)
- Možnost povišanja dotočne globine

Področja uporabe:

Za površine do 1000 m², kot so:

- Ceste
- Parkirni prostori
- Servisne delavnice
- Avtopralnice
- Skladišča goriv
- Bencinske črpalke
- Industrijske površine
- Avtoodpadi in podobno



Potrjena učinkovitost čiščenja po SIST EN 858-1 razred I, (koalescentni izločevalci) - vsebnost mineralnih olj v iztočni vodi ≥ 5 mg/l. Preizkušeno pri LGA (Landesgewerbeanstalt Bayern) iz Nürnberga.



Proizvod ima oznako CE, kot dokaz, da izpolnjuje zahteve Evropske unije glede varnosti, zdravstvene ustreznosti in varovanja okolja.



EN 858/1

- osnove za gradnjo, delovanje in preizkušanje, označevanje in kontrolo kvalitete

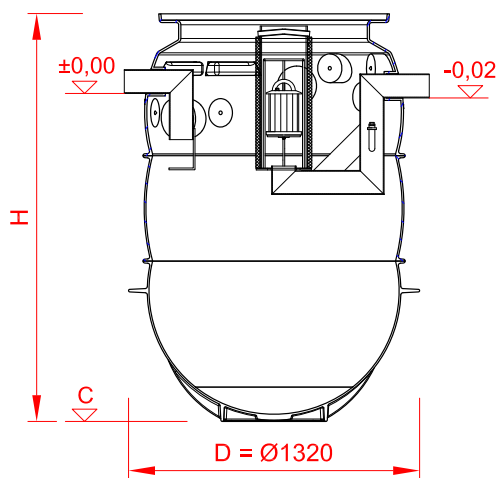
EN 858/2

- določanje nominalne velikosti, vgradnja, obratovanje in vzdrževanje

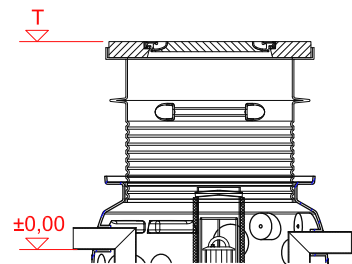
Oleopator P / Koalescentni izločevalec lahkih tekočin z integriranim usedalnikom iz polietilena za vgradnjo v zemljo

Pretok NS [l/sek]	3	3	3	6	6	10
Uporabni volumen usedalnika [l]	450	670	950	660	1210	1080
Kapaciteta izločenih mineralnih olj [l]	240	240	240	235	235	260
Dotok/Iztok DN	100	100	100	150	150	150
D [mm]	1320	1320	1320	1320	1320	1320
C [mm]	1020	1230	1500	1210	1740	1740
H [mm]	1377	1594	1865	1594	2129	2129
Teža skupaj [cca kg]	67	83	84	91	101	105
Art. št.	3903.80.00	3913.80.00	3923.80.00	3906.80.00	3916.80.00	3910.80.00
EUR/brez DDV	1.290,00	1.390,00	1.450,00	1.510,00	1.590,00	1.790,00

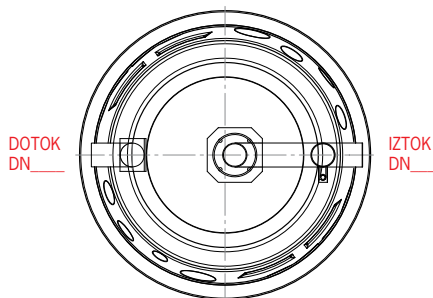
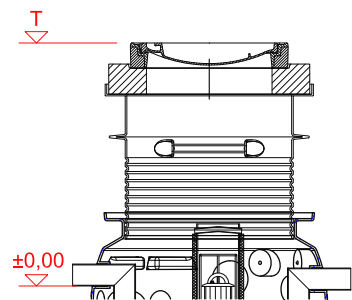
Razred nosilnosti	NS3 SF300	NS3 SF600	NS3 SF900	NS6 SF600	NS6 SF1200	NS10 SF1000	Teža [kg]	Art. št.	EUR brez DDV
A15	420	420	420	440	440	440	145,0	3301.14.00	195,00
	730 - 1030	730 - 1030	730 - 1030	750 - 1050	750 - 1050	750 - 1050	170,0	3301.14.01	480,00
	730 - 1990	730 - 1780	730 - 1510	750 - 1800	750 - 1870	750 - 1870	193,0	3301.14.02	720,00
B125	585	585	585	605	605	605	237,0	3301.15.00	590,00
	885 - 1185	885 - 1185	885 - 1185	905 - 1205	905 - 1205	905 - 1205	262,0	3301.15.01	865,00
	885 - 1980	885 - 1770	885 - 1500	905 - 1790	905 - 1860	905 - 1860	285,0	3301.15.02	1.110,00
D400	865 - 1980	865 - 1770	865 - 1500	885 - 1790	885 - 1860	885 - 1860	285,0	3301.17.00*	1.125,00
							985,0	3301.16.00**	1.785,00

Telo
Nastavni elementi s pokrovom

A15

- Pokrov nosilnosti A15 kN po sist EN 124
- Betonski okvir, BEGU pokrov
- Svetla odprtina Ø600 mm
- Nastavek za povišanje iz polietilena (se ne izdobljva z art. št. 3301.14.00)


B125

- Pokrov nosilnosti B125 kN po sist EN 124
- Betonski okvir, BEGU pokrov
- Svetla odprtina Ø600 mm
- Betonski adapter 1000 x 150 mm
- Nastavek za povišanje iz polietilena (se ne izdobljva z art. št. 3301.15.00)


D400

- Pokrov nosilnosti D400 kN po sist EN 124
- Betonski okvir, BEGU pokrov
- Svetla odprtina Ø600 mm
- Betonski adapter 1000 x 150 mm
- Nastavek za povišanje iz polietilena

