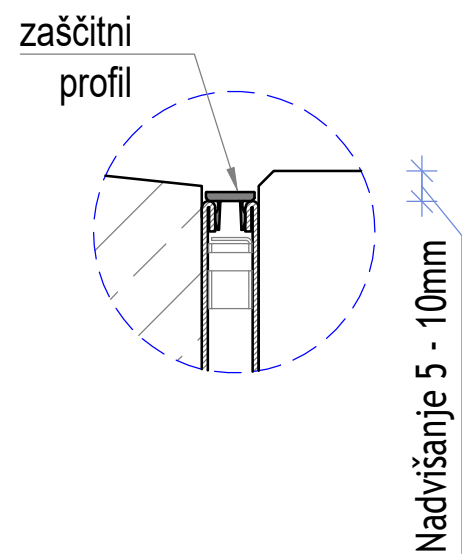
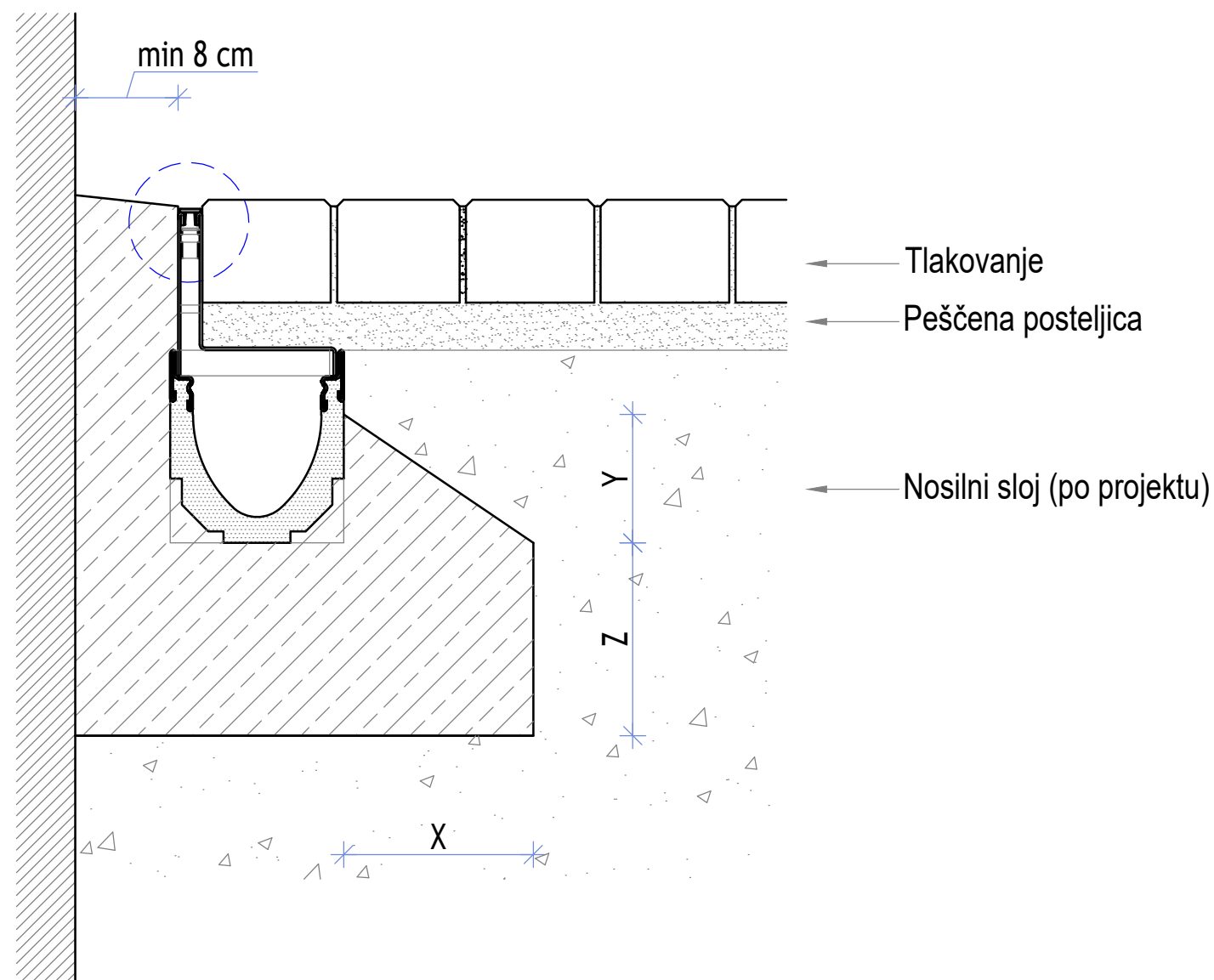


# Priporočila za vgradnjo ACO Multiline z ACO SlotTop v tlakovano površino - stik s steno (primer 2), A15 - C250

## Obremenitveni razred A15 - C250



Zaščitni PVC profil zagotavlja, da v času gradnje umazanija in pesek ne prideta v kanaletu z rego. Profil je primeren za večkratno uporabo in tudi štiti rego pred mehanskimi poškodbami ter poenostavlja izvedbo nadvišanja zaključnega tlaka. Profil se po zaključku vseh del odstrani.



### OPOMBA:

- vgradnja prečno čez vozišče na področjih močne frekvence prometa ni priporočljiva;

Obremenitveni razred ( SIST EN 1433 )	A 15	B 125	C 250	D 400	E 600	F 900	 ACO gradbeni elementi, zastopanje d.o.o. Obrtniška 9, SI-3240 Šmarje pri Jelšah Tel.: 03/817 18 80 Fax.: 03/817 18 82 E-pošta: info@aco.si	dokument:	št. detajla: 1.3	Tip dokumenta:			
Marka betona ( SIST EN 206-1 )	C12/15	C12/15	C20/25					narisal:	pregledal:	projekcija: ISO-E	merilo: 1:5		
Stopnja izpostavljenosti betona temelja	X(0)	X(0)	X(0)				Risba:						
Dimenzije temelja ( SIST EN 1433 )	X	≥ 10	≥ 10	≥ 15			Priporočila za vgradnjo linijskega sistema odvodnjavanja: ACO SlotTop 100 do 200 (primer vgradnje ACO Multiline V100 z ACO SlotTop V100 Single v tlakovano površino - stik s steno, primer 2)						
	Y	≥ 10	≥ 10	≥ 15			Kopiranje, distribucija in uporaba tega dokumenta kot tudi pogovarjanje o vsebini le-tega z nepooblaščenimi osebami je prepovedana. Kršitelji bodo odgovorni za plačilo povzročene škode. Vse pravice pridržane za izdane patente in dizajni. Upoštevati avtorske pravice po ISO 16016.						
	Z	≥ 10	≥ 10	≥ 15			datum:		list: 1/5				