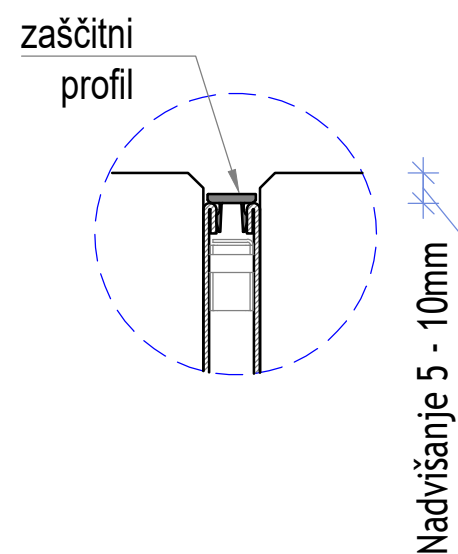
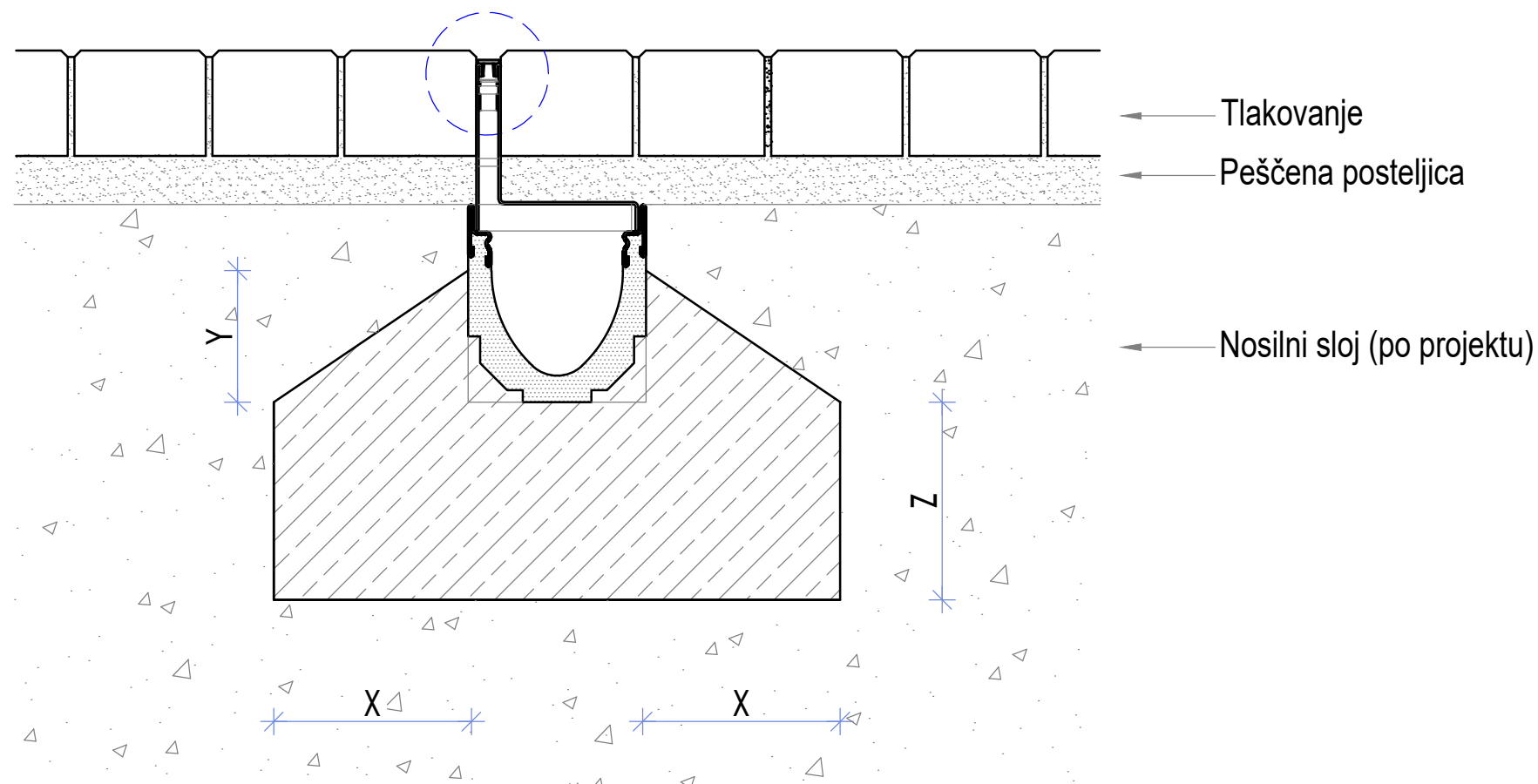


Priporočila za vgradnjo ACO Multiline z ACO SlotTop v tlakovano površino, A15 - C250

Obremenitveni razred A15 - C250



Zaščitni PVC profil zagotavlja, da v času gradnje umazanija in pesek ne prideta v kanaletu z rego. Profil je primeren za večkratno uporabo in tudi štiti rego pred mehanskimi poškodbami ter poenostavlja izvedbo nadvišanja zaključnega tlaka. Profil se po zaključku vseh del odstrani.



OPOMBA:

- vgradnja prečno čez vozišče na področjih močne frekvence prometa ni priporočljiva;
- priporočamo, da se dve vrsti tlakovcev neposredno ob regi položita na podbeton;

Obremenitveni razred (SIST EN 1433)	A 15	B 125	C 250	D 400	E 600	F 900	ACO gradbeni elementi, zastopanje d.o.o. Obrtniška 9, SI-3240 Šmarje pri Jelšah Tel.: 03/817 18 80 Fax.: 03/817 18 82 E-pošta: info@aco.si	dokument:	št. detajla:	Tip dokumenta:
Marka betona (SIST EN 206-1)	C12/15	C12/15	C20/25					narisal:	pregledal:	projekcija: ISO-E
Stopnja izpostavljenosti betona temelja	X(0)	X(0)	X(0)				Risba: Priporočila za vgradnjo linijskega sistema odvodnjavanja: ACO SlotTop 100 do 200 (primer vgradnje ACO Multiline V100 z ACO SlotTop V100 Single v tlakovano površino)			
Dimenzije temelja (SIST EN 1433)	X	Y	Z	≥ 10	≥ 10	≥ 15				
				≥ 10	≥ 10	≥ 15				
				≥ 10	≥ 10	≥ 15				
Kopiranje, distribucija in uporaba tega dokumenta kot tudi pogovarjanje o vsebini le-tega z nepooblaščenimi osebami je prepovedana. Kršitelji bodo odgovorni za plačilo povzročene škode. Vse pravice pridržane za izdane patente in dizajni. Upoštevati avtorske pravice po ISO 16016.								datum:	list:	
									1/5	