

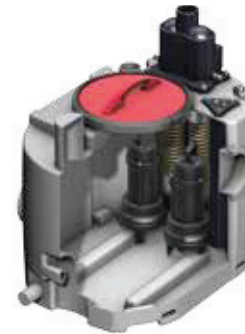
Muli-Mini DDP/DWP

Proizvod

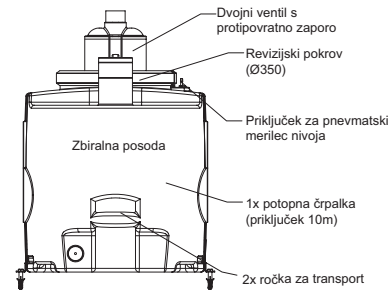
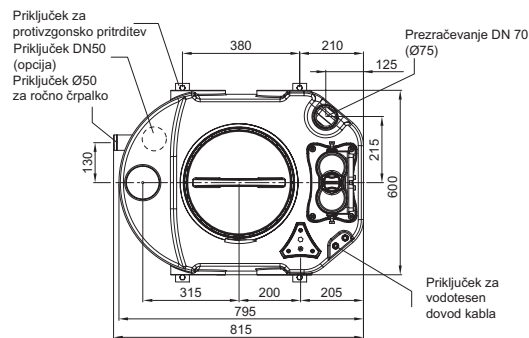
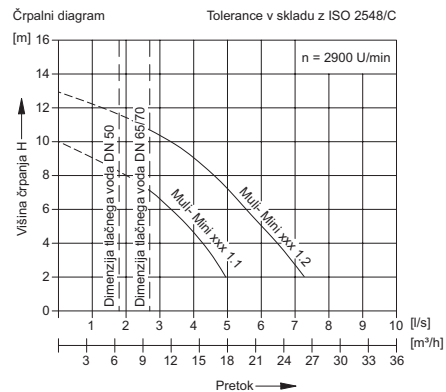
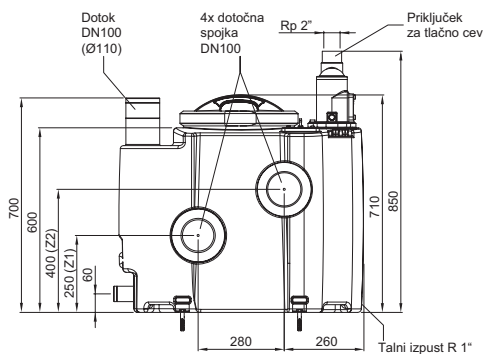
- Področje uporabe
 - Za izločevalci maščob do NG 4
 - Pralnice
 - Vrstni tuši
 - Kleti
- Zbiralne posode iz polietilena
- Prostornina zbiralne posode: 190 l
- Potopna črpalka za umazane vode
- Stopnja zaščite IP 68
- Alarmna naprava
- Stopnja zaščite IP 54
- Preizkušeno v skladu z DIN EN 12050-2

Lastnosti proizvoda

- Pripravljeno za priključ
- Prilagodljivi priključki na različnih višinah
- Optimalen dostop do črpalk
- Visoka kemična odpornost vseh komponent
- Orodje za demontažo črpalk ni potrebno
- Potreben prehod za dostavo: 700 mm
- Majhna teža



Tehnični podatki in informacije za naročanje



Moč motorja		Delovna prostornina										
P1	P2	Nazivni tok	Priključna napetost	Število vrtljajev	Velikost grobih delcev	Prostornina	Višina priključka Z1	Višina priključka Z12	Priključek z vrha	Teža	Art. št.	EUR brez DDV
[kW]	[kW]	[A]	[V]	[U/min]			[l]	[l]	[l]	[kg]		
Tip: Muli-Mini DDP 1.1												
0,7	0,55	1,3	400	2900	38	195	55	100	130	66	1206.00.01	3.146,80
Tip: Muli-Mini DDP 1.2												
1,5	1,1	2,6	400	2900	38	195	55	100	130	74	1206.00.02	3.578,00
Tip: Muli-Mini DWP 1.1												
0,8	0,55	3,6	230	2900	38	195	55	100	130	66	1206.00.03	3.139,20
Tip: Muli-Mini DWP 1.2												
1,8	1,1	8,2	230	2900	38	195	55	100	130	74	1206.00.04	3.567,80