

### Muli-Star MDP1/MWP1

#### Proizvod

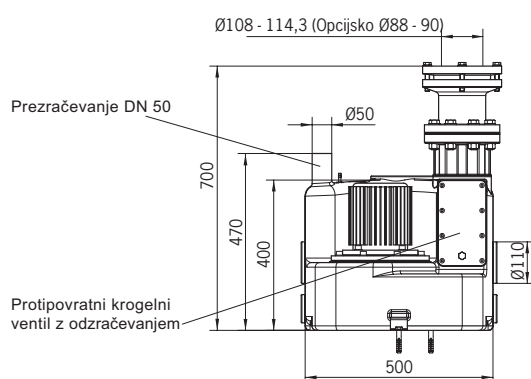
- Področje uporabe
  - Enodružinske hiše
  - Kletna stanovanje
- Zbirna posoda iz polietilena
- Črpalna enota
  - Stopnja zaščite IP 68
- Krmilna omarica z alarmom
  - Stopnja zaščite IP 54
- S pnevmatskim merjenjem nivoja (pnevmatska cev: 5 m)
- Velikost grobih delcev: 57 mm
- Preizkušeno v skladu z DIN EN 12050-1

#### Lastnosti proizvoda

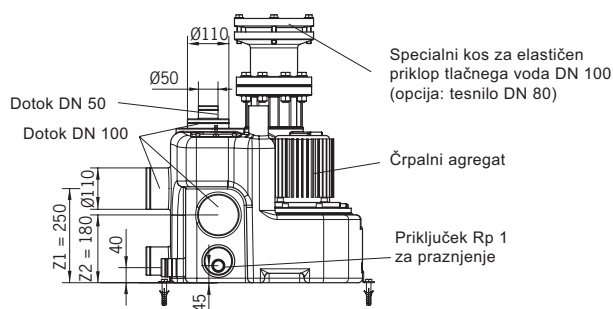
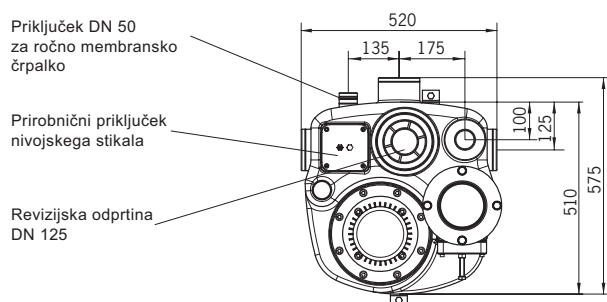
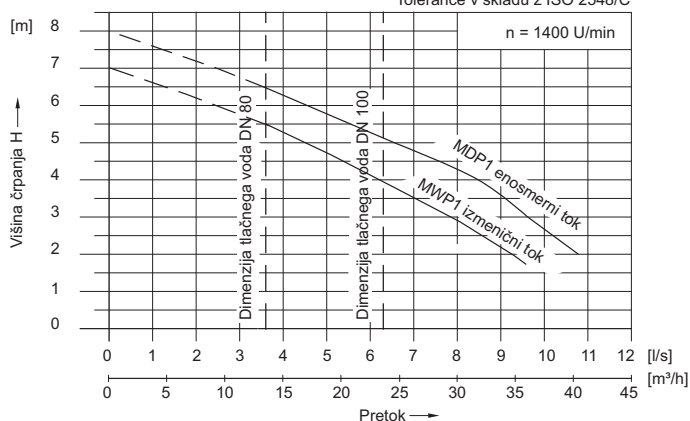
- Teža: 31 kg
- Tiho delovanje zaradi nizkih vrtljajev
- Velikost grobih delcev: 57 mm
- Preprosta vgradnja
- Pripravljena za priklp
- Dostopanje preko pokrova Ø600 mm



### Tehnični podatki in informacije za naročanje



Črpalni diagram



Moč motorja		Tehnični podatki			Delovna prostornina						
P1	P2	Nazivni tok	Priključna napetost	Število vrtljajev	Prostornina	Višina priključka Z1	Višina priključka Z2	Priključek z vrha	Teža	Art. št.	EUR brez DDV
[kW]	[kW]	[A]	[V]	[U/min]	[l]	[l]	[l]	[l]	[kg]		
<b>Tip: Muli-Star MDP1</b>											
1	0,75	1,93	400	1380	60	20	25	30	31	1200.50.00	1.816,00
<b>Tip: Muli-Star MWP1</b>											
1,1	0,75	5,05	230	1410	60	20	25	30	31	1200.50.01	1.841,00