

Sinkamat-K

Proizvod

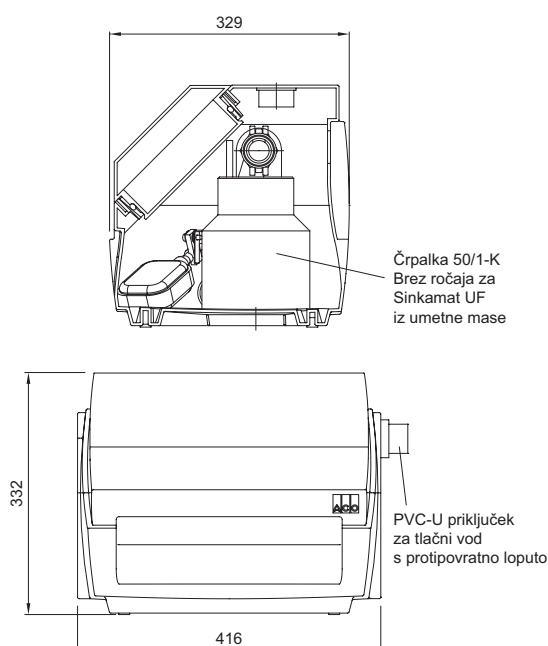
- Področje uporabe
 - Samostoječa izvedba, postavitve v objektih zaščitenih pred zmrzaljo, pod nivojem povratnega toka, npr. klet, delavnica ali pralnica
 - Za odpadne nefekalne vode iz gospodinjstva: tuši, umivalniki itd.
- Ohišje iz polietilena
- Preizkušeno v skladu z DIN EN 12050-2

Lastnosti proizvoda

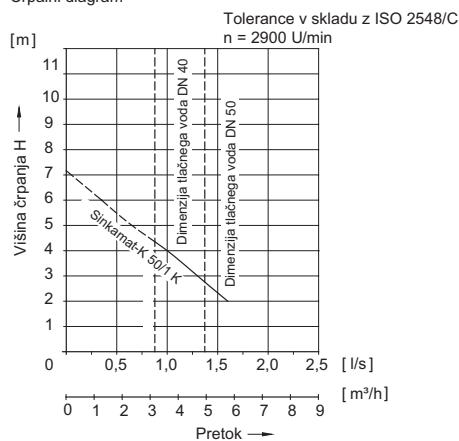
- Hitri priključek in enostavna vgradnja/razgradnja črpalke
- Inovativna oblika ohišja
- Vzdrževanje brez razstavljanja cevnih priključkov.



Tehnični podatki in informacije za naročanje



Črpalni diagram



| Moč motorja | | Nazivni tok | Priključna napetost | Število vrtljajev | Velikost grobih delcev | Prostornina | Delovna prostornina Dotočni priključek Z1 | Art. št. | EUR brez DDV |
|--------------------|------|-------------|---------------------|-------------------|------------------------|-------------|---|----------|--------------|
| P1 | P2 | | | | | | | | |
| [kW] | [kW] | [A] | [V] | [U/min] | [mm] | [l] | [l] | | |
| Tip: 50/1-S | | | | | | | | | |
| 0,30 | 0,13 | 1,8 | 230 | 2800 | 10 | 30 | 10 | 620386 | 553,90 |