

Sinkamat-K1/K2/KD1/KD2

Proizvod

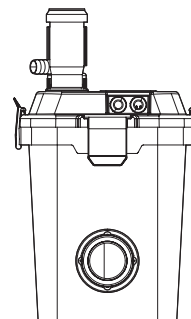
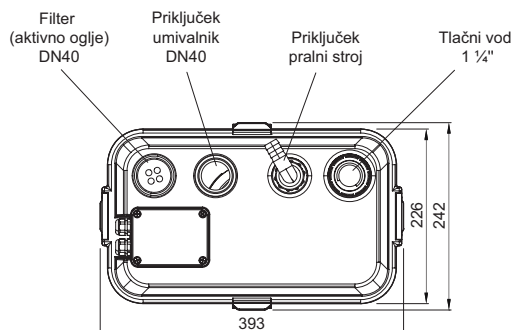
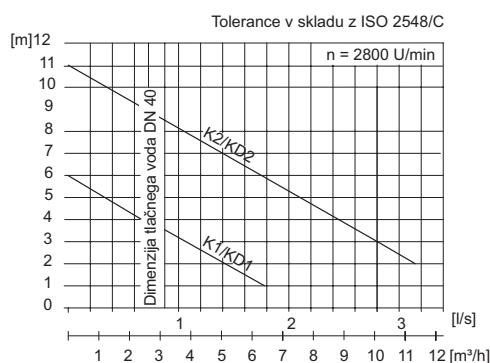
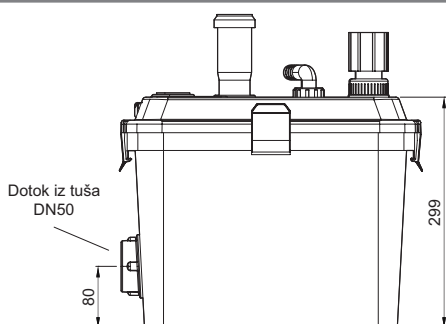
- Področje uporabe
 - Samostoječa izvedba, postavitve v objektih zaščitene pred zmrzaljo, pod nivojem povratnega toka, npr. klet, delavnica ali pralnica
 - Za odpadne nefekalne vode iz gospodinjstva: tuši, umivalniki itd.
- Zvočni alarm pri visokem stanju vode
- Stopnja zaščite: IP67

Lastnosti proizvoda

- Vzdrževanje brez orodja
- Majhne dimenzije
- Pripravljena za priklop
- Zvočni alarm za povišan nivo vode
- Primerna za vročo vodo do 90°



Tehnični podatki in informacije za naročanje



Moč motorja P2 [kW]	Nazivni tok [A]	Priključna napetost [V]	Število vrtljajev [U/min]	Prostornina [l]	Delovna prostornina [l]	Art. št.	EUR brez DDV
Tip: K1							
0,13	1,3	230	2800	26	20	620511	732,00
Tip: K2							
0,43	3,7	230	2800	26	20	620512	881,30
Tip: KD1							
0,13	1,3	230	2800	26	20	620513	981,60
Tip: KD2							
0,43	3,7	230	2800	26	20	620514	1.106,50