

Sinkamat-Z

Proizvod

- Področje uporabe
 - Vgradnja v tla, v objektih zaščitenih pred zmrzaljo, pod nivojem povratnega toka, npr. klet, delavnica ali pralnica
 - Za odpadne nefekalne vode iz gospodinjstva: tuši, umivalniki itd.
- Ohišje izdelano iz nerjavečega jekla 1.4301
- Potopna črpalna za sive vode z robustnim izmeničnim elektromotorjem

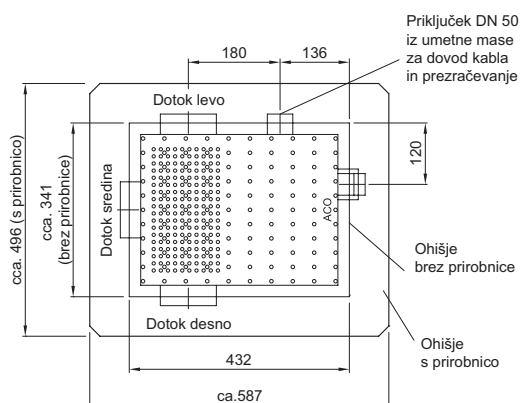
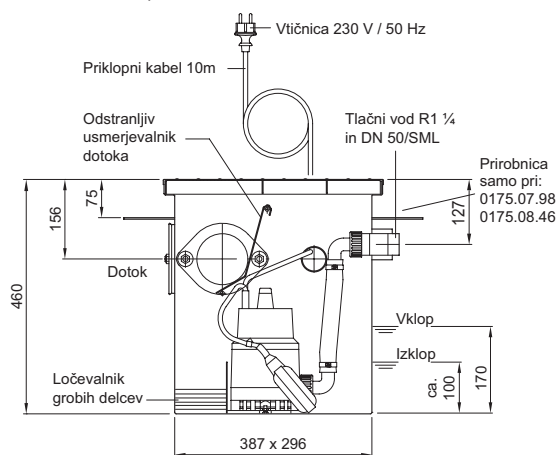
Lastnosti proizvoda

- Visokokakovostni pokrov iz nerjavečega jekla
- Vgrajen zvočni alarm
- Vgrajen ločevalnik grobih delcev za podaljšanje življenjske dobe naprave
- Zračenje notranjosti ohišja ni potrebno
- Preizkušeno v skladu z DIN EN 12050-2

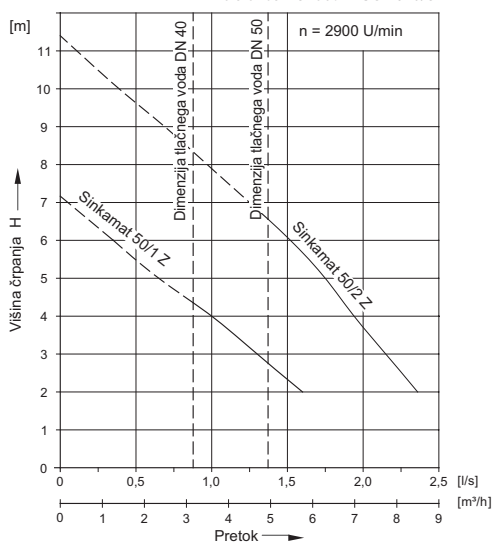


Tehnični podatki in informacije za naročanje

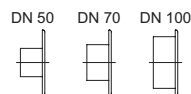
Izvedba z/brez prirobnice



Črpalni diagram Tolerance v skladu z ISO 2548/C



Dotočni adapter iz nerjavečega jekla (pribor za SML priključek)



Opis	Moč motorja		Nazivni tok	Priključna napetost	Število vrtljajev	Velikost grobih delcev	Delovna prostornina	Teža	Art. št.	EUR brez DDV
	P1	P2								
	[kW]	[kW]	[A]	[V]	[U/min]	[mm]	[l]	[kg]		
Tip: 50/1-S										
■ S prirobnico	0,3	0,13	1,8	230	2800	10	8	21	0175.07.97	1.011,00
■ Brez prirobnice	0,3	0,13	1,8	230	2800	10	8	26	0175.07.98	1.113,80
Tip: 50/2-S										
■ S prirobnico	0,85	0,43	3,7	230	2800	10	8	21	0175.08.45	1.118,70
■ Brez prirobnice	0,85	0,43	3,7	230	2800	10	8	26	0175.08.46	1.219,10