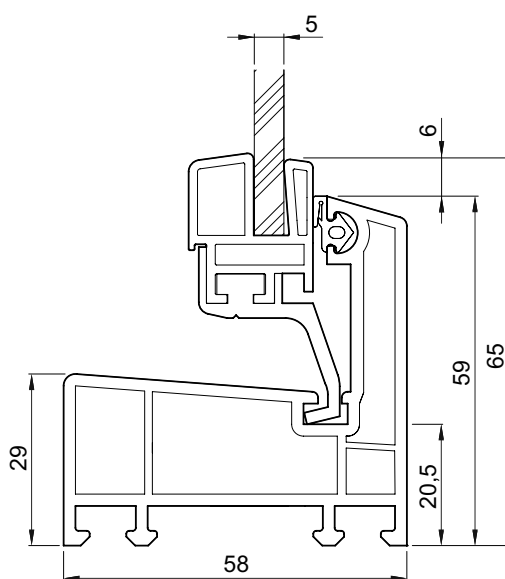


ACO Kletna okna

Prednosti

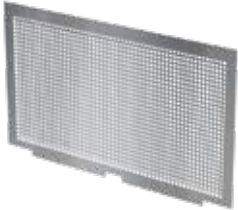
- Več komorni profil
- Nagibno tri-stopenjsko nastavljivo krilo
- Enostavna in izolacijska zasteklitev
- Za pomožne prostore kot so hlevi, lope, garaže, skladišča ipd.



Telo prezračevalnega jaška za sestavljanje v višino

Dimenzije		Steklena površina [m ²]	EM [kos]	Art. št.
Dolžina [cm]	Višina [cm]			
Navadna zasteklitev 5 mm, Ug = 5,6 W/(m²K)				
50	50	0,137	1	82600
60	40	0,127	1	82601
80	60	0,315	1	82605
100	50	0,322	1	82607
100	60	0,409	1	82608
100	80	0,583	1	82610
Izolacijska zasteklitev 14 mm, Ug = 3,3 W/(m²K)				
50	50	0,137	1	82650
60	40	0,127	1	82651
80	60	0,315	1	82655
100	50	0,322	1	82657
100	60	0,409	1	82658
100	80	0,583	1	82660

Pribor

Opis	Uporabno za	EM [kos]	Art. št.
 <p>Zaščitna mreža iz pocinkanega jekla</p>	■ 60 x 40 cm	1	36581
	■ 80 x 60 cm	1	36582
	■ 100 x 50 cm	1	36583
	■ 100 x 60 cm	1	36584
	■ 100 x 80 cm	1	36585
Zidarsko sidro (4 kos)	■ Markant kletno okno	1	36711

