

Diskreten in lep hkrati

ACO Slimline

ACO. we care for water





ACO Slimline

Kanaleta ACO Slimline je diskretna in lepa hkrati. S samo 6 cm širine je sistem za odvodnjavanje Slimline popolna rešitev za nemoteče odvodnjavanje terase.

Prednosti:

- Širina samo 6 cm
- Enostavno načrtovanje in vgradnja - ležeče sistem
- Pokrivna rešetka se odstrani na preprost in hiter način - enostavno čiščenje
- Razred obremenitve A15 po SIST EN 1433 - za pohodne površine



Preprosta vgradnja

ACO Slimline sestavljajo kanaleta iz umetne mase in dizajnerske pokrivne rešetke iz črnega ali srebrno eloksiranega aluminija, corten jekla ali nerjavečega jekla (1.4301).

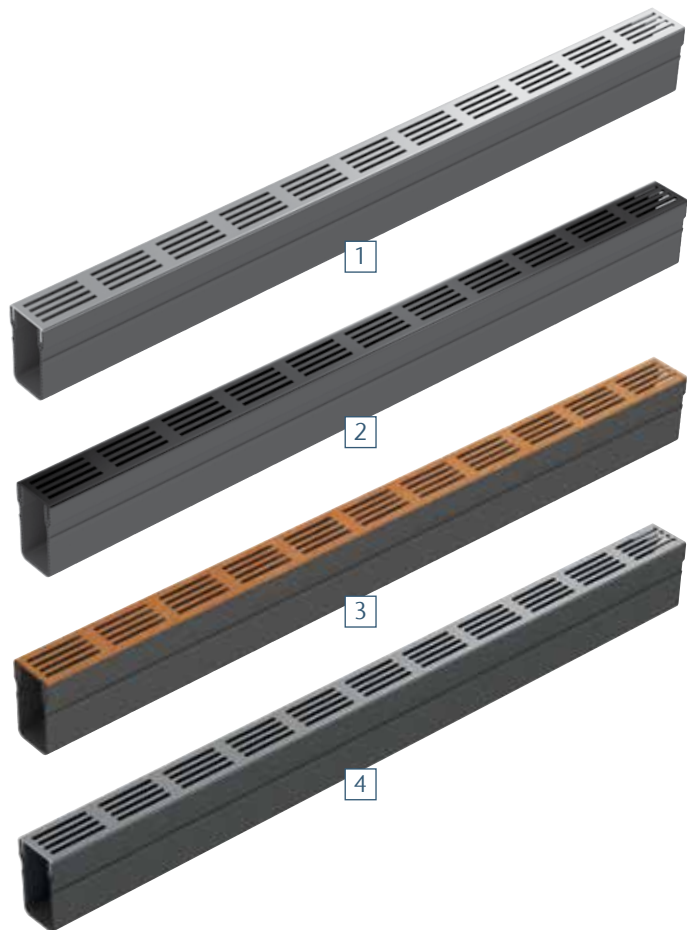
Zahvaljujoč različnim priključkom, čelnim stenam, vogalnikom in iztokom je sistem prilagodljiv in enostaven za montažo. Priključiti ga je mogoče na ponikalnico ali kanalizacijo s cevnim materialom 50, 80 ali 110 mm.

Enostavno za čiščenje

Pokrivno rešetko je mogoče enostavno odstraniti - za lažje vzdrževanje in čisto notranjost za optimalno odvajanje deževnice. Odtočno kanaletu lahko očistite ročno ali s krtačo.

Ozke odprtine v pokrivni rešetki zagotavljajo, da pride v kanaletu zelo malo listja in druge večje umazanije.

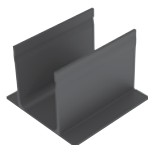




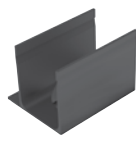
Čelne stene in konektorji



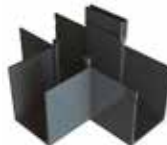
5



6



7

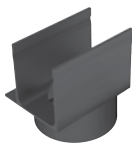


8

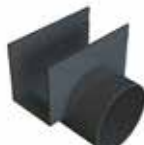
Iztočni elementi



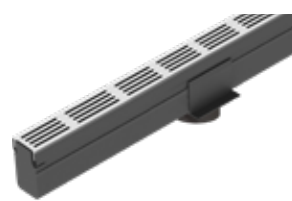
9



10



11



Kotni elementi



12



13



14



15

Dodatni pribor



16



17

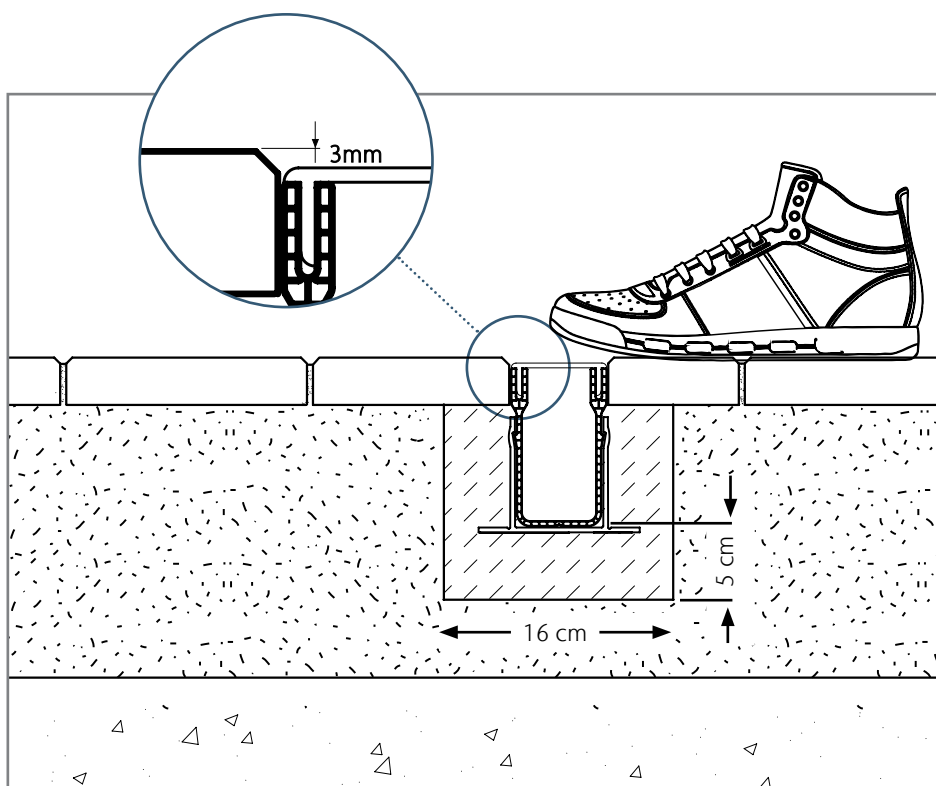
ACO Slimline		Dolžina (cm)	Višina (cm)	Št. art.
1	Kanaleta s pokrivno rešetko iz aluminija (srebrna)	100	10	3007918
2	Kanaleta s pokrivno rešetko iz aluminija (črna)	100	10	3007919
3	Kanaleta s pokrivno rešetko iz kortena (Corten)	100	10	3007940
4	Kanaleta s pokrivno rešetko iz nerjavečega jekla (1.4301)	100	10	3007941
5	Čelna stena, polna		10,2	3004936
6	Konektor, standardni	7,2	7,2	3004934
7	Konektor, asimetričen	7,2	7,2	3004935
8	Konektor za T-povezave	7,2	10	3007947
9	Čelna stena s stranskim iztokom DN 50		10	3004937
10	Vertikalni iztok DN 110, eksentričen	7,2	10,2	3004940
11	Stranski iztok DN 80	7,2	10,2	3007948
12	Vogalni element z rešetko iz aluminija (srebrn)	15,9	10	3007942
13	Vogalni element z rešetko iz aluminija (črn)	15,9	10	3007943
14	Vogalni element z rešetko Corten	15,9	10	3007944
15	Vogalni element z rešetko iz nerjavečega jekla (1.4301)	15,9	10	3007945
16	Krožna žaga fi 45 m za vrtnanje talnega iztoka			3007989
17	Vedro za umazanijo			3007949



Vgradnja ACO Slimline

ACO Slimline sestavlja kanaleta iz umetne mase in dizajnerske pokrivne rešetke iz črnega ali srebrno eloksirane aluminija, corten jekla ali nerjavečega jekla (1.4301). Uporablja se lahko na vseh področjih okoli hiše, kjer ni prometnih obremenitev. Pred vgradnjo moramo ugotoviti kam vse imamo možnosti iztoka vode iz kanalete. Najpogostejše možnosti so jarek, kanalizacija ali ponikalnica. Sam iztok iz kanalete lahko naredimo na bočni strani,

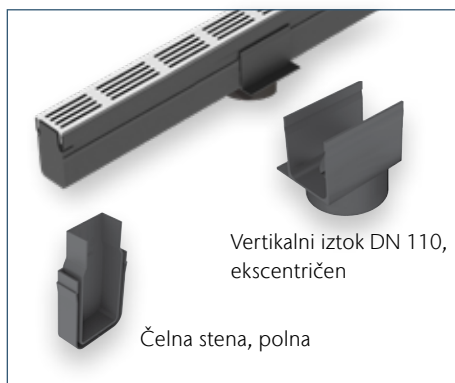
v dno kanalete ali preko čelne stene z iztokom. Najbolj trajnostna rešitev odvajanja padavinske vode je ponikalnica, v tem primeru praviloma tudi ne potrebujemo veliko kanalizacijskih cevi. S takim načinom upravljanja s padavinsko vodo tudi ne obremenjujemo po nepotrebem kanalizacijskih sistemov in vodotokov, ampak ravnamo trajnostno in odvedemo padavinsko vodo nazaj v podtalnico na mestu njenega nastanka.



6

Možnosti priključitve na odtočne cevi

Vertikalen iztok v dno



Iztok preko čelne stene z iztokom



Priporočila

- Pri novem tlakovanju priporočamo napenjanje zidarske vrvice za določitev zgornje višine kanalete. Kanaletu z rešetko vedno vgradimo 3-5 mm pod nivo zaključnega tlaka.
- Če kanaletu vgrajujete v že obstoječo pohodno površino, priporočamo, da si izdelate šablono želene višine iz lesa kot pomoč za pripravo temelja na točno višino in lažjo vgradnjo kanalete.
- Pri vgradnji kanalet vzdolžno po klančini uporabite za spoj kanalet asimetričen konektor - povezovalni element s prirobnico za boljše sidranje s podlago.

1. ACO Slimline ima možnost izbire stranskega, talnega ali sprednjega odtoka. Stranski odtok se lahko vgradi v sprednjo bočno stranico, talni odtok v v dno kanalete. Enako sprednji iztok. Za spodnji odtok izvrtajte luknjo (Ø 45 mm) v dno kanalete, kamor boste namestili iztočni kos. Za stranski odtok izvrtajte luknjo na ustreznem mestu v stransko bočno stranico kanalete.

Opomba:

Priključite največ 6 metrov ACO Slimline na talni odtok in največ 5 metrov na stranski odtok. Pri tem sistemu protismradna zapora ni na voljo.

Pri priključitvi na kanalizacijo naredite sifon iz trgovinsko dostopnega cevnege materiala.

2. Izkopljite približno 15 cm globok in 16 cm širok jarek in ga utrdite. Temeljna posteljica mora biti debela najmanj 5 cm.

3. Temeljni beton zmešajte s tremi deli peska in enim delom cementa. Jarek zapolnite s polsuhim betonom tako, da je

po zbijanju debel najmanj 5 cm. Povežite posamezne kanalete s spojnimi elementi, namestite čelne stene in nastavite linijo kanala na pravilno višino. Jarek ob strani kanala do spodnje strani tlaka zapolnite s polsuhim betonom in ga zbijte. Rešetko vedno pustite v telesu kanalete!

4. Z žago za kovino lahko skrajšate kanaletu in pokrivno rešetko na poljubno dolžino.

5. Čelne stene z obbetoniranjem pritrdite na konce kanala. Zaradi različnih razteznih koeficientov umetne mase (kanaleta) in aluminija (pokrivna rešetka) je možno, da bo dolžina kanalete kratkoročno nekoliko odstopala od dolžine pokrivne rešetke.

6. Vse dele iz umetnih mas je možno tudi vodotesno povezati z ustreznim lepilom za PVC in ABS.

7. Odvisno od vgradne situacije se kanaleta lahko bočno stabilizira s peskom ali zemeljsko navlaženim betonom.

ACO. we care for water



ACO Slimline /04-2023 Pridržujemo si pravico do sprememb in napak.

