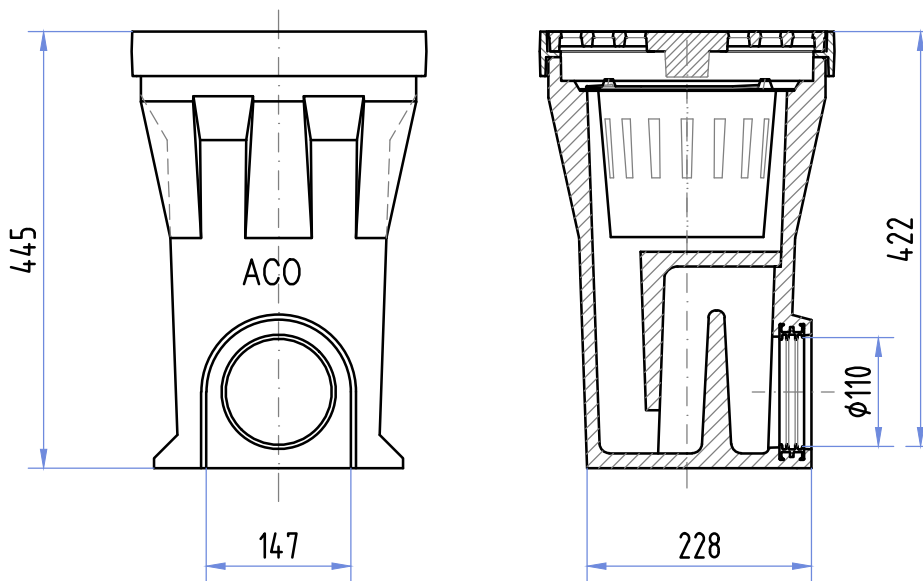
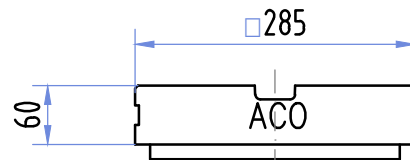


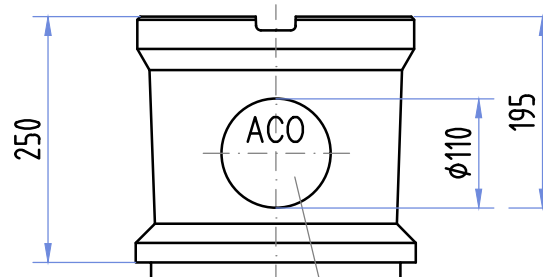
Litoželezna rešetka ali mrežasta rešetka (vroče cinkano jeklo)



Dvorišni požiralnik z LTŽ okvirjem, z vedrom za grobe nečistoče iz PP;
 - z litoželezno rešetko (art. št. 10500),
 - z mrežasto rešetko (art. št. 10501),
 s točkovnim zaklepanjem;



Element za povišanje (art. št. 02717)



Element za povišanje (art. št. 02716)

Predoblikovanje DN100



ACO gradbeni elementi, zastopanje d.o.o.

Obrtniška 9, SI-3240 Šmarje pri Jelšah
 Tel.: 03/817 18 80
 Fax.: 03/817 18 82
 E-pošta: info@aco.si

dokument:

št. detaja:

1

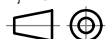
Tip dokumenta:

narisal:

pregledal:

projekcija: ISO-E

merilo:



Risba:

ACO Drain dvorišni požiralnik, obremenitveni razred A15 - B125

Art. št. 10501, 10500, 02716, 02717

Kopiranje, distribucija in uporaba tega dokumenta kot tudi pogovarjanje o vsebini le-tega z nepooblaščenimi osebam je prepovedana. Kršitelji bodo odgovorni za plačilo povzročene škode.
 Vse pravice pridržane za izdane patente in dizajni. Upoštevati avtorske pravice po ISO 16016.

datum:

list:

1/1