

# ACO Spin požiralniki za ravne in zelene strehe

**COLLECT:**  
Zbiranje





ACO. creating  
the future of drainage



## ACO sistemska veriga ponuja rešitve odvodnjavanja za podnebne spremembe v bližnji prihodnosti.

Globalne podnebne spremembe so med drugim vzrok za vse pogostejše ekstremne vremenske pojave, kot so suša in močni nalivi. Če k temu prištejemo še hitro urbanizacijo, ki naj bi se do leta 2050 podvojila, bodo zmogljivosti večine kanalizacijskih sistemov pod prevelikimi obremenitvami. Zato je potrebno spremeniti našo miselnost in čim prej spremeniti način načrtovanja industrijskih in komercialnih projektov.

Če želimo zagotoviti trajnostno upravljanje s padavinskimi vodami, bi lahko z njenim zbiranjem, čiščenjem in ponovno uporabo ali takojšnjim odvajanjem v podtalnico zmanjšali in obvladali nevarnosti za zdravje in življenje ljudi ter zagotovili večjo varnost in zaščito njihove lastnine.

Podjetje ACO ponuja rešitve za upravljanje s površinskimi vodami naslednje generacije, ki kontrolirajo tok vode od njenega zbiranja, čiščenja in zadrževanja do pravočasnega in kontroliranega odvajanja nazaj v naravo, s čimer podpiramo naravni vodni cikel. Naše napredne rešitve trajnostnih sistemov so praktične in stroškovno učinkovite ter vam bodo pomagale pri obvladovanju voda v korist ljudi in okolja.



### **COLLECT:** zbiranje

- linijski in točkovni požiralniki
- pokrovi za revizijske jaške



### **CLEAN:** čiščenje in obdelava

- predpražniki



### **HOLD:** zadrževanje in protipovratna zaščita

- svetlobni jaški
- kletna okna
- talni požiralniki



### **RELEASE:** črpanje, odvajanje in ponovna uporaba

- travne rešetke
- gramozna stabilizacija

## ACO Spin požiralniki za ravne in zelene strehe

---

<b>ACO Spin požiralniki za ravne strehe iz litega železa</b>	4
<hr/>	
<b>Pregled sistema - ACO Spin požiralniki DN 70 iz litega železa</b>	7
<hr/>	
<b>ACO Spin požiralniki DN 70 / DN 100 iz litega železa - gravitacijsko odvodnjavanje</b>	8
<hr/>	
Zgornji del za požiralnike	9
<hr/>	
Nastavni elementi in rešetke	9
<hr/>	
Pribor	11
<hr/>	
<b>ACO Spin požiralniki DN 125 / DN 150 iz litega železa - gravitacijsko odvodnjavanje</b>	14
<hr/>	
Zgornji del za požiralnike	15
<hr/>	
Nastavni elementi in rešetke	16
<hr/>	
Pribor	18
<hr/>	
<b>Zelene strehe</b>	20
<hr/>	
Dodatni element	21
<hr/>	
<b>Atika Spin požiralniki DN 70 / DN 100</b>	22
<hr/>	
Dodatni element	22
<hr/>	

# ACO Spin požiralniki za ravne strehe iz litega železa



Ko govorimo o odvodnjavanju ravnih streh, imamo običajno v mislih dva načina: **gravitacijsko** in **podtlačno** odvodnjavanje. Gravitacijski način odvodnjavanja ima prednosti pri nižjih objektih z nižjimi višinami vertikalnih odtočnih cevi, kjer so strešne površine izpostavljene visoki onesaženosti in tam, kjer se iz gradbeno pogojenih vzrokov ne moremo izogniti večjemu številu kolen in ostalih ovir na vertikalnih odtočnih ceveh v spodnjih nadstropjih objekta. Uporaba gravitacijskega odvodnjavanja je prav tako priporočljiva pri strehah z manjšo površino. ACO Passavant ponuja rešitve za oba načina odvodnjavanja. To poglavje je namenjeno gravitacijskem načinu odvodnjavanja.



Požiralnik iz litega železa

#### Področja uporabe:

- Gladke strešne površine (folija, pločevina)
- Ravne strehe z gramoznim nasutjem
- Zelene strehe: intenzivna ali ekstenzivna ozelenitev
- Pohodne ali povozne strešne površine (terase, parkirne hiše)
- Obrnjene strehe

## Odvodnjavanje zelenih streh

Z vedno večjo pozidavo in urbanizacijo prihaja do zmanjševanja naravnih zelenih površin. S tem povezano odvodnjavanje vedno večjih količin padavinskih vod deževju povzroča preobremenjevanje kanalizacijskih sistemov ter hiter porast vodotokov. Pri zelenih strehah lahko npr. glede na izvedbo dosežemo zadrževanje tudi do 50 % vode v letnem povprečju. Z načrtovanjem zelenih streh lahko predvsem v urbanem okolju pripomoremo k večjemu ekološkemu ravnotežju ter zmanjšujemo obremenjevanje kanalizacijskega sistema. V grobem poznamo dve obliki pozelenjevanja streh: **ekstenzivna** in **intenzivna** ozelenitev.



### Ekstenzivna pozelenitev

Je v splošnem definirana pri manjši višini nasutja. Pri pozelenitvi se uporabljajo rastline, ki uspevajo v ekstremnih pogojih.

### Intenzivna pozelenitev

Omogoča rast cvetlic, trave, grmovnic ter tudi dreves. Ta oblika ozelenitve zahteva intenzivno nego in redno zalivanje ter gnojenje. Pri tej obliki je potrebna izdelava drenaže. Za varno in učinkovito odvodnjavanje ponikane vode je ACO Passavant razvil program požiralnikov z dodatnimi elementi, ki je kompatibilen tudi s klasičnimi požiralniki za ravne strehe. Posamezni deli so izdelani iz polimernega betona, so lahki, odporni na vremenske vplive in omogočajo izvedbo odvodnjavanja pri različnih variantah pozelenitve.



Primer: Nastavni element za intenzivno pozelenitev zelenih streh



Litoželezni požiralniki so primerni za parkirne hiše

## Odvodnjavanje parkirnih hiš

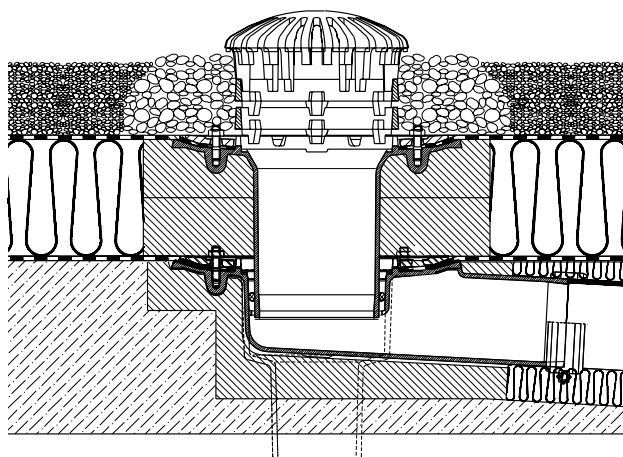
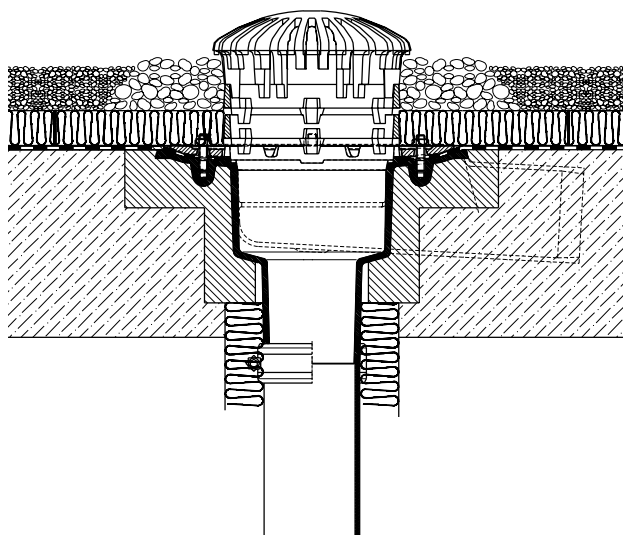
Pri odvodnjavanju parkirnih hiš ločimo med zunanjimi površinami in notranjimi površinami parkirišč. V obeh primerih je potrebno računati na vlago oz. padavinsko vodo. Pri odvodnjavanju odprtih zunanjih parkirnih površin je potrebno upoštevati lokalno stopnjo padavin ter požiralnike in kanalizacijske cevi ustrezno dimenzionirati po DIN EN 12056-3. Notranje parkirne površine so obremenjene z vodo, ki jo avtomobili ob deževju prinesejo s seboj, pozimi pa tudi z nanosi ledu in snega hkrati s talilno soljo.

Za odvodnjavanje teh površin ima ACO Passavant poseben nastavni element s povozno rešetko razreda obremenitve do M 125. Dodatno so na voljo talni požiralniki razviti posebej za odvodnjavanje garažnih hiš.



Nastavni element z rešetko za odvodnjavanje parkirnih ploščadi.

Za odvodnjavanje meteornih vod iz ravnih streh, parkirnih hiš ali zelenih streh se uporabljajo požiralniki za ravne strehe. Ti ne odvajajo le površinsko vodo, ampak so konstruirani tudi za odvodnjavanje ostalih slojev kot je npr. hidroizolacija. Na teh območjih se uporabljajo požiralniki brez smradne zapore s tlačno prirobnico. ACO Passavant nudi za to področje kompletan program požiralnikov z iztoki nominalnih velikosti DN 70, DN 100, DN 125 in DN 150, v eno ali dvodelni izvedbi z vsem potrebnim dodatnim priborom za večnivojsko odvodnjavanje različnih konstrukcij ravnih streh, zelenih streh in parkirnih hiš. Posamezni požiralniki, kakor tudi dodatni pribor za odvodnjavanje so izdelani iz visoko kvalitetne litine z lamelnim oglikom po SIST EN 1561.



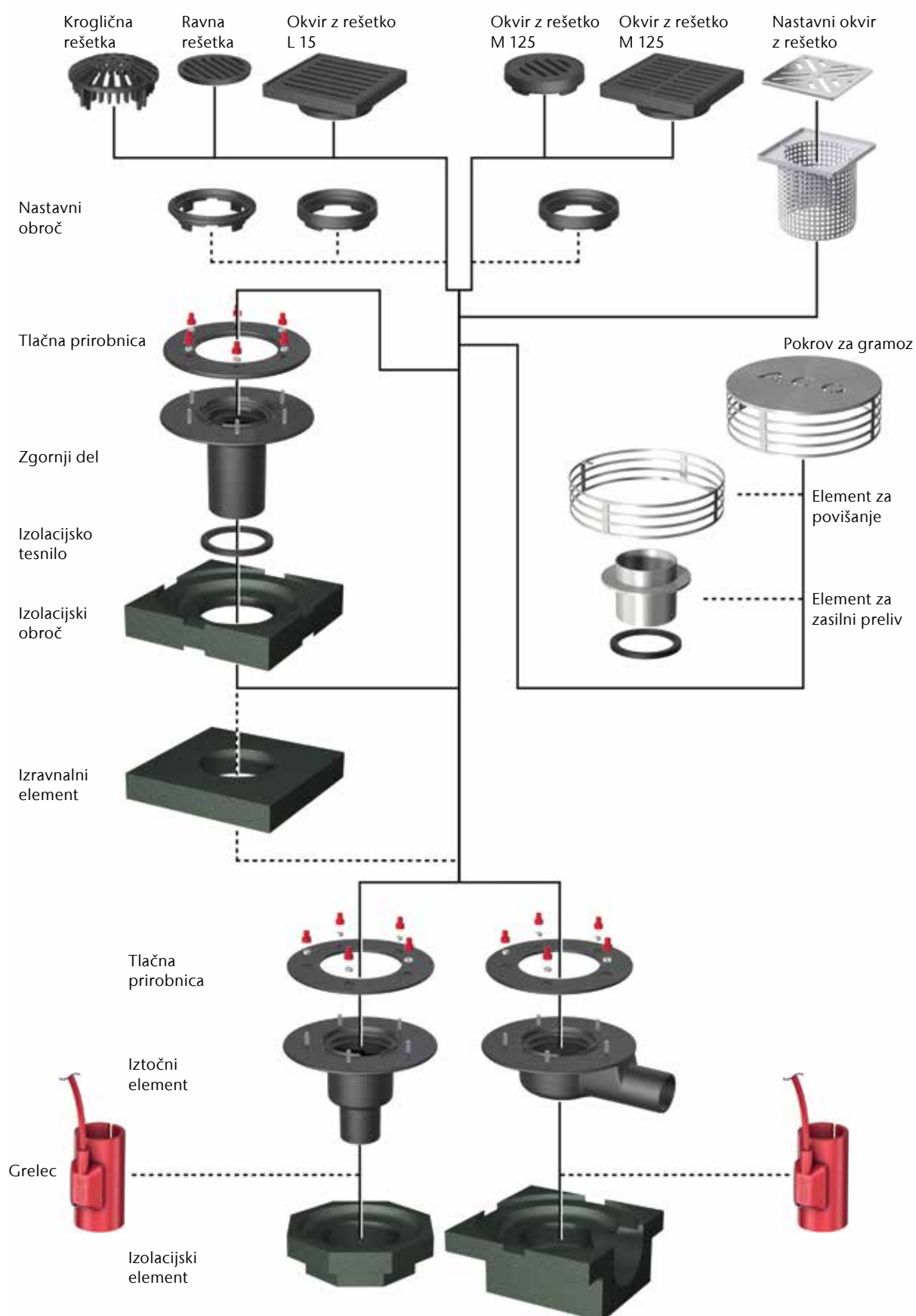
#### Prednosti

- Variabilen sistem za vgradnjo v različne konstrukcije ravnih streh
- Ogrevani požiralniki za ravne strehe
- Izolacijski elementi za vgradnjo brez toplotnih mostov
- Iztočno telo s tlačno prirobnico za vpenjanje v različne vrste strešnih in izolacijskih folij
- Negorljiv, do temperature 400°C odporen material brez izgube mehanskih lastnosti
- Dober spoj med litim železom in betonom tudi zaradi podobnega koeficienta raztezanja pri temperaturnih spremembah.

#### Program

- Nazivne velikosti DN 70, DN 100, DN 125 in DN 150
- Horizontalen ali vertikalni iztok
- Vse tipe iztočnih elementov je mogoče opremiti z grelnim elementom
- Velik izbor nastavnih elementov s pokrivnimi rešetkami

# Pregled sistema - ACO Spin požiralniki DN 70 iz litega železa



# ACO Spin požiralniki DN 70 / DN 100 iz litega železa - gravitacijsko odvodnjavanje

## Lastnosti

- Protipožarna varnost
  - brez dodatne požarne obremenitve
  - razred požarne odpornosti: R30-R120
- Trajnost
  - 100 % odpornost na temperaturo
  - 100 % odpornost na UV žarke
- Možnosti hidroizolacij
  - PVC/PE/PP/Bitumen
- Prilagodljiva vgradnja:
  - Nastavitev višine s pomočjo nastavnih obročev iz litega železa
  - Lahko se uporablja tudi kot varnostni preliv
- Kompakten design, modularni sistem

- Material: lito železo
  - gradbeni material razreda A1, nevnetljiv
  - zaščitni premaz (transportna zaščita)
  - visoka tlačna trdnost >700 N/mm<sup>2</sup>
- Testirano v skladu s SIST EN 1253-2
- Ravna tlačna prirobnica
- Z drenažnimi odprtini
- Premer ohišja požiralnika:
  - 160 mm z možnostjo vgradnje protipožarne zaščite



Dimenzija iztoka

Dimenzija vgradne luknje

Art. št.

[mm]

### Smer iztoka: 90°

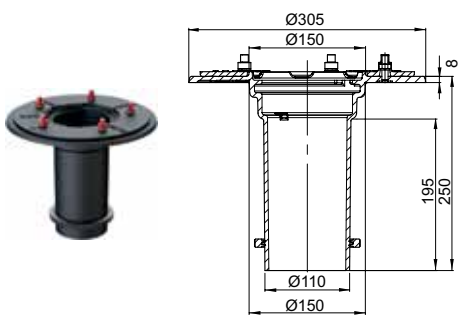
	DN 70	160 x 330	7033.10.12
	DN 100	160 x 330	7034.10.12

### Smer iztoka: 0°

	DN 70	160 x 380	7053.11.12
	DN 100	160 x 380	7054.11.12

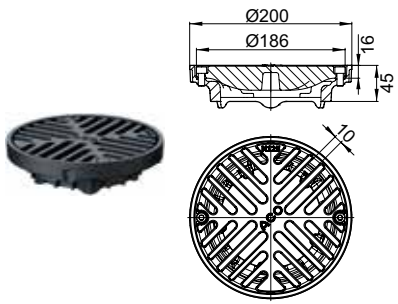


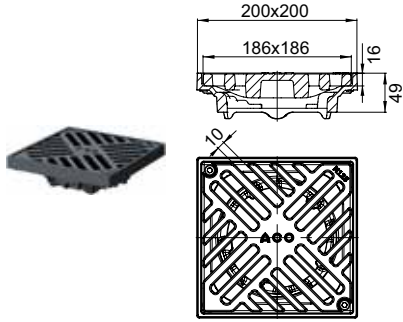
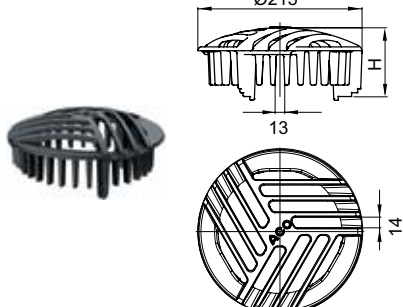

# Zgornji del za požiralnike

Element	Primerno za:	Opis	Art. št.	
	Zgornji del	<ul style="list-style-type: none"> <li>■ SPIN LTŽ požiralnik s prirobnico</li> <li><input type="checkbox"/> DN 70</li> <li><input type="checkbox"/> DN 100</li> </ul>	<ul style="list-style-type: none"> <li>■ Material: lito železo z zaščitnim premazom</li> <li>■ Smer iztoka: 90°</li> <li>■ S tlačno prirobnico v skladu s SIST EN 1253-2</li> <li>■ Gradbeni material razreda A1, negorljiv</li> <li>■ Z drenažnimi odprtini in tesnilom</li> <li>■ Nastavljiva višina 50-200 mm</li> </ul>	7047.10.22

# Nastavni elementi in rešetke

- Nastavni elementi / rešetke so vidni elementi na požiralnikih za ravne strehe
- Uporabljajo se z različnimi strešnimi konstrukcijami:
  - Gramozna streha
  - Trapezna pločevinasta streha

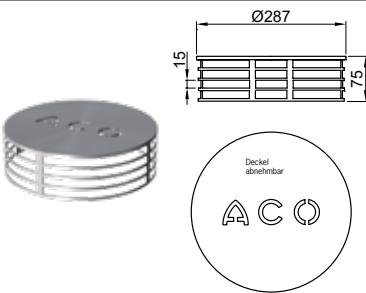
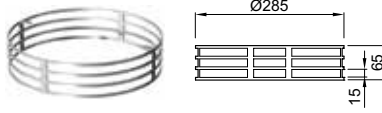
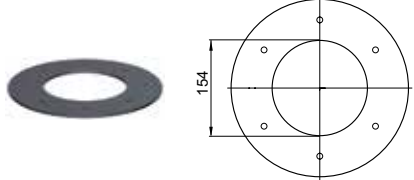
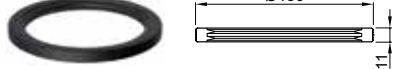
Element	Primerno za:	Opis	Art. št.	
	Okrogli okvir z rešetko	<ul style="list-style-type: none"> <li>■ SPIN LTŽ požiralnik s prirobnico</li> <li><input type="checkbox"/> DN 70 / DN 100</li> </ul>	<ul style="list-style-type: none"> <li>■ Material: lito železo z zaščitnim premazom</li> <li>■ Premer okvirja: 200 mm</li> <li>■ Rešetka:               <ul style="list-style-type: none"> <li><input type="checkbox"/> razred obremenitve M125</li> <li><input type="checkbox"/> prstonaležna / vijačena</li> </ul> </li> </ul>	7000.08.02

Element	Primerno za:	Opis	Art. št.
	Kvadratni okvir z rešetko	<ul style="list-style-type: none"> <li>■ SPIN LTŽ požiralnik s priobnico</li> <li>□ DN 70 / DN 100</li> <li>■ Material: lito železo z zaščitnim premazom</li> <li>■ Okvir: 200x200 mm</li> <li>■ Rešetka: <ul style="list-style-type: none"> <li>□ razred obremenitve M125</li> <li>□ prostonaležna /vijačena</li> </ul> </li> </ul>	7000.44.02
	Kroglična rešetka	<ul style="list-style-type: none"> <li>■ SPIN LTŽ požiralnik s priobnico</li> <li>□ DN 70 / DN 150</li> <li>■ Material: lito železo z zaščitnim premazom</li> <li>■ Premer rešetke FI 200 mm</li> <li>■ Rešetka: <ul style="list-style-type: none"> <li>□ razred obremenitve H1,5</li> <li>■ DN 70 / DN 100</li> <li>□ višina: 90 mm</li> <li>■ DN 125 / DN 150</li> <li>□ višina: 80-85 mm</li> </ul> </li> </ul>	7000.10.02
	Varnostno prelivna rešetka	<ul style="list-style-type: none"> <li>■ SPIN LTŽ požiralnik s priobnico</li> <li>□ DN 70 / DN 100</li> <li>□ smer iztoka: 90°/0°</li> <li>■ Zgornji del iz litega železa</li> <li>□ DN 70 / DN 100</li> <li>■ Za varnostni preliv</li> <li>■ Iz litega železa</li> <li>■ Višina akumulirane vode: 35 mm</li> <li>■ S tesnilom</li> <li>■ Nastavljiva višina krogelne rešetke</li> </ul>	7033.10.52

# Pribor

Element	Primerno za:	Opis	Art. št.
 	<ul style="list-style-type: none"> <li>■ SPIN LTŽ požiralnik s prirobnico</li> <li>□ DN 70 / DN 100</li> </ul>	<ul style="list-style-type: none"> <li>■ Priključna napetost: 220-240 V AC</li> <li>■ Stopnja zaščite : IP67</li> <li>■ Priključni kabel               <ul style="list-style-type: none"> <li>□ H05RN-F2x1,0</li> <li>□ Dolžina 1 m</li> </ul> </li> <li>■ Vgradna višina: 90 mm</li> </ul>	
	Grelec	<ul style="list-style-type: none"> <li>□ Priključna moč: 25 W</li> <li>□ Teža: 0,3 kg</li> </ul>	7000.85.10
	Grelec z vgrajenim termostatom	<ul style="list-style-type: none"> <li>□ Priključna moč: 25 W</li> <li>□ Teža: 0,3 kg</li> </ul>	7000.85.20
 	<ul style="list-style-type: none"> <li>■ SPIN LTŽ požiralnik s prirobnico</li> <li>■ Požiralnik za parkirišče iz litega železa</li> <li>□ DN 70</li> <li>□ Smer iztoka: 90°</li> </ul>	<ul style="list-style-type: none"> <li>■ Opomba:               <ul style="list-style-type: none"> <li>□ pretok požiralnika se zmanjša</li> <li>□ obvezna vgradnja Fit-in vložka</li> </ul> </li> <li>■ Teža: 0,5 kg</li> </ul>	7033.20.02
 	<ul style="list-style-type: none"> <li>■ SPIN LTŽ požiralnik s prirobnico</li> <li>■ Požiralnik za parkirišče iz litega železa</li> <li>□ DN 100</li> <li>□ Smer iztoka: 90°</li> </ul>	<ul style="list-style-type: none"> <li>■ Opomba:               <ul style="list-style-type: none"> <li>□ pretok požiralnika se zmanjša</li> <li>□ obvezna vgradnja Fit-in vložka</li> </ul> </li> <li>■ Teža: 0,5 kg</li> </ul>	7034.20.02
 	<ul style="list-style-type: none"> <li>■ SPIN LTŽ požiralnik s prirobnico</li> <li>□ DN 70</li> <li>□ Smer iztoka: 90°</li> </ul>	<ul style="list-style-type: none"> <li>■ Material: PUR</li> <li>■ Teža: 0,5 kg</li> </ul>	7040.22.02
 	<ul style="list-style-type: none"> <li>■ SPIN LTŽ požiralnik s prirobnico</li> <li>□ DN 70</li> <li>□ Smer iztoka: 90°</li> </ul>	<ul style="list-style-type: none"> <li>■ Material:               <ul style="list-style-type: none"> <li>□ plašč iz nerjavečega jekla</li> <li>□ izolacija iz PUR</li> </ul> </li> <li>■ Teža: 1,3 kg</li> </ul>	7033.20.03

	Element	Primerno za:	Opis	Art. št.	
		Izolacijski element	<ul style="list-style-type: none"> <li>■ SPIN LTŽ požiralnik s prirobnico</li> <li>□ DN 100</li> <li>□ smer iztoka: 90°</li> </ul>	<ul style="list-style-type: none"> <li>■ Material: PUR</li> <li>■ Teža: 0,5 kg</li> </ul>	7040.21.02
		Fit-in	<ul style="list-style-type: none"> <li>■ SPIN LTŽ požiralnik s prirobnico</li> <li>□ DN 100</li> <li>□ smer iztoka: 90°</li> </ul>	<ul style="list-style-type: none"> <li>■ Material:</li> <li>□ plašč iz nerjavečega jekla</li> <li>□ Izolacija iz PUR</li> <li>■ Teža: 1,2 kg</li> </ul>	7034.20.03
		Izolacijski element	<ul style="list-style-type: none"> <li>■ SPIN LTŽ požiralnik s prirobnico</li> <li>□ DN 70</li> <li>□ smer iztoka: 0°</li> </ul>	<ul style="list-style-type: none"> <li>■ Material: PUR</li> <li>■ Teža: 0,6 kg</li> </ul>	7040.34.02
		Izolacijski element	<ul style="list-style-type: none"> <li>■ SPIN LTŽ požiralnik s prirobnico</li> <li>□ DN 100</li> <li>□ smer iztoka: 0°</li> </ul>	<ul style="list-style-type: none"> <li>■ Material: PUR</li> <li>■ Teža: 0,7 kg</li> </ul>	7040.31.02
		Izolacijski element za zgornji del	<ul style="list-style-type: none"> <li>■ Zgornji del iz LTŽ</li> <li>□ SPIN DN 70 / DN 100</li> <li>□ smer iztoka: 90°</li> </ul>	<ul style="list-style-type: none"> <li>■ Material: PUR</li> <li>■ Teža: 1,4 kg</li> </ul>	7040.12.02
		Vedro	<ul style="list-style-type: none"> <li>■ SPIN LTŽ požiralnik s prirobnico</li> <li>□ DN 70 / DN 100</li> <li>□ smer iztoka: 90°/0°</li> <li>■ zgornji del iz litega železa</li> <li>□ DN 70 / DN 100</li> </ul>	<ul style="list-style-type: none"> <li>■ Material: nerjaveče jeklo</li> </ul>	7000.03.02
		Nastavni obroč	<ul style="list-style-type: none"> <li>■ SPIN LTŽ požiralnik s prirobnico</li> <li>□ DN 70 / DN 100</li> <li>■ Rešetka z okvirjem</li> <li>□ 7000.08.02</li> <li>□ 7000.44.02</li> </ul>	<ul style="list-style-type: none"> <li>■ Material: lito železo s premazom</li> <li>■ Razred obremenitve: M125</li> <li>■ Nastavljiv po višini: 25-40 mm</li> <li>■ Teža: 1,3 kg</li> </ul>	7000.05.02
		Nastavni obroč	<ul style="list-style-type: none"> <li>■ SPIN LTŽ požiralnik s prirobnico</li> <li>□ DN 70 / DN 100</li> <li>■ Rešetka z okvirjem</li> <li>□ 7000.08.02</li> <li>□ 7000.44.02</li> </ul>	<ul style="list-style-type: none"> <li>■ Material: lito železo s premazom</li> <li>■ Razred obremenitve: M125</li> <li>■ Nastavljiv po višini: 45-60 mm</li> <li>■ Teža: 1,9 kg</li> </ul>	7000.06.02

Element	Primerno za:	Opis	Art. št.		
	Rešetka za gramoz	<ul style="list-style-type: none"> <li>■ SPIN LTŽ požiralnik s prirobnico</li> <li>□ DN 70 / DN 100</li> </ul>	<ul style="list-style-type: none"> <li>■ Material: nerjaveče jeklo</li> <li>■ 2 pritrdilna vijaka</li> <li>■ Teža: 1,2 kg</li> </ul>	7000.02.00	
	Obroč za nadvišanje	<ul style="list-style-type: none"> <li>■ rešetko za gramoz</li> <li>□ 7000.12.00</li> <li>□ 7000.02.00</li> </ul>	<ul style="list-style-type: none"> <li>■ Material: nerjaveče jeklo</li> <li>■ 2 pritrdilna vijaka</li> <li>■ Višina: 65 mm</li> <li>■ Nadgradnja rešetke za gramoz</li> <li>■ Teža: 0,3 kg</li> </ul>	7000.11.00	
	Tesnilo prirobnice	<ul style="list-style-type: none"> <li>■ SPIN LTŽ požiralnik s prirobnico</li> <li>□ DN 70 / DN 100</li> </ul>	<ul style="list-style-type: none"> <li>■ Sestava: <ul style="list-style-type: none"> <li>□ 1 tesnilo za tankoslojno prirobnico</li> <li>□ 1 tesnilo za tlačno prirobnico</li> </ul> </li> <li>■ Debelina: 4 mm</li> </ul>	<ul style="list-style-type: none"> <li>□ EPDM</li> <li>□ Teža: 0,4 kg</li> </ul>	5169.20.26
	Tesnilo	<ul style="list-style-type: none"> <li>■ zgornji del iz LTŽ</li> <li>□ SPIN DN 70 / DN 100</li> <li>■ varnostno prelivno rešetko 7047.10.55, 7033.10.52</li> </ul>	<ul style="list-style-type: none"> <li>■ Premer: 136 mm</li> <li>■ Teža: 0,1 kg</li> </ul>	7047.00.26	

# ACO Spin požiralniki DN 125 / DN 150 iz litega železa - gravitacijsko odvodnjavanje

## Lastnosti

- Brez možnosti protipožarne varnosti
- Trajnost
  - 100 % odpornost na temperaturo
  - 100 % odpornost na UV žarke
- Možnosti hidroizolacije:
  - PVC/PE/PP/Bitumen
- Prilagodljiva vgradnja:
  - nastavev višine s pomočjo nastavnih obročev iz litega železa
  - lahko se uporablja tudi kot varnostni preliv
- Kompakten design, modularni sistem

- Material: lito železo
  - gradbeni material razreda A1, nevenetljiv
  - zaščitni premaz (transportna zaščita)
  - visoka tlačna trdnost >700 N/mm<sup>2</sup>
- Testirano v skladu s SIST EN 1253-2
- Ravna tlačna prirobnica
- Z drenažnimi odprtini



## Dimenzija iztoka

## Dimenzija vgradne luknje

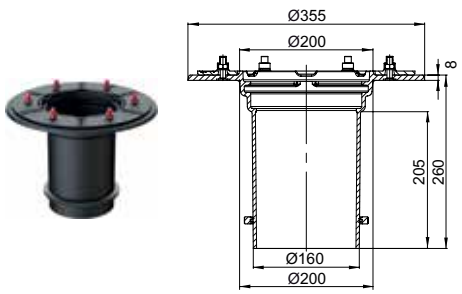
## Art. št.

[mm]

### Smer iztoka: 90°

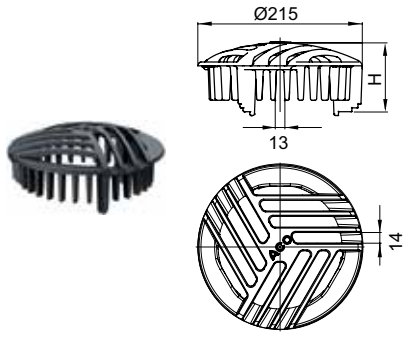
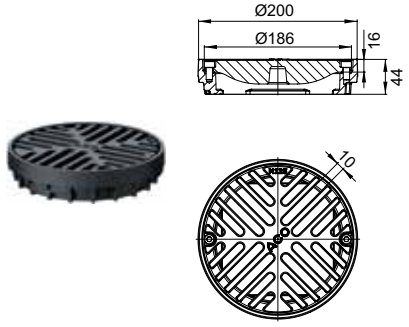
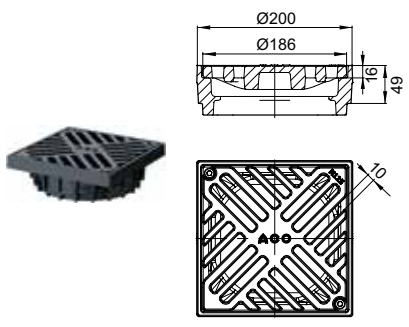
	DN 125	210 x 380	7035.10.12
	DN 150	210 x 380	7036.10.12

# Zgornji del za požiralnike

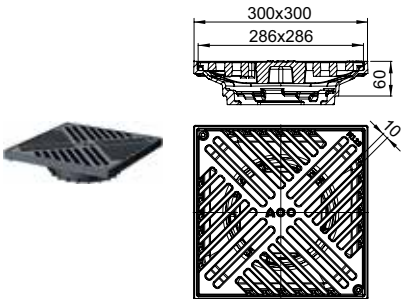

	Element	Primerno za:	Opis	Art. št.
	Zgornji del	<ul style="list-style-type: none"> <li>■ SPIN LTŽ požiralnik s prirobnico</li> <li>□ DN 125 / DN 150</li> </ul>	<ul style="list-style-type: none"> <li>■ Material: lito železo z zaščitnim premazom</li> <li>■ Smer iztoka: 90°</li> <li>■ S tlačno prirobnico v skladu s SIST EN 1253-2</li> <li>■ Gradbeni material razreda A1, negorljiv</li> <li>■ Z drenažnimi odprtini in tesnilom</li> <li>■ Nastavljiva višina 50-200 mm</li> </ul>	7044.10.22

# Nastavni elementi in rešetke

- Nastavni elementi / rešetke so vidni elementi na požiralnikih za ravne strehe
- Uporabljajo se z različnimi strešnimi konstrukcijami:
  - gramozna streha
  - trapezna pločevinasta streha


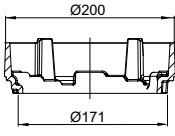

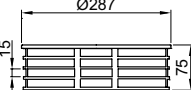

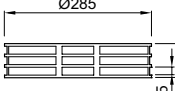

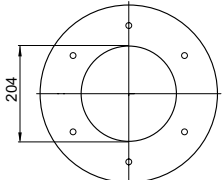


Element	Primerno za:	Opis	Art. št.
	Kroglična rešetka <ul style="list-style-type: none"> <li>■ SPIN LTŽ požiralnik s prirobnico</li> <li>□ DN 70 / DN 150</li> </ul>	<ul style="list-style-type: none"> <li>■ Material: lito železo z zaščitnim premazom</li> <li>■ Premer rešetke: fi 200 mm</li> <li>■ Rešetka               <ul style="list-style-type: none"> <li>□ razred obremenitve H1,5</li> <li>■ DN 70 / DN 100</li> <li>□ višina: 90 mm</li> <li>■ DN 125 / DN 150</li> <li>□ višina: 80-85 mm</li> </ul> </li> </ul>	7000.10.02
	Okrogli okvir z rešetko <ul style="list-style-type: none"> <li>■ SPIN LTŽ požiralnik s prirobnico</li> <li>□ DN 125 / DN 150</li> </ul>	<ul style="list-style-type: none"> <li>■ Material: lito železo z zaščitnim premazom</li> <li>■ Premer okvirja: 200 mm</li> <li>■ Rešetka:               <ul style="list-style-type: none"> <li>□ razred obremenitve M125</li> <li>□ prostonaležna /vijačena</li> </ul> </li> </ul>	7000.28.02
	Kvadratni okvir z rešetko <ul style="list-style-type: none"> <li>■ SPIN LTŽ požiralnik s prirobnico</li> <li>□ DN 125 / DN 150</li> </ul>	<ul style="list-style-type: none"> <li>■ Material: lito železo z zaščitnim premazom</li> <li>■ Okvir: 200x200 mm</li> <li>■ Rešetka:               <ul style="list-style-type: none"> <li>□ razred obremenitve M125</li> <li>□ prostonaležna /vijačena</li> </ul> </li> </ul>	7000.41.02




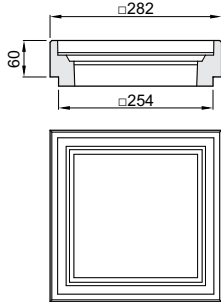

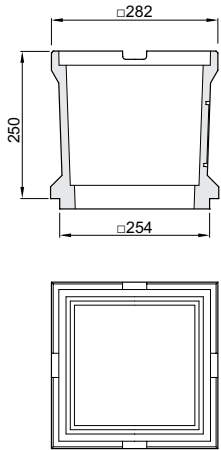

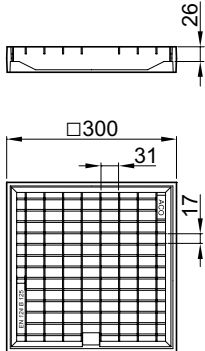

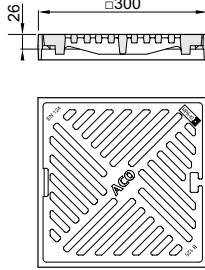
Element	Primerno za:	Opis	Art. št.
	<p>Kvadratni okvir z rešetko</p>	<ul style="list-style-type: none"> <li>■ SPIN LTŽ požiralnik s prirobnico</li> <li>□ DN 125 / DN 150</li> <li>■ Material: lito železo z zaščitnim premazom</li> <li>■ Okvir: 300x300 mm</li> <li>■ Rešetka: <ul style="list-style-type: none"> <li>□ razred obremenitve M125</li> <li>□ prostonaležna /vijačena</li> </ul> </li> </ul>	7000.42.02
	<p>Varnostno prelivna rešetka</p>	<ul style="list-style-type: none"> <li>■ SPIN LTŽ požiralnik s prirobnico</li> <li>□ DN 125 / DN 150</li> <li>■ zgornji del iz litega železa</li> <li>□ DN 125 / DN 150</li> <li>■ Za varnostni preliv</li> <li>■ Iz litega železa</li> <li>■ Višina akumulirane vode: 45mm</li> <li>■ S tesnilom</li> <li>■ Nastavljiva višina krogelne rešetke</li> </ul>	7034.10.52


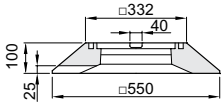
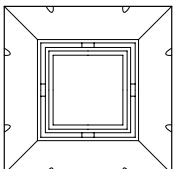

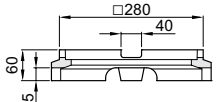
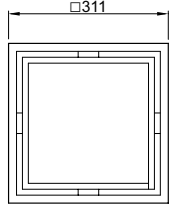
# Dodatna oprema

Element	Ustreza za	Opis	Art. št.
 	<ul style="list-style-type: none"> <li>■ SPIN LTŽ požiralnik s prirobnico</li> <li>□ DN 125 / DN 150</li> </ul>	<ul style="list-style-type: none"> <li>■ Priključna napetost: 220-240V AC</li> <li>■ Stopnja zaščite : IP67</li> <li>■ Priključni kabel</li> <li>□ H05RN-F2x1,0</li> <li>□ dolžina: 1 m</li> <li>■ Vgradna višina: 95 mm</li> </ul>	
	Grelec	<ul style="list-style-type: none"> <li>□ Priključna moč: 40 W</li> <li>□ Teža: 0,4 kg</li> </ul>	7000.85.15
	Grelec z vgrajenim termostatom	<ul style="list-style-type: none"> <li>□ Priključna moč: 40 W</li> <li>□ Teža: 0,4 kg</li> </ul>	7000.85.25
 	<ul style="list-style-type: none"> <li>■ SPIN LTŽ požiralnik s prirobnico</li> <li>□ DN 125</li> <li>□ smer iztoka: 90°</li> </ul>	<ul style="list-style-type: none"> <li>■ Material: PUR</li> <li>■ Teža: 0,6 kg</li> </ul>	7040.35.02
 	<ul style="list-style-type: none"> <li>■ SPIN LTŽ požiralnik s prirobnico</li> <li>□ DN 150</li> <li>□ smer iztoka: 90°</li> </ul>	<ul style="list-style-type: none"> <li>■ Material: PUR</li> <li>■ Teža: 0,7 kg</li> </ul>	7040.36.02
 	<ul style="list-style-type: none"> <li>■ Zgornji del iz LTŽ</li> <li>□ SPIN DN 125 / DN 150</li> <li>□ smer iztoka: 90°</li> </ul>	<ul style="list-style-type: none"> <li>■ Material: PUR</li> <li>■ Teža: 1,9 kg</li> </ul>	7040.11.02
 	<ul style="list-style-type: none"> <li>■ SPIN LTŽ požiralnik s prirobnico</li> <li>□ DN 125 / DN 150</li> <li>■ zgornji del iz litega železa</li> <li>□ DN 125 / DN 150</li> </ul>	<ul style="list-style-type: none"> <li>■ Material: nerjaveče jeklo</li> <li>■ Teža: 0,3 kg</li> </ul>	7000.13.02
 	<ul style="list-style-type: none"> <li>■ SPIN LTŽ požiralnik s prirobnico</li> <li>□ DN 125 / DN 150</li> <li>■ Rešetka z okvirjem</li> <li>□ 7000.28.02</li> <li>□ 7000.41.02</li> <li>□ 7000.42.02</li> </ul>	<ul style="list-style-type: none"> <li>■ Material: lito železo s premazom</li> <li>■ Razred obremenitve: M125</li> <li>■ Nastavljiv po višini: 25-40 mm</li> <li>■ Teža: 1,4 kg</li> </ul>	7000.45.02

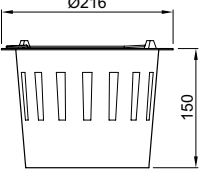
Element	Ustreza za	Opis	Art. št.	
  <p>Nastavni obroč</p>	<ul style="list-style-type: none"> <li>■ SPIN LTŽ požiralnik s prirobnico</li> <li>□ DN 125 / DN 150</li> <li>■ rešetko z okvirjem</li> <li>□ 7000.28.02</li> <li>□ 7000.41.02</li> <li>□ 7000.42.02</li> </ul>	<ul style="list-style-type: none"> <li>■ Material: lito železo s premazom</li> <li>■ Razred obremenitve: M125</li> <li>■ Nastavljiv po višini: 45-60mm</li> <li>■ Teža: 2,1 kg</li> </ul>	7000.46.02	
  <p>Rešetka za gramoz</p>	<ul style="list-style-type: none"> <li>■ SPIN LTŽ požiralnik s prirobnico</li> <li>□ DN 125 / DN 150</li> </ul>	<ul style="list-style-type: none"> <li>■ Material: nerjaveče jeklo</li> <li>■ 2 pritrdilna vijaka</li> <li>■ Razred obremenitve H1,5</li> <li>■ Teža: 1,2 kg</li> </ul>	7000.12.00	
  <p>Obroč za nadvišanje</p>	<ul style="list-style-type: none"> <li>■ rešetko za gramoz</li> <li>□ 7000.12.00</li> <li>□ 7000.02.00</li> </ul>	<ul style="list-style-type: none"> <li>■ Material: nerjaveče jeklo</li> <li>■ 2 pritrdilna vijaka</li> <li>■ Višina: 65 mm</li> <li>■ Nadgradnja rešetke za gramoz</li> <li>■ Teža: 0,3kg</li> </ul>	7000.11.00	
  <p>Tesnilo prirobnice</p>	<ul style="list-style-type: none"> <li>■ SPIN LTŽ požiralnik s prirobnico</li> <li>□ DN 125 / DN 150</li> </ul>	<ul style="list-style-type: none"> <li>■ Sestava: <ul style="list-style-type: none"> <li>□ 1 tesnilo za tankoslojno prirobnico</li> <li>□ 1 tesnilo za tlačno prirobnico</li> </ul> </li> <li>■ Debelina: 4 mm</li> </ul>	<ul style="list-style-type: none"> <li>□ EPDM</li> <li>□ Teža: 0,6 kg</li> </ul>	7034.10.26
			<ul style="list-style-type: none"> <li>□ Mehek PVC</li> <li>□ Teža: 0,4 kg</li> </ul>	7034.20.26
			<ul style="list-style-type: none"> <li>□ NBR/SBR</li> <li>□ Teža: 0,5 kg</li> </ul>	7034.30.26
  <p>Tesnilo</p>	<ul style="list-style-type: none"> <li>■ Zgornji del iz LTŽ</li> <li>□ SPIN DN 125 / DN 150</li> <li>■ varnostno prelivno rešetko</li> </ul>	<ul style="list-style-type: none"> <li>■ Premer: 186 mm</li> </ul>	7044.00.28	

# Zelene strehe

Element	Primerno za:	Opis	Art. št.	
 	Nastavni element	<ul style="list-style-type: none"> <li>■ SPIN LTŽ požiralnik s prirobnico</li> <li>□ DN 70 / DN 150</li> <li>□ smer iztoka: 1,5°/90°</li> </ul>	<ul style="list-style-type: none"> <li>■ Material: polimerni beton</li> <li>■ Razred obremenitve L15 / M125</li> <li>■ Višina: 60 mm</li> </ul>	7000.52.00
 	Nastavni element	<ul style="list-style-type: none"> <li>■ SPIN LTŽ požiralnik s prirobnico</li> <li>□ DN 70 / DN 150</li> <li>□ smer iztoka: 1,5°/90°</li> </ul>	<ul style="list-style-type: none"> <li>■ Material: polimerni beton</li> <li>■ Razred obremenitve L15 / M125</li> <li>■ Možnost dotoka DN 100</li> <li>■ Višina: 250 mm</li> </ul>	7000.54.00
 	Okvir z rešetko	<ul style="list-style-type: none"> <li>■ SPIN LTŽ požiralnik s prirobnico</li> <li>□ DN 70 / DN 150</li> <li>□ smer iztoka: 1,5°/90°</li> </ul>	<ul style="list-style-type: none"> <li>■ Material: lito železo z zaščitnim premazom</li> <li>■ Razred obremenitve L15/ M125</li> <li>■ Okvir: 300x300 mm</li> <li>■ Rešetka:                             <ul style="list-style-type: none"> <li>□ pocinkano jeklo</li> <li>□ velikost mreže 31x17 mm</li> <li>□ zaklep brez vijakov</li> </ul> </li> </ul>	7000.50.00
 	Okvir z rešetko	<ul style="list-style-type: none"> <li>■ SPIN LTŽ požiralnik s prirobnico</li> <li>□ DN 70 / DN 150</li> <li>□ smer iztoka: 1,5°/90°</li> </ul>	<ul style="list-style-type: none"> <li>■ Material: lito železo z zaščitnim premazom</li> <li>■ Rešetka:                             <ul style="list-style-type: none"> <li>□ razred obremenitve L15/ M125</li> <li>□ okvir 300x300 mm</li> <li>□ zaklep brez vijakov</li> </ul> </li> </ul>	7000.51.00

Element	Primerno za:	Opis	Art. št.	
  	Prehodni okvir	<ul style="list-style-type: none"> <li>■ SPIN LTŽ požiralnik s prirobnico</li> <li>□ DN 70 / DN 150</li> <li>□ smer iztoka: 1,5°/90°</li> </ul>	<ul style="list-style-type: none"> <li>■ Material: polimerni beton</li> <li>■ Razred obremenitve M125</li> <li>■ Z drenažnimi odprtinami</li> <li>■ Višina: 100 mm</li> </ul>	7000.56.00
  	Prehodni okvir	<ul style="list-style-type: none"> <li>■ SPIN LTŽ požiralnik s prirobnico</li> <li>□ DN 70 / DN 150</li> <li>□ smer iztoka: 1,5°/90°</li> </ul>	<ul style="list-style-type: none"> <li>■ Material: polimerni beton</li> <li>■ Razred obremenitve L15</li> <li>■ Z drenažnimi odprtinami</li> <li>■ Višina: 60 mm</li> </ul>	7000.55.00


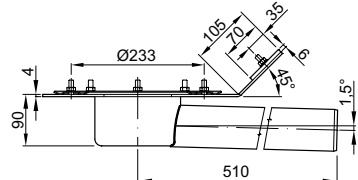

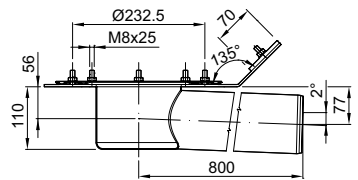

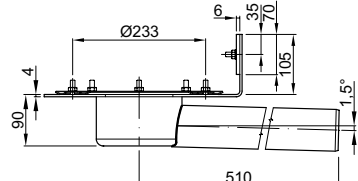

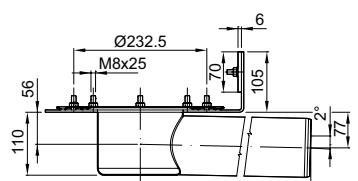
## Dodatni element

Element	Primerno za:	Opis	Art. št.	
	Vedro	<ul style="list-style-type: none"> <li>■ SPIN LTŽ požiralnik s prirobnico</li> <li>□ DN 70 / DN 150</li> <li>□ za vgradno višino nad 180 mm</li> </ul>	<ul style="list-style-type: none"> <li>■ Za vstavev je potreben element 7000.52.00</li> <li>■ Material: polipropilen</li> <li>■ Višina: 150 mm</li> <li>■ Teža: 0,2 kg</li> </ul>	7000.53.00



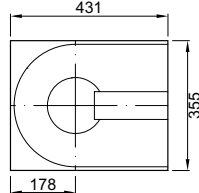
# Atika Spin požiralniki DN 70 / DN 100



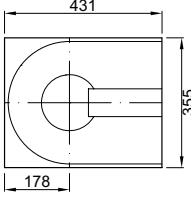

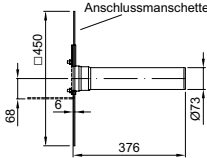

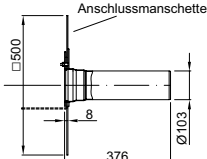
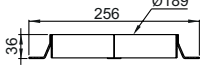
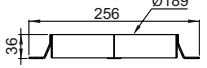

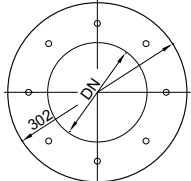

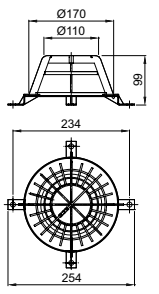

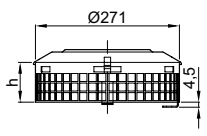
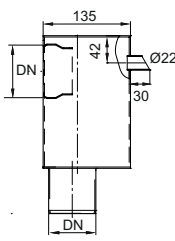
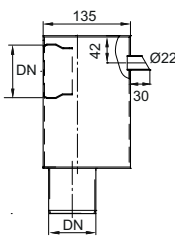
- Iz nerjavečega jekla 1.4301
- V skladu s SIST EN 1253-2
- 1-delni
- Neizolirani
- S tlačno prirobnico
- Direktna obremenitev na ACO GM-X cevni sistem (priključitev na druge cevne sisteme preko prehodnega elementa)



		Nazivna velikost priključka	Smer iztoka	Art. št.
		DN 70	1,5°	0174.78.22
		DN 100	1,5°	0174.78.24
		DN 70	1,5°	0174.78.23
		DN 100	1,5°	0174.78.25

## Dodatni element

Element	Primerno za:	Opis	Art. št.
 		<ul style="list-style-type: none"> <li>■ Atika Spin požiralnik</li> <li>□ DN 70</li> <li>□ smer iztoka: 1,5°</li> <li>■ Material: penjeno steklo</li> <li>■ Višina: 120 mm</li> <li>■ Teža: 2 kg</li> </ul>	0154.02.95

Element	Primerno za:	Opis	Art. št.	
  	Izolacijski element	<ul style="list-style-type: none"> <li>■ Atika Spin požiralnik</li> <li>□ DN 70</li> <li>□ smer iztoka: 1,5°</li> </ul>	<ul style="list-style-type: none"> <li>■ Material: penjeno steklo</li> <li>■ Višina: 145 mm</li> <li>■ Teža: 2,4 kg</li> </ul>	0154.02.94
 	Atika element	<ul style="list-style-type: none"> <li>■ Atika Spin požiralnik</li> <li>□ DN 70</li> </ul>	<ul style="list-style-type: none"> <li>■ Material: nerjaveče jeklo 1.4301</li> <li>■ S tovarniško navarjeno bitumensko hidroizolacijsko folijo</li> <li>■ Teža: 3,9 kg</li> </ul>	0174.48.66
 	Atika element	<ul style="list-style-type: none"> <li>■ Atika Spin požiralnik</li> <li>□ DN 100</li> </ul>	<ul style="list-style-type: none"> <li>■ Material: nerjaveče jeklo 1.4301</li> <li>■ S tovarniško navarjeno bitumensko hidroizolacijsko folijo</li> <li>■ Teža: 4,6 kg</li> </ul>	0174.48.67
 	Zaporni obroč za varnostni preliv	<ul style="list-style-type: none"> <li>■ Spin požiralnik iz nerjavečega jekla</li> <li>□ DN 70 / DN 100</li> </ul>	<ul style="list-style-type: none"> <li>■ Material: nerjaveče jeklo 1.4301</li> <li>■ Premer: 189 mm</li> <li>■ Višina: 35 mm</li> </ul>	0174.95.12
 	Tesnilo prirobnic	<ul style="list-style-type: none"> <li>■ Spin požiralnik iz nerjavečega jekla</li> <li>■ Atika Spin požiralnik</li> <li>□ DN 50 / DN 70</li> </ul>	<ul style="list-style-type: none"> <li>■ Debelina: 4 mm</li> <li>□ EPDM</li> <li>□ Mehek PVC</li> <li>□ NBR/SBR</li> </ul>	0174.42.87 0174.42.92 0174.42.97
 	Gramozna rešetka	<ul style="list-style-type: none"> <li>■ Spin požiralnik iz nerjavečega jekla</li> </ul>	<ul style="list-style-type: none"> <li>■ Material: umetna masa</li> <li>■ Teža: 0,1 kg</li> </ul>	0174.87.36
 	Gramozna rešetka	<ul style="list-style-type: none"> <li>■ Spin požiralnik iz nerjavečega jekla do DN 125</li> <li>■ Atika Spin požiralnik do DN 125</li> </ul>	<ul style="list-style-type: none"> <li>■ Material: nerjaveče jeklo 1.4301</li> <li>□ Višina: 75 mm</li> <li>□ Teža: 1 kg</li> <li>□ Višina: 225 mm</li> <li>□ Teža: 1,6 kg</li> </ul>	0174.46.63 0174.46.64
 	Zbirna posoda z varnostnim prelivom	<ul style="list-style-type: none"> <li>■ Atika Spin požiralnik</li> <li>□ DN 70</li> <li>■ Atika Spin požiralnik</li> <li>□ DN 100</li> </ul>	<ul style="list-style-type: none"> <li>■ Material: vroče cinkano jeklo</li> <li>■ Z dodatnim notranjim premazom</li> <li>□ Teža: 2,4 kg</li> <li>□ Teža: 2,8 kg</li> </ul>	0174.42.58 0174.42.59

