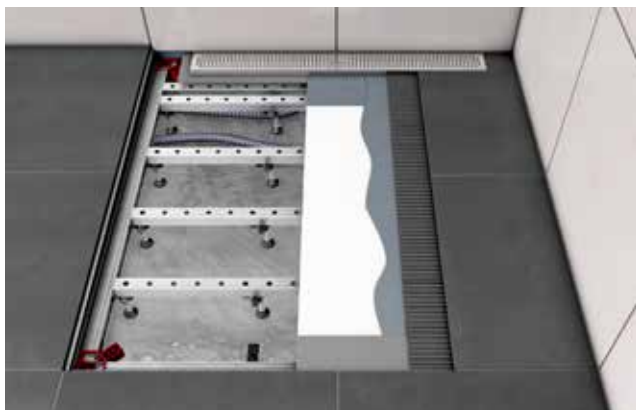


A photograph of a modern shower stall. The floor is made of dark, rectangular tiles with a subtle texture. A glass door with a dark frame is visible on the left side. The walls are a light, neutral color. The lighting is soft and even.

Talni sistemi za tuš

ACO ShowerFloor

ACO ShowerFloor za linijsko odvodnjavanje



Prednosti

- Nosilna plošča z nameščenim vodotesnim tekstilom
- Dela izvajalcev se ne prekrivajo, sušenje estriha ni potrebno, ker le-tega ni
- Nastavljiva dolžina, širina, vgradna višina in naklon
- Enostavna in hitra nastavitve potrebne višine elementa od zgoraj (z navadnim orodjem)
- Nosilna plošča absorbira zvok
- Izpolnjuje vse zahteve glede preprečevanja pojava udarnega zvoka (SSt I-III po VDI 4100)

Informacije o izdelku:

- Sestavni deli:
 - profili iz galvaniziranega jekla
 - vezni elementi iz umetnih mas
 - nosilna plošča iz PP, prekrita z vodotesnim tekstilom, ojačana s steklenimi vlakni
- Naklon nosilne plošče se nastavi individualno glede na zahteve vgradnje
- Zaščita proti udarnemu zvoku:
 - nosilne nogice ne prenašajo zvoka na tla
 - nosilna plošča absorbira zvok
 - 0.35 l/sek. brez akumulacije
- Montaža: pripravljeno za vgradnjo in za takojšnje polaganje ploščic
- Kanaleta ShowerDrain M+ z elektro-polirano površino
- Dobava: nosilni sistem z nosilno ploščo in montažnim lepilom
- Nastavljiva višina: 45 mm s pomočjo:
 - nastavljenih nogic, ki se nastavijo od zgoraj nosilnih nogic s sistemom hitre nastavitve višine
- Dodatne komponente: ACO ShowerStep in ACO Lightline Pro
- Vgradna višina:
 - 115 – 160 mm do zgornjega roba nosilne plošče**

Talni element s stensko prirobnico

56

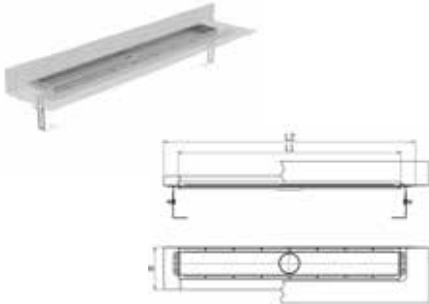
Izdelek

Izdelek	Dimenzija		Vidne dimenzije	Teža	Art. št.
	L2 [mm]	B [mm]	kanaleta C [mm]		


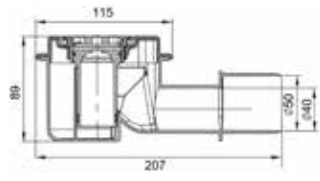

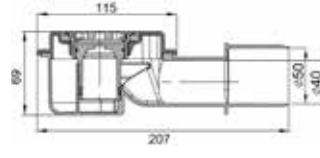

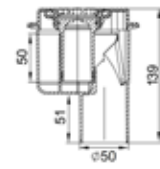
ACO ShowerFloor za linijsko odvodnjavanje – talni element s stensko prirobnico

	900	1200	700	19,60	9010.80.88
	1200	1200	900	23,80	9010.80.89


ACO ShowerFloor za linijsko odvodnjavanje – kanalete in iztočni elementi

Izdelek	Primerno za	Dimenzije			Teža	Št.art.
		L1 [mm]	L2 [mm]	B [mm]		
	ShowerFloor 9010.80.88	700	704	151	3,15	9010.87.10
		800	804	151	3,35	9010.87.11
	ShowerFloor 9010.80.89	900	904	151	3,55	9010.87.12
		1000	1004	151	3,70	9010.87.13










Iztočni kosi

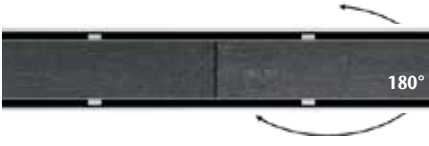
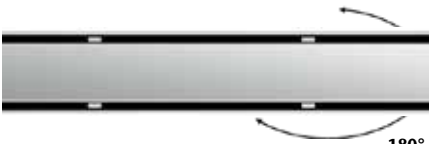
Izdelek	Opis	Teža	Št. art.
 	<ul style="list-style-type: none"> Iztok: horizontalen DN 40/50 Višina vodnega stolpca: 50 mm Višina vgradnje: 125- 165 mm 	0,24	9010.81.20
 	<ul style="list-style-type: none"> Iztok: horizontalen DN 40/50 Višina vodnega stolpca: 30 mm Višina vgradnje: 115- 165 mm 	0,22	9010.81.21
 	<ul style="list-style-type: none"> Iztok: vertikalni DN 50 Višina vodnega stolpca: 50 mm Višina vgradnje: 115 - 165 mm 	0,24	9010.81.23

Pribor


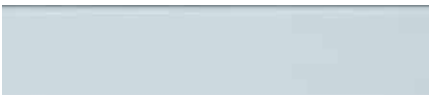

Izdelek	Opis	Art. št.
	<ul style="list-style-type: none"> Sito za lase (umetna masa) 	9010.81.24

ACO ShowerFloor za linijsko odvodnjavanje – design pokrivne rešetke

Design	Opis	L [mm]	B [mm]	Teža	Št. art.
Design pokrivne rešetke iz nerjavečega jekla 1.4301					
	Piano	700	77	70,50	9010.72.12
		800	77	75,00	9010.72.13
		900	77	81,00	9010.72.14
		1000	77	86,00	9010.72.15
	Stripe	600	77	115,00	9010.79.16
		700	77	118,00	9010.78.82
		800	77	126,00	9010.78.83
		900	77	128,00	9010.78.84
	Linear	1000	77	132,00	9010.78.85
		700	77	171,30	9010.72.01
		800	77	179,90	9010.72.02
		900	77	192,90	9010.72.03
	Flag	1000	77	201,50	9010.72.04
		600	77	68,50	0155.06.02
		700	77	70,50	0153.73.69
		800	77	75,00	0153.73.70
	Mix	900	77	81,00	0153.73.71
		1000	77	86,00	0153.73.72
		600	77	68,50	0155.06.08
		700	77	70,50	9010.56.03
	Wave	800	77	75,00	9010.56.04
		900	77	81,00	9010.56.05
		1000	77	86,00	9010.56.06
		600	77	68,50	0155.05.98
	Quadrato	700	77	70,50	0153.73.42
		800	77	75,00	0153.73.43
		900	77	81,00	0153.73.44
		1000	77	86,00	0153.73.45
	Signature	600	77	68,50	0155.06.00
		700	77	70,50	0153.73.59
		800	77	75,00	0153.73.60
		900	77	81,00	0153.73.61
	Signature	1000	77	86,00	0153.73.62
		700	77		po povpraševanju
		800	77		po povpraševanju
		900	77		po povpraševanju
		1000	77		po povpraševanju

Design	Opis	L [mm]	B [mm]	Teža	Št. art.
Tile pokrivne rešetke za zapolnitev s keramiko					
	Twist (za keramiko debeline max. 10 mm)	600	77	0,79	9010.79.15
		800	77	1,10	9010.76.83
	Twist	900	77	1,10	9010.76.84
		1000	77	1,20	9010.76.85

Pokrivne rešetke za ACO ShowerDrain E+ in M+

Design	Opis	L [mm]	B [mm]	Teža	Št. art.
Pokrivne rešetke iz stekla					
	Steklo, črno	700	77	1,00	9010.56.67
		800	77	1,10	9010.56.68
		900	77	1,30	9010.56.69
		1000	77	1,50	9010.56.70
	Steklo, belo	700	77	1,00	9010.56.72
		800	77	1,10	9010.56.73
		900	77	1,30	9010.56.74
		1000	77	1,50	9010.56.75
	Steklo, sivo	700	77	1,00	9010.56.77
		800	77	1,10	9010.56.78
		900	77	1,30	9010.56.79
		1000	77	1,50	9010.56.80

ACO ShowerFloor za točkovno odvodnjavanje



Prednosti


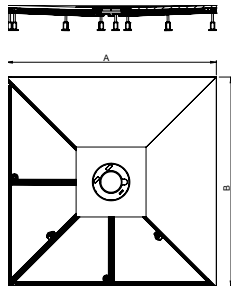
- Nosilna plošča z nameščenim vodotesnim tekstilom
- Dela izvajalcev se ne prekrivajo, sušenje estriha ni potrebno, ker le-tega ni
- Nastavljiva dolžina, širina, vgradna višina in naklon
- Enotavna in hitra nastavitev potrebne višine elementa od zgoraj (z navadnim orodjem)
- Nosilna plošča absorbira zvok
- Izpolnjuje vse zahteve glede preprečevanja pojava udarnega zvoka (SSt I-III po VDI 4100)

Informacije o izdelku:

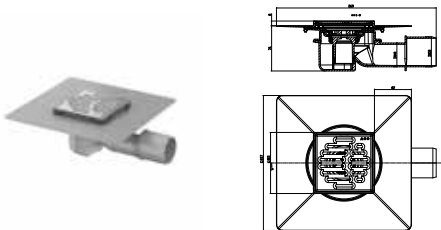
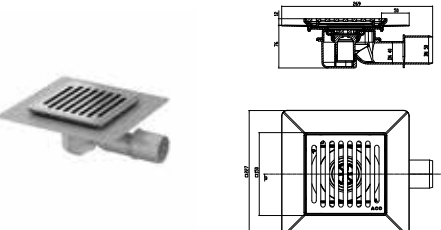
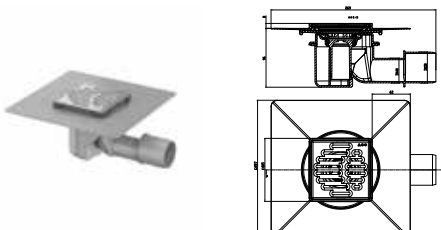
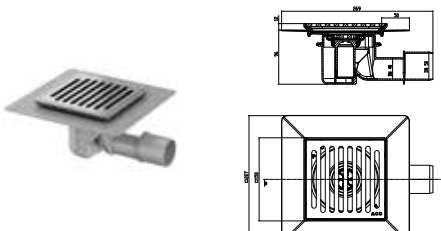
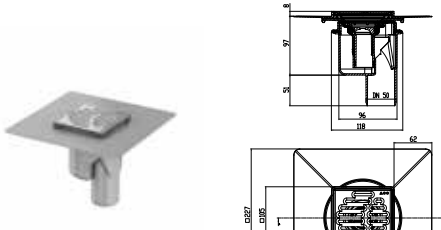
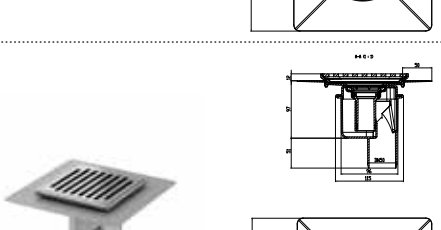
- Sestavni deli:
 - profili iz galvaniziranega jekla
 - vezni elementi iz umetnih mas
 - nosilne plošče iz PP, prekrite z vodotesnim tekstilom, ojačane s steklenimi vlakni
- Naklon nosilne plošče se nastavi individualno glede na zahteve vgradnje
- Zaščita proti udarnemu zvoku:
 - nosilne nogice ne prenašajo zvoka na tla
 - nosilne plošče absorbirajo zvok
-
- Montaža: pripravljeno za vgradnjo in takojšnje polaganje ploščic
- Dobava: nosilni sistem z nosilnimi ploščami in montažnim lepilom
- Nastavljiva višina: 60 mm s pomočjo:
 - nastavljivih nogic, ki se nastavijo od zgoraj
 - nosilnih nogic z možnostjo hitre nastavitve
- Dodatne komponente: ACO ShowerStep in ACO Lightline Pro
- **Vgradna višina:**
100 – 160 mm do zgornjega roba nosilne plošče

ACO ShowerFloor za točkovno odvodnjavanje – talni sistem

60

Izdelek	Dimenzija		Teža	Art. št.
	L2 [mm]	B [mm]	[kg]	
Vgradna višina: 900 x 900 mm = 100–160 mm, 1200 x 1200 mm = 105–106 mm				
 	900	900	18,40	9010.80.86
	1200	1200	22,80	9010.80.87

ACO ShowerFloor za točkovno odvodnjavanje – Talni požiralniki

Slika/skica	Izvedba	Opis	Št. art.
	<ul style="list-style-type: none"> Okvir: umetna masa 105 x 105 mm Rešetka: nerjaveče jeklo 95 x 95 mm 	<ul style="list-style-type: none"> DN 40/50 Višina vodnega stolpca 30 mm Vgradna višina 100 - 165 mm 	2245.30.10
	<ul style="list-style-type: none"> Okvir: nerjaveče jeklo 105 x 105 mm Rešetka: nerjaveče jeklo 140 x 140 mm 	<ul style="list-style-type: none"> DN 40/50 Višina vodnega stolpca 30 mm Vgradna višina 100 - 160 mm 	2245.30.15
	<ul style="list-style-type: none"> Okvir: nerjaveče jeklo 105 x 105 mm Rešetka: nerjaveče jeklo 95 x 95 mm 	<ul style="list-style-type: none"> DN 40/50 Višina vodnega stolpca 50 mm Vgradna višina 120 - 160 mm 	2245.50.10
	<ul style="list-style-type: none"> Okvir: nerjaveče jeklo 150 x 150 mm Rešetka: nerjaveče jeklo 140 x 140 mm 	<ul style="list-style-type: none"> DN 40/50 Višina vodnega stolpca 50 mm Vgradna višina 100 - 160 mm 	2245.50.15
	<ul style="list-style-type: none"> Okvir: nerjaveče jeklo 105 x 105 mm Rešetka: nerjaveče jeklo 95 x 95 mm 	<ul style="list-style-type: none"> DN 50 Višina vodnega stolpca 50 mm Vgradna višina 100 - 160 mm 	2259.50.10
	<ul style="list-style-type: none"> Okvir: nerjaveče jeklo 150 x 150 mm Rešetka: nerjaveče jeklo 140 x 140 mm 	<ul style="list-style-type: none"> DN 50 Višina vodnega stolpca 50 mm Vgradna višina 100 - 160 mm 	2259.50.15