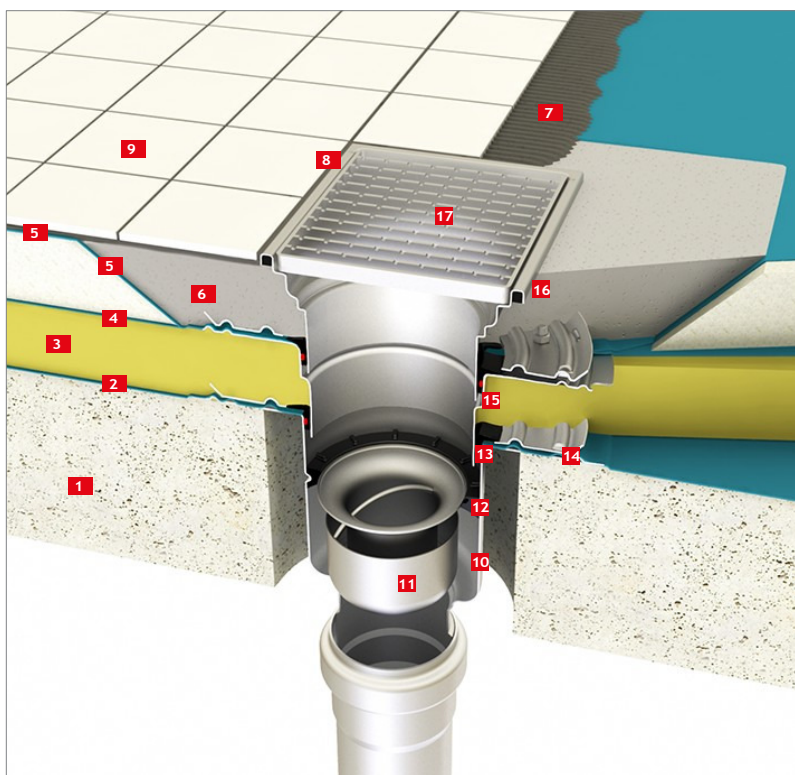


Zaključni tlak - keramične ploščice

Talna konstrukcija z dvema nivojema hidroizolacije / Požiralnik s standardnim robom

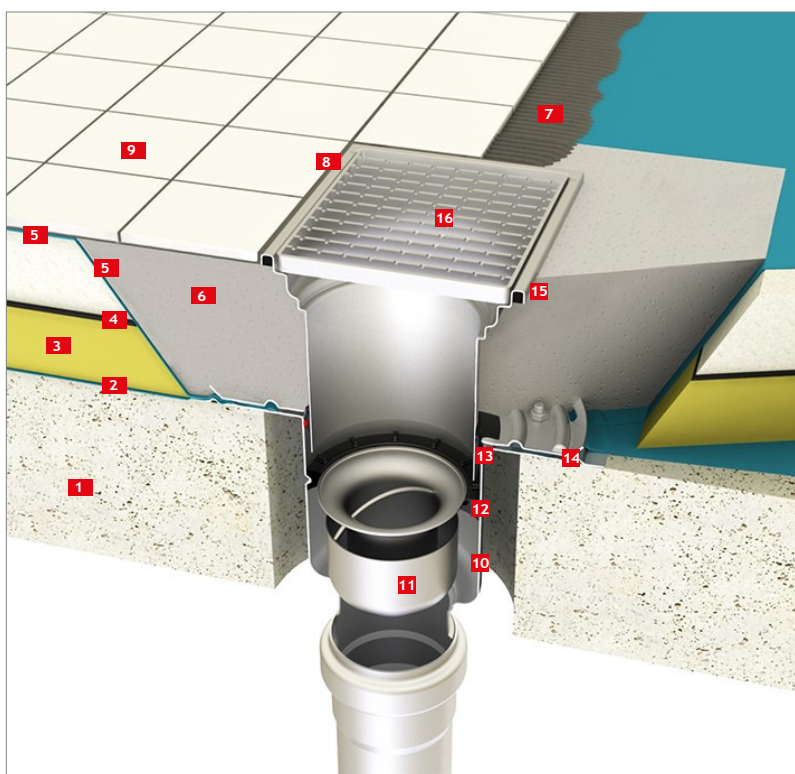


Legenda

- 1 Betonska plošča
- 2 Hidroizolacija
- 3 Toplotna izolacija / Izolacija udarnega zvoka
- 4 Hidroizolacija
- 5 Tankoslojna hidroizolacija
- 6 Estrih
- 7 Lepilo za ploščice
- 8 Trajno elastični kit
- 9 Keramične ploščice

- 10 Spodnji del požiralnika
- 11 Smradna zapora - sifon
- 12 Nosilec in tesnilo smradne zapore
- 13 Tesnilni obroč s funkcijo tesnenja in/ali odvodnjavanja
- 14 Tlačna prirobnica (požiralnik)
- 15 Nastavni element s tlačno prirobnico
- 16 Zgornji del požiralnika (standardni rob)
- 17 Rešetka

Talna konstrukcija z enim nivojem hidroizolacije / Požiralnik s standardnim robom



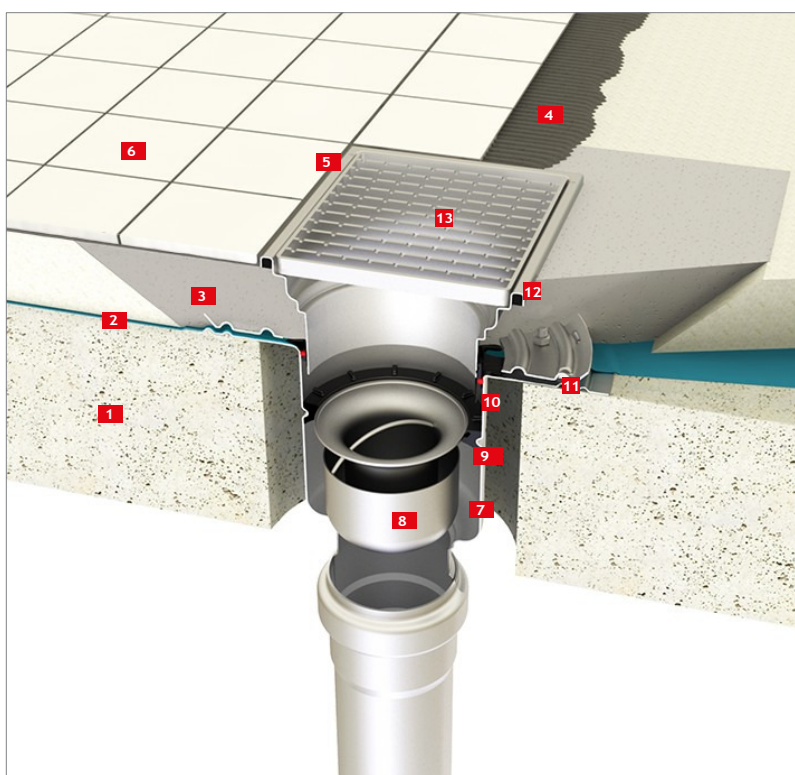
Legenda

- 1 Betonska plošča
- 2 Hidroizolacija
- 3 Toplotna izolacija / Izolacija udarnega zvoka
- 4 Ločilna folija
- 5 Tankoslojna hidroizolacija
- 6 Estrih
- 7 Lepilo za ploščice
- 8 Trajno elastični kit
- 9 Keramične ploščice

- 10 Spodnji del požiralnika
- 11 Smradna zapora - sifon
- 12 Nosilec in tesnilo smradne zapore
- 13 Tesnilni obroč s funkcijo tesnenja in/ali odvodnjavanja
- 14 Tlačna prirobnica (požiralnik)
- 15 Zgornji del požiralnika (standardni rob)
- 16 Rešetka

Zaključni tlak - keramične ploščice

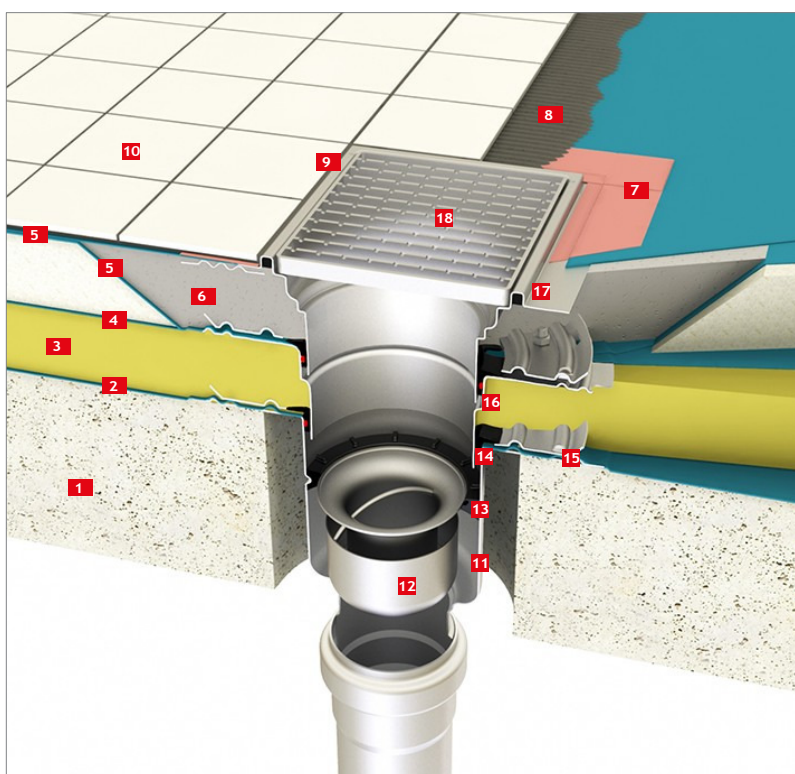
Talna konstrukcija z enim nivojem hidroizolacije / Požiralnik s standardnim robom



Legenda

- 1 Betonska plošča
- 2 Hidroizolacija
- 3 Estrih
- 4 Lepilo za ploščice
- 5 Trajno elastični kit
- 6 Keramične ploščice
- 7 Spodnji del požiralnika
- 8 Smradna zapora - sifon
- 9 Nosilec in tesnilo smradne zapore
- 10 Tesnilni obroč s funkcijo tesnenja in/ali odvodnjavanja
- 11 Tlačna prirobnica (požiralnik)
- 12 Zgornji del požiralnika (standardni rob)
- 13 Rešetka

Talna konstrukcija s tremi nivoji hidroizolacije / Požiralnik s prirobnico za hidroizolacijo

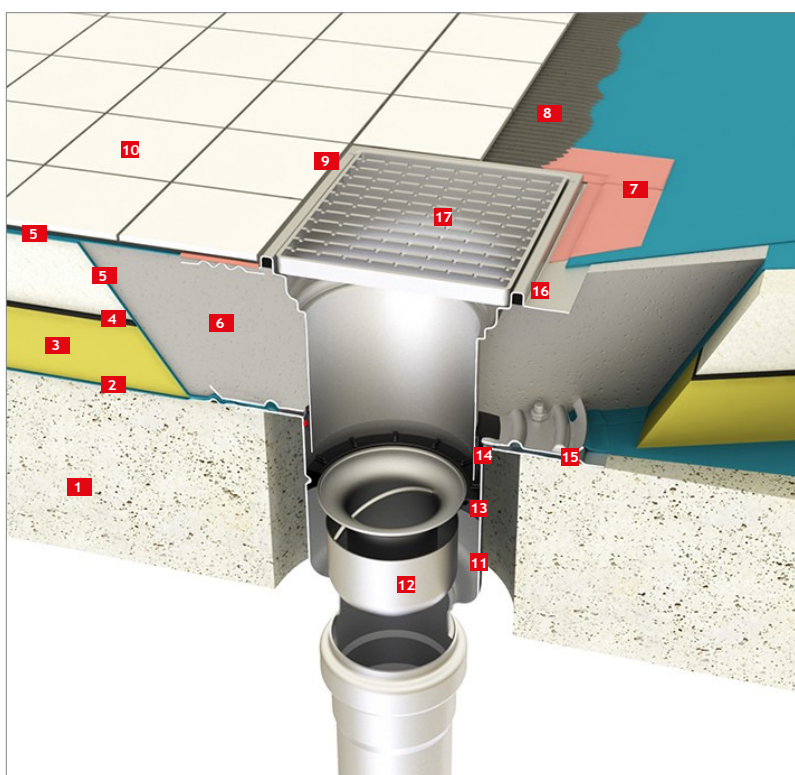


Legenda

- 1 Betonska plošča
- 2 Hidroizolacija
- 3 Toplotna izolacija / Izolacija udarnega zvoka
- 4 Hidroizolacija
- 5 Tankoslojna hidroizolacija
- 6 Estrih
- 7 Izolacijski trak - flis
- 8 Lepilo za ploščice
- 9 Trajno elastični kit
- 10 Keramične ploščice
- 11 Spodnji del požiralnika
- 12 Smradna zapora - sifon
- 13 Nosilec in tesnilo smradne zapore
- 14 Tesnilni obroč s funkcijo tesnenja in/ali odvodnjavanja
- 15 Tlačna prirobnica (požiralnik)
- 16 Nastavni element s tlačno prirobnico
- 17 Zgornji del požiralnika (s prirobnico za hidroizolacijo)
- 18 Rešetka

Zaključni tlak - keramične ploščice

Talna konstrukcija dvema nivojema hidroizolacije / Požiralnik s prirobnico za hidroizolacijo

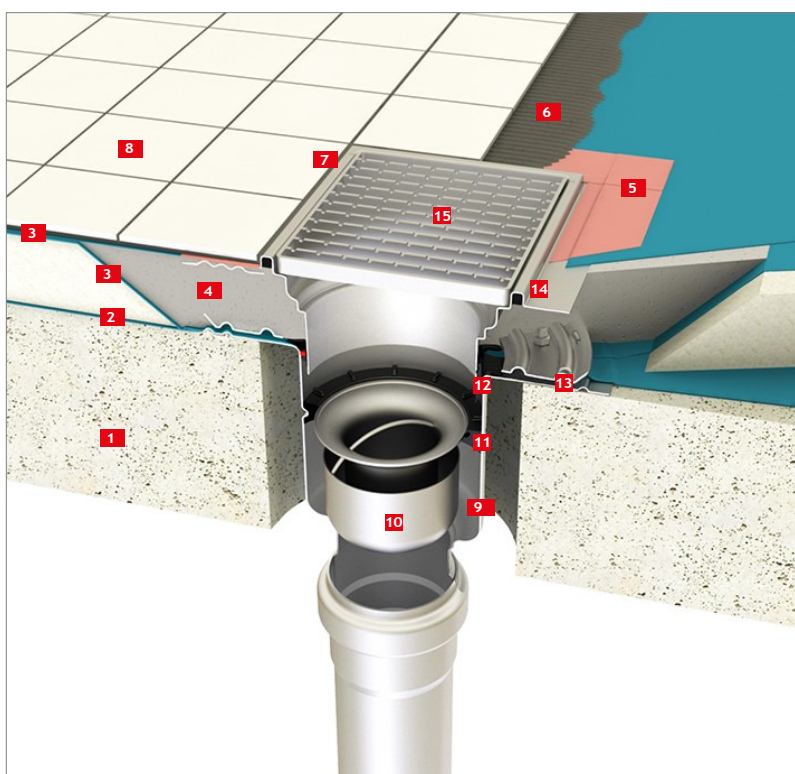


Legenda

- 1** Betonska plošča
- 2** Hidroizolacija
- 3** Toplotna izolacija / Izolacija udarnega zvoka
- 4** Ločilna folija
- 5** Tankoslojna hidroizolacija
- 6** Estrih
- 7** Izolacijski trak - flis
- 8** Lepilo za ploščice
- 9** Trajno elastični kit
- 10** Keramične ploščice

- 11** Spodnji del požiralnika
- 12** Smradna zapora - sifon
- 13** Nosilec in tesnilo smradne zapore
- 14** Tesnilni obroč s funkcijo tesnenja in/ali odvodnjavanja
- 15** Tlačna prirobnica (požiralnik)
- 16** Zgornji del požiralnika (s prirobnico za hidroizolacijo)
- 17** Rešetka

Talna konstrukcija dvema nivojema hidroizolacije / Požiralnik s prirobnico za hidroizolacijo



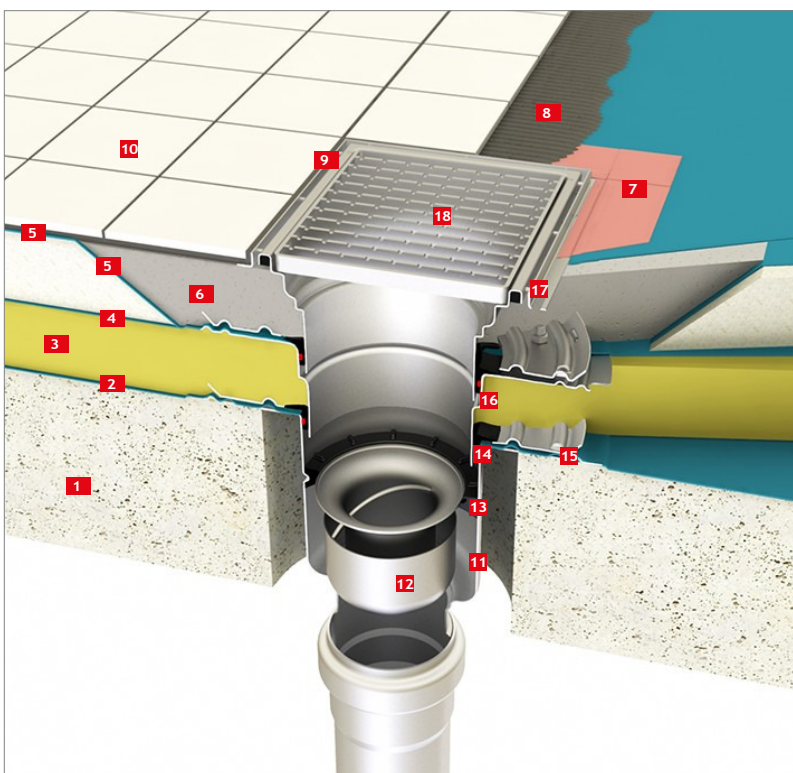
Legenda

- 1** Betonska plošča
- 2** Hidroizolacija
- 3** Tankoslojna hidroizolacija
- 4** Estrih
- 5** Izolacijski trak - flis
- 6** Lepilo za ploščice
- 7** Trajno elastični kit
- 8** Keramične ploščice

- 9** Spodnji del požiralnika
- 10** Smradna zapora - sifon
- 11** Nosilec in tesnilo smradne zapore
- 12** Tesnilni obroč s funkcijo tesnenja in/ali odvodnjavanja
- 13** Tlačna prirobnica (požiralnik)
- 14** Zgornji del požiralnika (s prirobnico za hidroizolacijo)
- 15** Rešetka

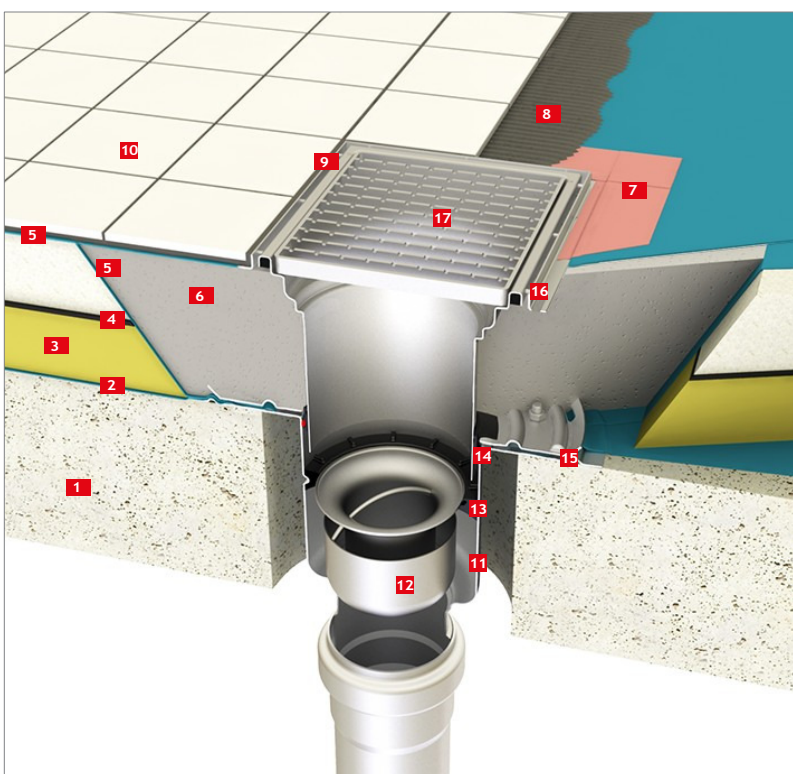
Zaključni tlak - keramične ploščice

Talna konstrukcija s tremi nivoji hidroizolacije / Požiralnik z dodatnim L-profilom



Legenda	
1	Betonska plošča
2	Hidroizolacija
3	Toplotna izolacija / Izolacija udarnega zvoka
4	Hidroizolacija
5	Tankoslojna hidroizolacija
6	Estrih
7	Izolacijski trak - flis
8	Lepilo za ploščice
9	Trajno elastični kit
10	Keramične ploščice
11	Spodnji del požiralnika
12	Smradna zapora - sifon
13	Nosilec in tesnilo smradne zapore
14	Tesnilni obroč s funkcijo tesnenja in/ali odvodnjavanja
15	Tlačna prirobnica (požiralnik)
16	Nastavni element s tlačno prirobnico
17	Zgornji del požiralnika (z dodatnim L-profilom in prirobnico za hidroizolacijo)
18	Rešetka

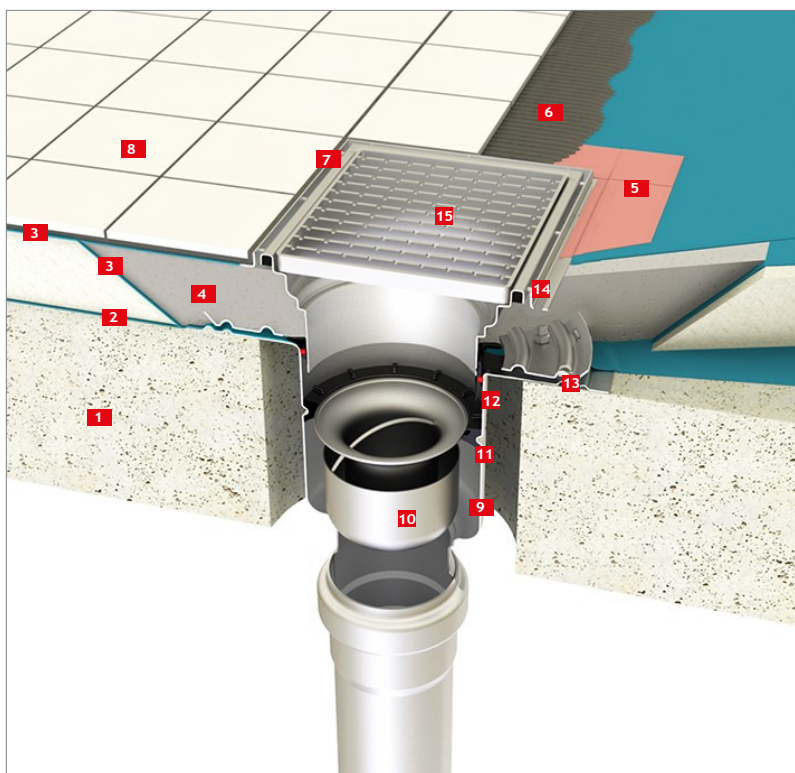
Talna konstrukcija z dvema nivojema hidroizolacije / Požiralnik z dodatnim L-profilom



Legenda	
1	Betonska plošča
2	Hidroizolacija
3	Toplotna izolacija / Izolacija udarnega zvoka
4	Ločilna folija
5	Tankoslojna hidroizolacija
6	Estrih
7	Izolacijski trak - flis
8	Lepilo za ploščice
9	Trajno elastični kit
10	Keramične ploščice
11	Spodnji del požiralnika
12	Smradna zapora - sifon
13	Nosilec in tesnilo smradne zapore
14	Tesnilni obroč s funkcijo tesnenja in/ali odvodnjavanja
15	Tlačna prirobnica (požiralnik)
16	Zgornji del požiralnika (z dodatnim L-profilom in prirobnico za hidroizolacijo)
17	Rešetka

Zaključni tlak - keramične ploščice

Talna konstrukcija z dvema nivojema hidroizolacije / Požiralnik z dodatnim L-profilom



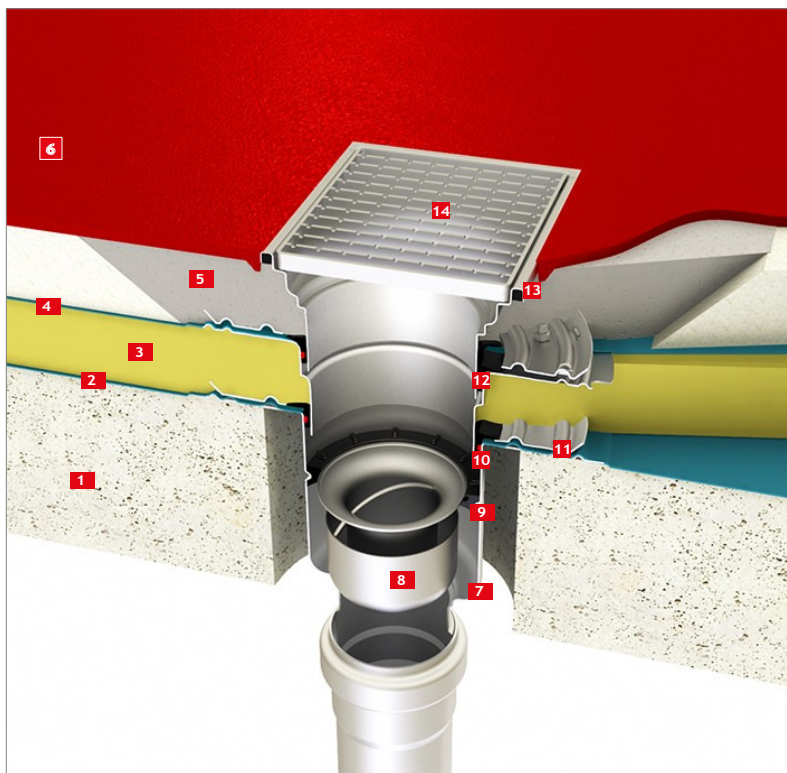
Legenda

- 1 Betonska plošča
- 2 Hidroizolacija
- 3 Tankoslojna hidroizolacija
- 4 Estrih
- 5 Izolacijski trak - flis
- 6 Lepilo za ploščice
- 7 Trajno elastični
- 8 Keramične ploščice

- 9 Spodnji del požiralnika
- 10 Smradna zapora - sifon
- 11 Nosilec in tesnilo smradne zapore
- 12 Tesnilni obroč s funkcijo tesnenja in/ali odvodnjavanja
- 13 Tlačna prirobnica (požiralnik)
- 14 Zgornji del požiralnika (z dodatnim L-profilom in prirobnico za hidroizolacijo)
- 15 Rešetka

Zaključni tlak - epoksi

Talna konstrukcija z dvema nivojema hidroizolacije / Požiralnik s standardnim robom

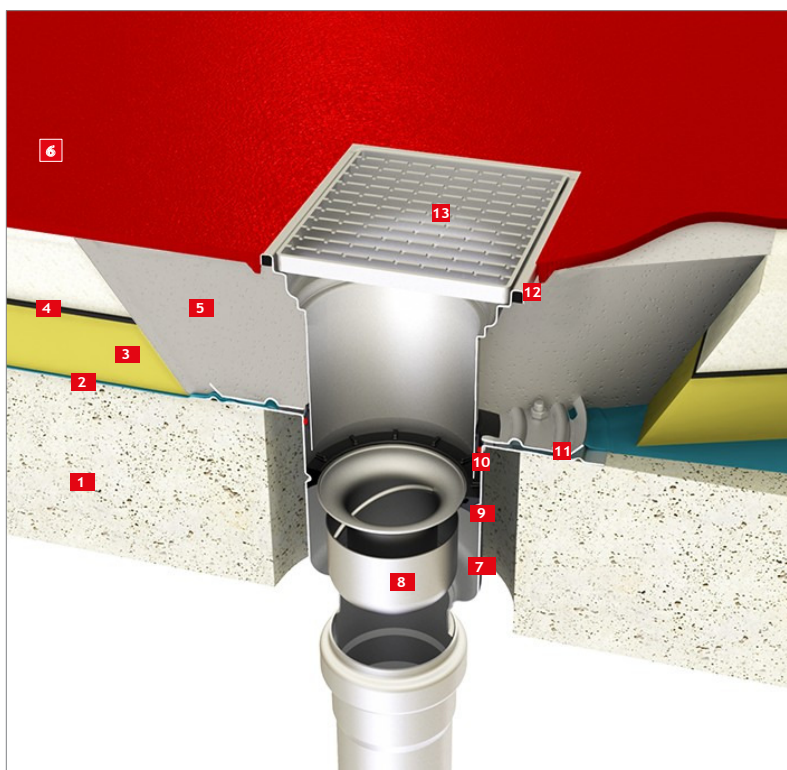


Legenda

- 1 Betonska plošča
- 2 Hidroizolacija
- 3 Toplotna izolacija / Izolacija udarnega zvoka
- 4 Hidroizolacija
- 5 Estrih
- 6 Epoksi zaključni tlak

- 7 Spodnji del požiralnika
- 8 Smradna zapora - sifon
- 9 Nosilec in tesnilo smradne zapore
- 10 Tesnilni obroč s funkcijo tesnenja in/ali odvodnjavanja
- 11 Tlačna prirobnica (požiralnik)
- 12 Nastavni element s tlačno prirobnico
- 13 Zgornji del požiralnika (standardni rob)
- 14 Rešetka

Talna konstrukcija z enim nivojem hidroizolacije / Požiralnik s standardnim robom



Legenda

- 1 Betonska plošča
- 2 Hidroizolacija
- 3 Toplotna izolacija / Izolacija udarnega zvoka
- 4 Ločilna folija
- 5 Estrih
- 6 Epoksi zaključni tlak

- 7 Spodnji del požiralnika
- 8 Smradna zapora - sifon
- 9 Nosilec in tesnilo smradne zapore
- 10 Tesnilni obroč s funkcijo tesnenja in/ali odvodnjavanja
- 11 Tlačna prirobnica (požiralnik)
- 12 Zgornji del požiralnika (standardni rob)
- 13 Rešetka

Zaključni tlak - epoksi

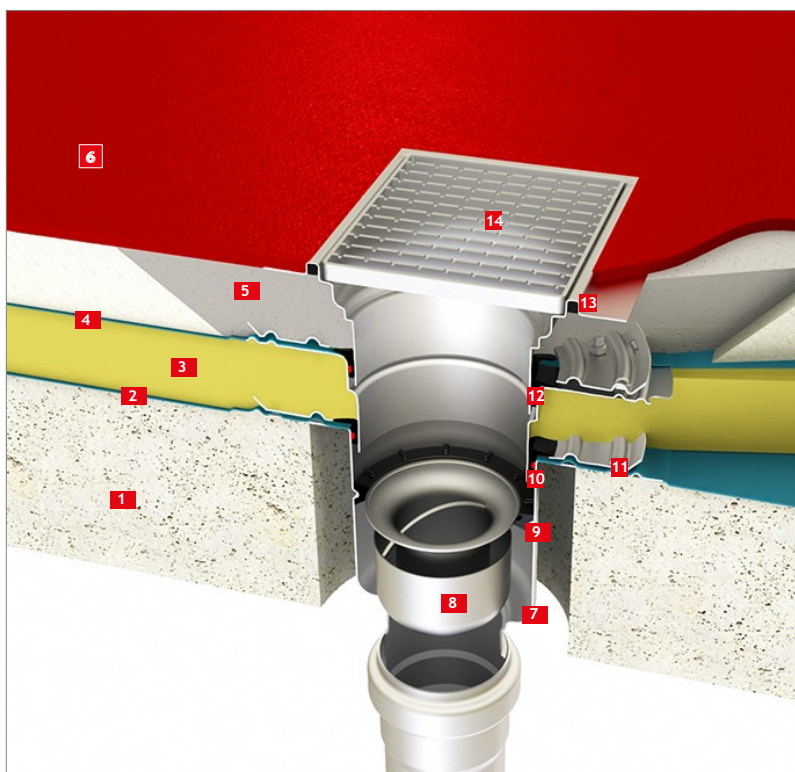
Talna konstrukcija z enim nivojem hidroizolacije / Požiralnik s standardnim robom



Legenda

- 1 Betonska plošča
- 2 Hidroizolacija
- 3 Estrih
- 4 Epoksi zaključni tlak
- 5 Spodnji del požiralnika
- 6 Smradna zapora - sifon
- 7 Nosilec in tesnilo smradne zapore
- 8 Tesnilni obroč s funkcijo tesnenja in/ali odvodnjavanja
- 9 Tlačna prirobnica (požiralnik)
- 10 Zgornji del požiralnika (standardni rob)
- 11 Rešetka

Talna konstrukcija dvema nivojema hidroizolacije / Požiralnik s prirobnico za hidroizolacijo

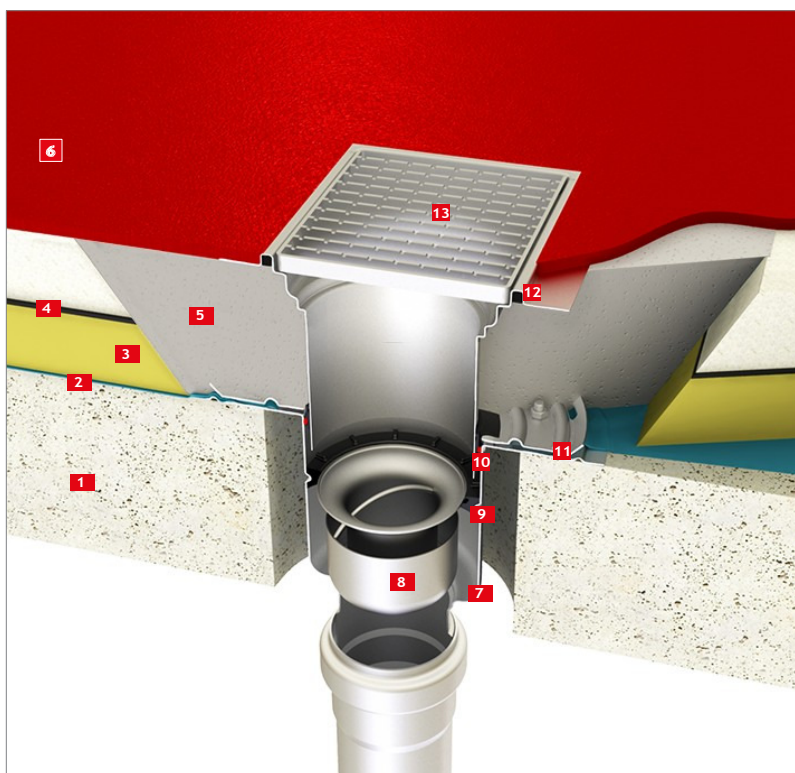


Legenda

- 1 Betonska plošča
- 2 Hidroizolacija
- 3 Toplotna izolacija / Izolacija udarnega zvoka
- 4 Hidroizolacija
- 5 Estrih
- 6 Epoksi zaključni tlak
- 7 Spodnji del požiralnika
- 8 Smradna zapora - sifon
- 9 Nosilec in tesnilo smradne zapore
- 10 Tesnilni obroč s funkcijo tesnenja in/ali odvodnjavanja
- 11 Tlačna prirobnica (požiralnik)
- 12 Nastavni element s tlačno prirobnico
- 13 Zgornji del požiralnika (s prirobnico za hidroizolacijo)
- 14 Rešetka

Zaključni tlak - epoksi

Talna konstrukcija z enim nivojem hidroizolacije / Požiralnik s prirobnico za hidroizolacijo



Legenda	
1	Betonska plošča
2	Hidroizolacija
3	Toplotna izolacija / Izolacija udarnega zvoka
4	Ločilna folija
5	Estrih
6	Epoksi zaključni tlak
7	Spodnji del požiralnika
8	Smradna zapora - sifon
9	Nosilec in tesnilo smradne zapore
10	Tesnilni obroč s funkcijo tesnenja in/ali odvodnjavanja
11	Tlačna prirobnica (požiralnik)
12	Zgornji del požiralnika (s prirobnico za hidroizolacijo)
13	Rešetka

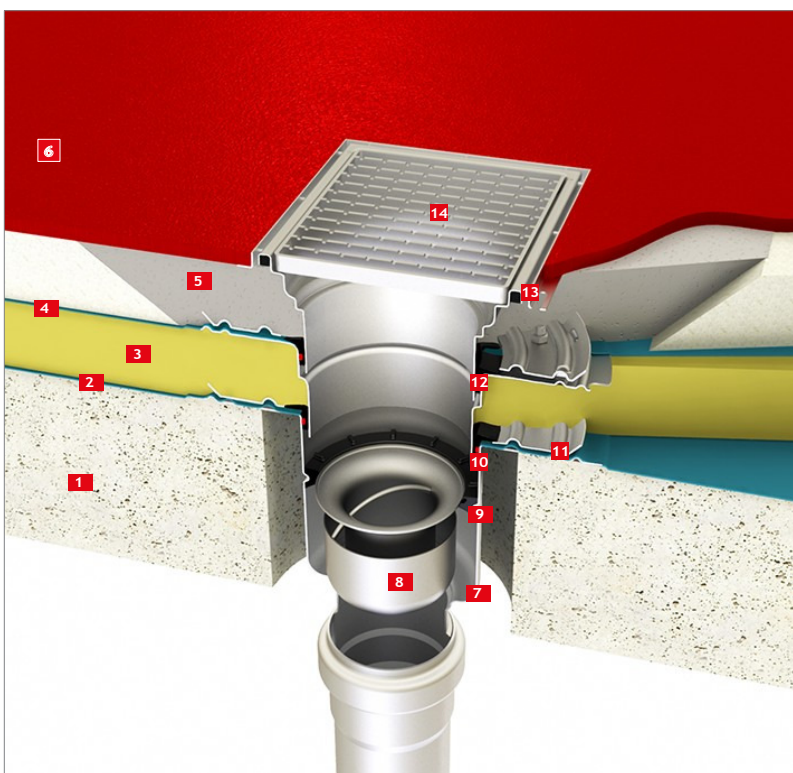
Talna konstrukcija z enim nivojem hidroizolacije / Požiralnik s prirobnico za hidroizolacijo



Legenda	
1	Betonska plošča
2	Hidroizolacija
3	Estrih
4	Epoksi zaključni tlak
5	Spodnji del požiralnika
6	Smradna zapora - sifon
7	Nosilec in tesnilo smradne zapore
8	Tesnilni obroč s funkcijo tesnenja in/ali odvodnjavanja
9	Tlačna prirobnica (požiralnik)
10	Zgornji del požiralnika (s prirobnico za hidroizolacijo)
11	Rešetka

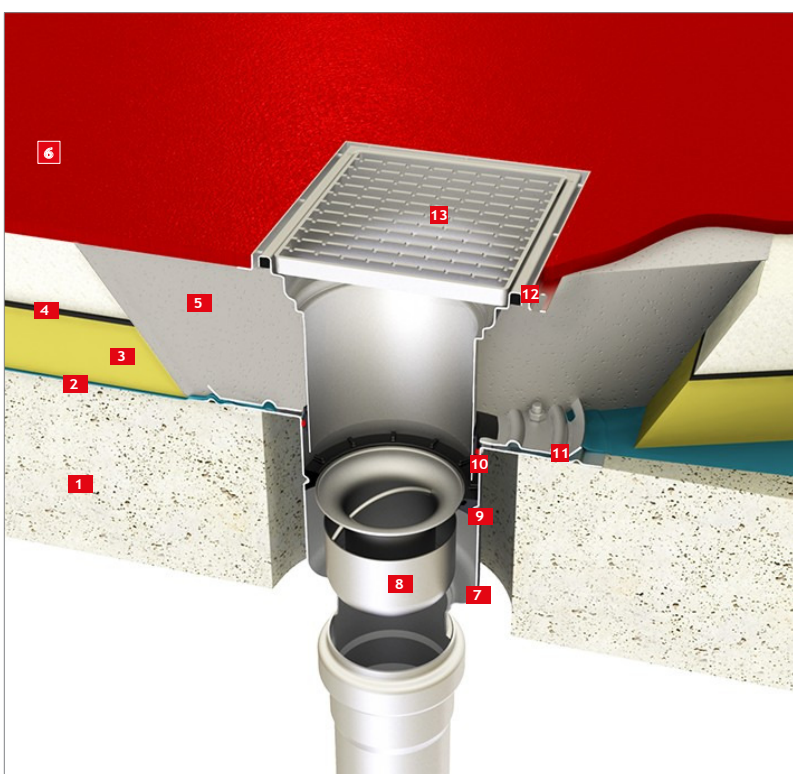
Zaključni tlak - epoksi

Talna konstrukcija z dvema nivojema hidroizolacije / Požiralnik z dodatnim L-profilom



Legenda	
1	Betonska plošča
2	Hidroizolacija
3	Toplotna izolacija / Izolacija udarnega zvoka
4	Hidroizolacija
5	Estrih
6	Epoksi zaključni tlak
7	Spodnji del požiralnika
8	Smradna zapora - sifon
9	Nosilec in tesnilo smradne zapore
10	Tesnilni obroč s funkcijo tesnenja in/ali odvodnjavanja
11	Tlačna prirobnica (požiralnik)
12	Nastavni element s tlačno prirobnico
13	Zgornji del požiralnika (z dodatnim L-profilom in prirobnico za hidroizolacijo)
14	Rešetka

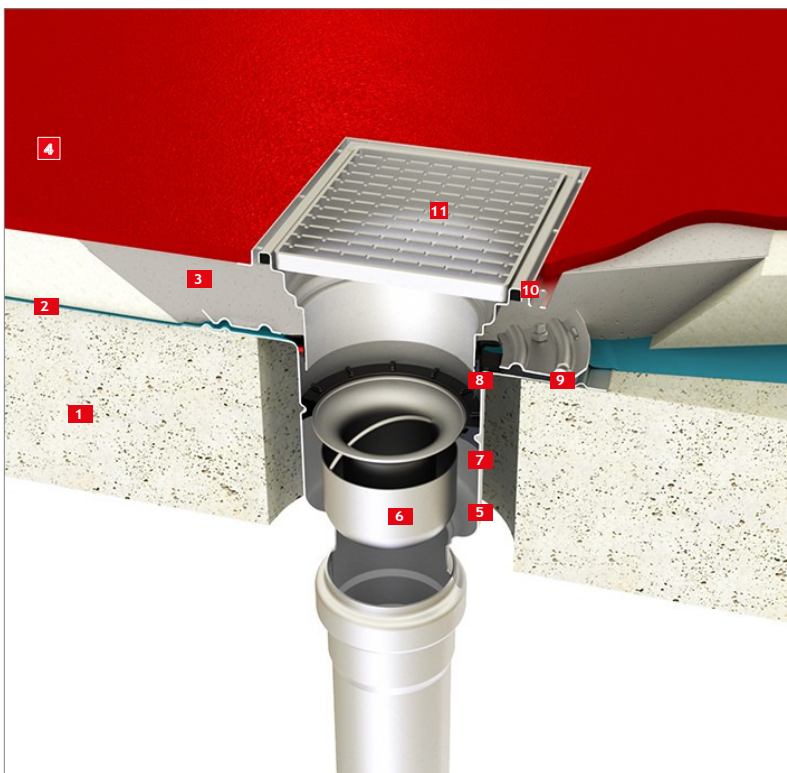
Talna konstrukcija z enim nivojem hidroizolacije / Požiralnik z dodatnim L-profilom



Legenda	
1	Betonska plošča
2	Hidroizolacija
3	Toplotna izolacija / Izolacija udarnega zvoka
4	Ločilna folija
5	Estrih
6	Epoksi zaključni tlak
7	Spodnji del požiralnika
8	Smradna zapora - sifon
9	Nosilec in tesnilo smradne zapore
10	Tesnilni obroč s funkcijo tesnenja in/ali odvodnjavanja
11	Tlačna prirobnica (požiralnik)
12	Zgornji del požiralnika (z dodatnim L-profilom in prirobnico za hidroizolacijo)
13	Rešetka

Zaključni tlak - epoksi

Talna konstrukcija z enim nivojem hidroizolacije / Požiralnik z dodatnim L-profilom



Legenda

- 1 Beton
- 2 Hidroizolacija
- 3 Estrih
- 4 Epoksi zaključni tlak
- 5 Spodnji del požiralnika
- 6 Smradna zapora - sifon
- 7 Dichtring für Geruchsverschluss
- 8 Tesnilni obroč s funkcijo tesnenja in/ali odvodnjavanja
- 9 Tlačna prirobnica (požiralnik)
- 10 Zgornji del požiralnika (z dodatnim L-profilom in prirobnico za hidroizolacijo)
- 11 Rešetka