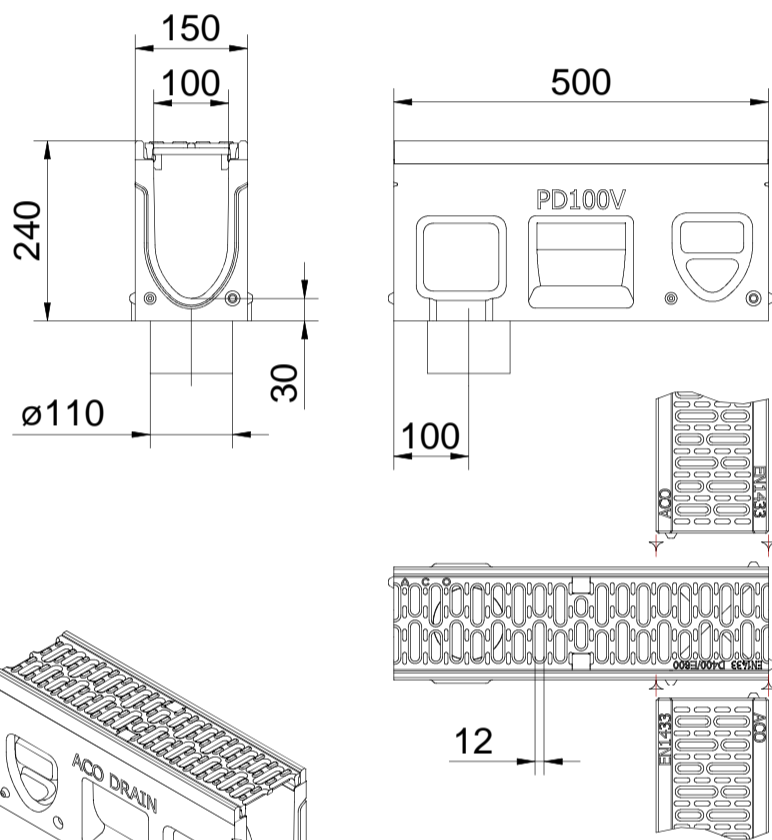
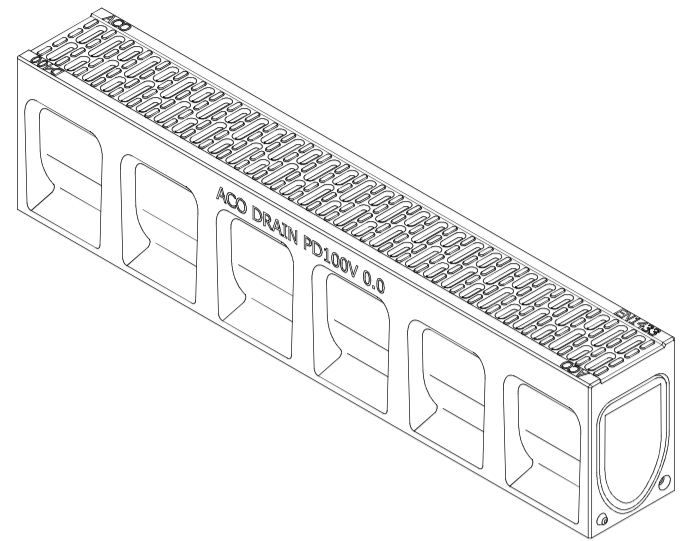
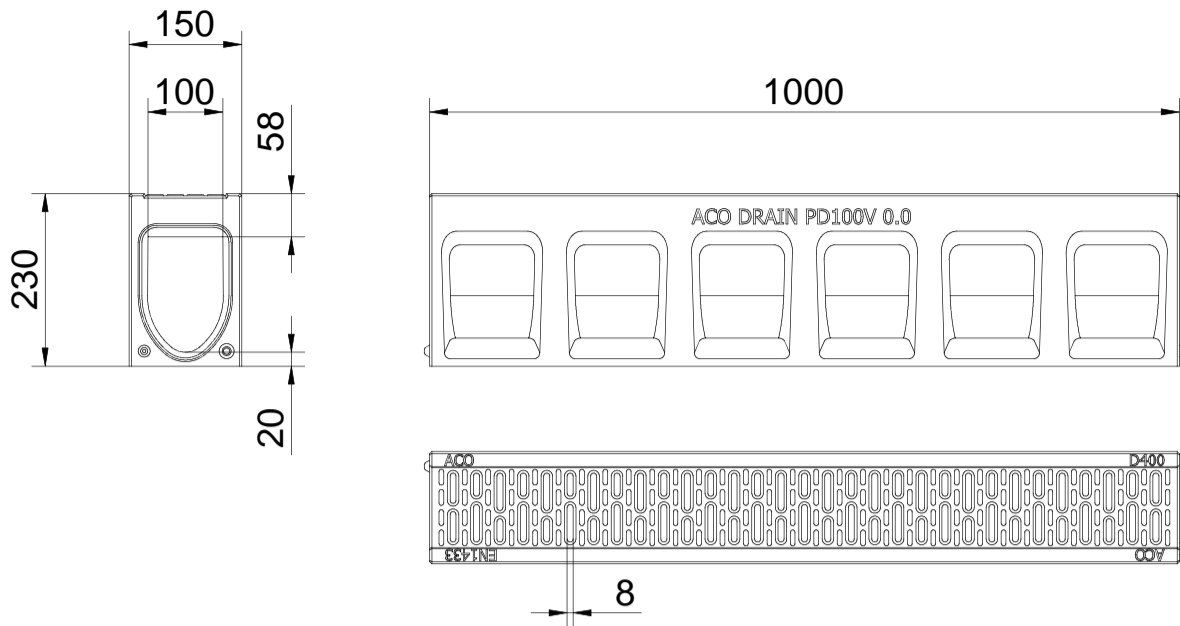
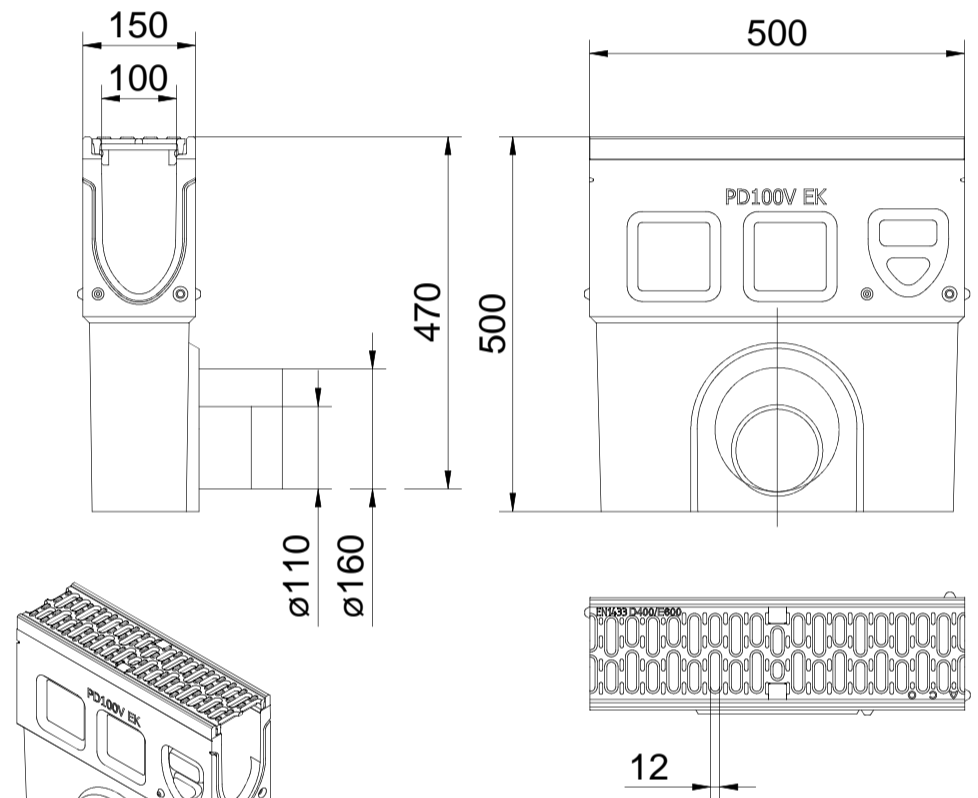


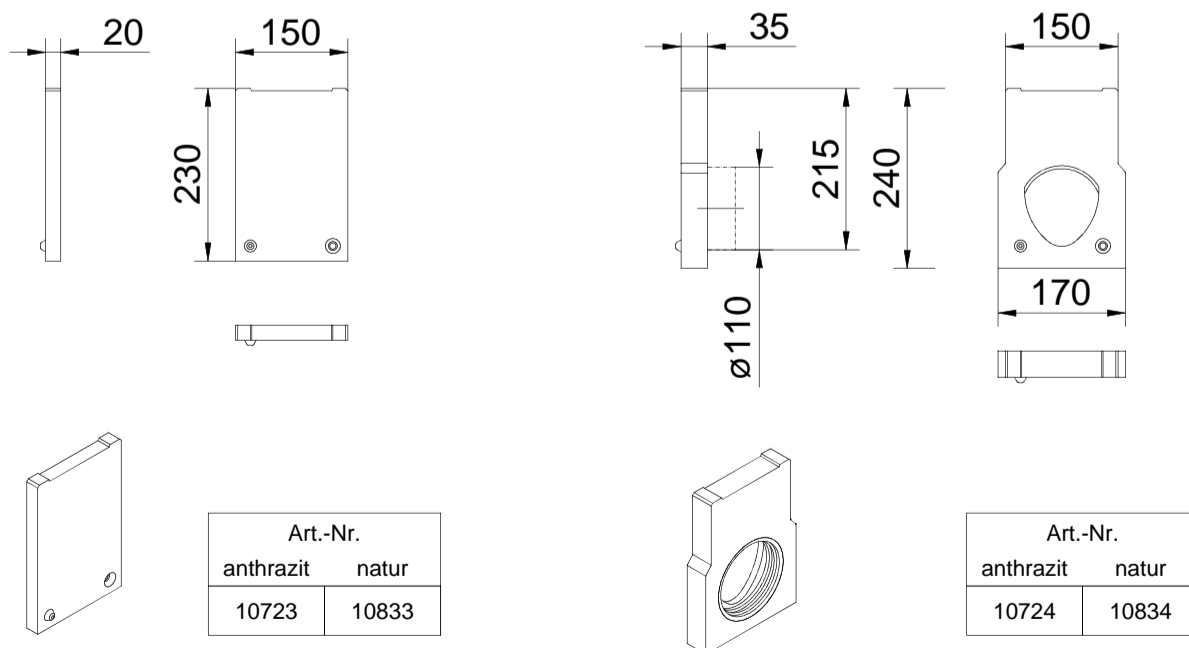
Lastklasse	Typ	Art.-Nr.	
		anthrazit	natur
D 400	0.0	135000	10832



Revi	H (mm)	Art.-Nr. natur
Typ 0.1	240	10836
Typ 0.2	240	10835



Einlaufkasten	Art.-Nr. natur
DN/OD 110	10837
DN/OD 160	10838



Art.-Nr.	
anthrazit	natur
10723	10833

Art.-Nr.	
anthrazit	natur
10724	10834

Linienentwässerung

## Monoblock PD 100V



ACO Elementy Budowlane Sp. z o. o.  
Łajski, ul. Fabryczna 5 Tel.: 0-48 22 76 70 500  
05-119 Legionowo Fax: 0-48 22 76 70 513

May 2014

[www.aco.pl](http://www.aco.pl)

Prepared: mrg inż. Jarosław Masłany (geändert KS 21.08.2014)