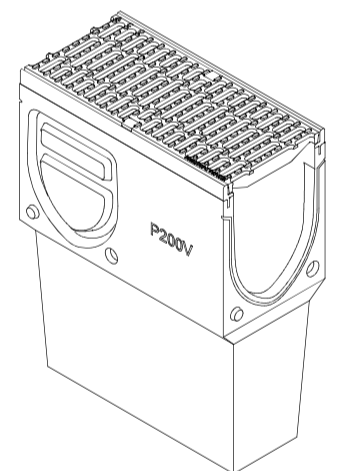
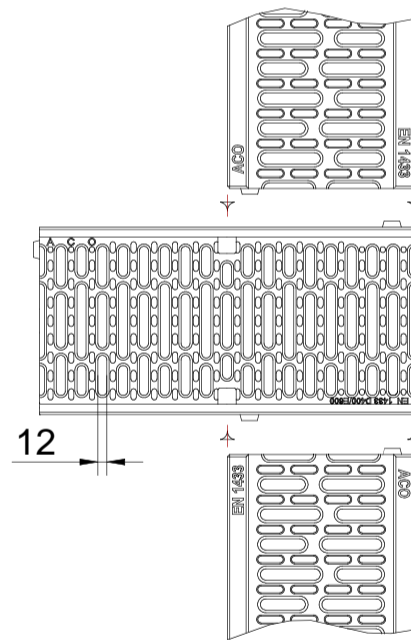
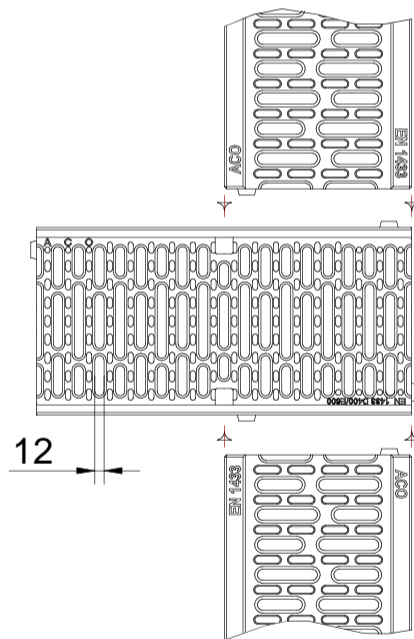
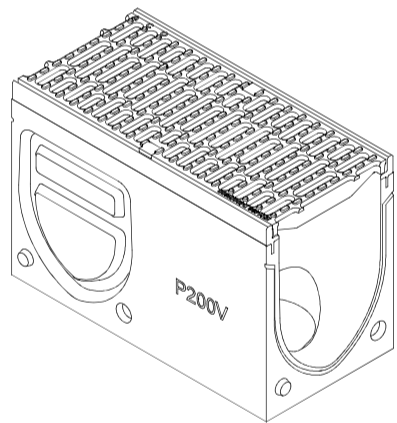
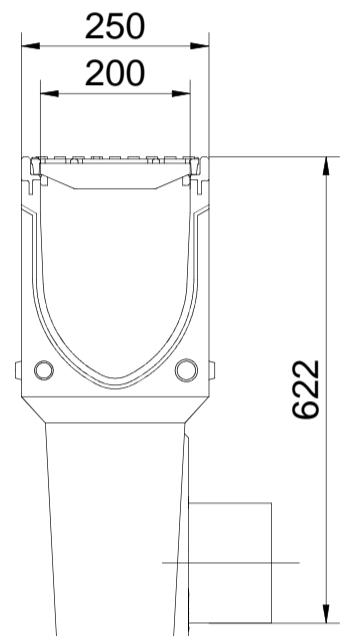
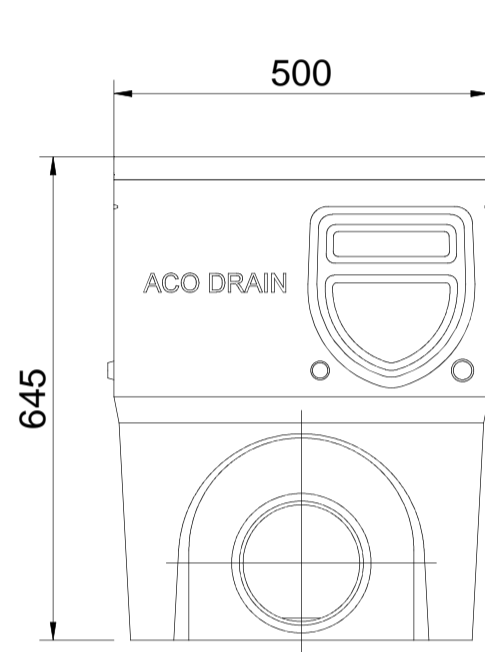
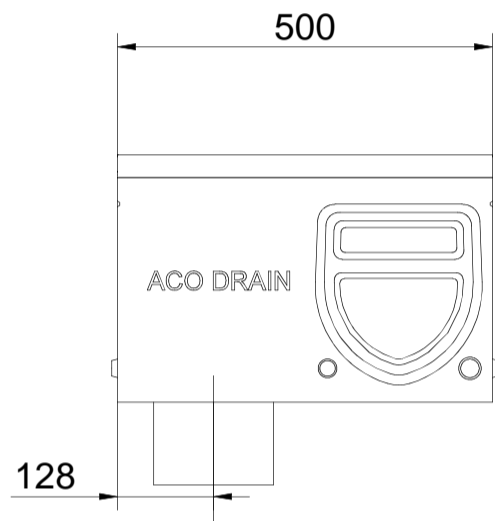
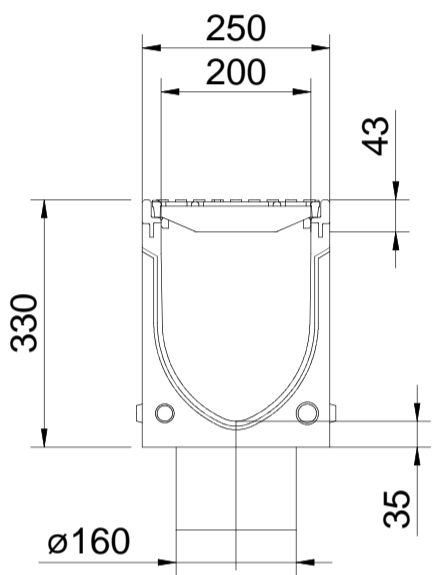
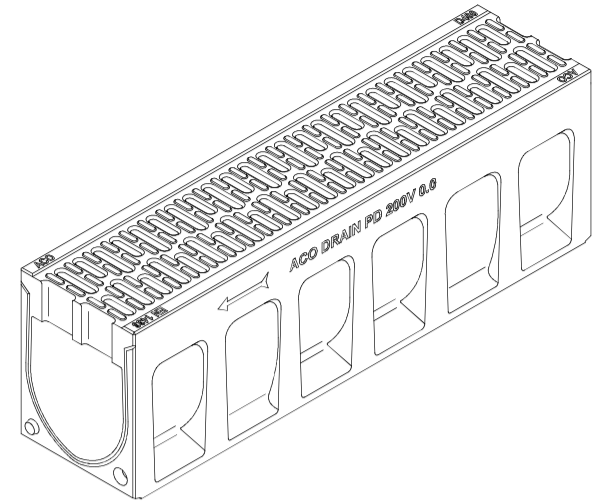
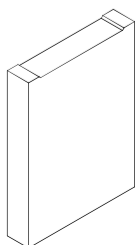
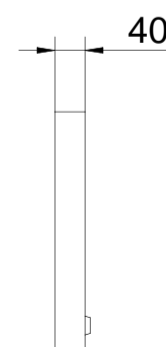
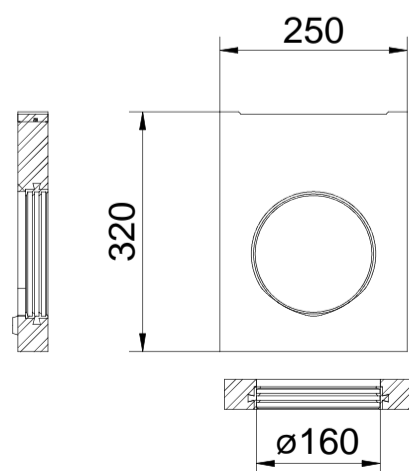
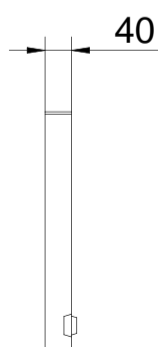
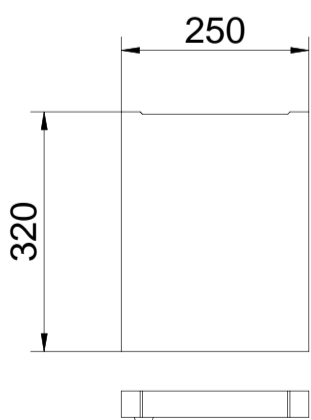


Lastklasse	Typ	Art.-Nr.	
		antracyt	natural
D 400	0.0	135010	10982

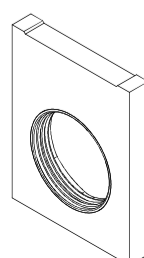


Revi	H (mm)	Art.-Nr.
Typ 0.1	330	natur 10985

Einlaufkasten	Art.-Nr.
DN/OD 160	natur 10987
DN/OD 200	10988



Art.-Nr.	
anthrazit	natur
11042	10983



Art.-Nr.	
anthrazit	natur
11043	10984

Linienentwässerung

## Monoblock PD 200V



ACO Elementy Budowlane Sp. z o. o.  
Łajski, ul. Fabryczna 5 Tel.: 0-48 22 76 70 500  
05-119 Legionowo Fax: 0-48 22 76 70 513

May 2014

[www.aco.pl](http://www.aco.pl)

Prepared: mrg inż. Jarosław Maślany (geändert KS 21.08.2014)