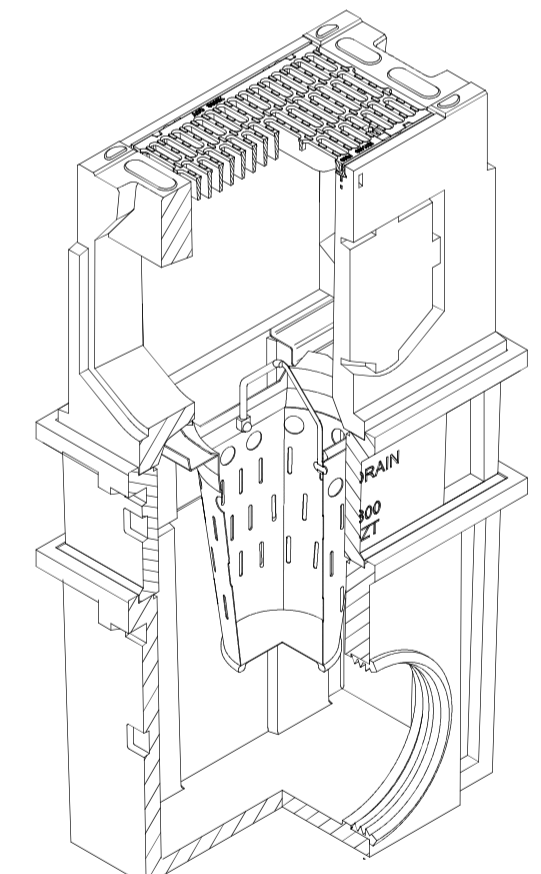
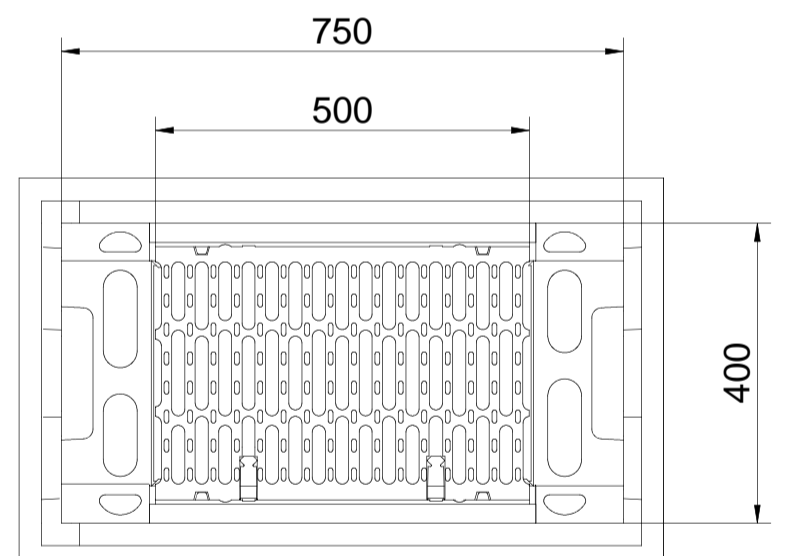
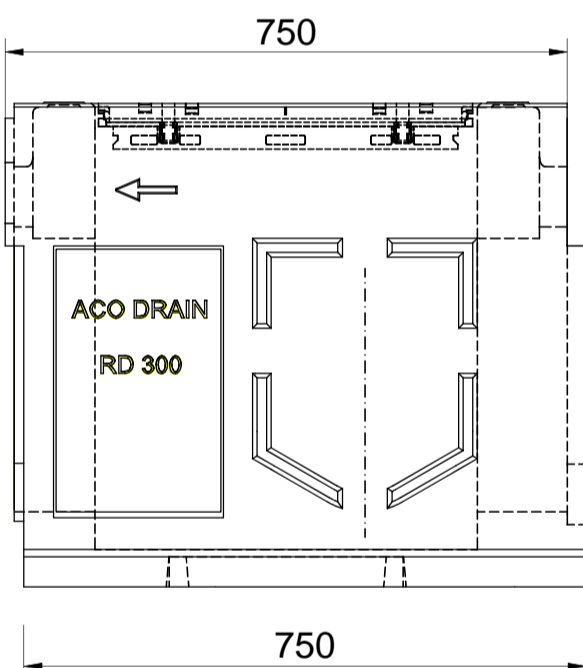
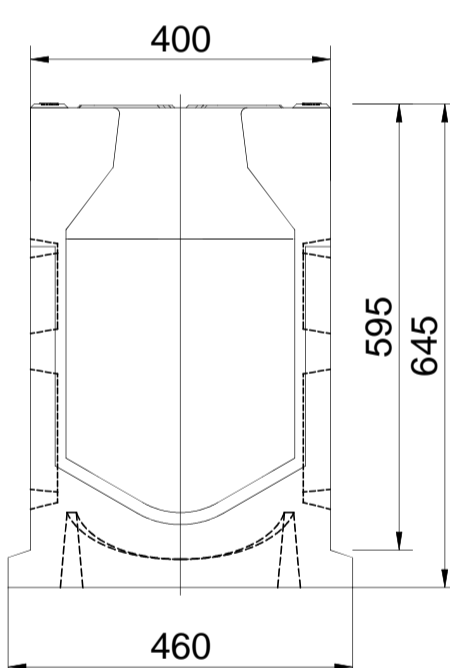
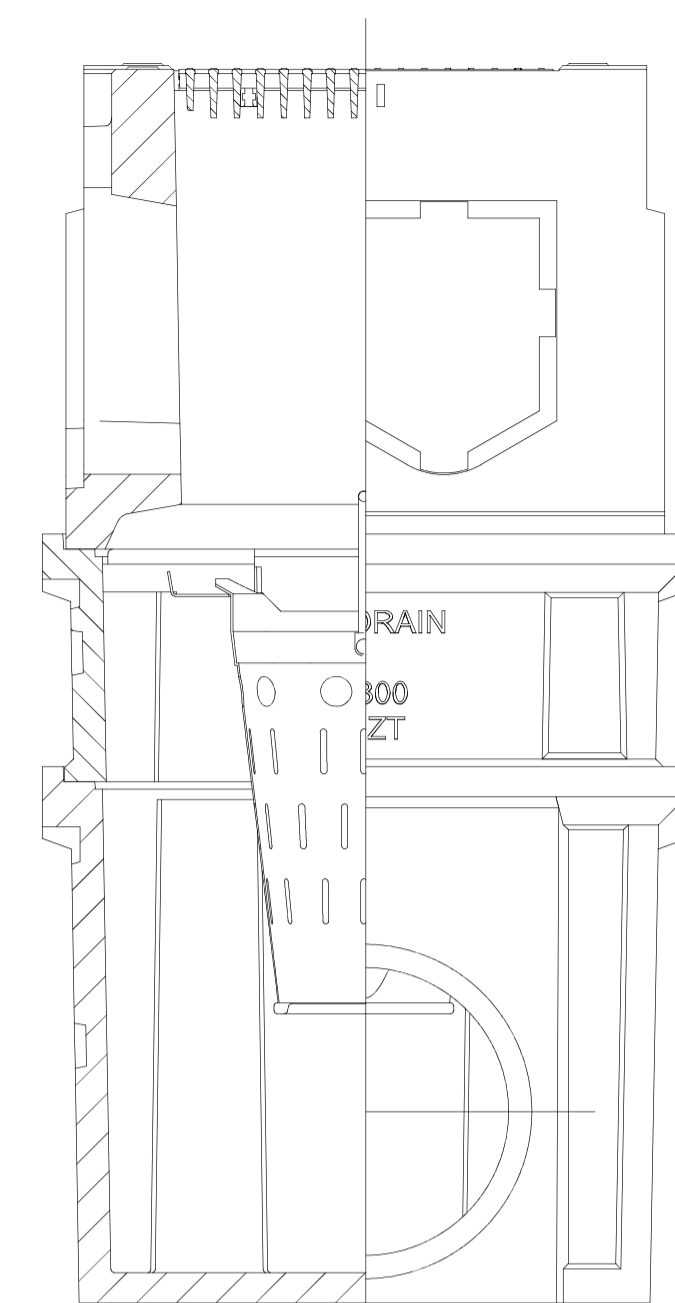
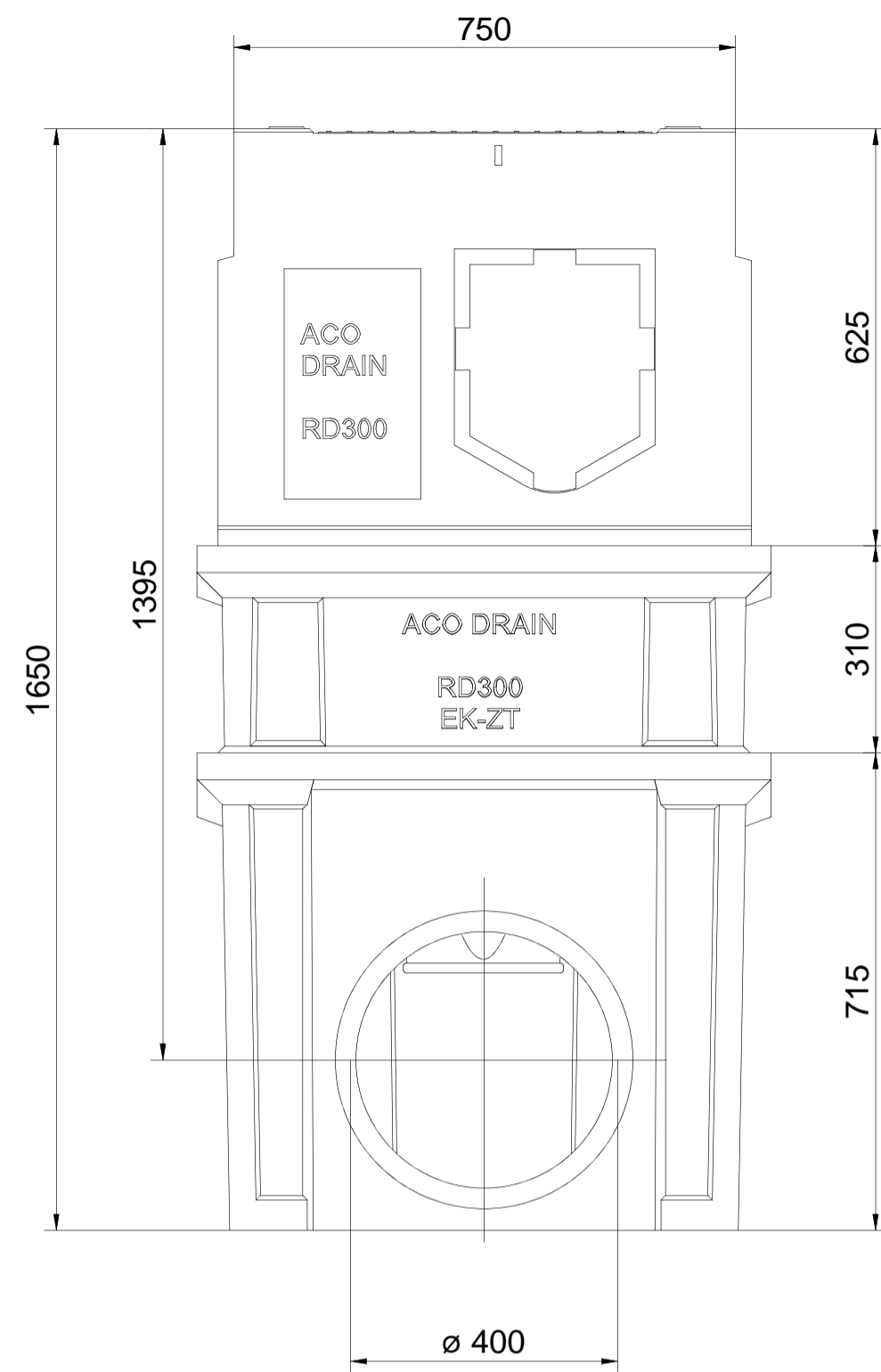
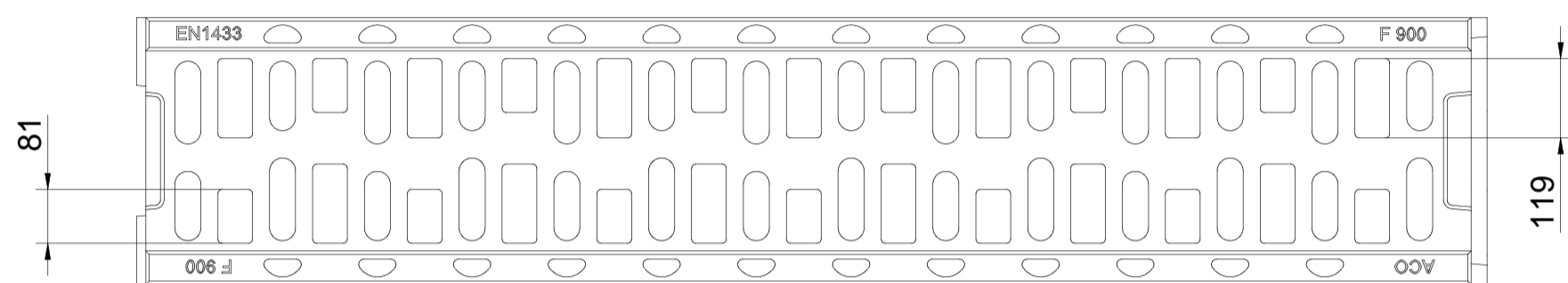
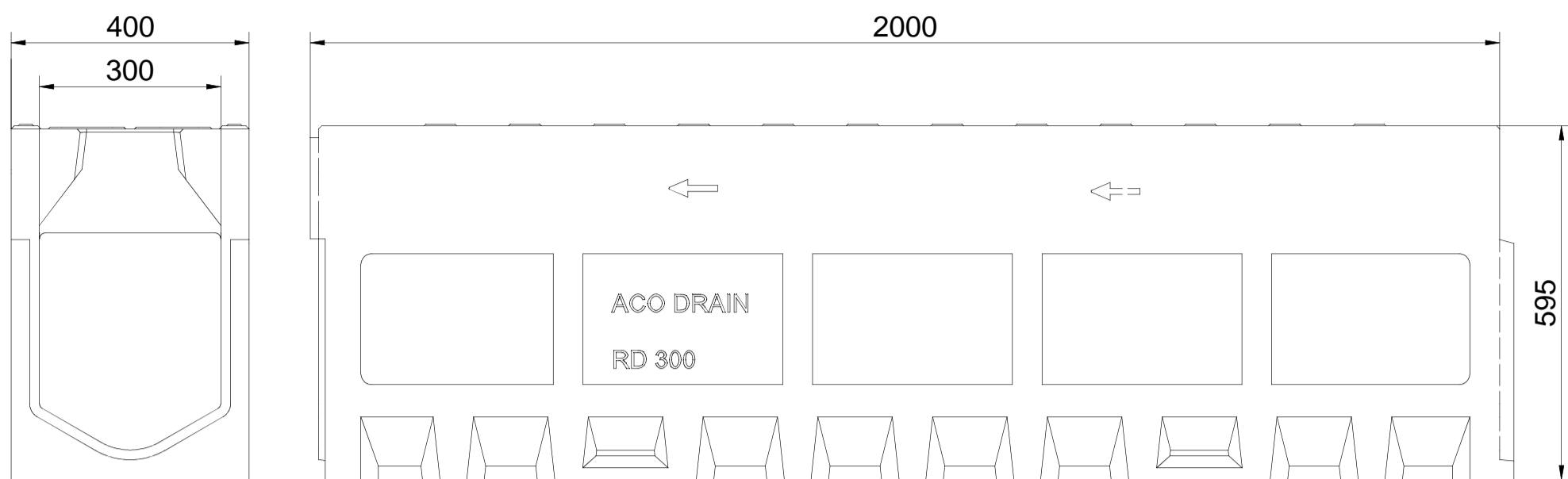
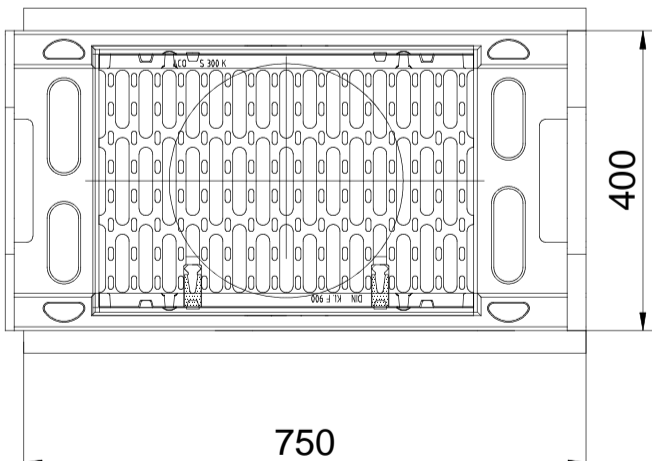
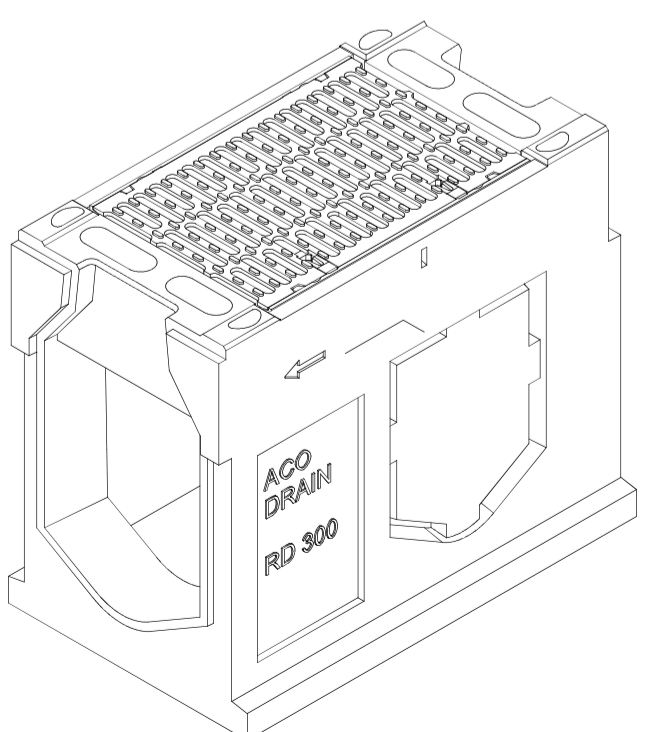


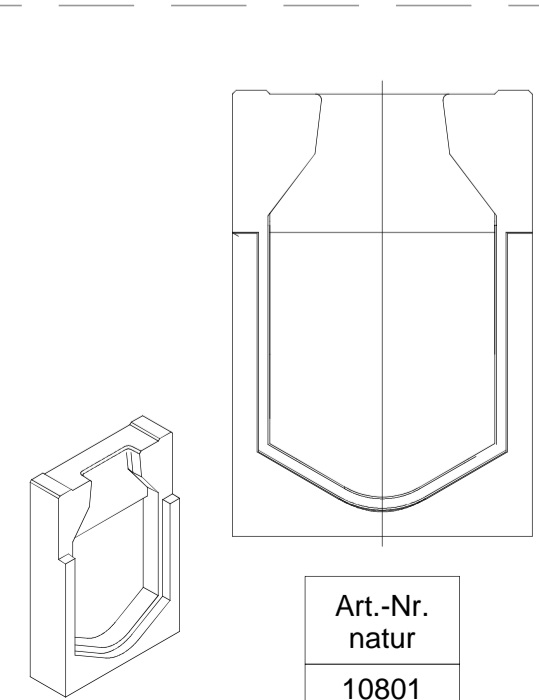
| Lastklasse | H [mm] | Art.-Nr. | |
|------------|--------|-----------|-------|
| | | anthrazit | natur |
| F 900 | 595 | - | 10820 |



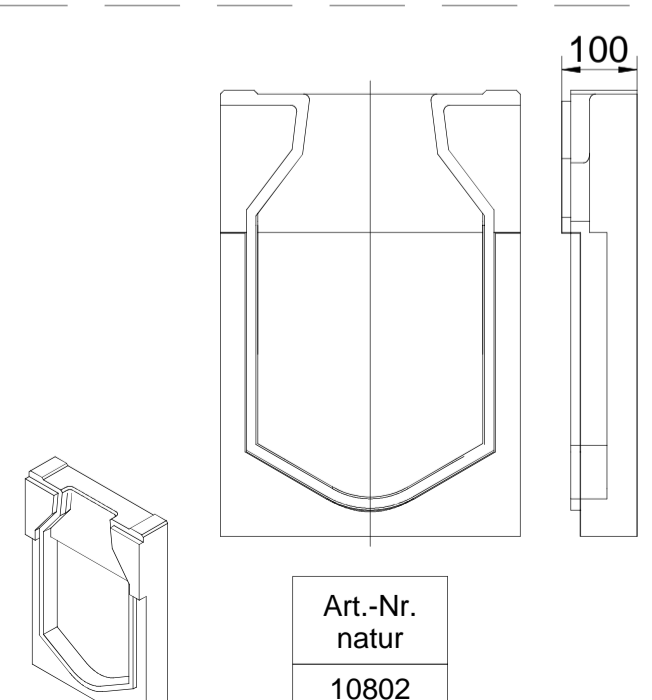
| | Art.-Nr. |
|----------------|----------|
| | natur |
| Oberteil | 10821 |
| Zwischenteil | 10822 |
| Unterteil Ø400 | 10823 |
| Adapter | 10824 |
| Eimer | 01617 |



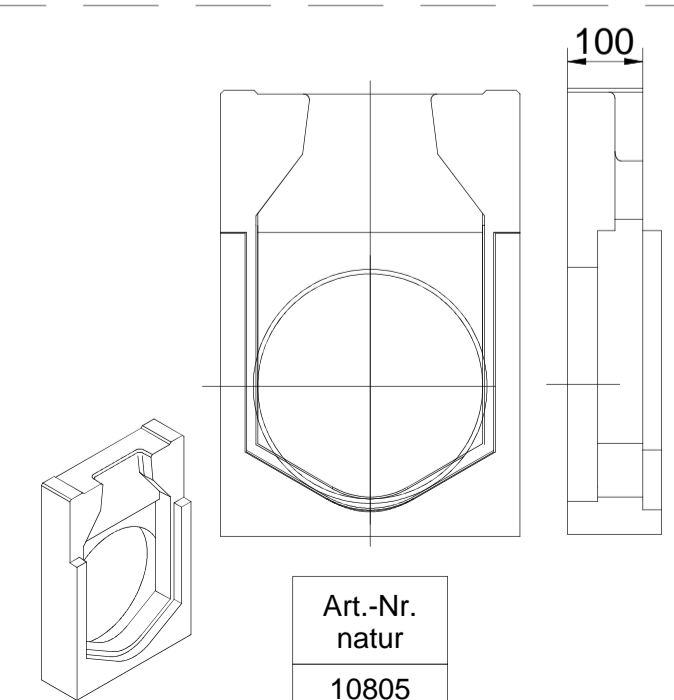
| Revi | H [mm] | Art.-Nr. | |
|------|--------|-----------|-------|
| | | anthrazit | natur |
| 0.1 | 645 | - | 10803 |



Art.-Nr.
natur
10801



Art.-Nr.
natur
10802



Art.-Nr.
natur
10805

Linienentwässerung
Monoblock RD 300

ACO ACO Elementy Budowlane Sp. z o. o.
Lajski, ul. Fabryczna 5 Tel.: 0-48 22 76 70 500
05-119 Legionowo Fax: 0-48 22 76 70 513

May 2014 www.aco.pl
Prepared: mrg inż. Jarostaw Masłany (geändert KS 21.08.2014)