



Ali mora biti odvodnjavanje nujno vidno, da bi bilo tudi funkcionalno?

**ACO Slot diskretno in elegantno odvodnjavanje teras,
balkonov, bazenov, wellnesa in sanitarnih prostorov**



ACO Slot

kanalete z rego

ACO Slot je sistem odvodnjavanja z rego širine 8 ali 20 mm, proizveden iz nerjavečega jekla debeline 1,5 mm, kvalitete AISI 304 ali AISI 316L, kar zagotavlja maksimalno čvrstost in dolgo življenjsko dobo. Vsi elementi so (po obdelavi) dodatno zaščiteni s postopkom pikopasivizacije, ki poveča odpornost na korozijo.

Odvodnjavanje s sistemom Slot je diskretno, elegantno, učinkovito in dostopno v različnih višinah oz. izvedbah za vgradnjo v različne talne konstrukcije. Širina rege od 8 do 20 mm je nemoteča pri gibanju pešcev in je ugodna tudi za boso hojo.

Neprekinjena reža omogoča pristop za čiščenje po celotni dolžini kanalete. Za temeljito čiščenje in vzdrževanje kanalete se uporablja revizijska odprtina, ki jo lahko zapolnimo s Tile keramičnim polnilom.



Karakteristike:

- Uporablja se za odvodnjavanje teras z omejeno višino vgradnje ali na mestih, kjer je potrebno ločiti območje čiščenja od območja vračanja vode (bazen)
- Kvaliteta materiala: nerjaveče jeklo AISI 304 ali AISI 316L
- Razred obremenitve: A15
- Modularni sistem v segmentih do 6 m, daljše linije se združujejo s prirobnicami





Izvedbe ACO Slot 8 kanaleta z rego

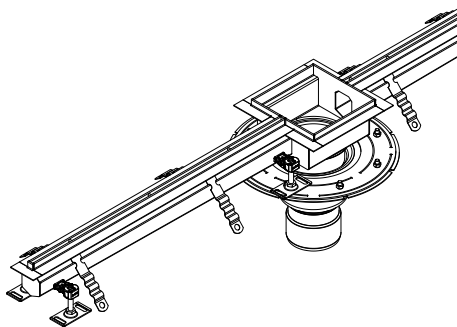
Kanaleta z ali brez integriranega padca



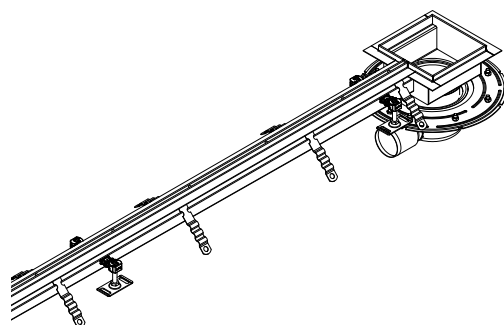
Kanaleta z vertikalnim iztokom



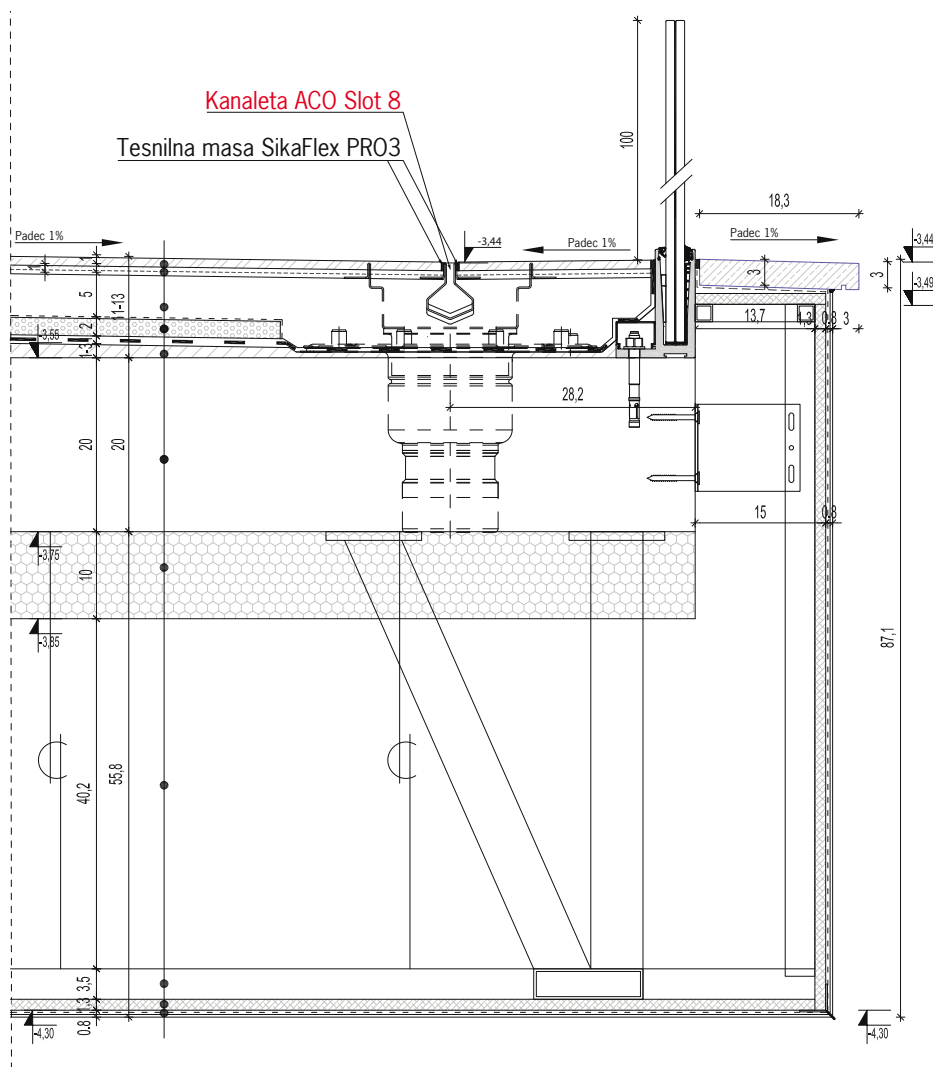
Kanaleta združena s sifonom z vertikalnim iztokom



Kanaleta združena s sifonom s horizontalnim iztokom



Detalji vgradnje ACO Slot 8 kanalete na terasi

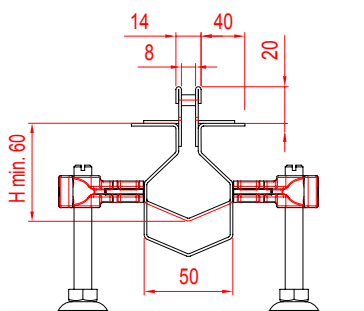


08⁺ Slot

elegantno

ACO Slot 8+ kanaleta z rego

- Svetla širina vtočne rege 8 mm
- Skupna vidna širina 14 mm
- Izdelano iz nerjavečega jekla AISI 304 ali AISI 316L
- Dno kanalete narejeno v naklonu proti iztoku
- Višina kanalete od 60 do 120 mm
- Prirobnica za tankoslojni hidroizolacijski premaz
- Drenažne odprtine za odvodnjavanje vode iz hidroizolacije
- Telo kanalete opremljeno s sidri za beton in nogicami za nastavitev višine



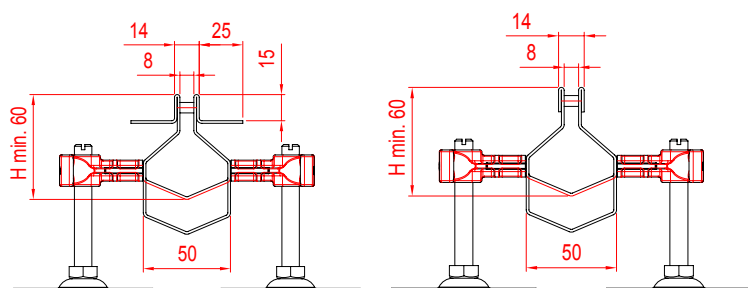


08 | **14**
Slot

skladno

ACO Slot 8/14 kanaleta z rego

- Svetla širina vtočne rege 8 mm
- Skupna vidna širina 14 mm
- Izdelano iz nerjavečega jekla AISI 304 ali AISI 316L
- Dno kanalete narejeno v naklonu proti iztoku
- Višina kanalete od 60 do 120 mm
- Z ali brez prirobnice za tankoslojni hidroizolacijski premaz
- Telo kanalete opremljeno s sidri za beton in nogicami za nastavitev višine



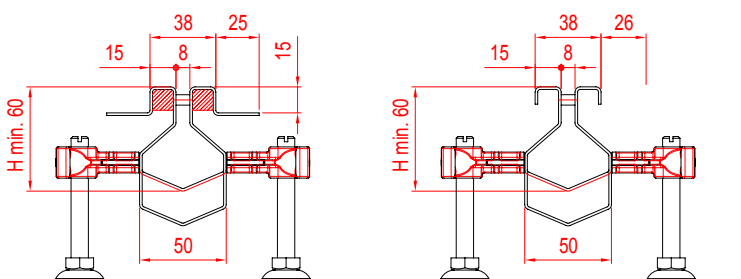


08 | **38**
Slot

varno

ACO Slot 8/38 kanaleta z rego

- Svetla širina vtočne rege 8 mm
- Skupna vidna širina 38 mm
- Izdelano iz nerjavečega jekla AISI 304 ali AISI 316L
- Dno kanalete narejeno v naklonu proti iztoku
- Višina kanalete od 60 do 120 mm
- Z ali brez prirobnice za tankoslojni hidroizolacijski premaz
- Telo kanalete opremljeno s sidri za beton in nogicami za nastavitev višine

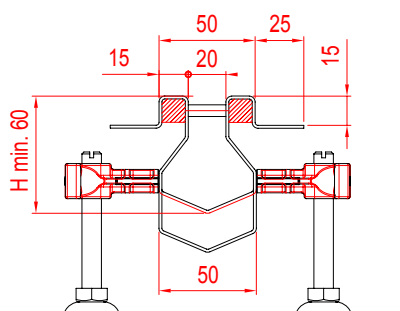


20⁶⁰ Slot

učinkovito

ACO Slot 20/60 kanaleta z rego

- Svetla širina vtočne rege 20 mm
- Skupna vidna širina 60 mm
- Izdelano iz nerjavečega jekla AISI 304 ali AISI 316L
- Dno kanalete narejeno v naklonu proti iztoku
- Višina kanalete od 60 do 120 mm
- Z ali brez prirobnice za tankoslojni hidroizolacijski premaz
- Telo kanalete opremljeno s sidri za beton in nogicami za nastavitev višine



ACO. creating the future of drainage



ACO d.o.o.
Tel.: 03/817 18 80
Fax: 03/817 18 82
E-pošta: info@aco.si

www.aco.si