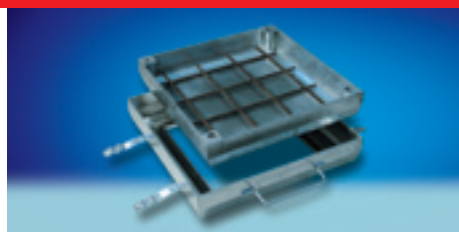


Pokrovi TopTek



ACO TopTek pokrovi za revizijske jaške



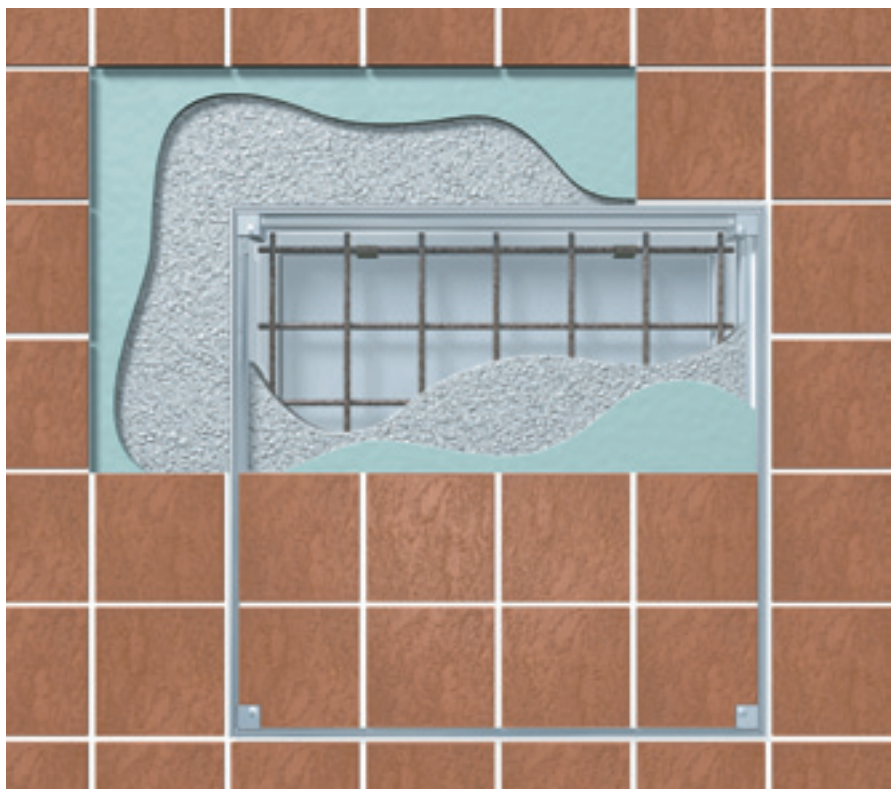
Mestna tržnica Celje



ACO TopTek pokrovi za revizijske jaške so funkcionalni, vsestranski in zanesljivi. Poleg tega pa skoraj nevidni.

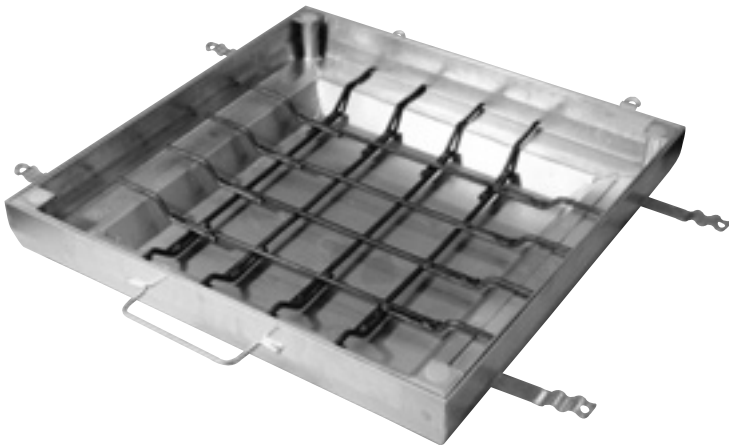
ACO TopTek pokrovi za revizijske jaške so narejeni iz kvalitetnih materialov in omogočajo ne samo popolno usklajenost z zaključnim tlakom, ampak izpolnjujejo tudi vse zahteve po funkcionalnosti, varnosti in nosilnosti. Proizvajajo se iz aluminija, vročecinkane pločevine in nerjavečega jekla. Namenjeni so tako za vgradnjo v objektih, kakor tudi izven objektov do razreda obremenitve C 250 kN po EN 124.

Poleg širokega izbora standardnih izvedb in dimenzij, kakor tudi možnost izdelave glede na individualne projektne zahteve, izgledajo ACO TopTek pokrovi za revizijske jaške kod neopazen kameleon, ki se elegantno prilagaja svoji okolici in kljub vsemu ohranja vso svojo funkcionalnost.

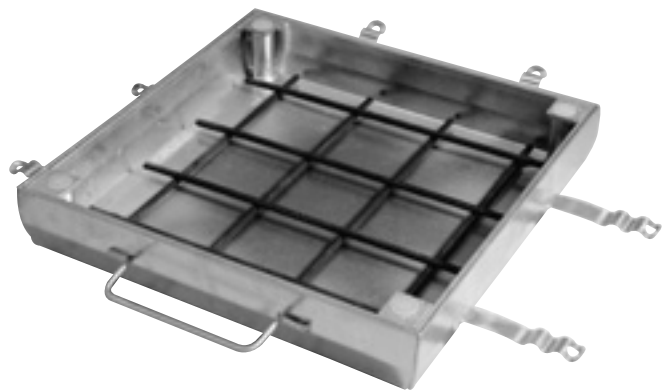


ACO TopTek pokrovi za revizijske jaške pregled sistema

- pokrovi so lahko narejeni iz aluminija, vročecinkane pločevine ali nerjavečega jekla AISI 304, (AISI 316 po naročilu)
- konstruirani za razred obremenitve od A 15 do C 250 kN po EN 124
- za betonsko polnilo ali poljubne zaključne tlake
- pokrovi so v okvir vijačeni in tesnjeni s tesnili
- standardni pokrovi so vodo in smradotesni



ACO TopTek UNIFACE GS



ACO TopTek UNIFACE SS



ACO TopTek UNIFACE AL



ACO TopTek PAVING GS

Oznake:

GS-vročecinkano jeklo
 SS-nerjaveče jeklo
 AL-aluminij

ASSIST-z asistenco za odpiranje
 PAVING-za kocke/tlakovce kot polnilo
 SOLID-polni pokrov



Mestna tržnica Celje

ACO TopTek UNIFACE GS/SS

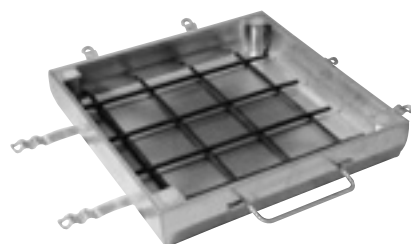
Pokrovi za revizijske jaške za poljubne vrste zaključnih tlakov. Material: nerjaveče jeklo - SS (AISI 304) ali vročecinkano jeklo - GS.

Okvir je opremljen s tesnilom. Pokrovi so vijani v okvir in so vodotesni ter smradotesni.

Za vgradnjo na zunanjih in v notranjih področjih, material AISI 316 po naročilu. Dobava z ročkami za dvigovanje in armaturno mrežo.

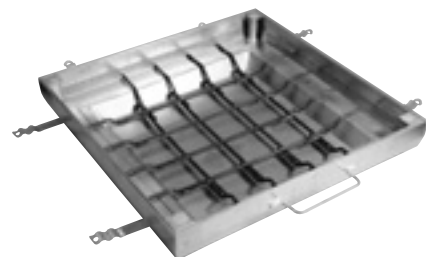
Lahki: višina okvirja 89 mm, višina pokrova 70 mm

| Svetla odprtina (mm) | Zunanja mera (Cx D mm) | Maksimalna obremenitev v kN (betonsko polnilo 70 mm) | Teža kos (kg) | Št. art. SS | Št. art. GS |
|----------------------|------------------------|--|---------------|-------------|-------------|
| 300 x 300 | 442 x 442 | C250 | 13,8 | 406489 | 406498 |
| 400 x 400 | 542 x 542 | C250 | 17,0 | 406490 | 406499 |
| 400 x 600 | 542 x 742 | C250 | 21,2 | 406938 | 406933 |
| 450 x 450 | 592 x 592 | B125 | 18,8 | 406491 | 406500 |
| 500 x 500 | 642 x 642 | B125 | 20,6 | 406492 | 406501 |
| 600 x 600 | 742 x 742 | B125 | 24,2 | 406493 | 406502 |
| 600 x 800 | 742 x 942 | B125 | 30,7 | 406939 | 406934 |
| 600 x 1000 | 742 x 1142 | B125 | 34,9 | 406940 | 406935 |
| 635 x 635 | 777 x 777 | A15 | 25,6 | 406521 | 406485 |
| 700 x 700 | 842 x 842 | A15 | 30,1 | 406522 | 406486 |
| 800 x 800 | 942 x 942 | A15 | 34,7 | 406523 | 406487 |
| 1000 x 1000 | 1142 x 1142 | A15 | 44,6 | 406524 | 406488 |



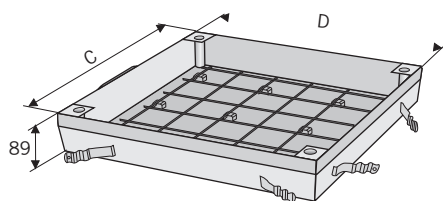
Srednji: višina okvirja 89 mm, višina pokrova 110 mm

| Svetla odprtina (mm) | Zunanja mera (Cx D mm) | Maksimalna obremenitev v kN (betonsko polnilo 110 mm) | Teža kos (kg) | Št. art. SS | Št. art. GS |
|----------------------|------------------------|---|---------------|-------------|-------------|
| 450 x 450 | 592 x 592 | C250 | 18,8 | 406507 | 406514 |
| 500 x 500 | 642 x 642 | C250 | 20,8 | 406508 | 406515 |
| 600 x 600 | 742 x 742 | C250 | 24,9 | 406509 | 406516 |
| 600 x 800 | 742 x 942 | C250 | 31,6 | 406941 | 406936 |
| 600 x 1000 | 742 x 1142 | C250 | 36,4 | 406942 | 406937 |
| 635 x 635 | 777 x 777 | B125 | 26,2 | 406494 | 406503 |
| 700 x 700 | 842 x 842 | B125 | 31,2 | 406495 | 406504 |
| 800 x 800 | 942 x 942 | B125 | 35,9 | 406496 | 406505 |
| 1000 x 1000 | 1142 x 1142 | B125 | 46,9 | 406497 | 406506 |

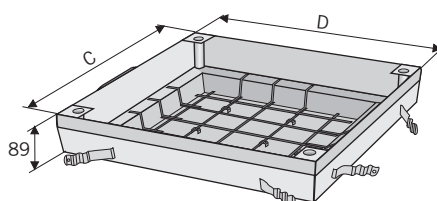


Težki: višina okvirja 89 mm, višina pokrova 140 mm

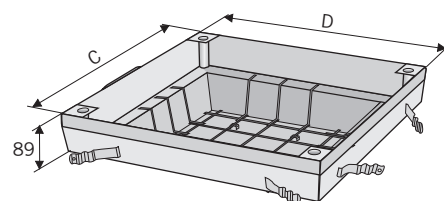
| Svetla odprtina (mm) | Zunanja mera (Cx D mm) | Maksimalna obremenitev v kN (betonsko polnilo 140 mm) | Teža kos (kg) | Št. art. SS | Št. art. GS |
|----------------------|------------------------|---|---------------|-------------|-------------|
| 635 x 635 | 777 x 777 | C250 | 26,8 | 406510 | 406517 |
| 700 x 700 | 842 x 842 | C250 | 32,2 | 406511 | 406518 |
| 800 x 800 | 942 x 942 | C250 | 36,9 | 406512 | 406519 |
| 1000 x 1000 | 1142 x 1142 | C250 | 48,2 | 406513 | 406520 |



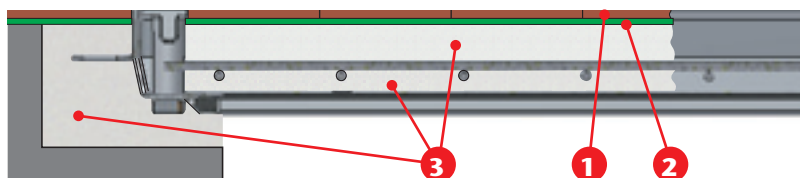
Lahki



Srednji



Težki



- 1** Zaključni tlak (npr. keramika)
- 2** Vezni sloj (lepilo)
- 3** Betonsko polnilo MB 45

ACO TopTek ASSIST SS/GS

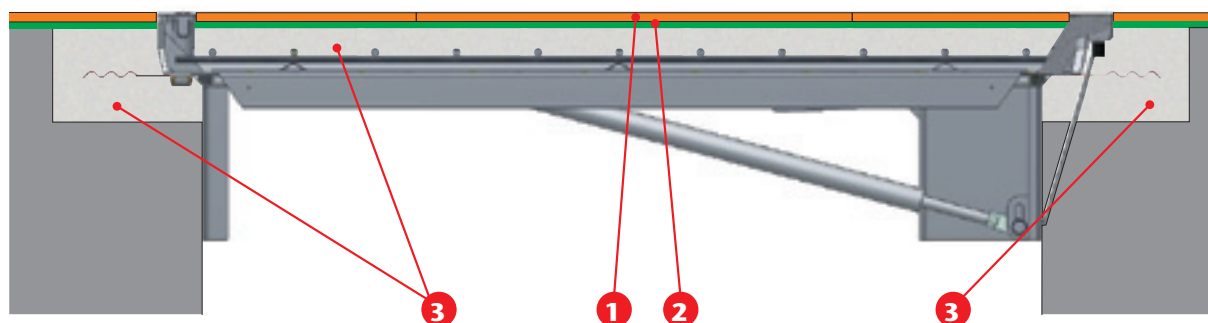
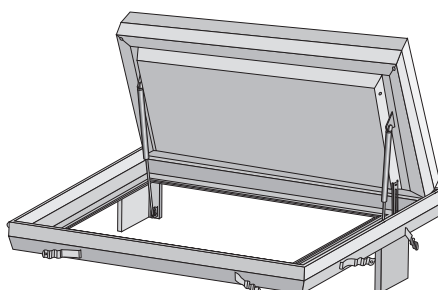
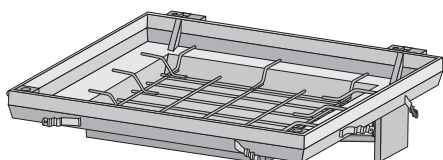
Pokrovi za revizijske jaške za poljubne vrste zaključnih tlakov. Material: nerjaveče jeklo - SS (AISI 304) ali vročecinkano jeklo - GS. Okvir je opremljen s tesnilom. Pokrovi so vijáčeni

v okvir in so vodotesni ter smradotesni. Pokrovi so opremljeni s plinskimi vzmetmi - **odpre ga lahko ena sama oseba!** Za vgradnjo na zunanjih in v notranjih

področjih. AISI 316 po naročilu. Dobava z ročkami za dvigovanje in armaturno mrežo.

Plinske vzmeti se montirajo po končanem vbetoniranju pokrova.

| Svetla odprtina (mm) | Zunanja mera (DxC mm) | Maksimalna obremenitev v kN | Višina okvirja | Betonsko polnilo (mm) | Teža kos (kg) | Št. art. SS | Št. art. GS |
|----------------------|-----------------------|-----------------------------|----------------|-----------------------|---------------|-------------|-------------|
| 400x400 | 542x575 | C250 | 70 | 60 | 14 | 406529 | 406537 |
| 500x500 | 642x675 | B125 | 70 | 60 | 19 | 406530 | 406538 |
| 600x600 | 742x775 | B125 | 70 | 60 | 24 | 406531 | 406539 |
| 800x800 | 942x975 | A15 | 70 | 60 | 33 | 406532 | 406540 |
| 1000x1000 | 1142x1175 | A15 | 70 | 60 | 44 | 406533 | 406541 |
| 500x500 | 642x675 | C250 | 110 | 100 | 21 | 406534 | 406542 |
| 600x600 | 742x775 | C250 | 110 | 100 | 25 | 406535 | 406543 |
| 800x800 | 942x975 | B125 | 110 | 100 | 35 | 406536 | 406544 |



1 Zaključni tlak (npr. keramika)

2 Vezni sloj (lepilo)

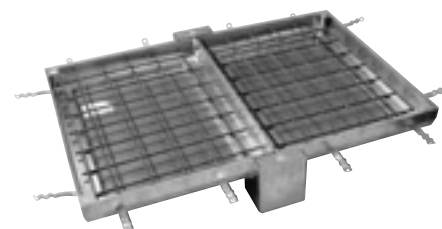
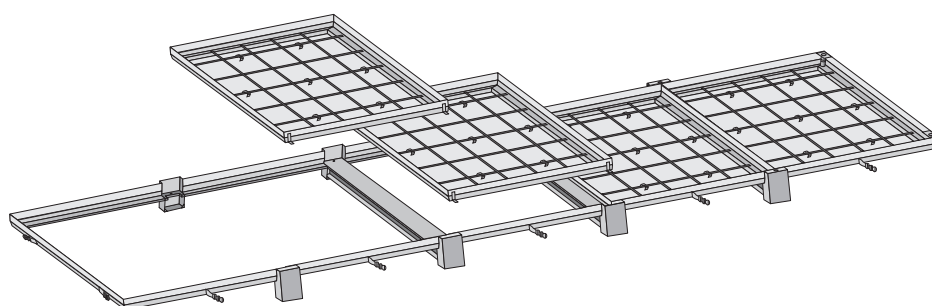
3 Betonsko polnilo MB 45

ACO TopTek UNIFACE MULTI GS/SS

Večdelni pokrovi za revizijske jaške za poljubne vrste zaključnih tlakov. Material: nerjaveče jeklo - SS (AISI 304) ali vročecinkano jeklo - GS.

Prečni nosilci se dajo odstraniti in omogočajo popoln izkoristek svetle odprtine. Za razred obremenitve od A 15 do B 125

Kn. Maksimalna svetla odprtina pokrova je omejena na dimenzijo 2000x2800 mm. Dobava z ročkami za dvigovanje in armaturno mrežo.





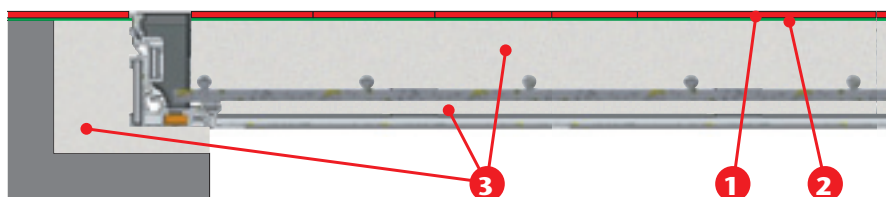
Staro mestno jedro, Tržič

ACO TopTek UNIFACE AL

Pokrovi za revizijske jaške iz aluminija za poljubne vrste zaključnih tlakov. Pokrovi so vijučeni v okvir, so vodotesni in smradotesni ter brez zvarov. Standardno s tremi tesnili. Dve okrogli tesnili integrirani v stranski profil

pokrova zagotavljata vodotesnost ter smradotesnost. Tretje tesnilo v stranski steni okvirja pa predstavlja zaščito pred vdorom peska in ostale umazanije. Pokrovi so izdelani iz aluminija, ki je trajen in korozijsko odporen material.

| Svetla odprtina (mm) | Zunanja mera (mm) | Maksimalna obremenitev v kN (betonsko polnilo 50 mm) | Maksimalna obremenitev v kN (betonsko polnilo 70 mm) | Teža kos (kg) | Št. art. |
|----------------------|-------------------|--|--|---------------|----------|
| 200x200 | 298x298 | 125 | 125 | 3 | 406881 |
| 300x300 | 398x398 | 100 | 125 | 4 | 405340 |
| 400x400 | 498x498 | 100 | 125 | 5 | 405341 |
| 450x450 | 548x548 | 50 | 125 | 6 | 405342 |
| 500x500 | 598x598 | 50 | 125 | 7 | 405343 |
| 600x400 | 698x498 | 50 | 125 | 7 | 405344 |
| 600x450 | 698x548 | 50 | 125 | 7 | 406622 |
| 600x600 | 698x698 | 50 | 125 | 8 | 405345 |
| 675x675 | 773x773 | 15 | 50 | 10 | 406624 |
| 750x600 | 848x698 | 50 | 125 | 10 | 406623 |
| 750x750 | 848x848 | 15 | 50 | 11 | 406625 |
| 800x600 | 898x698 | 50 | 125 | 10 | 405346 |
| 1000x600 | 1098x698 | 50 | 125 | 12 | 405826 |
| 700x700 | 798x798 | 15 | 100 | 10 | 405347 |
| 800x800 | 898x898 | 15 | 100 | 12 | 405348 |
| 900x600 | 998x698 | 50 | 125 | 11 | 406626 |
| 900x900 | 998x998 | 15 | 50 | 14 | 406627 |
| 1000x800 | 1098x898 | 15 | 50 | 13 | 405349 |
| 1000x1000 | 1098x1098 | 15 | 50 | 16 | 405350 |
| 1200x675* | 1318x773 | 15 | 50 | 23 | 406628 |

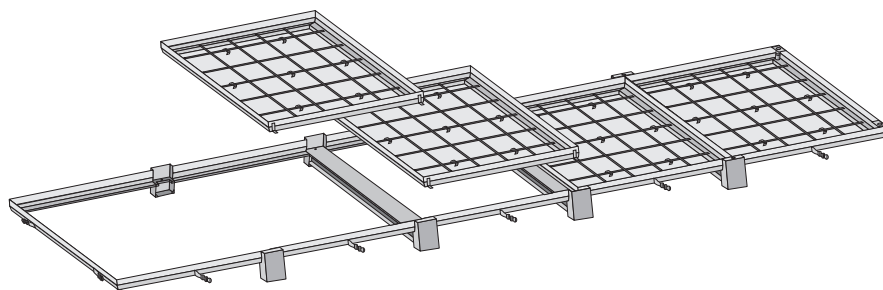


- 1 Zaključni tlak (npr. keramika)
- 2 Vezni sloj (lepilo)
- 3 Betonsko polnilo MB 45

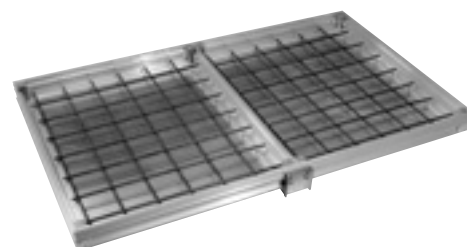
ACO TopTek UNIFACE MULTI AL

Večdelni pokrovi za revizijske jaške za poljubne vrste zaključnih tlakov iz legure aluminija in magnezija. Prečni nosilci se dajo odstraniti in omogočajo popoln

izkoristek svetle odprtine. Za razred obremenitve do A 15 kN. Maksimalna svetla odprtina pokrova je omejena na dimenzijo 1000X5600 mm.



Dobava z ročkami za dvigovanje in armaturno mrežo.



ACO TopTek PAVING GS

Pokrovi se proizvajajo iz vročecinkane pločevine debeline 3.0 mm. Pokrov ima poglobljeno in ojačano dno, da se lahko doseže nosilnost brez dodatnega betoniranja. Pokrov PAVING je namenjen za granitne kocke ali tlakovce kot polnilo. Priporočamo izdelavo betonske posteljice do debeline 20 mm izključno zaradi pozicioniranja tlakovcev ali kock. Pokrov in okvir nista vodo in smradotesna.



Tržnica, Slovenske Konjice

Maksimalna obremenitev A 15 kN

| Svetla odprtina (mm) | Zunanja mera (Cx D mm) | Višina pokrova (mm) | Teža los (kg) | Št. art. |
|----------------------|------------------------|---------------------|---------------|----------|
| 300x300 | 438x438 | 80 | 17 | 407102 |
| 400x400 | 538x538 | 80 | 22 | 407103 |
| 500x500 | 638x638 | 80 | 29 | 407104 |
| 600x600 | 738x738 | 80 | 38 | 407105 |

Maksimalna obremenitev B 125 kN

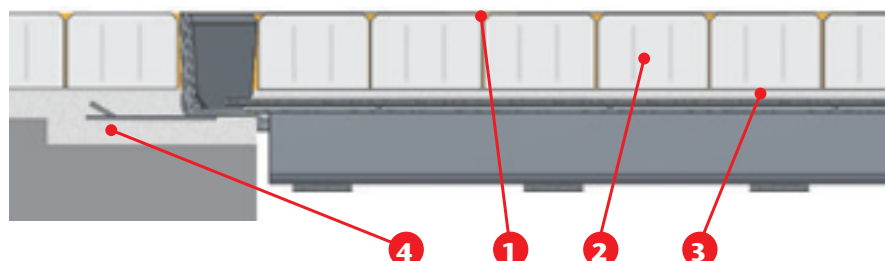
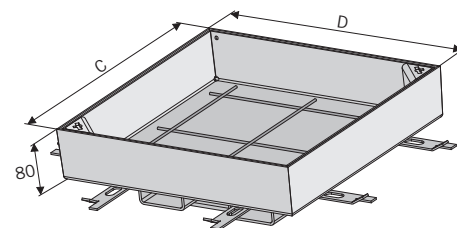
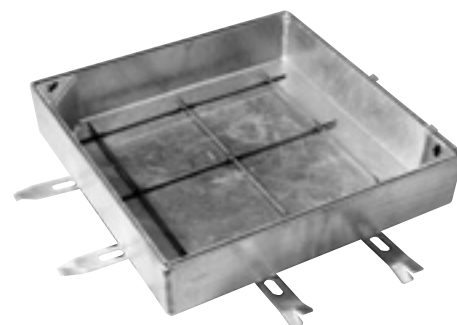
| Svetla odprtina (mm) | Zunanja mera (Cx D mm) | Višina pokrova (mm) | Teža los (kg) | Št. art. |
|----------------------|------------------------|---------------------|---------------|----------|
| 300x300 | 438x438 | 80 | 19 | 406569 |
| 400x400 | 538x538 | 80 | 26 | 406570 |
| 500x500 | 638x638 | 80 | 35 | 406571 |
| 600x600 | 738x738 | 80 | 47 | 406572 |
| 700x700 | 838x838 | 80 | 58 | 406573 |
| 800x800 | 938x938 | 80 | 60 | 406574 |
| 800x800* | 938x938 | 80 | 66 | 406478 |
| 900x900 | 1038x1038 | 80 | 72 | 406575 |
| 900x900* | 1038x1038 | 80 | 78 | 406479 |
| 1000x1000 | 1138x1138 | 80 | 84 | 406576 |
| 1000x1000* | 1138x1138 | 80 | 89 | 406480 |

* dvodelni pokrov

Maksimalna obremenitev C 250 kN

| Svetla odprtina (mm) | Zunanja mera (Cx D mm) | Višina pokrova (mm) | Teža los (kg) | Št. art. |
|----------------------|------------------------|---------------------|---------------|----------|
| 300x300 | 438x438 | 80 | 26 | 406577 |
| 400x400 | 538x538 | 80 | 37 | 406578 |
| 500x500 | 638x638 | 80 | 48 | 406579 |
| 600x600 | 738x738 | 80 | 65 | 406580 |
| 700x700 | 838x838 | 80 | 82 | 406581 |
| 800x800 | 938x938 | 80 | 102 | 406582 |
| 800x800* | 938x938 | 80 | 104 | 406667 |
| 900x900 | 1038x1038 | 80 | 119 | 406583 |
| 900x900* | 1038x1038 | 80 | 121 | 406668 |
| 1000x1000 | 1138x1138 | 80 | 141 | 406584 |
| 1000x1000* | 1138x1138 | 80 | 146 | 406669 |

* dvodelni pokrov



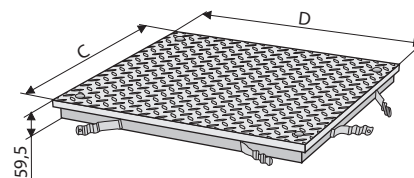
- 1 Pesek
- 2 Pločnik
- 3 Spodnji sloj
- 4 Betonsko polnilo MB 45

ACO TopTek SOLID SS/GS

Polni pokrovi za revizijske jaške iz nerjavečega jekla ali vročecinkane pločevine.

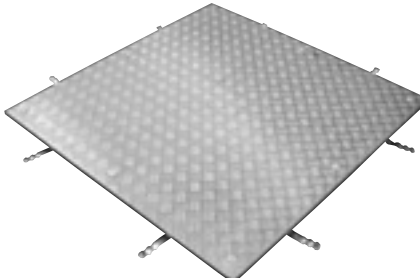
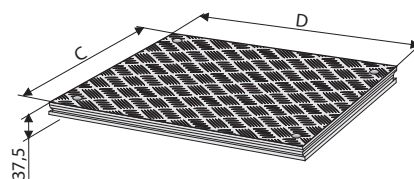
Pohodni do A 15 kN in povozni za osebna vozila do B 125 kN po EN 124. Gornji sloj pokrova je prevlečen s 5 mm debelim kovinskim protizdrsnim slojem.

| Svetla odprtina (mm) | Zunanja mera (Cx D mm) | Maksimalna obremenitev v kN | Teža kos (kg) | Št. art. SS | Št. art. GS |
|----------------------|------------------------|-----------------------------|---------------|-------------|-------------|
| 300 x 300 | 396 x 396 | A 15 | 13 | 403860 | 403868 |
| 450 x 450 | 546 x 546 | A 15 | 21 | 403861 | 403869 |
| 500 x 500 | 596 x 596 | A 15 | 24 | 403862 | 403870 |
| 400 x 600 | 496 x 696 | A 15 | 23 | 403863 | 403871 |
| 600 x 600 | 696 x 696 | A 15 | 31 | 403909 | 403912 |
| 635 x 635 | 731 x 731 | A 15 | 34 | 403864 | 403872 |
| 600 x 800 | 696 x 896 | A 15 | 39 | 403865 | 403873 |
| 800 x 800 | 896 x 896 | A 15 | 47 | 403910 | 403913 |
| 600 x 1000 | 696 x 1096 | A 15 | 46 | 403866 | 403874 |
| 800 x 1000 | 896 x 1096 | A 15 | 56 | 403867 | 403875 |
| 1000 x 1000 | 1096 x 1096 | A 15 | 66 | 403911 | 403914 |
| 300 x 300 | 396 x 396 | B 125 | 15 | 403887 | 403898 |
| 450 x 450 | 546 x 546 | B 125 | 28 | 403888 | 403899 |
| 500 x 500 | 596 x 596 | B 125 | 32 | 403889 | 403900 |
| 400 x 600 | 496 x 696 | B 125 | 34 | 403890 | 403901 |
| 600 x 600 | 696 x 696 | B 125 | 47 | 403891 | 403902 |
| 635 x 635 | 731 x 731 | B 125 | 50 | 403892 | 403903 |
| 600 x 800 | 696 x 896 | B 125 | 46 | 403893 | 403904 |
| 800 x 800 | 896 x 896 | B 125 | 60 | 403894 | 403905 |
| 600 x 1000 | 696 x 1096 | B 125 | 56 | 403895 | 403906 |
| 800 x 1000 | 896 x 1096 | B 125 | 74 | 403896 | 403907 |
| 1000 x 1000 | 1096 x 1096 | B 125 | 86 | 403897 | 403908 |



ACO TopTek SOLID AL

| Svetla odprtina (mm) | Zunanja mera (Cx D mm) | Maksimalna obremenitev v kN | Teža kos (kg) | Št. art. |
|----------------------|------------------------|-----------------------------|---------------|----------|
| 300 x 300 | 396 x 396 | A 15 | 4 | 403876 |
| 450 x 450 | 546 x 546 | A 15 | 5 | 403877 |
| 500 x 500 | 596 x 596 | A 15 | 7 | 403878 |
| 400 x 600 | 496 x 696 | A 15 | 7 | 403879 |
| 600 x 600 | 696 x 696 | A 15 | 10 | 403880 |
| 635 x 635 | 731 x 731 | A 15 | 10 | 403881 |
| 600 x 800 | 696 x 896 | A 15 | 12 | 403882 |
| 800 x 800 | 896 x 896 | A 15 | 15 | 403883 |
| 600 x 1000 | 696 x 1096 | A 15 | 15 | 403884 |
| 800 x 1000 | 896 x 1096 | A 15 | 18 | 403885 |
| 1000 x 1000 | 1096 x 1096 | A 15 | 22 | 403886 |



- 1 Zaključni tlak (npr. keramika)
- 2 Vezni sloj (lepilo)
- 3 Betonsko polnilo MB 45



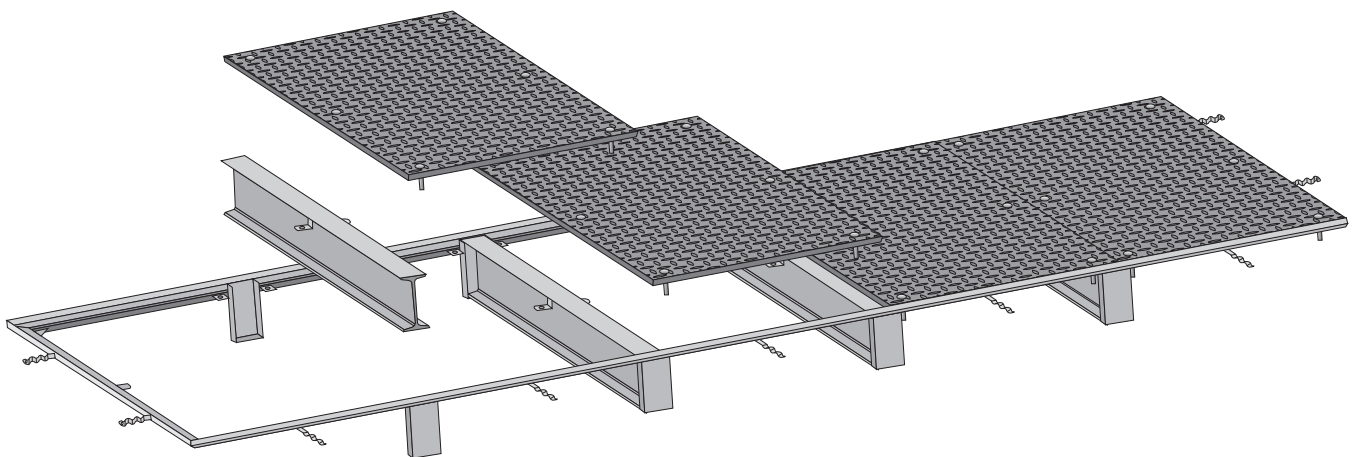
Mestna tržnica Celje

ACO TopTek SOLID MULTI SS/GS

Večdelni polni pokrovi za revizijske jaške iz nerjavečega jekla ali vročecinkanega jekla. Gornji sloj pokrova je prevlečen s 5 mm debelim kovinskim protizdrsnim

slojem. Prečni nosilci se dajo odstraniti in omogočajo popoln izkoristek svetle odprtine. Za razred obremenitve od A 15 do B 125 kN po EN 124. Maksimalna

svetla odprtina pokrova je omejena na dimenzijo 2000X5600 mm. Dobava z ročkami za dvigovanje in armaturno mrežo.



ACO TopTek Priporočila za vgradnjo

1. Osnovne informacije

Navodila so namenjena za pokrove ACO TopTek. Pokrovi so namenjeni za vgradnjo v tla, kjer se pokrov odpira navzgor. Pokrovi jaškov so izdelani iz aluminija, vročecinkanega ali nerjavečega jekla z različnimi razredi obremenitev: A, B in C v skladu z EN 124. Pokrovi so razdeljeni glede na polnilo: betonsko polnilo (ACO TopTek UNIFACE), polnilo s tlakovci (ACO TopTek PAVING) in polni pokrovi (ACO TopTek SOLID). Pokrovi ACO TopTek UNIFACE in ACO TopTek SOLID lahko imajo vgrajene plinske vzmeti in imajo oznako ASSIST. Pokrovi so vodo in smradotesni (razen ACO TopTek PAVING). Pokrovi niso primerni za temperature nad 70°C.

2. Pribor

Zaščitni pokrovčki za vijake
Imbus vijaki
Ključ za odpiranje, z ali brez imbus ključa (če je ključ za odpiranje brez imbus ključa)
Distančni trakovi (samo v izvedbi ASSIST)

3. Način vgradnje

Pokrovi se dobavljajo kot sestavljeni komplet; to pomeni, da je pokrov vijachen na okvir. Pred vgradnjo pokrova ne ločujte od okvirja, ker to lahko kasneje povzroči probleme pri odpiranju in zapiranju. Preverite ali je pokrov vijachen na okvir ter ali so distančni trakovi pravilno nameščeni med pokrov in okvir (samo v izvedbi ASSIST, kjer distančni trakovi zagotavljajo ustrezno distanco med pokrovom in okvirjem, ki je potrebna zaradi naknadnega raztezanja betona). Zaščitite vijake in režo med okvirjem in pokrovom pred betonom. Kasneje je odstranjevanje betona iz teh mest lahko težavno. Pri aluminijastih pokrovi (UNIFACE AL) lahko dodajamo v beton razne dodatke (npr. proti zmrzovanju, za hitro strjevanje, ...), priporočamo, da se na kovinske dele, ki so izpostavljeni

betonu, nanese epoksidni ali asfaltni premaz, ki služita kot dolgoročna korozijska zaščita.

Postavite pokrov z okvirjem na želeno višino. Gradbeni prostor potreben za vgradnjo:

+150mm na vse strani okvirja pokrova (v horizontalni ravnini)
+40mm pod okvirjem pokrova

Sidni trakovi na okvirju pokrova morajo biti postavljeni tako, da po betoniranju zagotavljajo trden spoj z betonsko ploščo. Po zapolnitvi prostora pod okvirjem pokrova z betonom in strditvi le-tega, zapolnite še prostor okoli okvirja in sam pokrov z betonom C35/45 (po EN 206). Beton mešajte pri temperaturi 15-20°C in poskrbite, da le-ta ni preveč moker (najboljša kategorija konsistence C2). Preverite, da armaturna mreža ni v neposrednem stiku z dnom pokrova. Pri ACO TopTek UNIFACE AL preverite da je armaturna mreža postavljena na polimernih nosilcih. Če nosilci niso dostavljeni, poskrbite da armaturna mreža stoji na višini 15-20mm nad dnom pokrova. Na PAVING pokrovi izpolnite pokrov z tlakovci na predhodno pripravljeno peščeno ali betonsko posteljico ali pa na podlago iz elastičnega gradbenega lepila. Enakomerno razporedite beton znotraj pokrova, upoštevajoč potrebno višino za končni tlak (keramika). Opomba: nič ni narobe, če je na armaturni mreži korozija (rja). Rja ugodno vpliva na povezavo med armaturno mrežo in betonom. Ko beton doseže 90% trdnost, odprite pokrov in temeljito očistite površine pokrova in okvirja od ostankov betona. Pri ASSIST pokrovi vgradite plinske vzmeti.

4. Odpiranje pokrova

Pokrovi se dobavljajo skupaj z opremo za odpiranje.

Postopek:

Odstranite zaščitne pokrovčke z vijakov. Z imbus ključem odvijate vijake na pokrovu. Vijake odstranite in vstavite dva dvižna ključa ter ju privijate. Zaradi ravnotežja se dvižni ključ vstavijo

diagonalno. S pomočjo ključev dvignite/izvlecite pokrov iz okvirja. V primeru, ko je pokrov težek (večji pokrovi) je potrebno za dvig pokrova več oseb. Ko odstranite pokrov, preverite ali je končni tlak poškodovan. Če pustite pokrov dlje časa odprt, zaščitite odprtino jaška. Pokrovi z dodatnimi plinskimi vzmetmi ASSIST imajo vgrajeno napravo proti samozapiranju. Pokrov mora biti popolnoma odprt, da se zaklep proti samozapiranju aktivira.

5. Zapiranje pokrova

Pred zaprtjem pokrova je potrebno očistiti okvir in tesnila, tako da se zagotovi vodoneprepusnost. Preverite ali je tesnilo poškodovano. Po potrebi zamenjajte tesnilo.

Položite pokrov v okvir.

Odvijate in izvlecite dvižne ključe in na njihova mesta vstavite vijake. Privijate vijake in vstavite zaščitne pokrovčke.

6. Vzdrževanje in servisiranje

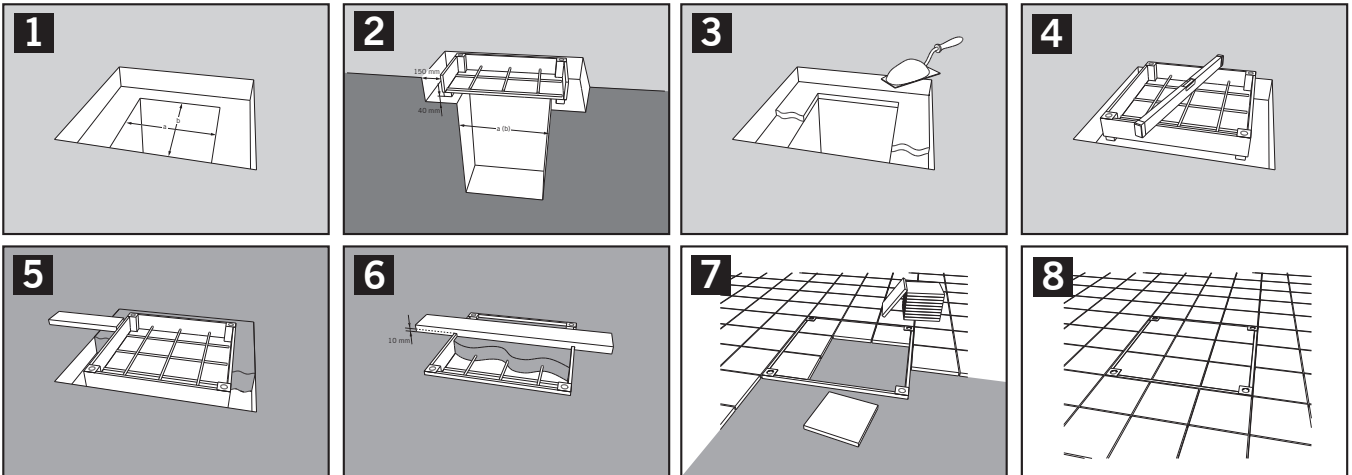
Najmanj dvakrat letno odprite pokrov, ter očistite okvir in tesnila s čisto vodo. Pred vstavljanjem vijakov v okvir je potrebno namazati z ustrezno mastjo (antikorozijski vazelin). Za čas strjevanja betona, zaščitite pokrov pred zmrzaljo in dežjem, ter pustite pokrov 48 ur v mirovanju. Popolno trdnost doseže beton po 28 dneh.

7. Nadomestni deli

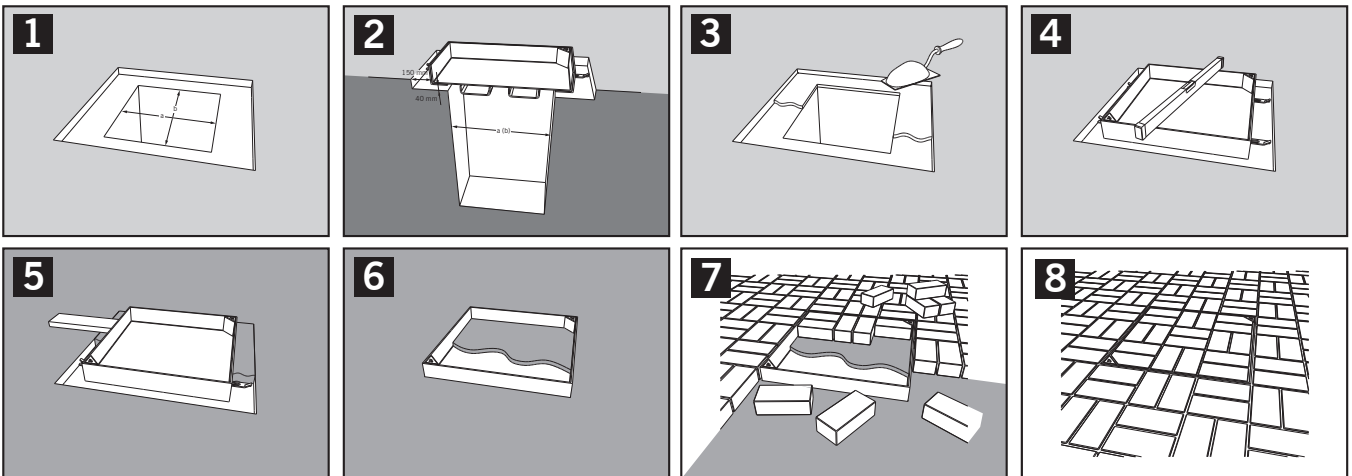
Pri naročilu nadomestnih delov, poleg naziva navedite tudi tip pokrova. Možno je naročiti naslednje nadomestne dele:

- Zaščitne pokrovčke za vijake
- Imbus vijake
- Tesnilo
- Dvižne ključe
- Imbus ključ

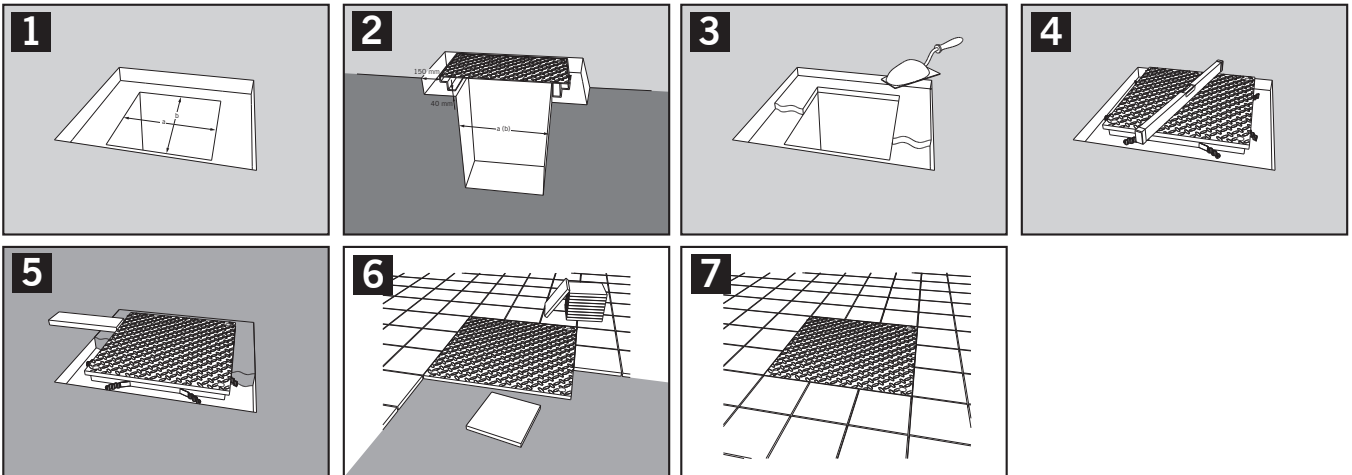
ACO TopTek UNIFACE



ACO TopTek PAVING GS



ACO TopTek SOLID GS/SS



ACO Prodajni programi:

- ACO Nizkogradnja
- ACO Visokogradnja
- ACO Odvodnjavanje objektov

Skupina ACO

Podjetje ACO je v svetu poznano kot vodilni proizvajalec kvalitetnih, enostavnih in inovativnih rešitev za odvodnjavanje v visoko- in nizkogradnji z gradbenimi elementi iz polimernega betona, nerjavega jekla, litega železa in umetne mase.

To jedro kompetence dopolnjujejo izdelki za visokogradnjo, krajinsko arhitekturo, varovanje okolja in opremo športnih objektov

ACO Gradbeni elementi, zastopanje d.o.o.

Obrtniška ulica 9
SI - 3240 Šmarje pri Jelšah
Slovenija

Telefon: (03) 817 18 80
Telefaks: (03) 817 18 82

www.aco.si
aco.doo@siol.net