

**Prodajni katalog bioloških čistilnih naprav**

**ACO ClarA**

**Velikost 3-240**



## ACO Clara

### Lastnosti in uporaba

ACO Clara čistilne naprave so izdelane za kompletno čiščenje domačih vod:

- enodružinske hiše
- apartmajska naselja
- hoteli
- vikendi
- poslovni prostori, itd.

ACO Clara čistilne naprave so skladne z zahtevami standarda EN 12566-3, kar je izkazano z CE oznako.

### Proces čiščenja

- Mehanska pred obdelava
- Biološka obdelava z aktivnim blatom
- Finalno gravitacijsko usedanje

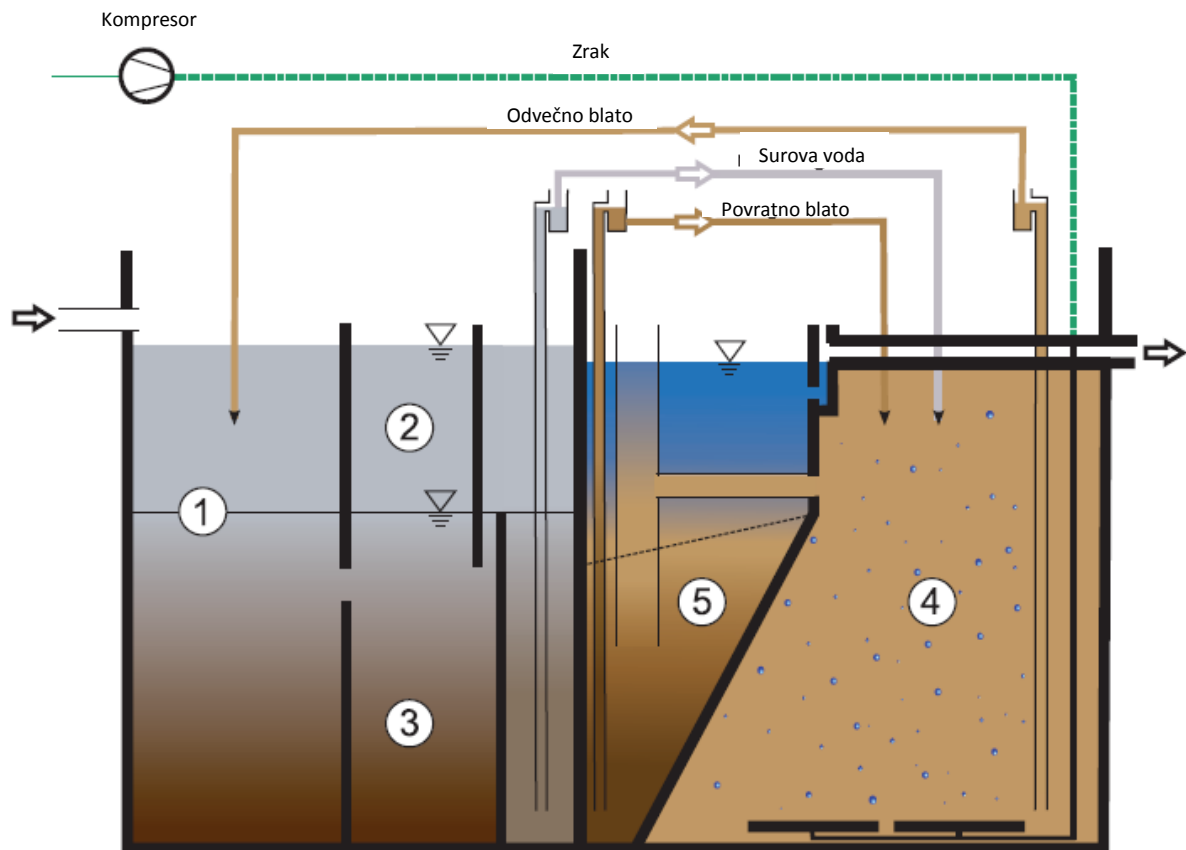
### Učinkovitost čiščenja

Med dolgoročnim testiranjem po EN 12566-3 v akreditiranem laboratoriju kjer so bile dosežene naslednje povprečne vrednosti:

BPK<sub>5</sub> .....6,7 mg/l  
KPK.....59,6 mg/l  
Trdi delci.....6,1 mg/l  
N-NH<sub>4</sub>.....2,0 mg/l

### Prednosti

- Vgradnja do obr. D400
- Enostavna vgradnja brez obbetoniranja
- Stabilno in učinkovito čiščenje tudi pri hidravličnih deviacijah
- Visokokakovostni notranji deli
- Malo vzdrževanja
- Nizka poraba energije
- Smradotesni pokrovi
- Visoka kapaciteta zbiralnika za usedline



Legenda:

1. Predobdelava
2. Kompenzacijski prostor
3. Shranjevalni prostor
4. Aktivacijski bazen
5. Končni usedalnik

## ACO Clara

### Opis tehnologije

Biološka čistilna naprava ACO Clara je mehansko biološka čistilna naprava s konstantnim delovanjem na principu mešanja aktivacijskega bazena z gravitacijskim izločevanjem aktivnega blata iz obdelane vode v končnem usedalniku.

Biološka čistilna naprava ACO Clara je sestavljena iz mehanskega in biološkega dela. Mehanski del je sestavljen iz predobdelave vode v prvem in drugem prekatu, ki hkrati služi tudi kot kompenzacijski tank ter prostor za skladiščenje odvečnega blata.

Odpadna voda vstopi v napravo skozi dotočno cev v prvi prekat, kjer težji delci potonejo, delci lažje od vode pa plavajo na gladini. Voda pretoka v naslednji prekat skozi luknjo, ki je narejena v steni med obema prekatoma. Iz drugega prekata zračna črpalka

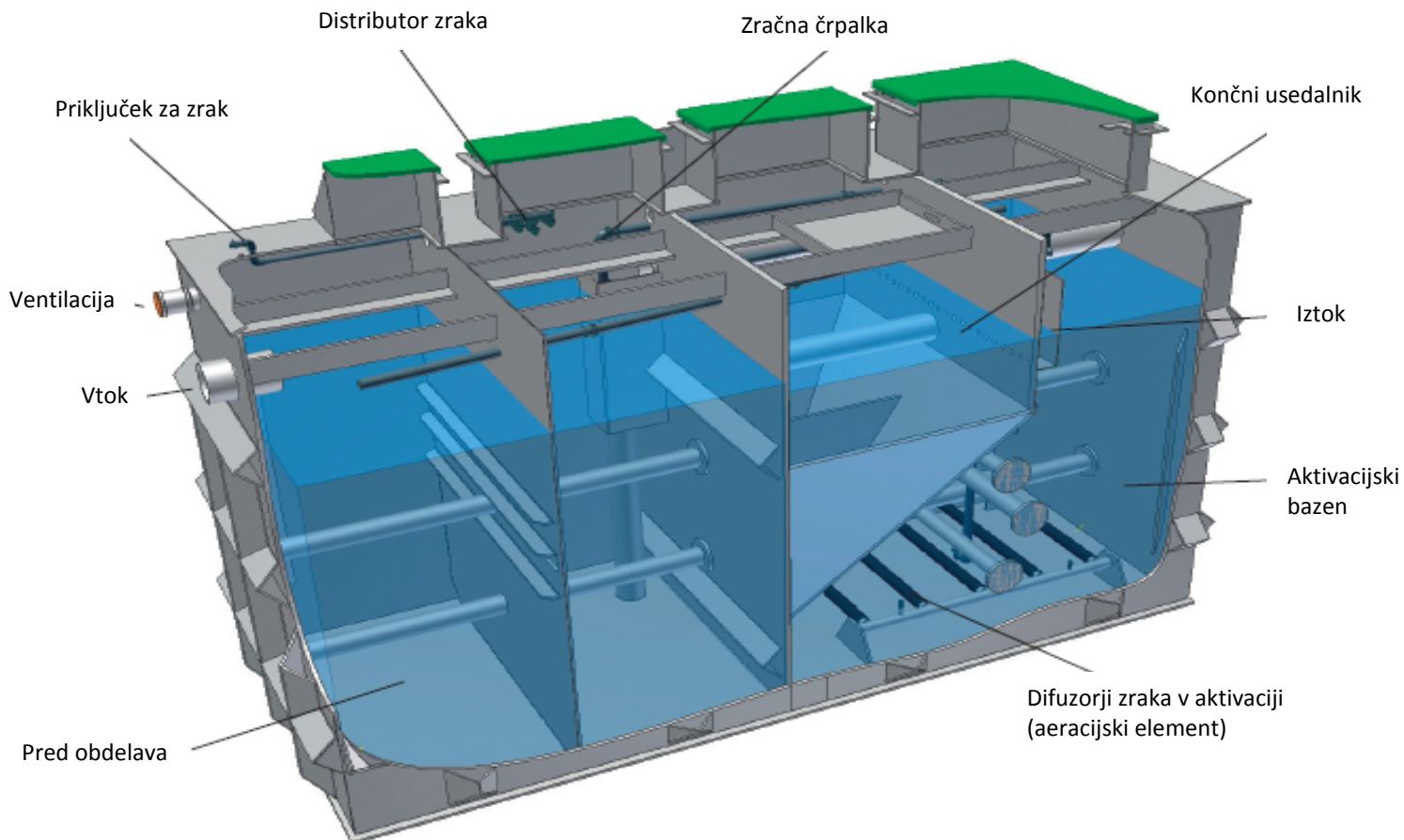
črpa surovo vodo v aktivacijski bazen.

Hidravlične vrhunce na vtoku v napravo regulirata prvi in drugi prekat skupaj z zračno črpalko s t.i. kompenzacijskim prostorom. Regulacija hidravličnih vrhunccev omogoča stabilen proces čiščenja. Biološki del naprave je sestavljen iz aktivacijskega bazena ter bazena za končno usedanje. Voda se pretaka iz aktivacijskega bazena v končni usedalnik kjer se obdelana voda umiri ter se izloči aktivno blato s pomočjo gravitacije.

Obdelana voda nato odteka iz naprave skozi iztok. Aktivno blato potone na dno končnega usedalnika od koder se nato črpa nazaj v aktivacijski bazen kot aktivno blato delno pa tudi v prvi prekat kot odvečno blato. Opcijsko je lahko končni usedalnik opremljen z napravo, ki avtomatsko odstranjuje lebdeče

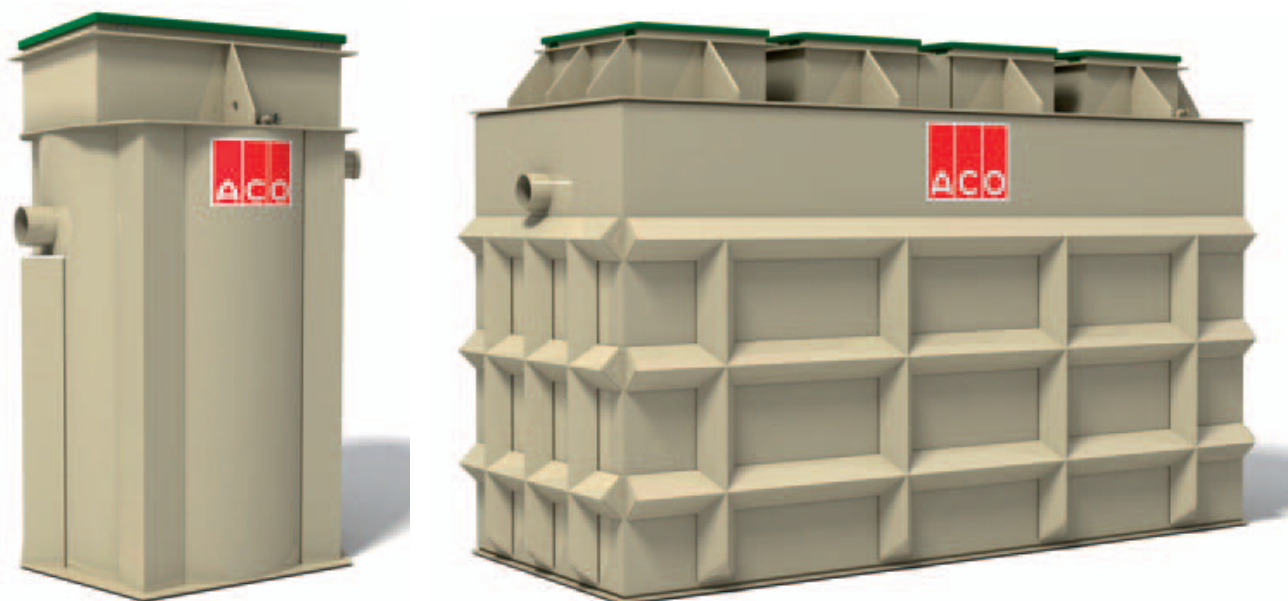
delce iz gladine končnega usedalnika. Ta naprava lahko zmanjša obratovalna dela med delovanjem naprave.

Odvečno blato se skladišči v prvem prekatu, ki se pri polnem obratovanju napolni v 100-150 dneh. Črpanje surove vode, povratnega aktivnega blata ter odvečnega blata se izvaja z zračnimi črpalkami. Te črpalke ne potrebujejo vzdrževanja ter so odporne na zamašitev. Hidravlično kapaciteto črpalke je mogoče vedno nastaviti tudi pri nizkih pretočnih parametrih. Te lastnosti so pomembne pri nekonstantnem dotoku, da lahko dosežemo stabilno učinkovitost procesa čiščenja. Edini električni del čistilne naprave ACO Clara je kompresor, ki zagotavlja zrak v zračne difuzorje v aktivacijskem bazenu ter zračnim črpalkam



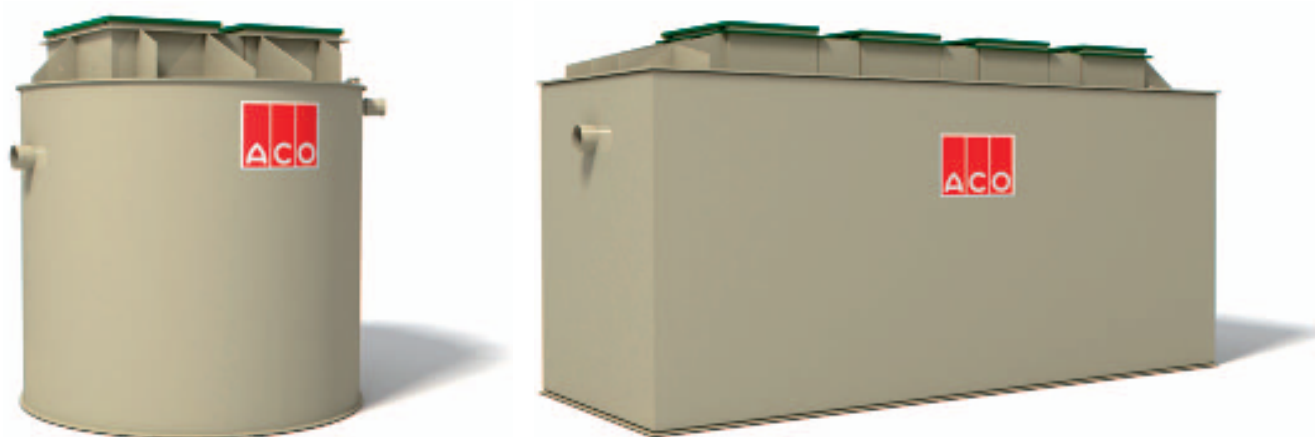
## ACO Clara Standard/Light

### ACO Clara Standard



ACO Clara Standard	3-6	5-10	7-14	11-22	15-29	19-38	24-48	30-60	38-76	48-96	60-120
Teža (kg)	215	350	475	630	865	1165	1365	1580	1840	2150	2150
Art. št.	411001	411002	411003	411004	411005	411006	411007	411008	411009	411010	411010

### ACO Clara Light



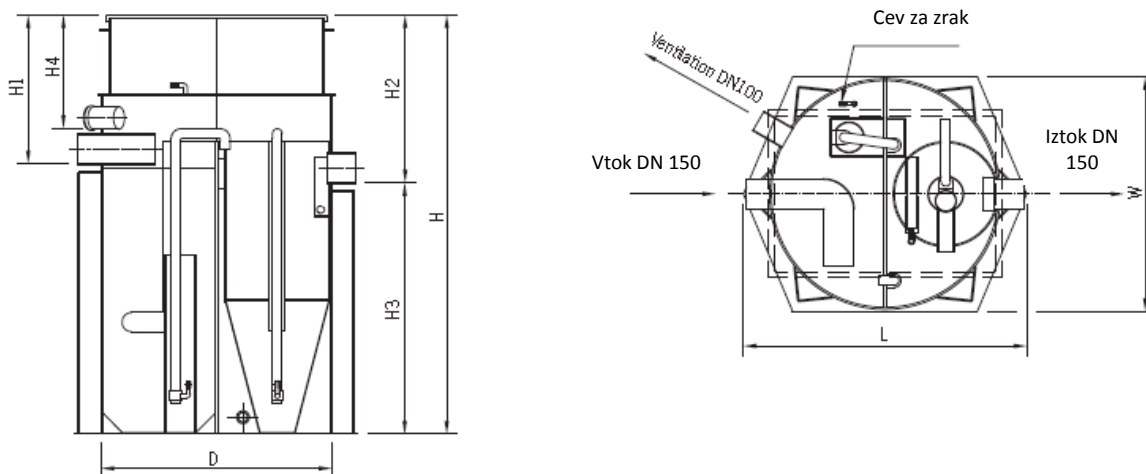
ACO Clara Light	3-6	5-10	7-14	11-22	15-29	19-38	24-48	30-60	38-76	48-96	60-120
Teža (kg)	176	286	404	520	740	1030	1220	1400	1620	1875	2240
Art. št.	411121	411122	41113	411124	411125	411126	411127	411128	411129	411130	411131

## ACO Clara Standard/Light

### ACO Clara 3-29

#### Velikosti, hidravlične in biološke kapacitete

ACO Clara	3-6	5-10	7-14	11-22	15-29
Nominalna vel. PE	5	8	12	18	24
Nominalna hidravlična obr. [m <sup>3</sup> /dan]	0,75	1,20	1,80	2,70	3,60
Nominalna biološka obr. [kg/dan]	0,30	0,48	0,72	1,08	1,44
<b>Obseg uporabe</b>					
Število oseb	396	5-10	7-14	11-22	15-29
Hidravlična obremenitev [m <sup>3</sup> /dan]	0,45-0,90	0,75-1,50	1,05-2,10	1,65-3,30	2,25-4,35
Biološka obremenitev [kg/dan]	0,18-0,36	0,30-0,60	0,42-0,84	0,66-1,32	0,90-1,74



#### Tehnični podatki

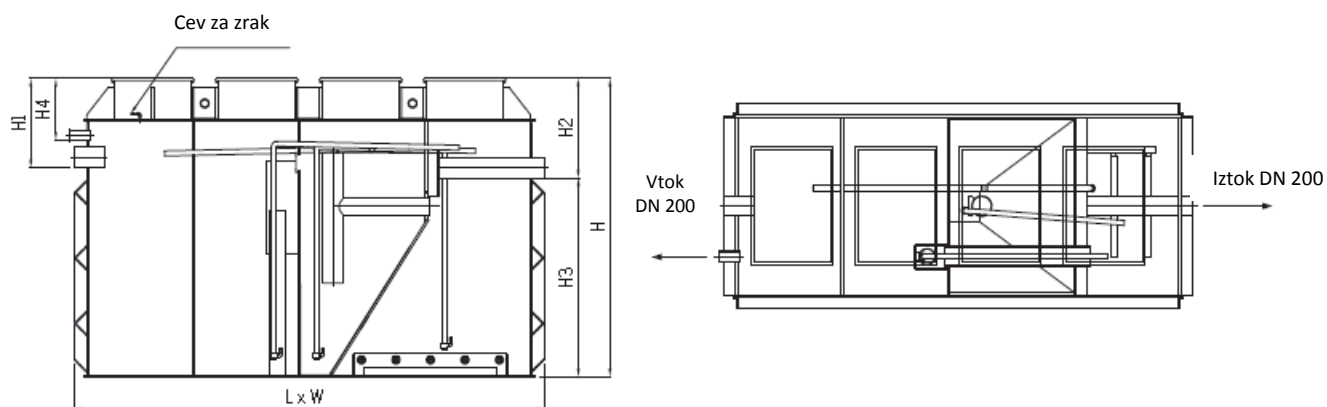
ACO Clara	3-6	5-10	7-14	11-22	15-29
Premjer D [mm]	1200	1500	1800	2100	2350
Dolžina L [mm]	1470	1840	2150	2510	2870
Širina W [mm]	1220	1540	1830	2140	2440
Višina H [mm]	2180	2380	2480	2580	2640
Višina dotočne cevi H1 [mm]	780	880	880	880	880
Višina iztočne cevi H2 [mm]	880	980	980	980	980
Globina vode H3 [mm]	1380	1490	1590	1690	1740
Višina ventilacijske cevi H4 [mm]	580	590	590	590	590
El. Priključek [V/Hz]	230/50	230/50	230/50	230/50	230/50
El. Moč [kW]	0,06	0,11	0,13	0,22	0,24

## ACO Clara Standard/Light

### ACO Clara 19 - 120

Velikosti, hidravlične in biološke kapacitete

ACO Clara	19-38	24-48	30-60	38-76	48-96	60-120
Nominalna vel. PE	32	40	50	63	80	100
Nominalna hidravlična obr. [m <sup>3</sup> /dan]	4,8	6,0	7,5	9,45	12,0	15,0
Nominalna biološka obr. [kg/dan]	1,9	2,4	3,0	3,7	4,8	6,0
<b>Obseg uporabe</b>						
Število oseb	19-38	24-48	30-60	38-76	48-96	60-120
Hidravlična obremenitev [m <sup>3</sup> /dan]	2,8-5,7	3,6-7,2	4,5-9,0	5,7-11,4	7,2-14,4	9,0-18,0
Biološka obremenitev [kg/dan]	1,14-2,28	1,44-2,88	1,80-3,60	2,28-4,56	2,88-5,76	3,60-7,20



### Tehnični podatki

ACO Clara	19-38	24-48	30-60	38-76	48-96	60-120
Dolžina L [mm]	3740	4140	4636	5240	5890	7290
Širina W [mm]	1740	1890	2036	2190	2390	2390
Višina H [mm]	2940	2940	2940	2940	2940	2940
Višina dotočne cevi H1 [mm]	880	880	880	880	880	880
Višina iztočne cevi H2 [mm]	980	980	980	980	980	980
Globina vode H3 [mm]	1950	1950	1950	1950	1950	1950
Višina ventilacijske cevi H4 [mm]	610	610	610	610	610	610
El. Priključek [V/Hz]	400/50	400/50	400/50	400/50	400/50	400/50
El. Moč [kW]	0,43	0,43	0,75	0,75	0,98	1,30

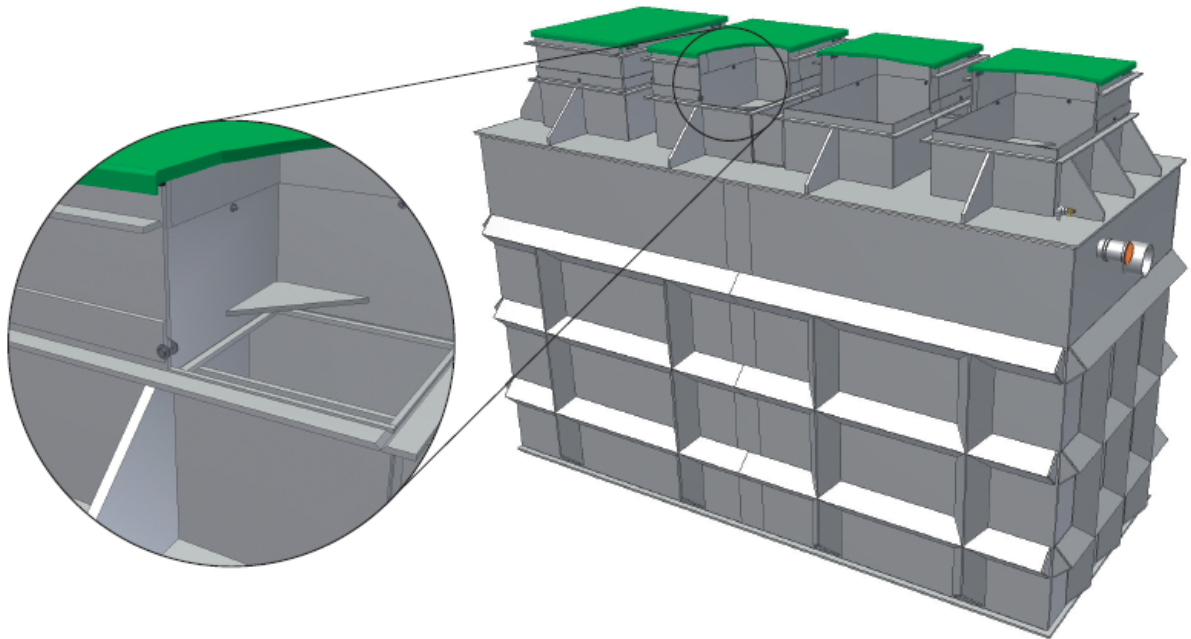
## ACO Clara Standard/Light

### Adapterji za povišanje dotočne globine

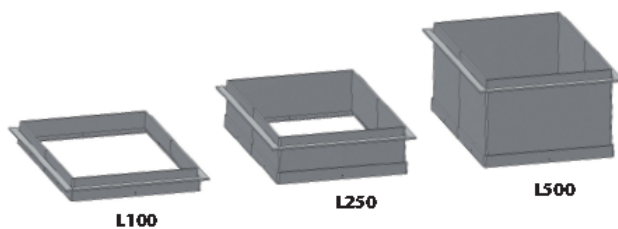
Povišanje dotočne globine je možno brez dodatnih dragih postopkov. Glavni tank čistilne naprave ACO Clara se lahko

poviša z adapterji hitro in enostavno. Dostopni jaški so enaki pri uporabi z osnovnim tankom ali pa z adapterji.

Pozicija adapterja je zavarovana z vijaki. Uporaba dveh adapterjev z različnimi višinami je možna.



Tip adapterja	L100	L250	L500
Višina H [mm]	100	250	500
Teža [kg]	11	13	16
Art. št.	411019	414020	411012

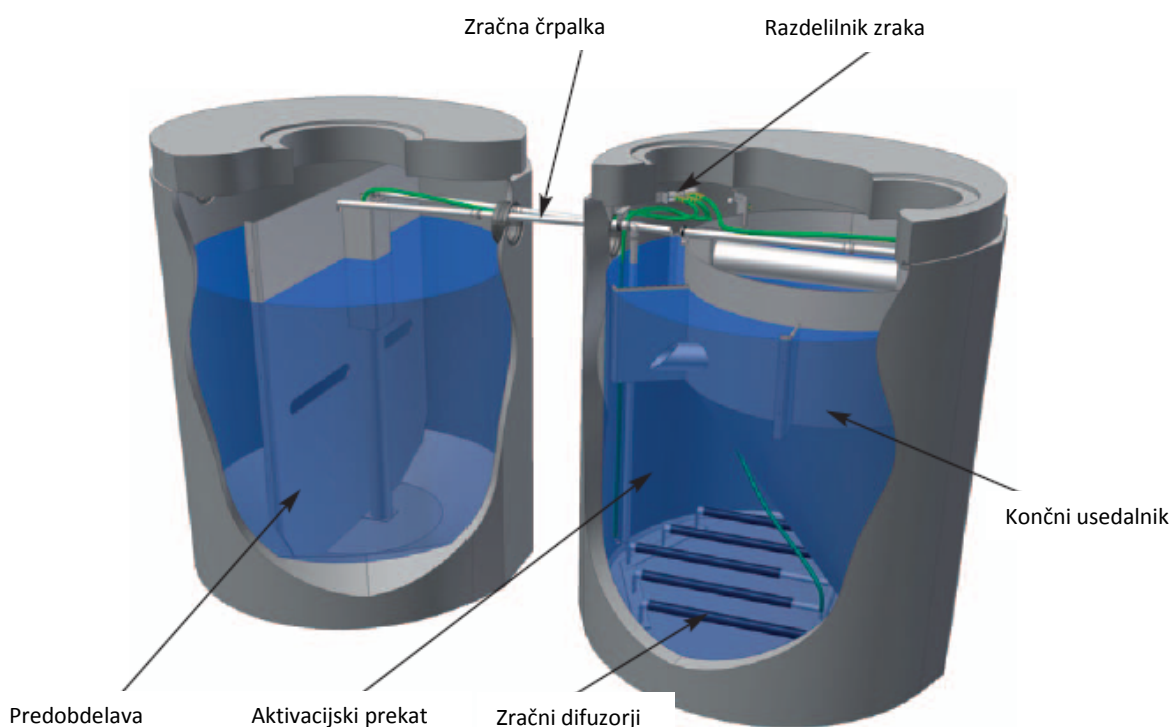


## ACO Clara Beton

### Velikosti, hidravlične in biološke kapacitete

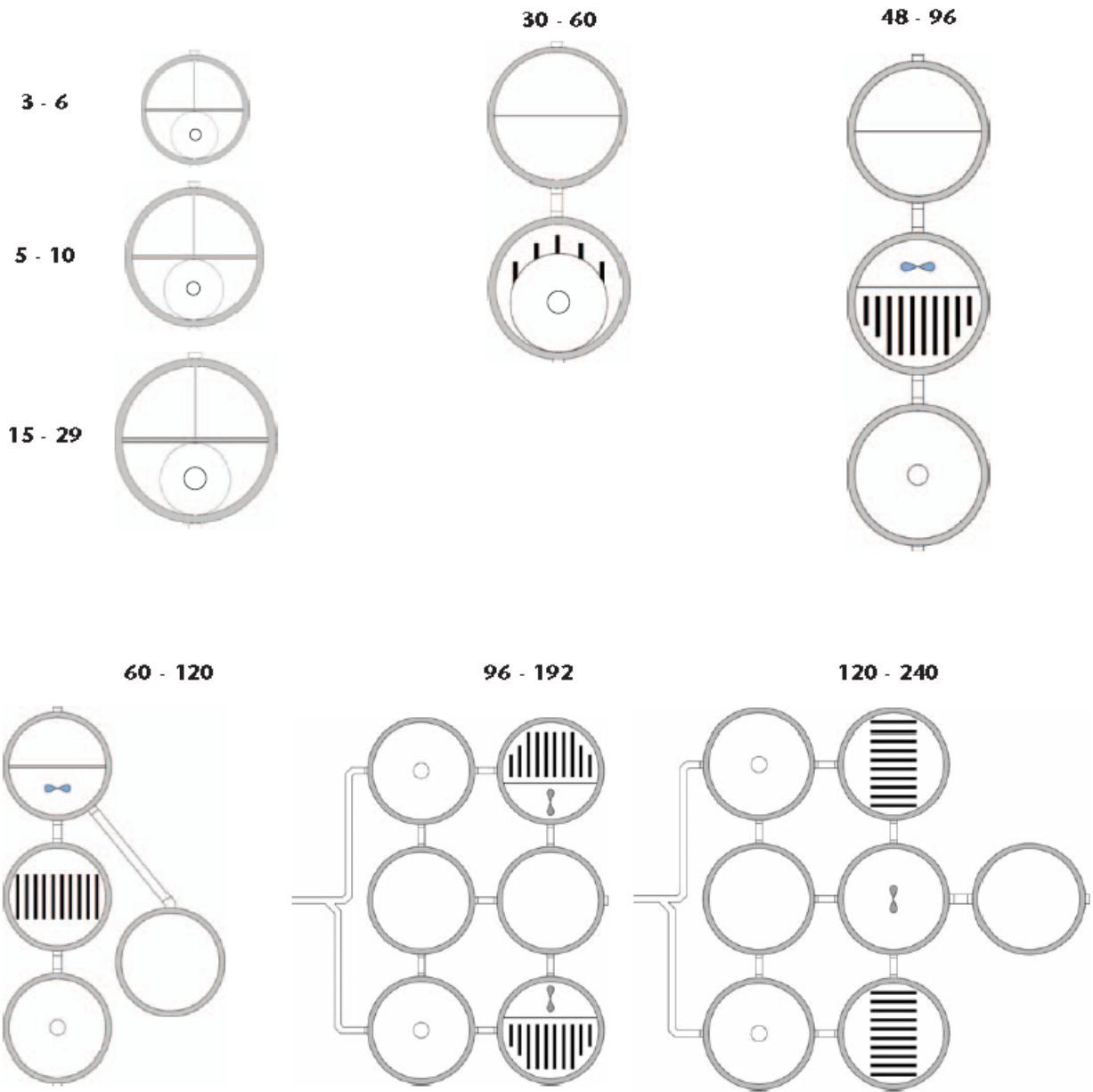
ACO Clara	3-6	5-10	15-29	30-60	48-96	60-120	96-192	120-240
Nominalna vel. PE	5	8	24	50	80	100	160	200
Nominalna hidravlična obr. [m <sup>3</sup> /dan]	0,75	1,2	3,6	7,5	12	15	24	30
Nominalna biološka obr. [kg/dan]	0,3	0,48	1,44	3	4,8	6	9,6	12
<b>Obseg uporabe</b>								
Število oseb	3-6	5-10	15-29	30-60	48-96	60-120	96-192	120-240
Hidravlična obremenitev [m <sup>3</sup> /dan]	0,45-0,90	0,75-1,50	2,25-4,35	4,5-9,0	7,2-14,4	9,0-18,0	14,4-28,8	18,0-36,0
Biološka obremenitev [kg/dan]	0,18-0,36	0,30-0,60	0,90-1,74	1,80-3,60	2,88-5,76	3,60-7,20	5,76-11,52	7,20-14,4

ACO Clara	3-6	5-10	15-29	30-60	48-96	60-120	96-192	120-240
Premer D [mm]	1470	1800	2440	2440	2440	2440	2440	2440
Višina [mm]	1960	2080	2830	2830	2830	2830	2830	2830
Število tankov	1	1	1	2	3	4	6	7
Teža [ton]	4,2	6,0	10,5	21,0	32,0	43,0	64,0	74,0
El. Priključek [V/Hz]	230/50	230/50	230/50	400/50	400/50	400/50	400/50	400/50
Avtomatsko odstr. odveč. blata	ne	ne	ne	ne	da	da	da	da
El. Moč [kW]	0,06	0,11	0,24	0,75	0,98	1,30	1,96	2,60
Art. št.standardni pokrov	411071	411072	411074	411076	411077	411078	411079	41080
Art. št.večje dotočne globine	411081	411082	411084	411086	411087	411088	411089	411090
Art. št.standardni automatik	411101	411102	411104	411106				
Art. št.večje dotočne gl. automatik	411111	411112	411114	411116				

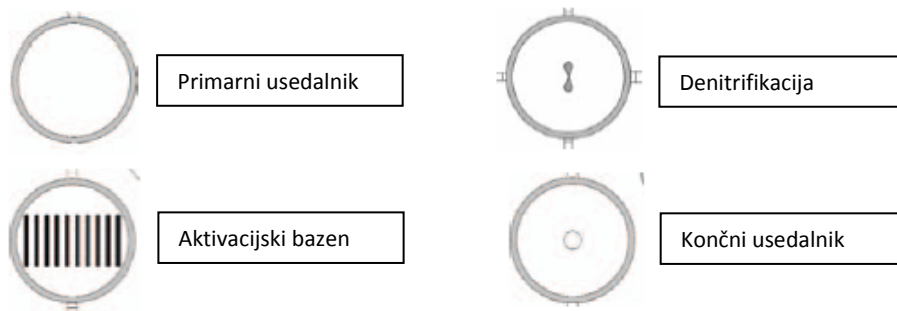




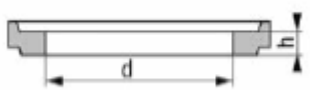
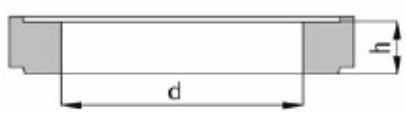
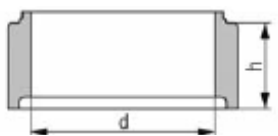
**ACO Clara beton**  
**Velikosti - vgradnja**

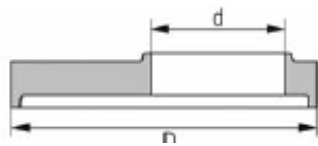
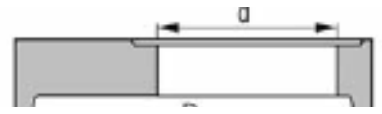



Legenda:

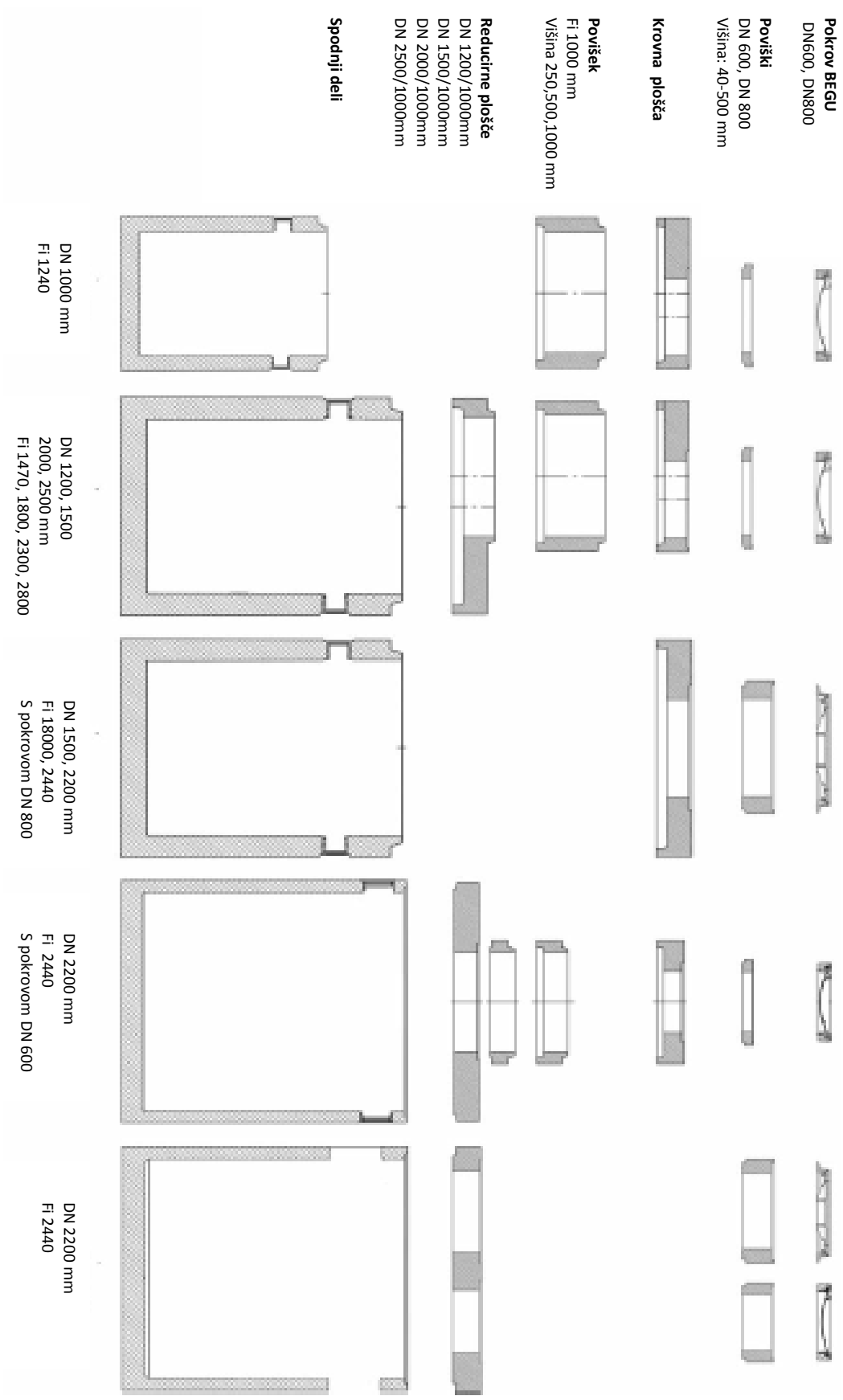


## ACO Clara Beton

	Tip dxh	Teža	Art. št.	Slika
<b>Povišek DN600</b> po DIN 4034 T1	625×40	27	742010	
	625×60	39	742011	
	625×80	51	742012	
	625×100	64	742013	
	625×120	80	742014	
	625×150	96	742070	
	625×200	128	742071	
	625×400	256	742072	
	625×500	320	742073	
<b>Povišek DN800</b> po DIN 4034 T1	800×100	98	742006	
	800×150	147	742007	
	800×200	196	742008	
	800×400	392	742009	
	800×500	490	742074	
<b>Povišek DN1000</b> po DIN 4034 T1	1000×1000	1013	742015	
	1000×500	506	742016	
	1000×250	254	742017	

	Tip dxh	Teža	Art. št.	Slika
<b>Reducirna plošča</b>	1470×1000	1020	904, 1291	
	1800×1000	1056	904, 1591	
	2300×1000	2640	904, 2091	
	2800×1000	4200	904, 2591	
<b>Krovna plošča</b>	DN 1000×625	485	904, 1061	
<b>Tesnilna pena</b>	za tesnenje med krovno ploščo in poviški	1	702206	
<b>BEGU D400</b> pokrov	625	165	701737	
<b>BEGU D400</b> pokrov, vijačen smradotesen	625	165	701738	
<b>BEGU B125</b>	625	115	701740	
<b>BEGU D400</b> pokrov, vijačen smradotesen	625	115	701739	
<b>BEGU D400</b> DN800	800	243	700392	

# ACO Clara beton



## ACO Clara Home / Home beton

### ACO Clara Home



#### Velikost, hidravlične in biološke kapacitete

ACO Clara Home	
Nominalna velikost v PE	4
Nominalna hidravlična obr (m <sup>3</sup> /dan)	0,6
Nominalna biološka obr (kg/dan)	0,24
Razpon uporabe	
Število oseb	2-5
Hidravlična obremenitev (m <sup>3</sup> /dan)	0,30 – 0,75
Biološka obremenitev (kg/dan)	0,12 – 0,30

#### Tehnični podatki

ACO Clara Home	
Premer D mm	1310
Višina H mm	1860
Teža kg	140
El. Priključek [V/Hz]	230/50
El. Moč [kw]	0,06
Art. št.	411097

### ACO Clara Home Beton



#### Velikost, hidravlične in biološke kapacitete

ACO Clara Home	
Nominalna velikost v PE	4
Nominalna hidravlična obr (m <sup>3</sup> /dan)	0,6
Nominalna biološka obr (kg/dan)	0,24
Razpon uporabe	
Število oseb	2-5
Hidravlična obremenitev (m <sup>3</sup> /dan)	0,30 – 0,75
Biološka obremenitev (kg/dan)	0,12 – 0,30

#### Tehnični podatki

ACO Clara Home	
Premer D mm	1240
Višina H mm	2060
Teža kg	4200
El. Priključek [V/Hz]	230/50
El. Moč [kw]	0,06
Art. št.	411099

## ACO Clara Season

ACO Clara Season je osnovana na plastičnem/betonskem koritu in je osnovana za vse primere uporabe, kjer prihaja do velikih razlik dotoka med letom. V primeru, da je dotok manjši aktivacija nima dovolj hrane za učinkovito obratovanje. Primeri takšne vgradnje so lahko hoteli na ob morju, hotelski resorti v gorah kot tudi šole, apartmajska naselja in letni kampi.

ACO Clara Season mora biti vedno projektirana individualno za vsak primer posebej glede na:

- Maksimalno hidravlično in biološko obremenitev v polni sezoni,
- Minimalno hidravlično in biološko obremenitev izven sezone,
- Karakteristike v medsezoni.

## ACO Clara Season biološke čistilne naprave lahko delujejo v nekaj različnih moduli



## ACO Clara

### Dodatni pribor

#### Avtomatsko odstranjevanje odvečnega blata

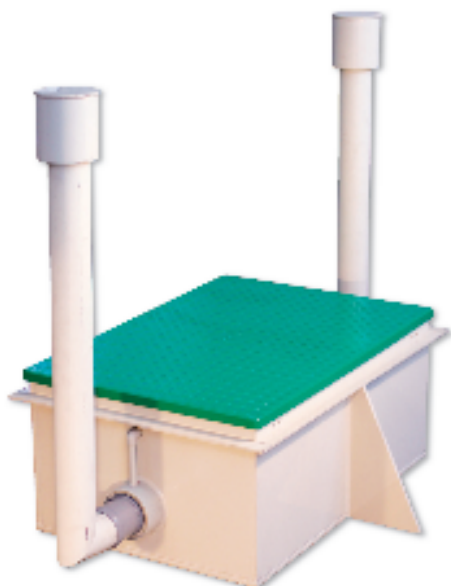
Za zmanjšanje obsega vzdrževalnih del je možno čistilno napravo ACO Clara dograditi s kontrolno enoto, ki omogoča avtomatsko odstranjevanje odvečnega blata ter tudi plavajočega blata v končnem usedalniku.

ACO Clara	3-6	5-10	7-14	11-22	15-29	19-38	24-48	30-60	38-76	48-96	60-120
Standard automatic											
Art. št.	411021	411022	411023	411024	411025	411026	411027	411028	411029	411030	411031

ACO Clara	3-6	5-10	15-29	30-60	48-96	60-120	96-192	120-240
Beton automatic								
Art. št. standardni pokrov	411101	411102	411104	411106	standardno	standardno	standardno	standardno
Art. št. višje globine	411111	411112	411114	411116	standardno	standardno	standardno	standardno

#### Jašek za zunanjo vgradnjo kompresorja

ACO Clara	AC 3-6 AC 5-10 AC 7-14	AC 11-22 AC 15-29	AC 19-18 AC 24-48	AC 30-60 AC 38-76	AC 48-96 AC 60-120	AC 96-192C	AC 120-240C
Teža [kg]	7	10	16	26	31		
Art. št.	411014	411015	411016	411017	411018	411069	411070



#### Peščeno filtriranje – končna obdelava

Uporaba za vse primere, kjer se zahteva visoka kvaliteta vode na iztoku. Naprava je lahko opremljena za popolno avtomatsko delovanje.

#### START paket

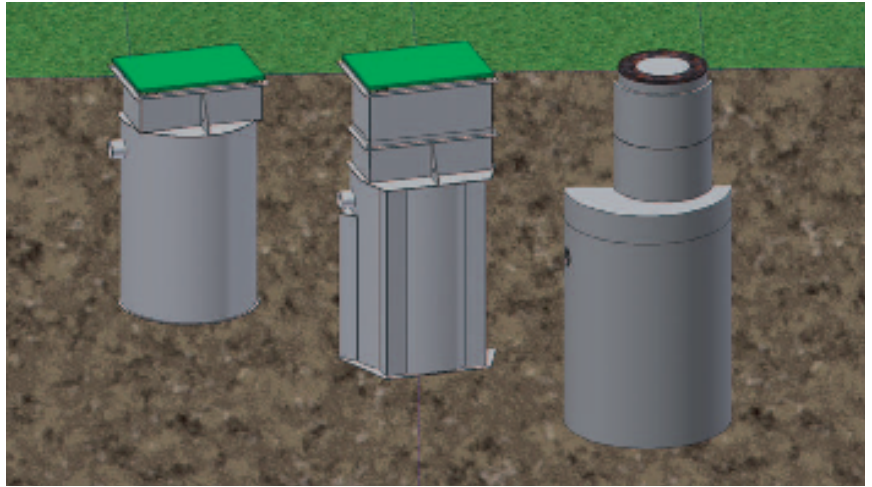
Če naprave ni možno napolniti z aktivnim blatom pri zagonu, priporočamo uporabo START paketa. Start paket vsebuje substance, ki omogočajo hitro formacijo organski komponent v čistilni napravi, kar močno pospeši proces čiščenja.

## ACO Clara

### Vgradne globine

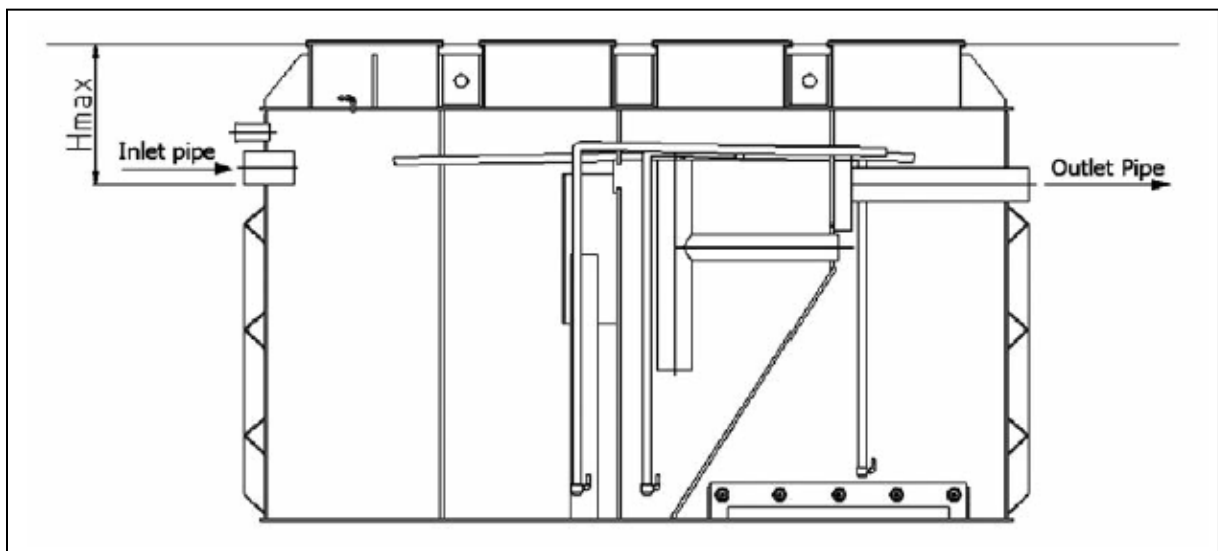
ACO Clara čistilne naprave so izdelane iz samostojećih plastičnih/betonskih korit za vgradnjo v zemljo brez obbetoniranja do dotočne globine 4 m. Statična odpornost proti pritiskom zemlje je odvisna od tipa in velikosti čistilne naprave ACO Clara.


Obbetoniranje je potrebno izvesti v primerih, ko je dotočna globina večja kot Hmax.



ACO Clara Light    ACO Clara Standard    ACO Clara Beton

	Hmax (m)												
ACO Clara	3-6	5-10	7-14	11-22	15-29	19-38	24-48	30-60	38-76	48-96	60-120	96-192	120-240
<b>Standard</b>	1,5						1,0					N/A	N/A
<b>Light</b>	0,9						potrebno obbetoniranje					N/A	N/A
<b>Beton</b>	4,0												





**ACO gradbeni elementi,  
Zastopanje d.o.o.**  
Obrtniška ulica 9  
SI-3240 Šmarje pri Jelšah

Telefon: 03 817 18 80  
Telefaks: 03 817 18 82  
E-pošta: [aco.doo@siol.net](mailto:aco.doo@siol.net)  
[www.aco.si](http://www.aco.si)