



## Multitop® vtočne rešetke

Vtočna rešetka **Multitop®** 300 x 500 mm  
Razred D 400 kN, **ploščata, bituminizirana**  
po DIN EN 124

okvir iz litega železa z prepravo za vedro  
zunanje mere okvirja 300 x 554 mm

višina okvirja: 100 mm

multifunkcionalen obojestranski tečaj  
obojestransko odpiranje rešetke za 110°  
možna kompletna odstranitev rešetke

Pewerpren® protihrupen vložek

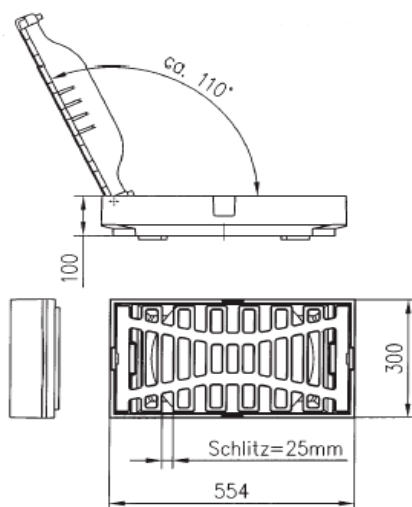
Brezvijačno prometnovarno aretirana rešetka  
rešetka iz litega železa

širina rež: 25 mm

Vtočna površina: ca. 750 cm<sup>2</sup>

teža: ca. 41 kg

**št.art. 66781**



Vtočna rešetka **Multitop®** 300 x 500 mm  
Razred D 400 kN, **muldasta, bituminizirana**  
po DIN EN 124

okvir iz litega železa z prepravo za vedro  
zunanje mere okvirja 300 x 554 mm

višina okvirja: 125 mm

multifunkcionalen obojestranski tečaj  
obojestransko odpiranje rešetke za 110°  
možna kompletna odstranitev rešetke

Pewerpren® protihrupen vložek

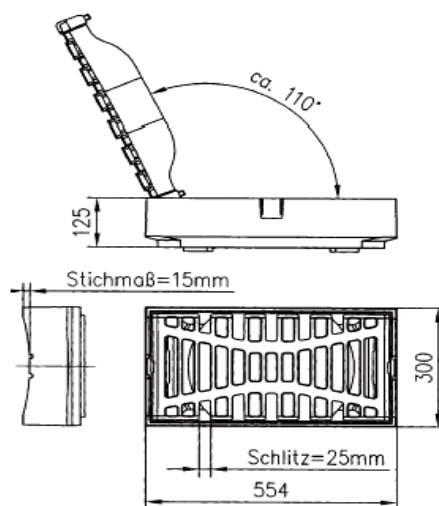
Brezvijačno prometnovarno aretirana rešetka  
rešetka iz litega železa

širina rež: 25 mm

Vtočna površina: ca. 740 cm<sup>2</sup>

teža: ca. 46kg

**št.art. 67864**



### Pribor

Univerzalen ključ za odpiranje

teža: ca. 2.0 kg

**št.art. 66718**



## Multitop<sup>®</sup> vtočne rešetke

Vtočna rešetka **Multitop<sup>®</sup>** 500 x 500 mm  
Razred D 400 kN, **ploščata, bituminizirana**  
po DIN EN 124

okvir iz litega železa z preprilavo za vedro  
zunanje mere okvirja 500 x 554 mm

višina okvirja: 100 mm

multifunkcionalen obojestranski tečaj  
obojestransko odpiranje rešetke za 110°  
možna kompletna odstranitev rešetke

Pewerpre<sup>®</sup> protihrupen vložek

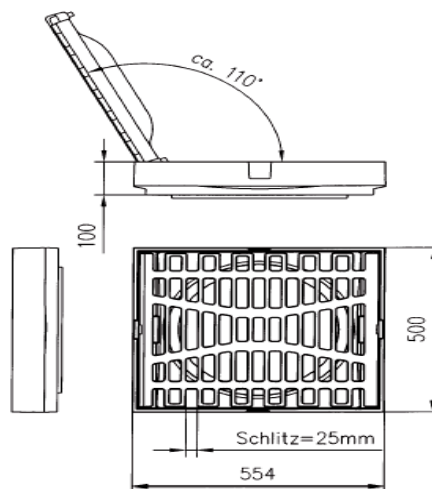
Brezvijačno prometnovarno aretirana rešetka  
rešetka iz litega železa

širina rež: 25 mm

Vtočna površina: ca. 1.180 cm<sup>2</sup>

teža: ca. 65 kg

**št.art. 65341**



Vtočna rešetka **Multitop<sup>®</sup>** 500 x 500 mm  
Razred D 400 kN, **muldasta, bituminizirana**  
po DIN EN 124

okvir iz litega železa z preprilavo za vedro  
zunanje mere okvirja 500 x 554 mm

višina okvirja: 125 mm

multifunkcionalen obojestranski tečaj  
obojestransko odpiranje rešetke za 110°  
možna kompletna odstranitev rešetke

Pewerpre<sup>®</sup> protihrupen vložek

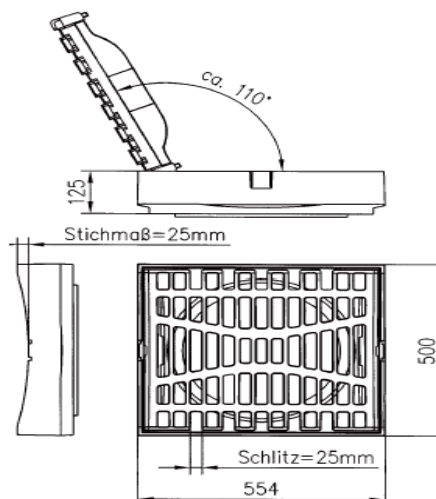
Brezvijačno prometnovarno aretirana rešetka  
rešetka iz litega železa

širina rež: 25 mm

Vtočna površina: ca. 1.170 cm<sup>2</sup>

teža: ca. 71 kg

**št.art. 67863**



### Pribor

Univerzalen ključ za odpiranje

teža: ca. 2.0 kg

**št.art. 66718**